

K-LINE CITY

24 Avenue des Sables - CS 40129 - 85501 LES HERBIERS Cedex
 Tél. 02 51 66 70 00 - Fax 02 51 92 92 32
 S.A.S. AU CAPITAL DE 160 000 € - R.C.S. LA ROCHE SUR YON - B 410 032 460
 N° TVA INTRACOMMUNAUTAIRE : FR 4010032460

BON DE COMMANDE
BANDES ET ENSEMBLES COMPOSES - KL T

LE : 09/12/2020

CODE CLIENT : 141017

CLIENT : ATELIER VERNUCCI

Références à rappeler : SYME

Ecrire en MAJUSCULES

Adresse de livraison : ZA LA GRANDE ILE NORD

Code postal : 05230

Ville : CHORGES

Personne à contacter : BARBERO LAURENT

N° de portable : 06 8256 98 05

Semaine de livraison :

Signature : _____

DATE : _____

COULEUR ext. et int. : Bicolore COULEUR ext. (BLANC int.) ;

Autres accessoires : Noir

TRAITEMENT DE SURFACE : Monocolore BLANC ; Monocolore COULEUR ext. et int. : 7016 Texture

Design ouvrants : Extérieur Black Métal ; Intérieur Carré Galbé

Couleur des accessoires intérieurs : Paumelles et poignées : Noir

TYPE DE POSE

RENO (dimensions en cotes fabrication)

Pose n° 1 ; 2 ; 3 ; 4 ; 5 ;
 6 ; 7 ; 8 ; 9 ; 10

Pour les poses 1, 2, 7 à 10, fixation par : véris ou vis SPTR (SFS)

K-LINESMART HOME : DVI (DETECTEUR DE VERROUILLAGE INTÉGRÉ)

AVEC * BOIS

SANS

Accessoires complémentaires K-Line Smart Home :
 DO applique, pack Alarme, télécommande, Digicode®, DFR : A
 ajouter en lignes de commande supplémentaires.

Repère	Quantité	Désignation châssis ou élévation (sur feuille annexe si nécessaire)	Appui				Largeur (mm)	Hauteur (mm)	Aligée maçonnerie (mm)	Hauteur poignée	Sens d'ouverture	Vitrage /Panneau	OBSERVATIONS (si besoin, joindre croquis sur feuille annexe)	PRIX NET UNITAIRE H.T.
			Struc-aid	Pour châssis adjacent à une porte KL-GT	Avec accolche ext.	Sans accolche ext.								
BV01	1	BANDE FILANTE	X			19600	1605	1100	198		44.6 WE16 TBE4	Voie plans BE à joint		
BV02	1	BANDE FILANTE	X			19600	1605	1100	198		6 SW U14 TBE4	"		
BV03	1	BANDE FILANTE	X			26520	1605	1100	198		6 SW U14 TBE4	"		

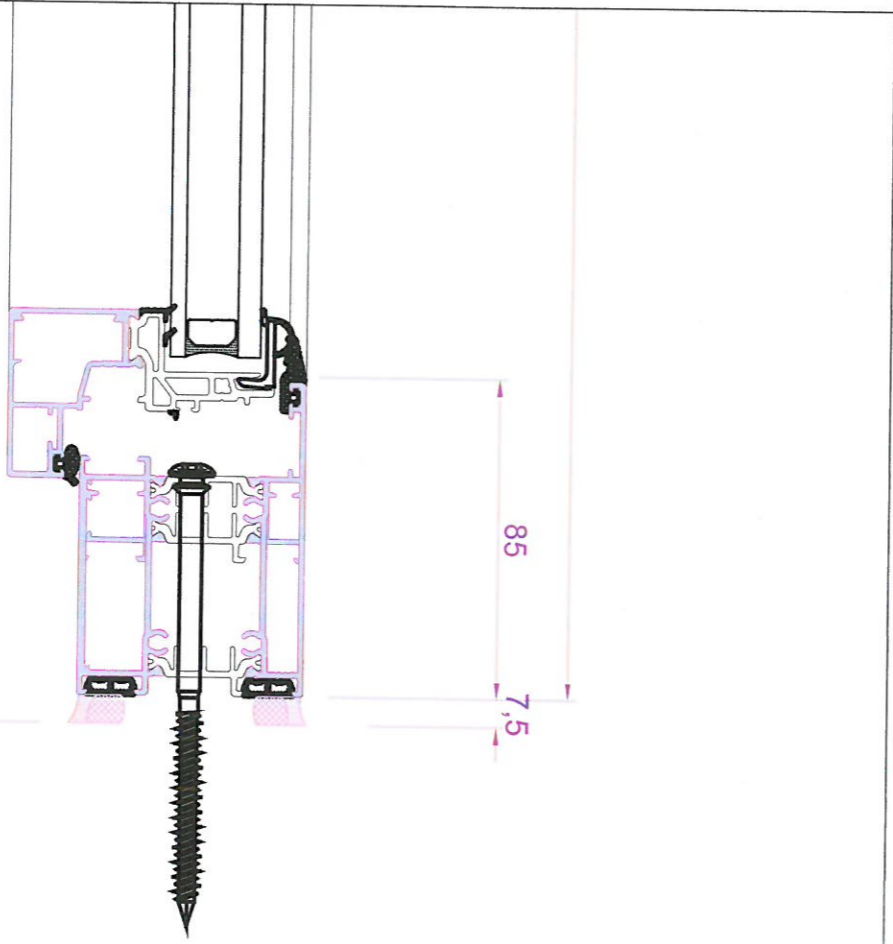
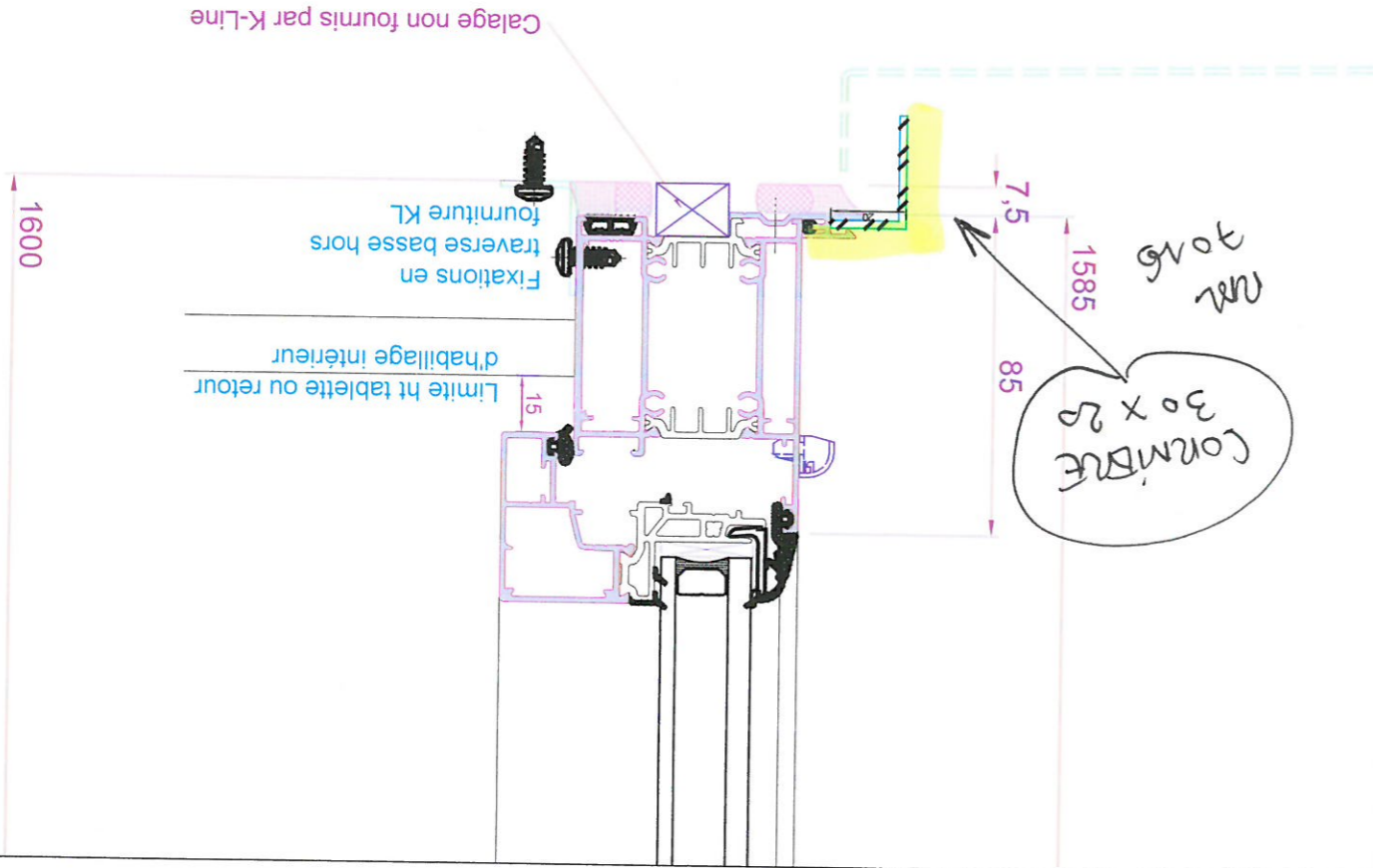
PRIX SUIVANT TARIF

NOTA Nos conditions générales de vente figurent au verso de ce document.

PRESSION AU VENT PRISE EN CONSIDÉRATION : 1250 PASCALS

En cas de pression différente, nous l'indiquer et en tenir compte pour déterminer l'épaisseur du vitrage DTU 39

- Coupe verticale -



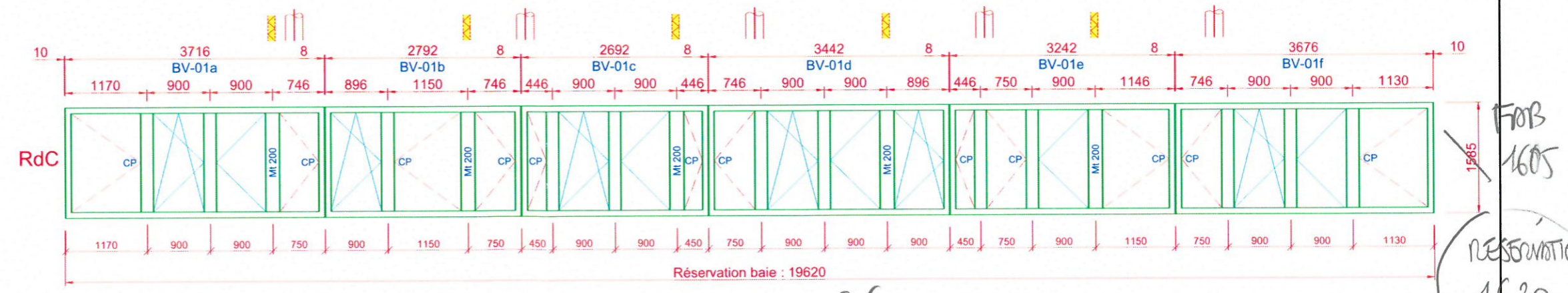
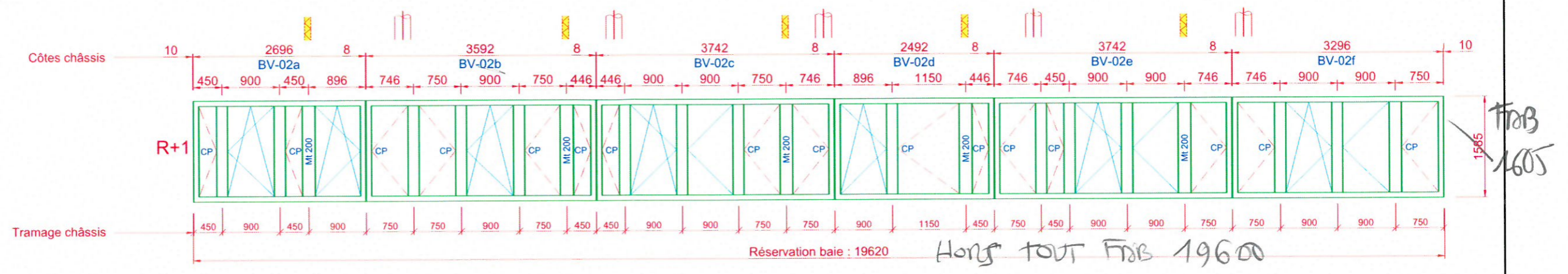
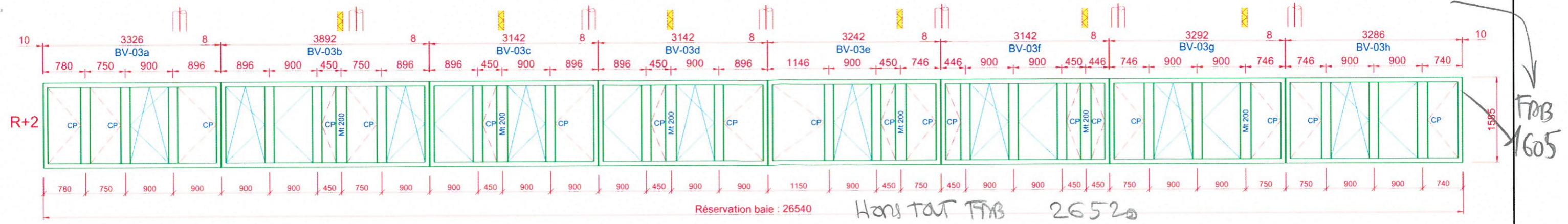
ATELIER VERNUCCI
 Menuiserie - Agencement
 La Grande Ile Nord
 05230 CHORGES
 Tél. : 04 92 43 04 84
 Email : atelier@ateliervernuccl.com - Site : 794 654 666 00023

SYME
 BV
 D'ITAL COMBIRE
 TRAVERSE BASSE

09/12/2020

MODIF

Les plans des châssis K.LINE ont été établis en fonction des spécifications et informations techniques données par le client; en tout état de causes tout ce qui est hors fourniture K.LINE relève de la seule responsabilité du client, lequel doit s'assurer de l'adéquation des plans K.LINE avec les plans de ses propres ouvrages selon les règles, normes, DTU en vigueur dans sa profession.



09/12/2020

JEU X

GAUCHE 10
DROITE 10
LDT 7,5
BDS 7,5

CP : ouvrants de service, manoeuvre type "carré pompier"
Limiteur d'ouverture à 90° sur les ouvrants de confort (réglage 80° à prévoir après pose)
Vitrages : 6 / SW U 14 argon / TBE 4
Montant intermédiaire courant 175mm
Montant intermédiaire cloison 200mm

Poteau de structure
 Cloison

SYME
04/12/2020

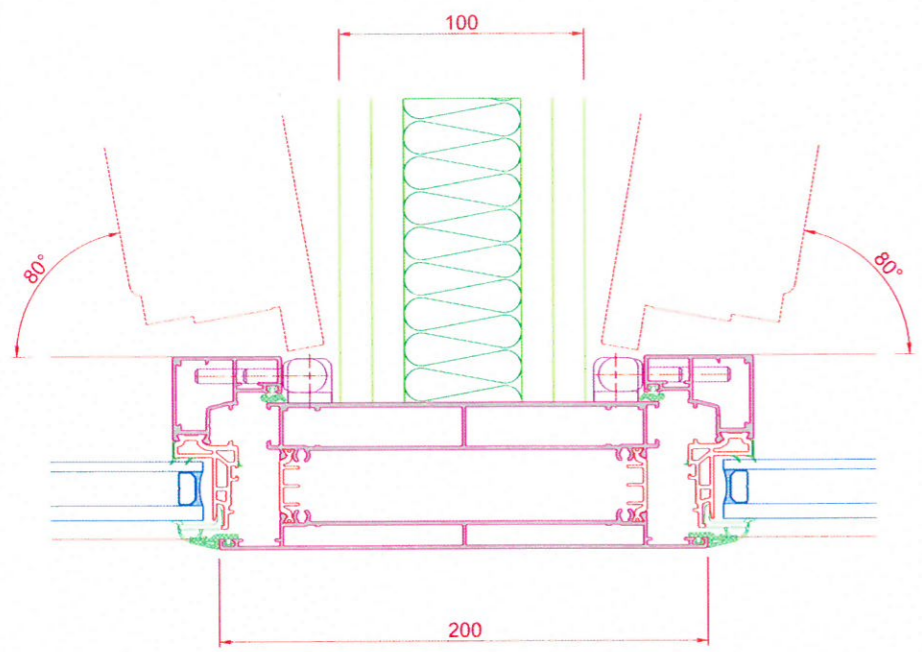
Bon pour accord:

ZONE CHÂSSIS EN BANDE FILANTE
Élévation

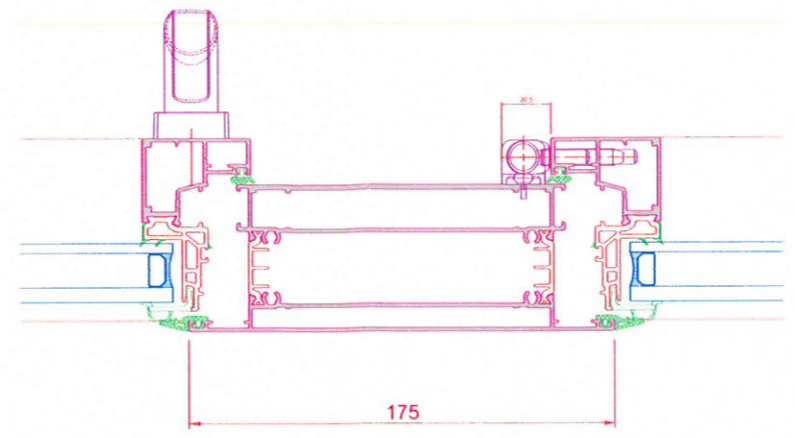
A	30/12/20	Modif profil 200 sur cloisons	
Ind.	Date	Nature de la modification	Visa
Affaire: 11328 - SYME			
Client: 141017 - ATELIER VERNUCCI			
		Commande/Devis N°:	
BP129 85501 LES HERBIERS CEDEX téléphone: 0825 850 803 télécopie : 02.51.92.92.32		Echelle: 1/70	Plan N°:
		Date: 26/11/2020	P02 A
		Dessinateur: WG	

RESERVATION
1620
HABITEUR

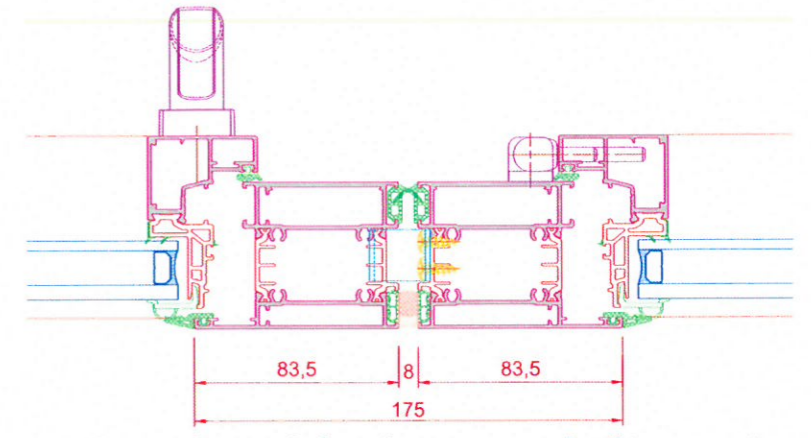
Les plans des châssis K.LINE ont été établis en fonction des spécifications et informations techniques données par le client; en tout état de cause tout ce qui est hors fourniture K.LINE relève de la seule responsabilité du client, lequel doit s'assurer de l'adéquation des plans K.LINE avec les plans de ses propres ouvrages selon les règles, normes, DTU en vigueur dans sa profession.



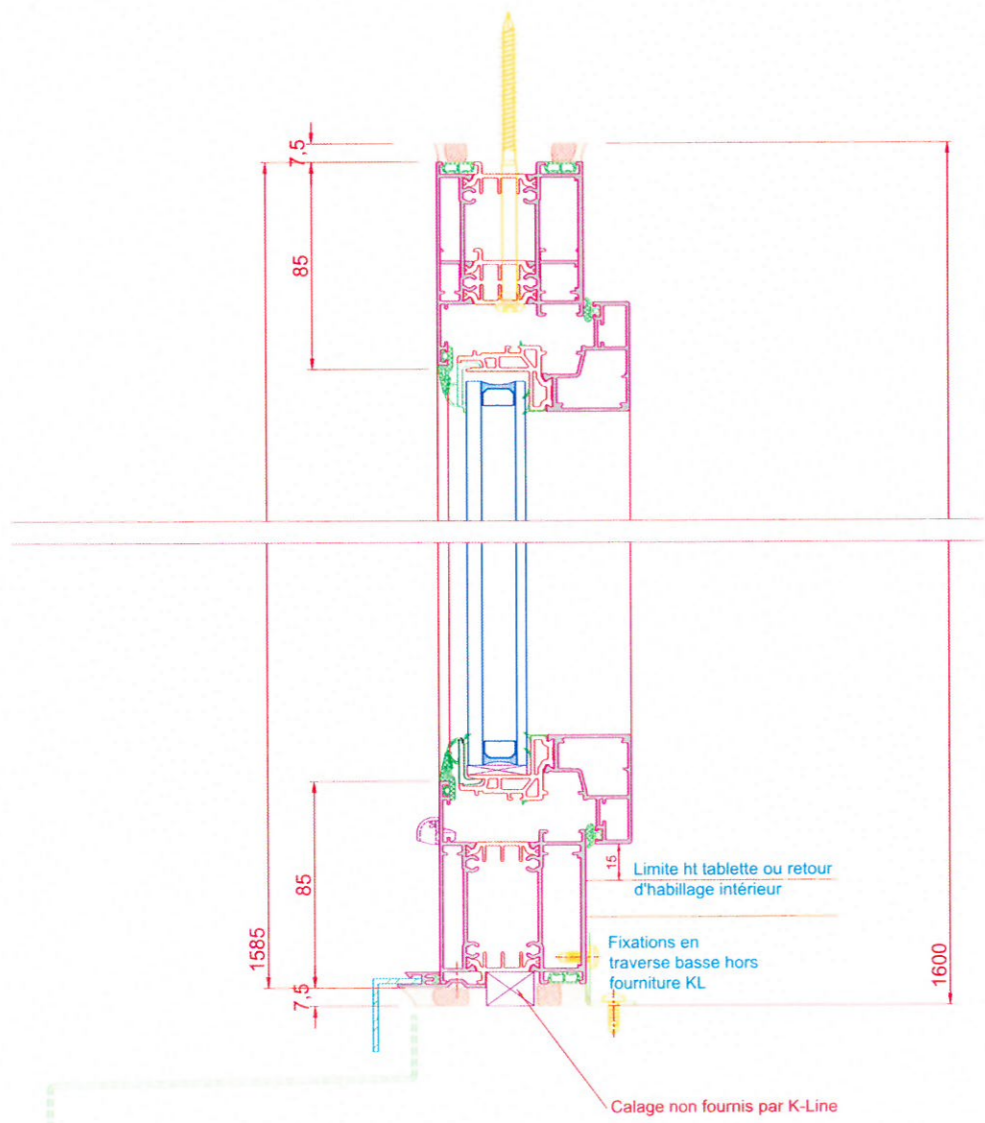
- Détail sur montant intermédiaire avec cloison -



- Détail sur montant intermédiaire -



- Jonction châssis par emboîtement pour dilatation -



- Coupe verticale -

SYME
04/12/2020

Bon pour accord:

ZONE CHÂSSIS EN BANDE FILANTE
Détails

A	30/12/20	Modif profil 200 sur cloisons	
Ind.	Date	Nature de la modification	Visa
Affaire: 11328 - SYME			
Client: 141017 - ATELIER VERNUCCI			
		Commande/Devis N°:	Plan N°: P01 A
BP129 85501 LES HERBIERS CEDEX téléphone: 0825 850 803 télécopie : 02.51.92.92.32		Echelle: 1/3	
		Date: 26/11/2020	
		Dessinateur: WG	