

K1485985

141017

**Données générales**

|             |                  |
|-------------|------------------|
| N°          | K1485985         |
| Client      | ATELIER VERNUCCI |
| Référence 1 | ATELIER VERNUCCI |
| Référence 2 | SYME             |
| Etat        | 70               |

**Dates**

|                     |                     |
|---------------------|---------------------|
| Date de création    | 27/01/2021 12:18:57 |
| Modification        | 08/02/2021 11:31:03 |
| Semaine Livraison   | 11                  |
| Année Livraison     | 2021                |
| Semaine Fabrication | 11                  |
| Année Fabrication   | 2021                |

**Main d'oeuvre**

|                    |     |
|--------------------|-----|
| Cumul fabrication  | Non |
| Cumul Pose         | Non |
| Cumul Pose vitrage | Non |

**Divers**

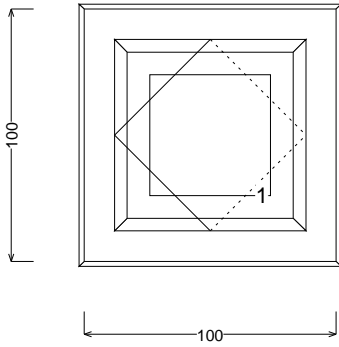
|                   |           |
|-------------------|-----------|
| Destination tarif | Tous      |
| Version de tarif  | V20060919 |

K1485985

007

1

141017



|                       |                                |
|-----------------------|--------------------------------|
| Service               | Vitré                          |
| Largeur               | 100                            |
| Hauteur               | 100                            |
| Allège                | Non                            |
| Gamme                 | Kline                          |
| Série                 | Fictif                         |
| Modèle de dormant     | Fictif                         |
| Système de parclores  | Standard                       |
| Prise de mesure       | KLFP KLBC Réno ou MS           |
| Ass. Bissectrice      | KL-FP et K-LINE CITY           |
| Ass. Buttant          | KL-FP et K-LINE CITY           |
| Ass. Traverse         | ZZ Ancien KL-F KL-PE-AIR-OC-PR |
| Décor                 | FT [9016B]                     |
| Vue                   | Extérieure                     |
| Pose                  | Non                            |
| Pose vitrage          | Oui                            |
| Date de création      | 27/01/2021 12:19:07            |
| Date modification     | 27/01/2021 12:19:15            |
| Décor Ouvrant Ext.    | FT                             |
| Décor Ouvrant Int.    | FT                             |
| Décor Pcl Ext repère  | FT                             |
| Décor Pcl Int repère  | FT                             |
| Décor coulisse simple | FT                             |
| Décor coulisse double | FT                             |
| MO Cumul Fabrication  | Non                            |
| MO Cumul Pose         | Non                            |
| MO Cumul Pose Vitrage | Non                            |

|   |  |
|---|--|
| Activation des VE pour les Gammes Exports=Gamme FRANCE  | Type de Bloc Classic Bubendorff ?=BC                           |
| Pour quelle Affaire spécifique travaillez-vous ?=Aucune | Affaire Dormant Spécifique ?=Non                               |
| Quelle série voulez-vous ?=Châssis FICTIF               | Sens usinage sur les traverses int. : de droite vers la gauche |
| Prise de mesure (sauf KLCITY) ?=Châssis FICTIF          | Sens usinage sur les montants int. : du bas vers le haut       |
| Voulez vous des Plats collés ? [PRESERIE]=Non           | Sens usinage dormant/Ouvrant : sens anti-horaire               |
| Type de Bloc SPPF ?=Thermobloc                          | <b>1. Ouvrant Fictif</b>                                       |
| Type de BSO Demi-Listeau Warema ?=BD                    | Fictif   |
| Type de BSO Vertical Warema ?=BV                        |  |

9

Profils

| Référence | Décor | Description             | Dimension | Qté | Angle1 | Angle2 |
|-----------|-------|-------------------------|-----------|-----|--------|--------|
| 01015     | VX    | Cornière Alu de 20/30/2 | 3719      | 1   | 90     | 90     |

Remplissages

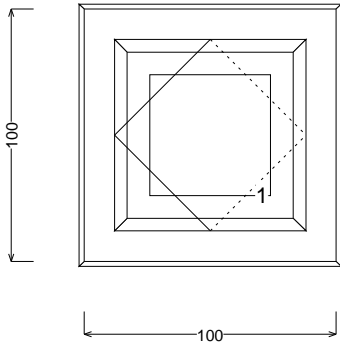
| Référence | Description | Largeur | Hauteur | Surf. | Qté |
|-----------|-------------|---------|---------|-------|-----|
| xxxx      | Fictif      | 48      | 48      | 0     | 1   |

K1485985

008

1

141017



|                       |                                |
|-----------------------|--------------------------------|
| Service               | Vitré                          |
| Largeur               | 100                            |
| Hauteur               | 100                            |
| Allège                | Non                            |
| Gamme                 | Kline                          |
| Série                 | Fictif                         |
| Modèle de dormant     | Fictif                         |
| Système de parclores  | Standard                       |
| Prise de mesure       | KLFP KLBC Réno ou MS           |
| Ass. Bissectrice      | KL-FP et K-LINE CITY           |
| Ass. Buttant          | KL-FP et K-LINE CITY           |
| Ass. Traverse         | ZZ Ancien KL-F KL-PE-AIR-OC-PR |
| Décor                 | FT [9016B]                     |
| Vue                   | Extérieure                     |
| Pose                  | Non                            |
| Pose vitrage          | Oui                            |
| Date de création      | 27/01/2021 12:19:18            |
| Date modification     | 27/01/2021 12:19:26            |
| Décor Ouvrant Ext.    | FT                             |
| Décor Ouvrant Int.    | FT                             |
| Décor Pcl Ext repère  | FT                             |
| Décor Pcl Int repère  | FT                             |
| Décor coulisse simple | FT                             |
| Décor coulisse double | FT                             |
| MO Cumul Fabrication  | Non                            |
| MO Cumul Pose         | Non                            |
| MO Cumul Pose Vitrage | Non                            |

|   |  |
|---|--|
| Activation des VE pour les Gammes Exports=Gamme FRANCE  | Type de Bloc Classic Bubendorff ?=BC                           |
| Pour quelle Affaire spécifique travaillez-vous ?=Aucune | Affaire Dormant Spécifique ?=Non                               |
| Quelle série voulez-vous ?=Châssis FICTIF               | Sens usinage sur les traverses int. : de droite vers la gauche |
| Prise de mesure (sauf KLCITY) ?=Châssis FICTIF          | Sens usinage sur les montants int. : du bas vers le haut       |
| Voulez vous des Plats collés ? [PRESERIE]=Non           | Sens usinage dormant/Ouvrant : sens anti-horaire               |
| Type de Bloc SPPF ?=Thermobloc                          | <b>1. Ouvrant Fictif</b>                                       |
| Type de BSO Demi-Linteau Warema ?=BD                    | Fictif   |
| Type de BSO Vertical Warema ?=BV                        |  |

9

Profils

| Référence | Décor | Description             | Dimension | Qté | Angle1 | Angle2 |
|-----------|-------|-------------------------|-----------|-----|--------|--------|
| 01015     | VX    | Cornière Alu de 20/30/2 | 2798      | 1   | 90     | 90     |

Remplissages

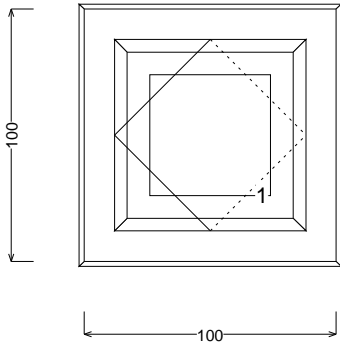
| Référence | Description | Largeur | Hauteur | Surf. | Qté |
|-----------|-------------|---------|---------|-------|-----|
| xxxx      | Fictif      | 48      | 48      | 0     | 1   |

K1485985

009

1

141017



|                       |                                |
|-----------------------|--------------------------------|
| Service               | Vitré                          |
| Largeur               | 100                            |
| Hauteur               | 100                            |
| Allège                | Non                            |
| Gamme                 | Kline                          |
| Série                 | Fictif                         |
| Modèle de dormant     | Fictif                         |
| Système de parcloles  | Standard                       |
| Prise de mesure       | KLFP KLBC Réno ou MS           |
| Ass. Bissectrice      | KL-FP et K-LINE CITY           |
| Ass. Buttant          | KL-FP et K-LINE CITY           |
| Ass. Traverse         | ZZ Ancien KL-F KL-PE-AIR-OC-PR |
| Décor                 | FT [9016B]                     |
| Vue                   | Extérieure                     |
| Pose                  | Non                            |
| Pose vitrage          | Oui                            |
| Date de création      | 27/01/2021 12:19:29            |
| Date modification     | 27/01/2021 12:19:38            |
| Décor Ouvrant Ext.    | FT                             |
| Décor Ouvrant Int.    | FT                             |
| Décor Pcl Ext repère  | FT                             |
| Décor Pcl Int repère  | FT                             |
| Décor coulisse simple | FT                             |
| Décor coulisse double | FT                             |
| MO Cumul Fabrication  | Non                            |
| MO Cumul Pose         | Non                            |
| MO Cumul Pose Vitrage | Non                            |

|   |  |
|---|--|
| Activation des VE pour les Gammes Exports=Gamme FRANCE  | Type de Bloc Classic Bubendorff ?=BC                           |
| Pour quelle Affaire spécifique travaillez-vous ?=Aucune | Affaire Dormant Spécifique ?=Non                               |
| Quelle série voulez-vous ?=Châssis FICTIF               | Sens usinage sur les traverses int. : de droite vers la gauche |
| Prise de mesure (sauf KLCITY) ?=Châssis FICTIF          | Sens usinage sur les montants int. : du bas vers le haut       |
| Voulez vous des Plats collés ? [PRESERIE]=Non           | Sens usinage dormant/Ouvrant : sens anti-horaire               |
| Type de Bloc SPPF ?=Thermobloc                          | <b>1. Ouvrant Fictif</b>                                       |
| Type de BSO Demi-Linteau Warema ?=BD                    | Fictif   |
| Type de BSO Vertical Warema ?=BV                        |  |

9

Profils

| Référence | Décor | Description             | Dimension | Qté | Angle1 | Angle2 |
|-----------|-------|-------------------------|-----------|-----|--------|--------|
| 01015     | VX    | Cornière Alu de 20/30/2 | 2698      | 1   | 90     | 90     |

Remplissages

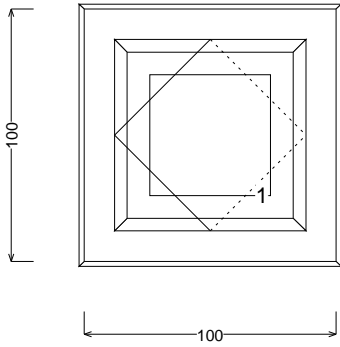
| Référence | Description | Largeur | Hauteur | Surf. | Qté |
|-----------|-------------|---------|---------|-------|-----|
| xxxx      | Fictif      | 48      | 48      | 0     | 1   |

K1485985

010

1

141017



|                       |                                |
|-----------------------|--------------------------------|
| Service               | Vitré                          |
| Largeur               | 100                            |
| Hauteur               | 100                            |
| Allège                | Non                            |
| Gamme                 | Kline                          |
| Série                 | Fictif                         |
| Modèle de dormant     | Fictif                         |
| Système de parcloles  | Standard                       |
| Prise de mesure       | KLFP KLBC Réno ou MS           |
| Ass. Bissectrice      | KL-FP et K-LINE CITY           |
| Ass. Buttant          | KL-FP et K-LINE CITY           |
| Ass. Traverse         | ZZ Ancien KL-F KL-PE-AIR-OC-PR |
| Décor                 | FT [9016B]                     |
| Vue                   | Extérieure                     |
| Pose                  | Non                            |
| Pose vitrage          | Oui                            |
| Date de création      | 27/01/2021 12:19:40            |
| Date modification     | 27/01/2021 12:19:49            |
| Décor Ouvrant Ext.    | FT                             |
| Décor Ouvrant Int.    | FT                             |
| Décor Pcl Ext repère  | FT                             |
| Décor Pcl Int repère  | FT                             |
| Décor coulisse simple | FT                             |
| Décor coulisse double | FT                             |
| MO Cumul Fabrication  | Non                            |
| MO Cumul Pose         | Non                            |
| MO Cumul Pose Vitrage | Non                            |

|   |  |
|---|--|
| Activation des VE pour les Gammes Exports=Gamme FRANCE  | Type de Bloc Classic Bubendorff ?=BC                           |
| Pour quelle Affaire spécifique travaillez-vous ?=Aucune | Affaire Dormant Spécifique ?=Non                               |
| Quelle série voulez-vous ?=Châssis FICTIF               | Sens usinage sur les traverses int. : de droite vers la gauche |
| Prise de mesure (sauf KLCITY) ?=Châssis FICTIF          | Sens usinage sur les montants int. : du bas vers le haut       |
| Voulez vous des Plats collés ? [PRESERIE]=Non           | Sens usinage dormant/Ouvrant : sens anti-horaire               |
| Type de Bloc SPPF ?=Thermobloc                          | <b>1. Ouvrant Fictif</b>                                       |
| Type de BSO Demi-Linteau Warema ?=BD                    | Fictif   |
| Type de BSO Vertical Warema ?=BV                        |  |

9

Profils

| Référence | Décor | Description             | Dimension | Qté | Angle1 | Angle2 |
|-----------|-------|-------------------------|-----------|-----|--------|--------|
| 01015     | VX    | Cornière Alu de 20/30/2 | 3448      | 1   | 90     | 90     |

Remplissages

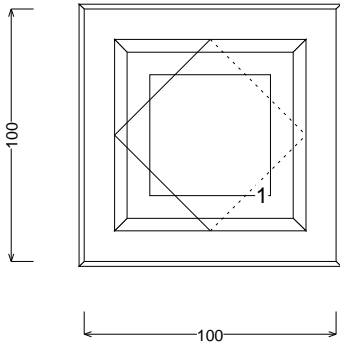
| Référence | Description | Largeur | Hauteur | Surf. | Qté |
|-----------|-------------|---------|---------|-------|-----|
| xxxx      | Fictif      | 48      | 48      | 0     | 1   |

K1485985

011

1

141017



|                       |                                |
|-----------------------|--------------------------------|
| Service               | Vitré                          |
| Largeur               | 100                            |
| Hauteur               | 100                            |
| Allège                | Non                            |
| Gamme                 | Kline                          |
| Série                 | Fictif                         |
| Modèle de dormant     | Fictif                         |
| Système de parclores  | Standard                       |
| Prise de mesure       | KLFP KLBC Réno ou MS           |
| Ass. Bissectrice      | KL-FP et K-LINE CITY           |
| Ass. Buttant          | KL-FP et K-LINE CITY           |
| Ass. Traverse         | ZZ Ancien KL-F KL-PE-AIR-OC-PR |
| Décor                 | FT [9016B]                     |
| Vue                   | Extérieure                     |
| Pose                  | Non                            |
| Pose vitrage          | Oui                            |
| Date de création      | 27/01/2021 12:19:52            |
| Date modification     | 27/01/2021 12:20:00            |
| Décor Ouvrant Ext.    | FT                             |
| Décor Ouvrant Int.    | FT                             |
| Décor Pcl Ext repère  | FT                             |
| Décor Pcl Int repère  | FT                             |
| Décor coulisse simple | FT                             |
| Décor coulisse double | FT                             |
| MO Cumul Fabrication  | Non                            |
| MO Cumul Pose         | Non                            |
| MO Cumul Pose Vitrage | Non                            |

|   |  |
|---|--|
| Activation des VE pour les Gammes Exports=Gamme FRANCE  | Type de Bloc Classic Bubendorff ?=BC                           |
| Pour quelle Affaire spécifique travaillez-vous ?=Aucune | Affaire Dormant Spécifique ?=Non                               |
| Quelle série voulez-vous ?=Châssis FICTIF               | Sens usinage sur les traverses int. : de droite vers la gauche |
| Prise de mesure (sauf KLCITY) ?=Châssis FICTIF          | Sens usinage sur les montants int. : du bas vers le haut       |
| Voulez vous des Plats collés ? [PRESERIE]=Non           | Sens usinage dormant/Ouvrant : sens anti-horaire               |
| Type de Bloc SPPF ?=Thermobloc                          | <b>1. Ouvrant Fictif</b>                                       |
| Type de BSO Demi-Linteau Warema ?=BD                    | Fictif   |
| Type de BSO Vertical Warema ?=BV                        |  |

9

Profils

| Référence | Décor | Description             | Dimension | Qté | Angle1 | Angle2 |
|-----------|-------|-------------------------|-----------|-----|--------|--------|
| 01015     | VX    | Cornière Alu de 20/30/2 | 3248      | 1   | 90     | 90     |

Remplissages

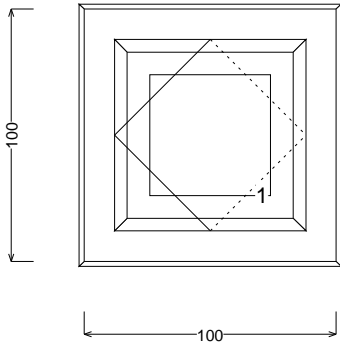
| Référence | Description | Largeur | Hauteur | Surf. | Qté |
|-----------|-------------|---------|---------|-------|-----|
| xxxx      | Fictif      | 48      | 48      | 0     | 1   |

K1485985

012

1

141017



|                       |                                |
|-----------------------|--------------------------------|
| Service               | Vitré                          |
| Largeur               | 100                            |
| Hauteur               | 100                            |
| Allège                | Non                            |
| Gamme                 | Kline                          |
| Série                 | Fictif                         |
| Modèle de dormant     | Fictif                         |
| Système de parclores  | Standard                       |
| Prise de mesure       | KLFP KLBC Réno ou MS           |
| Ass. Bissectrice      | KL-FP et K-LINE CITY           |
| Ass. Buttant          | KL-FP et K-LINE CITY           |
| Ass. Traverse         | ZZ Ancien KL-F KL-PE-AIR-OC-PR |
| Décor                 | FT [9016B]                     |
| Vue                   | Extérieure                     |
| Pose                  | Non                            |
| Pose vitrage          | Oui                            |
| Date de création      | 27/01/2021 12:20:03            |
| Date modification     | 27/01/2021 12:20:12            |
| Décor Ouvrant Ext.    | FT                             |
| Décor Ouvrant Int.    | FT                             |
| Décor Pcl Ext repère  | FT                             |
| Décor Pcl Int repère  | FT                             |
| Décor coulisse simple | FT                             |
| Décor coulisse double | FT                             |
| MO Cumul Fabrication  | Non                            |
| MO Cumul Pose         | Non                            |
| MO Cumul Pose Vitrage | Non                            |

|   |  |
|---|--|
| Activation des VE pour les Gammes Exports=Gamme FRANCE  | Type de Bloc Classic Bubendorff ?=BC                           |
| Pour quelle Affaire spécifique travaillez-vous ?=Aucune | Affaire Dormant Spécifique ?=Non                               |
| Quelle série voulez-vous ?=Châssis FICTIF               | Sens usinage sur les traverses int. : de droite vers la gauche |
| Prise de mesure (sauf KLCITY) ?=Châssis FICTIF          | Sens usinage sur les montants int. : du bas vers le haut       |
| Voulez vous des Plats collés ? [PRESERIE]=Non           | Sens usinage dormant/Ouvrant : sens anti-horaire               |
| Type de Bloc SPPF ?=Thermobloc                          | <b>1. Ouvrant Fictif</b>                                       |
| Type de BSO Demi-Linteau Warema ?=BD                    | Fictif   |
| Type de BSO Vertical Warema ?=BV                        |  |

9

Profils

| Référence | Décor | Description             | Dimension | Qté | Angle1 | Angle2 |
|-----------|-------|-------------------------|-----------|-----|--------|--------|
| 01015     | VX    | Cornière Alu de 20/30/2 | 3679      | 1   | 90     | 90     |

Remplissages

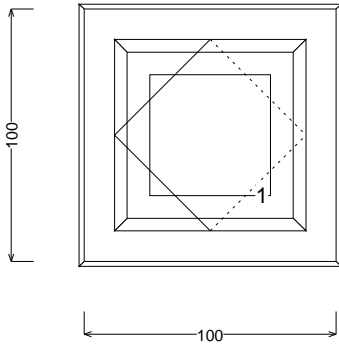
| Référence | Description | Largeur | Hauteur | Surf. | Qté |
|-----------|-------------|---------|---------|-------|-----|
| xxxx      | Fictif      | 48      | 48      | 0     | 1   |

K1485985

013

1

141017



|                       |                                |
|-----------------------|--------------------------------|
| Service               | Vitré                          |
| Largeur               | 100                            |
| Hauteur               | 100                            |
| Allège                | Non                            |
| Gamme                 | Kline                          |
| Série                 | Fictif                         |
| Modèle de dormant     | Fictif                         |
| Système de parclores  | Standard                       |
| Prise de mesure       | KLFP KLBC Réno ou MS           |
| Ass. Bissectrice      | KL-FP et K-LINE CITY           |
| Ass. Buttant          | KL-FP et K-LINE CITY           |
| Ass. Traverse         | ZZ Ancien KL-F KL-PE-AIR-OC-PR |
| Décor                 | FT [9016B]                     |
| Vue                   | Extérieure                     |
| Pose                  | Non                            |
| Pose vitrage          | Oui                            |
| Date de création      | 27/01/2021 12:20:14            |
| Date modification     | 27/01/2021 12:20:23            |
| Décor Ouvrant Ext.    | FT                             |
| Décor Ouvrant Int.    | FT                             |
| Décor Pcl Ext repère  | FT                             |
| Décor Pcl Int repère  | FT                             |
| Décor coulisse simple | FT                             |
| Décor coulisse double | FT                             |
| MO Cumul Fabrication  | Non                            |
| MO Cumul Pose         | Non                            |
| MO Cumul Pose Vitrage | Non                            |

|   |  |
|---|--|
| Activation des VE pour les Gammes Exports=Gamme FRANCE  | Type de Bloc Classic Bubendorff ?=BC                           |
| Pour quelle Affaire spécifique travaillez-vous ?=Aucune | Affaire Dormant Spécifique ?=Non                               |
| Quelle série voulez-vous ?=Châssis FICTIF               | Sens usinage sur les traverses int. : de droite vers la gauche |
| Prise de mesure (sauf KLCITY) ?=Châssis FICTIF          | Sens usinage sur les montants int. : du bas vers le haut       |
| Voulez vous des Plats collés ? [PRESERIE]=Non           | Sens usinage dormant/Ouvrant : sens anti-horaire               |
| Type de Bloc SPPF ?=Thermobloc                          | <b>1. Ouvrant Fictif</b>                                       |
| Type de BSO Demi-Linteau Warema ?=BD                    | Fictif   |
| Type de BSO Vertical Warema ?=BV                        |  |

9

Profils

| Référence | Décor | Description             | Dimension | Qté | Angle1 | Angle2 |
|-----------|-------|-------------------------|-----------|-----|--------|--------|
| 01003     | VX    | Cornière Alu de 15/15/2 | 200       | 1   | 90     | 90     |

Remplissages

| Référence | Description | Largeur | Hauteur | Surf. | Qté |
|-----------|-------------|---------|---------|-------|-----|
| xxxx      | Fictif      | 48      | 48      | 0     | 1   |

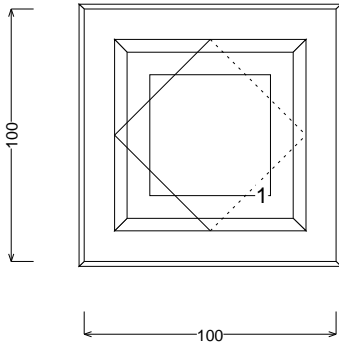


K1485985

020

1

141017



|                       |                                |
|-----------------------|--------------------------------|
| Service               | Vitré                          |
| Largeur               | 100                            |
| Hauteur               | 100                            |
| Allège                | Non                            |
| Gamme                 | Kline                          |
| Série                 | Fictif                         |
| Modèle de dormant     | Fictif                         |
| Système de parcloles  | Standard                       |
| Prise de mesure       | KLFP KLBC Réno ou MS           |
| Ass. Bissectrice      | KL-FP et K-LINE CITY           |
| Ass. Buttant          | KL-FP et K-LINE CITY           |
| Ass. Traverse         | ZZ Ancien KL-F KL-PE-AIR-OC-PR |
| Décor                 | FT [9016B]                     |
| Vue                   | Extérieure                     |
| Pose                  | Non                            |
| Pose vitrage          | Oui                            |
| Date de création      | 27/01/2021 12:20:34            |
| Date modification     | 27/01/2021 12:20:41            |
| Décor Ouvrant Ext.    | FT                             |
| Décor Ouvrant Int.    | FT                             |
| Décor Pcl Ext repère  | FT                             |
| Décor Pcl Int repère  | FT                             |
| Décor coulisse simple | FT                             |
| Décor coulisse double | FT                             |
| MO Cumul Fabrication  | Non                            |
| MO Cumul Pose         | Non                            |
| MO Cumul Pose Vitrage | Non                            |

|   |  |
|---|--|
| Activation des VE pour les Gammes Exports=Gamme FRANCE  | Type de Bloc Classic Bubendorff ?=BC                           |
| Pour quelle Affaire spécifique travaillez-vous ?=Aucune | Affaire Dormant Spécifique ?=Non                               |
| Quelle série voulez-vous ?=Châssis FICTIF               | Sens usinage sur les traverses int. : de droite vers la gauche |
| Prise de mesure (sauf KLCITY) ?=Châssis FICTIF          | Sens usinage sur les montants int. : du bas vers le haut       |
| Voulez vous des Plats collés ? [PRESERIE]=Non           | Sens usinage dormant/Ouvrant : sens anti-horaire               |
| Type de Bloc SPPF ?=Thermobloc                          | <b>1. Ouvrant Fictif</b>                                       |
| Type de BSO Demi-Linteau Warema ?=BD                    | Fictif   |
| Type de BSO Vertical Warema ?=BV                        |  |

9

### Profils

| Référence | Décor | Description             | Dimension | Qté | Angle1 | Angle2 |
|-----------|-------|-------------------------|-----------|-----|--------|--------|
| 01015     | VX    | Cornière Alu de 20/30/2 | 2699      | 1   | 90     | 90     |

### Remplissages

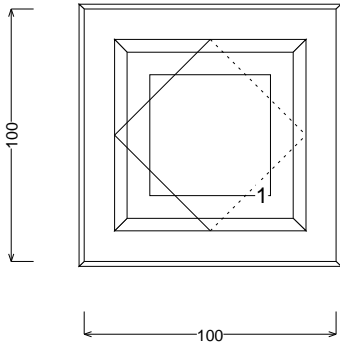
| Référence | Description | Largeur | Hauteur | Surf. | Qté |
|-----------|-------------|---------|---------|-------|-----|
| xxxx      | Fictif      | 48      | 48      | 0     | 1   |

K1485985

021

1

141017



|                       |                                |
|-----------------------|--------------------------------|
| Service               | Vitré                          |
| Largeur               | 100                            |
| Hauteur               | 100                            |
| Allège                | Non                            |
| Gamme                 | Kline                          |
| Série                 | Fictif                         |
| Modèle de dormant     | Fictif                         |
| Système de parcloles  | Standard                       |
| Prise de mesure       | KLFP KLBC Réno ou MS           |
| Ass. Bissectrice      | KL-FP et K-LINE CITY           |
| Ass. Buttant          | KL-FP et K-LINE CITY           |
| Ass. Traverse         | ZZ Ancien KL-F KL-PE-AIR-OC-PR |
| Décor                 | FT [9016B]                     |
| Vue                   | Extérieure                     |
| Pose                  | Non                            |
| Pose vitrage          | Oui                            |
| Date de création      | 27/01/2021 12:20:44            |
| Date modification     | 27/01/2021 12:20:52            |
| Décor Ouvrant Ext.    | FT                             |
| Décor Ouvrant Int.    | FT                             |
| Décor Pcl Ext repère  | FT                             |
| Décor Pcl Int repère  | FT                             |
| Décor coulisse simple | FT                             |
| Décor coulisse double | FT                             |
| MO Cumul Fabrication  | Non                            |
| MO Cumul Pose         | Non                            |
| MO Cumul Pose Vitrage | Non                            |

|   |  |
|---|--|
| Activation des VE pour les Gammes Exports=Gamme FRANCE  | Type de Bloc Classic Bubendorff ?=BC                           |
| Pour quelle Affaire spécifique travaillez-vous ?=Aucune | Affaire Dormant Spécifique ?=Non                               |
| Quelle série voulez-vous ?=Châssis FICTIF               | Sens usinage sur les traverses int. : de droite vers la gauche |
| Prise de mesure (sauf KLCITY) ?=Châssis FICTIF          | Sens usinage sur les montants int. : du bas vers le haut       |
| Voulez vous des Plats collés ? [PRESERIE]=Non           | Sens usinage dormant/Ouvrant : sens anti-horaire               |
| Type de Bloc SPPF ?=Thermobloc                          | <b>1. Ouvrant Fictif</b>                                       |
| Type de BSO Demi-Linteau Warema ?=BD                    | Fictif   |
| Type de BSO Vertical Warema ?=BV                        |  |

9

Profils

| Référence | Décor | Description             | Dimension | Qté | Angle1 | Angle2 |
|-----------|-------|-------------------------|-----------|-----|--------|--------|
| 01015     | VX    | Cornière Alu de 20/30/2 | 3598      | 1   | 90     | 90     |

Remplissages

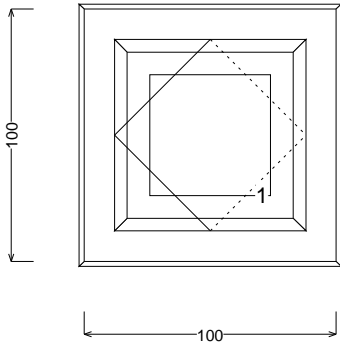
| Référence | Description | Largeur | Hauteur | Surf. | Qté |
|-----------|-------------|---------|---------|-------|-----|
| xxxx      | Fictif      | 48      | 48      | 0     | 1   |

K1485985

022

1

141017



|                       |                                |
|-----------------------|--------------------------------|
| Service               | Vitré                          |
| Largeur               | 100                            |
| Hauteur               | 100                            |
| Allège                | Non                            |
| Gamme                 | Kline                          |
| Série                 | Fictif                         |
| Modèle de dormant     | Fictif                         |
| Système de parcloles  | Standard                       |
| Prise de mesure       | KLFP KLBC Réno ou MS           |
| Ass. Bissectrice      | KL-FP et K-LINE CITY           |
| Ass. Buttant          | KL-FP et K-LINE CITY           |
| Ass. Traverse         | ZZ Ancien KL-F KL-PE-AIR-OC-PR |
| Décor                 | FT [9016B]                     |
| Vue                   | Extérieure                     |
| Pose                  | Non                            |
| Pose vitrage          | Oui                            |
| Date de création      | 27/01/2021 12:20:55            |
| Date modification     | 27/01/2021 12:21:00            |
| Décor Ouvrant Ext.    | FT                             |
| Décor Ouvrant Int.    | FT                             |
| Décor Pcl Ext repère  | FT                             |
| Décor Pcl Int repère  | FT                             |
| Décor coulisse simple | FT                             |
| Décor coulisse double | FT                             |
| MO Cumul Fabrication  | Non                            |
| MO Cumul Pose         | Non                            |
| MO Cumul Pose Vitrage | Non                            |

|   |  |
|---|--|
| Activation des VE pour les Gammes Exports=Gamme FRANCE  | Type de Bloc Classic Bubendorff ?=BC                           |
| Pour quelle Affaire spécifique travaillez-vous ?=Aucune | Affaire Dormant Spécifique ?=Non                               |
| Quelle série voulez-vous ?=Châssis FICTIF               | Sens usinage sur les traverses int. : de droite vers la gauche |
| Prise de mesure (sauf KLCITY) ?=Châssis FICTIF          | Sens usinage sur les montants int. : du bas vers le haut       |
| Voulez vous des Plats collés ? [PRESERIE]=Non           | Sens usinage dormant/Ouvrant : sens anti-horaire               |
| Type de Bloc SPPF ?=Thermobloc                          | <b>1. Ouvrant Fictif</b>                                       |
| Type de BSO Demi-Linteau Warema ?=BD                    | Fictif   |
| Type de BSO Vertical Warema ?=BV                        |  |

9

### Profils

| Référence | Décor | Description             | Dimension | Qté | Angle1 | Angle2 |
|-----------|-------|-------------------------|-----------|-----|--------|--------|
| 01015     | VX    | Cornière Alu de 20/30/2 | 3748      | 1   | 90     | 90     |

### Remplissages

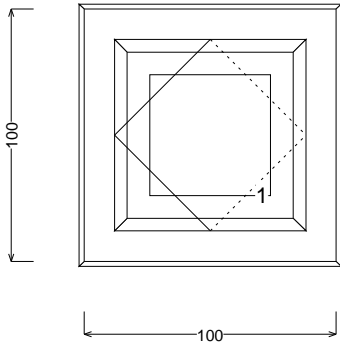
| Référence | Description | Largeur | Hauteur | Surf. | Qté |
|-----------|-------------|---------|---------|-------|-----|
| xxxx      | Fictif      | 48      | 48      | 0     | 1   |

K1485985

023

1

141017



|                       |                                |
|-----------------------|--------------------------------|
| Service               | Vitré                          |
| Largeur               | 100                            |
| Hauteur               | 100                            |
| Allège                | Non                            |
| Gamme                 | Kline                          |
| Série                 | Fictif                         |
| Modèle de dormant     | Fictif                         |
| Système de parclores  | Standard                       |
| Prise de mesure       | KLFP KLBC Réno ou MS           |
| Ass. Bissectrice      | KL-FP et K-LINE CITY           |
| Ass. Buttant          | KL-FP et K-LINE CITY           |
| Ass. Traverse         | ZZ Ancien KL-F KL-PE-AIR-OC-PR |
| Décor                 | FT [9016B]                     |
| Vue                   | Extérieure                     |
| Pose                  | Non                            |
| Pose vitrage          | Oui                            |
| Date de création      | 27/01/2021 12:21:03            |
| Date modification     | 27/01/2021 12:21:12            |
| Décor Ouvrant Ext.    | FT                             |
| Décor Ouvrant Int.    | FT                             |
| Décor Pcl Ext repère  | FT                             |
| Décor Pcl Int repère  | FT                             |
| Décor coulisse simple | FT                             |
| Décor coulisse double | FT                             |
| MO Cumul Fabrication  | Non                            |
| MO Cumul Pose         | Non                            |
| MO Cumul Pose Vitrage | Non                            |

|   |  |
|---|--|
| Activation des VE pour les Gammes Exports=Gamme FRANCE  | Type de Bloc Classic Bubendorff ?=BC                           |
| Pour quelle Affaire spécifique travaillez-vous ?=Aucune | Affaire Dormant Spécifique ?=Non                               |
| Quelle série voulez-vous ?=Châssis FICTIF               | Sens usinage sur les traverses int. : de droite vers la gauche |
| Prise de mesure (sauf KLCITY) ?=Châssis FICTIF          | Sens usinage sur les montants int. : du bas vers le haut       |
| Voulez vous des Plats collés ? [PRESERIE]=Non           | Sens usinage dormant/Ouvrant : sens anti-horaire               |
| Type de Bloc SPPF ?=Thermobloc                          | <b>1. Ouvrant Fictif</b>                                       |
| Type de BSO Demi-Linteau Warema ?=BD                    | Fictif   |
| Type de BSO Vertical Warema ?=BV                        |  |

9

Profils

| Référence | Décor | Description             | Dimension | Qté | Angle1 | Angle2 |
|-----------|-------|-------------------------|-----------|-----|--------|--------|
| 01015     | VX    | Cornière Alu de 20/30/2 | 2498      | 1   | 90     | 90     |

Remplissages

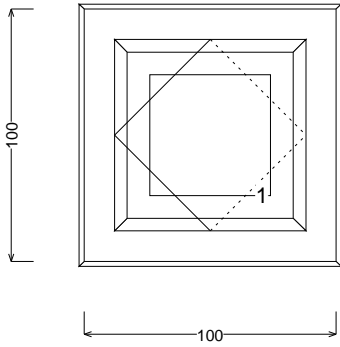
| Référence | Description | Largeur | Hauteur | Surf. | Qté |
|-----------|-------------|---------|---------|-------|-----|
| xxxx      | Fictif      | 48      | 48      | 0     | 1   |

K1485985

024

1

141017



|                       |                                |
|-----------------------|--------------------------------|
| Service               | Vitré                          |
| Largeur               | 100                            |
| Hauteur               | 100                            |
| Allège                | Non                            |
| Gamme                 | Kline                          |
| Série                 | Fictif                         |
| Modèle de dormant     | Fictif                         |
| Système de parclores  | Standard                       |
| Prise de mesure       | KLFP KLBC Réno ou MS           |
| Ass. Bissectrice      | KL-FP et K-LINE CITY           |
| Ass. Buttant          | KL-FP et K-LINE CITY           |
| Ass. Traverse         | ZZ Ancien KL-F KL-PE-AIR-OC-PR |
| Décor                 | FT [9016B]                     |
| Vue                   | Extérieure                     |
| Pose                  | Non                            |
| Pose vitrage          | Oui                            |
| Date de création      | 27/01/2021 12:21:14            |
| Date modification     | 27/01/2021 12:21:23            |
| Décor Ouvrant Ext.    | FT                             |
| Décor Ouvrant Int.    | FT                             |
| Décor Pcl Ext repère  | FT                             |
| Décor Pcl Int repère  | FT                             |
| Décor coulisse simple | FT                             |
| Décor coulisse double | FT                             |
| MO Cumul Fabrication  | Non                            |
| MO Cumul Pose         | Non                            |
| MO Cumul Pose Vitrage | Non                            |

|   |  |
|---|--|
| Activation des VE pour les Gammes Exports=Gamme FRANCE  | Type de Bloc Classic Bubendorff ?=BC                           |
| Pour quelle Affaire spécifique travaillez-vous ?=Aucune | Affaire Dormant Spécifique ?=Non                               |
| Quelle série voulez-vous ?=Châssis FICTIF               | Sens usinage sur les traverses int. : de droite vers la gauche |
| Prise de mesure (sauf KLCITY) ?=Châssis FICTIF          | Sens usinage sur les montants int. : du bas vers le haut       |
| Voulez vous des Plats collés ? [PRESERIE]=Non           | Sens usinage dormant/Ouvrant : sens anti-horaire               |
| Type de Bloc SPPF ?=Thermobloc                          | <b>1. Ouvrant Fictif</b>                                       |
| Type de BSO Demi-Linteau Warema ?=BD                    | Fictif   |
| Type de BSO Vertical Warema ?=BV                        |  |

9

Profils

| Référence | Décor | Description             | Dimension | Qté | Angle1 | Angle2 |
|-----------|-------|-------------------------|-----------|-----|--------|--------|
| 01015     | VX    | Cornière Alu de 20/30/2 | 3748      | 1   | 90     | 90     |

Remplissages

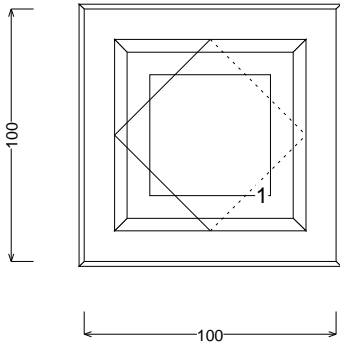
| Référence | Description | Largeur | Hauteur | Surf. | Qté |
|-----------|-------------|---------|---------|-------|-----|
| xxxx      | Fictif      | 48      | 48      | 0     | 1   |

K1485985

025

1

141017



|                       |                                |
|-----------------------|--------------------------------|
| Service               | Vitré                          |
| Largeur               | 100                            |
| Hauteur               | 100                            |
| Allège                | Non                            |
| Gamme                 | Kline                          |
| Série                 | Fictif                         |
| Modèle de dormant     | Fictif                         |
| Système de parclores  | Standard                       |
| Prise de mesure       | KLFP KLBC Réno ou MS           |
| Ass. Bissectrice      | KL-FP et K-LINE CITY           |
| Ass. Buttant          | KL-FP et K-LINE CITY           |
| Ass. Traverse         | ZZ Ancien KL-F KL-PE-AIR-OC-PR |
| Décor                 | FT [9016B]                     |
| Vue                   | Extérieure                     |
| Pose                  | Non                            |
| Pose vitrage          | Oui                            |
| Date de création      | 27/01/2021 12:21:26            |
| Date modification     | 27/01/2021 12:21:34            |
| Décor Ouvrant Ext.    | FT                             |
| Décor Ouvrant Int.    | FT                             |
| Décor Pcl Ext repère  | FT                             |
| Décor Pcl Int repère  | FT                             |
| Décor coulisse simple | FT                             |
| Décor coulisse double | FT                             |
| MO Cumul Fabrication  | Non                            |
| MO Cumul Pose         | Non                            |
| MO Cumul Pose Vitrage | Non                            |

|   |  |
|---|--|
| Activation des VE pour les Gammes Exports=Gamme FRANCE  | Type de Bloc Classic Bubendorff ?=BC                           |
| Pour quelle Affaire spécifique travaillez-vous ?=Aucune | Affaire Dormant Spécifique ?=Non                               |
| Quelle série voulez-vous ?=Châssis FICTIF               | Sens usinage sur les traverses int. : de droite vers la gauche |
| Prise de mesure (sauf KLCITY) ?=Châssis FICTIF          | Sens usinage sur les montants int. : du bas vers le haut       |
| Voulez vous des Plats collés ? [PRESERIE]=Non           | Sens usinage dormant/Ouvrant : sens anti-horaire               |
| Type de Bloc SPPF ?=Thermobloc                          | <b>1. Ouvrant Fictif</b>                                       |
| Type de BSO Demi-Linteau Warema ?=BD                    | Fictif   |
| Type de BSO Vertical Warema ?=BV                        |  |

9

Profils

| Référence | Décor | Description             | Dimension | Qté | Angle1 | Angle2 |
|-----------|-------|-------------------------|-----------|-----|--------|--------|
| 01015     | VX    | Cornière Alu de 20/30/2 | 3299      | 1   | 90     | 90     |

Remplissages

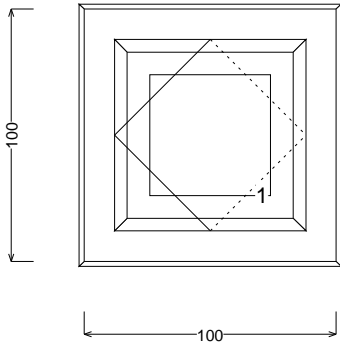
| Référence | Description | Largeur | Hauteur | Surf. | Qté |
|-----------|-------------|---------|---------|-------|-----|
| xxxx      | Fictif      | 48      | 48      | 0     | 1   |

K1485985

026

1

141017



|                       |                                |
|-----------------------|--------------------------------|
| Service               | Vitré                          |
| Largeur               | 100                            |
| Hauteur               | 100                            |
| Allège                | Non                            |
| Gamme                 | Kline                          |
| Série                 | Fictif                         |
| Modèle de dormant     | Fictif                         |
| Système de parclores  | Standard                       |
| Prise de mesure       | KLFP KLBC Réno ou MS           |
| Ass. Bissectrice      | KL-FP et K-LINE CITY           |
| Ass. Buttant          | KL-FP et K-LINE CITY           |
| Ass. Traverse         | ZZ Ancien KL-F KL-PE-AIR-OC-PR |
| Décor                 | FT [9016B]                     |
| Vue                   | Extérieure                     |
| Pose                  | Non                            |
| Pose vitrage          | Oui                            |
| Date de création      | 27/01/2021 12:21:37            |
| Date modification     | 27/01/2021 12:21:45            |
| Décor Ouvrant Ext.    | FT                             |
| Décor Ouvrant Int.    | FT                             |
| Décor Pcl Ext repère  | FT                             |
| Décor Pcl Int repère  | FT                             |
| Décor coulisse simple | FT                             |
| Décor coulisse double | FT                             |
| MO Cumul Fabrication  | Non                            |
| MO Cumul Pose         | Non                            |
| MO Cumul Pose Vitrage | Non                            |

|   |  |
|---|--|
| Activation des VE pour les Gammes Exports=Gamme FRANCE  | Type de Bloc Classic Bubendorff ?=BC                           |
| Pour quelle Affaire spécifique travaillez-vous ?=Aucune | Affaire Dormant Spécifique ?=Non                               |
| Quelle série voulez-vous ?=Châssis FICTIF               | Sens usinage sur les traverses int. : de droite vers la gauche |
| Prise de mesure (sauf KLCITY) ?=Châssis FICTIF          | Sens usinage sur les montants int. : du bas vers le haut       |
| Voulez vous des Plats collés ? [PRESERIE]=Non           | Sens usinage dormant/Ouvrant : sens anti-horaire               |
| Type de Bloc SPPF ?=Thermobloc                          | <b>1. Ouvrant Fictif</b>                                       |
| Type de BSO Demi-Linteau Warema ?=BD                    | Fictif   |
| Type de BSO Vertical Warema ?=BV                        |  |

9

Profils

| Référence | Décor | Description             | Dimension | Qté | Angle1 | Angle2 |
|-----------|-------|-------------------------|-----------|-----|--------|--------|
| 01003     | VX    | Cornière Alu de 15/15/2 | 200       | 1   | 90     | 90     |

Remplissages

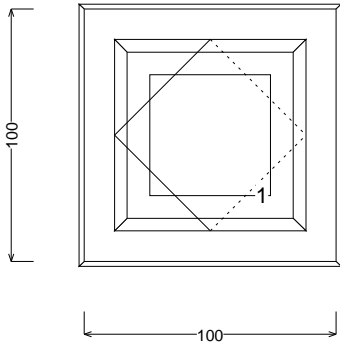
| Référence | Description | Largeur | Hauteur | Surf. | Qté |
|-----------|-------------|---------|---------|-------|-----|
| xxxx      | Fictif      | 48      | 48      | 0     | 1   |

K1485985

035

1

141017



|                       |                                |
|-----------------------|--------------------------------|
| Service               | Vitré                          |
| Largeur               | 100                            |
| Hauteur               | 100                            |
| Allège                | Non                            |
| Gamme                 | Kline                          |
| Série                 | Fictif                         |
| Modèle de dormant     | Fictif                         |
| Système de parcloles  | Standard                       |
| Prise de mesure       | KLFP KLBC Réno ou MS           |
| Ass. Bissectrice      | KL-FP et K-LINE CITY           |
| Ass. Buttant          | KL-FP et K-LINE CITY           |
| Ass. Traverse         | ZZ Ancien KL-F KL-PE-AIR-OC-PR |
| Décor                 | FT [9016B]                     |
| Vue                   | Extérieure                     |
| Pose                  | Non                            |
| Pose vitrage          | Oui                            |
| Date de création      | 27/01/2021 12:21:59            |
| Date modification     | 27/01/2021 12:22:09            |
| Décor Ouvrant Ext.    | FT                             |
| Décor Ouvrant Int.    | FT                             |
| Décor Pcl Ext repère  | FT                             |
| Décor Pcl Int repère  | FT                             |
| Décor coulisse simple | FT                             |
| Décor coulisse double | FT                             |
| MO Cumul Fabrication  | Non                            |
| MO Cumul Pose         | Non                            |
| MO Cumul Pose Vitrage | Non                            |

|   |  |
|---|--|
| Activation des VE pour les Gammes Exports=Gamme FRANCE  | Type de Bloc Classic Bubendorff ?=BC                           |
| Pour quelle Affaire spécifique travaillez-vous ?=Aucune | Affaire Dormant Spécifique ?=Non                               |
| Quelle série voulez-vous ?=Châssis FICTIF               | Sens usinage sur les traverses int. : de droite vers la gauche |
| Prise de mesure (sauf KLCITY) ?=Châssis FICTIF          | Sens usinage sur les montants int. : du bas vers le haut       |
| Voulez vous des Plats collés ? [PRESERIE]=Non           | Sens usinage dormant/Ouvrant : sens anti-horaire               |
| Type de Bloc SPPF ?=Thermobloc                          | <b>1. Ouvrant Fictif</b>                                       |
| Type de BSO Demi-Linteau Warema ?=BD                    | Fictif   |
| Type de BSO Vertical Warema ?=BV                        |  |

9

Profils

| Référence | Décor | Description             | Dimension | Qté | Angle1 | Angle2 |
|-----------|-------|-------------------------|-----------|-----|--------|--------|
| 01015     | VX    | Cornière Alu de 20/30/2 | 3329      | 1   | 90     | 90     |

Remplissages

| Référence | Description | Largeur | Hauteur | Surf. | Qté |
|-----------|-------------|---------|---------|-------|-----|
| xxxx      | Fictif      | 48      | 48      | 0     | 1   |

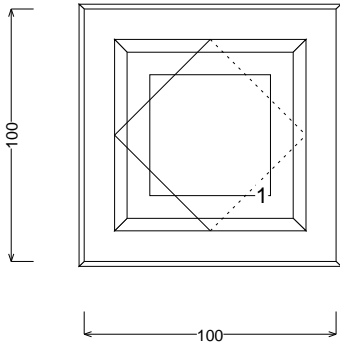


K1485985

036

1

141017



|                       |                                |
|-----------------------|--------------------------------|
| Service               | Vitré                          |
| Largeur               | 100                            |
| Hauteur               | 100                            |
| Allège                | Non                            |
| Gamme                 | Kline                          |
| Série                 | Fictif                         |
| Modèle de dormant     | Fictif                         |
| Système de parclores  | Standard                       |
| Prise de mesure       | KLFP KLBC Réno ou MS           |
| Ass. Bissectrice      | KL-FP et K-LINE CITY           |
| Ass. Buttant          | KL-FP et K-LINE CITY           |
| Ass. Traverse         | ZZ Ancien KL-F KL-PE-AIR-OC-PR |
| Décor                 | FT [9016B]                     |
| Vue                   | Extérieure                     |
| Pose                  | Non                            |
| Pose vitrage          | Oui                            |
| Date de création      | 27/01/2021 12:22:11            |
| Date modification     | 27/01/2021 12:22:20            |
| Décor Ouvrant Ext.    | FT                             |
| Décor Ouvrant Int.    | FT                             |
| Décor Pcl Ext repère  | FT                             |
| Décor Pcl Int repère  | FT                             |
| Décor coulisse simple | FT                             |
| Décor coulisse double | FT                             |
| MO Cumul Fabrication  | Non                            |
| MO Cumul Pose         | Non                            |
| MO Cumul Pose Vitrage | Non                            |

|   |  |
|---|--|
| Activation des VE pour les Gammes Exports=Gamme FRANCE  | Type de Bloc Classic Bubendorff ?=BC                           |
| Pour quelle Affaire spécifique travaillez-vous ?=Aucune | Affaire Dormant Spécifique ?=Non                               |
| Quelle série voulez-vous ?=Châssis FICTIF               | Sens usinage sur les traverses int. : de droite vers la gauche |
| Prise de mesure (sauf KLCITY) ?=Châssis FICTIF          | Sens usinage sur les montants int. : du bas vers le haut       |
| Voulez vous des Plats collés ? [PRESERIE]=Non           | Sens usinage dormant/Ouvrant : sens anti-horaire               |
| Type de Bloc SPPF ?=Thermobloc                          | <b>1. Ouvrant Fictif</b>                                       |
| Type de BSO Demi-Linteau Warema ?=BD                    | Fictif   |
| Type de BSO Vertical Warema ?=BV                        |  |

9

Profils

| Référence | Décor | Description             | Dimension | Qté | Angle1 | Angle2 |
|-----------|-------|-------------------------|-----------|-----|--------|--------|
| 01015     | VX    | Cornière Alu de 20/30/2 | 3898      | 1   | 90     | 90     |

Remplissages

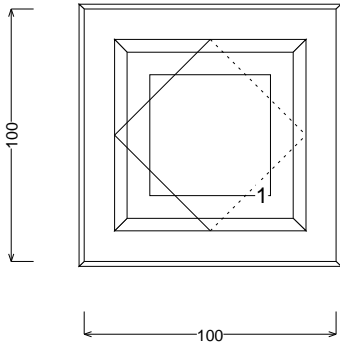
| Référence | Description | Largeur | Hauteur | Surf. | Qté |
|-----------|-------------|---------|---------|-------|-----|
| xxxx      | Fictif      | 48      | 48      | 0     | 1   |

K1485985

037

1

141017



|                       |                                |
|-----------------------|--------------------------------|
| Service               | Vitré                          |
| Largeur               | 100                            |
| Hauteur               | 100                            |
| Allège                | Non                            |
| Gamme                 | Kline                          |
| Série                 | Fictif                         |
| Modèle de dormant     | Fictif                         |
| Système de parclores  | Standard                       |
| Prise de mesure       | KLFP KLBC Réno ou MS           |
| Ass. Bissectrice      | KL-FP et K-LINE CITY           |
| Ass. Buttant          | KL-FP et K-LINE CITY           |
| Ass. Traverse         | ZZ Ancien KL-F KL-PE-AIR-OC-PR |
| Décor                 | FT [9016B]                     |
| Vue                   | Extérieure                     |
| Pose                  | Non                            |
| Pose vitrage          | Oui                            |
| Date de création      | 27/01/2021 12:22:23            |
| Date modification     | 27/01/2021 12:22:31            |
| Décor Ouvrant Ext.    | FT                             |
| Décor Ouvrant Int.    | FT                             |
| Décor Pcl Ext repère  | FT                             |
| Décor Pcl Int repère  | FT                             |
| Décor coulisse simple | FT                             |
| Décor coulisse double | FT                             |
| MO Cumul Fabrication  | Non                            |
| MO Cumul Pose         | Non                            |
| MO Cumul Pose Vitrage | Non                            |

|   |  |
|---|--|
| Activation des VE pour les Gammes Exports=Gamme FRANCE  | Type de Bloc Classic Bubendorff ?=BC                           |
| Pour quelle Affaire spécifique travaillez-vous ?=Aucune | Affaire Dormant Spécifique ?=Non                               |
| Quelle série voulez-vous ?=Châssis FICTIF               | Sens usinage sur les traverses int. : de droite vers la gauche |
| Prise de mesure (sauf KLCITY) ?=Châssis FICTIF          | Sens usinage sur les montants int. : du bas vers le haut       |
| Voulez vous des Plats collés ? [PRESERIE]=Non           | Sens usinage dormant/Ouvrant : sens anti-horaire               |
| Type de Bloc SPPF ?=Thermobloc                          | <b>1. Ouvrant Fictif</b>                                       |
| Type de BSO Demi-Linteau Warema ?=BD                    | Fictif   |
| Type de BSO Vertical Warema ?=BV                        |  |

9

Profils

| Référence | Décor | Description             | Dimension | Qté | Angle1 | Angle2 |
|-----------|-------|-------------------------|-----------|-----|--------|--------|
| 01015     | VX    | Cornière Alu de 20/30/2 | 3148      | 1   | 90     | 90     |

Remplissages

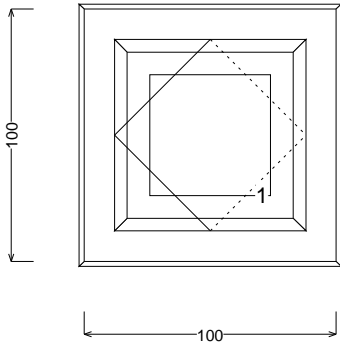
| Référence | Description | Largeur | Hauteur | Surf. | Qté |
|-----------|-------------|---------|---------|-------|-----|
| xxxx      | Fictif      | 48      | 48      | 0     | 1   |

K1485985

038

1

141017



|                       |                                |
|-----------------------|--------------------------------|
| Service               | Vitré                          |
| Largeur               | 100                            |
| Hauteur               | 100                            |
| Allège                | Non                            |
| Gamme                 | Kline                          |
| Série                 | Fictif                         |
| Modèle de dormant     | Fictif                         |
| Système de parcloles  | Standard                       |
| Prise de mesure       | KLFP KLBC Réno ou MS           |
| Ass. Bissectrice      | KL-FP et K-LINE CITY           |
| Ass. Buttant          | KL-FP et K-LINE CITY           |
| Ass. Traverse         | ZZ Ancien KL-F KL-PE-AIR-OC-PR |
| Décor                 | FT [9016B]                     |
| Vue                   | Extérieure                     |
| Pose                  | Non                            |
| Pose vitrage          | Oui                            |
| Date de création      | 27/01/2021 12:22:34            |
| Date modification     | 27/01/2021 12:22:43            |
| Décor Ouvrant Ext.    | FT                             |
| Décor Ouvrant Int.    | FT                             |
| Décor Pcl Ext repère  | FT                             |
| Décor Pcl Int repère  | FT                             |
| Décor coulisse simple | FT                             |
| Décor coulisse double | FT                             |
| MO Cumul Fabrication  | Non                            |
| MO Cumul Pose         | Non                            |
| MO Cumul Pose Vitrage | Non                            |

|   |  |
|---|--|
| Activation des VE pour les Gammes Exports=Gamme FRANCE  | Type de Bloc Classic Bubendorff ?=BC                           |
| Pour quelle Affaire spécifique travaillez-vous ?=Aucune | Affaire Dormant Spécifique ?=Non                               |
| Quelle série voulez-vous ?=Châssis FICTIF               | Sens usinage sur les traverses int. : de droite vers la gauche |
| Prise de mesure (sauf KLCITY) ?=Châssis FICTIF          | Sens usinage sur les montants int. : du bas vers le haut       |
| Voulez vous des Plats collés ? [PRESERIE]=Non           | Sens usinage dormant/Ouvrant : sens anti-horaire               |
| Type de Bloc SPPF ?=Thermobloc                          | <b>1. Ouvrant Fictif</b>                                       |
| Type de BSO Demi-Linteau Warema ?=BD                    | Fictif   |
| Type de BSO Vertical Warema ?=BV                        |  |

9

Profils

| Référence | Décor | Description             | Dimension | Qté | Angle1 | Angle2 |
|-----------|-------|-------------------------|-----------|-----|--------|--------|
| 01015     | VX    | Cornière Alu de 20/30/2 | 3148      | 1   | 90     | 90     |

Remplissages

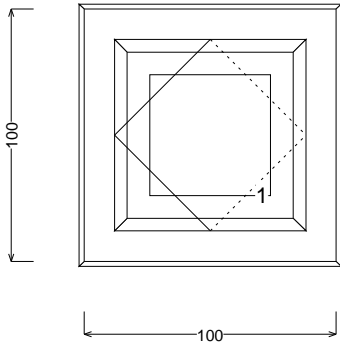
| Référence | Description | Largeur | Hauteur | Surf. | Qté |
|-----------|-------------|---------|---------|-------|-----|
| xxxx      | Fictif      | 48      | 48      | 0     | 1   |

K1485985

039

1

141017



|                       |                                |
|-----------------------|--------------------------------|
| Service               | Vitré                          |
| Largeur               | 100                            |
| Hauteur               | 100                            |
| Allège                | Non                            |
| Gamme                 | Kline                          |
| Série                 | Fictif                         |
| Modèle de dormant     | Fictif                         |
| Système de parclores  | Standard                       |
| Prise de mesure       | KLFP KLBC Réno ou MS           |
| Ass. Bissectrice      | KL-FP et K-LINE CITY           |
| Ass. Buttant          | KL-FP et K-LINE CITY           |
| Ass. Traverse         | ZZ Ancien KL-F KL-PE-AIR-OC-PR |
| Décor                 | FT [9016B]                     |
| Vue                   | Extérieure                     |
| Pose                  | Non                            |
| Pose vitrage          | Oui                            |
| Date de création      | 27/01/2021 12:22:45            |
| Date modification     | 27/01/2021 12:22:54            |
| Décor Ouvrant Ext.    | FT                             |
| Décor Ouvrant Int.    | FT                             |
| Décor Pcl Ext repère  | FT                             |
| Décor Pcl Int repère  | FT                             |
| Décor coulisse simple | FT                             |
| Décor coulisse double | FT                             |
| MO Cumul Fabrication  | Non                            |
| MO Cumul Pose         | Non                            |
| MO Cumul Pose Vitrage | Non                            |

|   |  |
|---|--|
| Activation des VE pour les Gammes Exports=Gamme FRANCE  | Type de Bloc Classic Bubendorff ?=BC                           |
| Pour quelle Affaire spécifique travaillez-vous ?=Aucune | Affaire Dormant Spécifique ?=Non                               |
| Quelle série voulez-vous ?=Châssis FICTIF               | Sens usinage sur les traverses int. : de droite vers la gauche |
| Prise de mesure (sauf KLCITY) ?=Châssis FICTIF          | Sens usinage sur les montants int. : du bas vers le haut       |
| Voulez vous des Plats collés ? [PRESERIE]=Non           | Sens usinage dormant/Ouvrant : sens anti-horaire               |
| Type de Bloc SPPF ?=Thermobloc                          | <b>1. Ouvrant Fictif</b>                                       |
| Type de BSO Demi-Linteau Warema ?=BD                    | Fictif   |
| Type de BSO Vertical Warema ?=BV                        |  |

9

Profils

| Référence | Décor | Description             | Dimension | Qté | Angle1 | Angle2 |
|-----------|-------|-------------------------|-----------|-----|--------|--------|
| 01015     | VX    | Cornière Alu de 20/30/2 | 3248      | 1   | 90     | 90     |

Remplissages

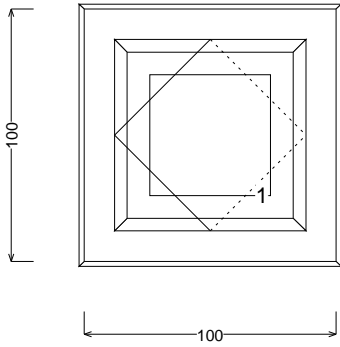
| Référence | Description | Largeur | Hauteur | Surf. | Qté |
|-----------|-------------|---------|---------|-------|-----|
| xxxx      | Fictif      | 48      | 48      | 0     | 1   |

K1485985

040

1

141017



|                       |                                |
|-----------------------|--------------------------------|
| Service               | Vitré                          |
| Largeur               | 100                            |
| Hauteur               | 100                            |
| Allège                | Non                            |
| Gamme                 | Kline                          |
| Série                 | Fictif                         |
| Modèle de dormant     | Fictif                         |
| Système de parclores  | Standard                       |
| Prise de mesure       | KLFP KLBC Réno ou MS           |
| Ass. Bissectrice      | KL-FP et K-LINE CITY           |
| Ass. Buttant          | KL-FP et K-LINE CITY           |
| Ass. Traverse         | ZZ Ancien KL-F KL-PE-AIR-OC-PR |
| Décor                 | FT [9016B]                     |
| Vue                   | Extérieure                     |
| Pose                  | Non                            |
| Pose vitrage          | Oui                            |
| Date de création      | 27/01/2021 12:22:56            |
| Date modification     | 27/01/2021 12:23:03            |
| Décor Ouvrant Ext.    | FT                             |
| Décor Ouvrant Int.    | FT                             |
| Décor Pcl Ext repère  | FT                             |
| Décor Pcl Int repère  | FT                             |
| Décor coulisse simple | FT                             |
| Décor coulisse double | FT                             |
| MO Cumul Fabrication  | Non                            |
| MO Cumul Pose         | Non                            |
| MO Cumul Pose Vitrage | Non                            |

|   |  |
|---|--|
| Activation des VE pour les Gammes Exports=Gamme FRANCE  | Type de Bloc Classic Bubendorff ?=BC                           |
| Pour quelle Affaire spécifique travaillez-vous ?=Aucune | Affaire Dormant Spécifique ?=Non                               |
| Quelle série voulez-vous ?=Châssis FICTIF               | Sens usinage sur les traverses int. : de droite vers la gauche |
| Prise de mesure (sauf KLCITY) ?=Châssis FICTIF          | Sens usinage sur les montants int. : du bas vers le haut       |
| Voulez vous des Plats collés ? [PRESERIE]=Non           | Sens usinage dormant/Ouvrant : sens anti-horaire               |
| Type de Bloc SPPF ?=Thermobloc                          | <b>1. Ouvrant Fictif</b>                                       |
| Type de BSO Demi-Listeau Warema ?=BD                    | Fictif   |
| Type de BSO Vertical Warema ?=BV                        |  |

9

Profils

| Référence | Décor | Description             | Dimension | Qté | Angle1 | Angle2 |
|-----------|-------|-------------------------|-----------|-----|--------|--------|
| 01015     | VX    | Cornière Alu de 20/30/2 | 3148      | 1   | 90     | 90     |

Remplissages

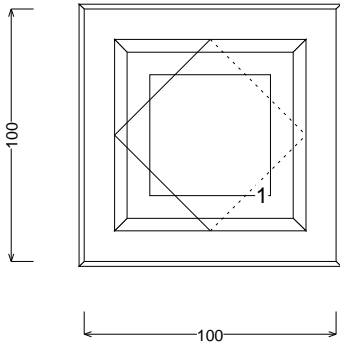
| Référence | Description | Largeur | Hauteur | Surf. | Qté |
|-----------|-------------|---------|---------|-------|-----|
| xxxx      | Fictif      | 48      | 48      | 0     | 1   |

K1485985

041

1

141017



|                       |                                |
|-----------------------|--------------------------------|
| Service               | Vitré                          |
| Largeur               | 100                            |
| Hauteur               | 100                            |
| Allège                | Non                            |
| Gamme                 | Kline                          |
| Série                 | Fictif                         |
| Modèle de dormant     | Fictif                         |
| Système de parclores  | Standard                       |
| Prise de mesure       | KLFP KLBC Réno ou MS           |
| Ass. Bissectrice      | KL-FP et K-LINE CITY           |
| Ass. Buttant          | KL-FP et K-LINE CITY           |
| Ass. Traverse         | ZZ Ancien KL-F KL-PE-AIR-OC-PR |
| Décor                 | FT [9016B]                     |
| Vue                   | Extérieure                     |
| Pose                  | Non                            |
| Pose vitrage          | Oui                            |
| Date de création      | 27/01/2021 12:23:05            |
| Date modification     | 27/01/2021 12:23:13            |
| Décor Ouvrant Ext.    | FT                             |
| Décor Ouvrant Int.    | FT                             |
| Décor Pcl Ext repère  | FT                             |
| Décor Pcl Int repère  | FT                             |
| Décor coulisse simple | FT                             |
| Décor coulisse double | FT                             |
| MO Cumul Fabrication  | Non                            |
| MO Cumul Pose         | Non                            |
| MO Cumul Pose Vitrage | Non                            |

|   |  |
|---|--|
| Activation des VE pour les Gammes Exports=Gamme FRANCE  | Type de Bloc Classic Bubendorff ?=BC                           |
| Pour quelle Affaire spécifique travaillez-vous ?=Aucune | Affaire Dormant Spécifique ?=Non                               |
| Quelle série voulez-vous ?=Châssis FICTIF               | Sens usinage sur les traverses int. : de droite vers la gauche |
| Prise de mesure (sauf KLCITY) ?=Châssis FICTIF          | Sens usinage sur les montants int. : du bas vers le haut       |
| Voulez vous des Plats collés ? [PRESERIE]=Non           | Sens usinage dormant/Ouvrant : sens anti-horaire               |
| Type de Bloc SPPF ?=Thermobloc                          | <b>1. Ouvrant Fictif</b>                                       |
| Type de BSO Demi-Linteau Warema ?=BD                    | Fictif   |
| Type de BSO Vertical Warema ?=BV                        |  |

9

Profils

| Référence | Décor | Description             | Dimension | Qté | Angle1 | Angle2 |
|-----------|-------|-------------------------|-----------|-----|--------|--------|
| 01015     | VX    | Cornière Alu de 20/30/2 | 3298      | 1   | 90     | 90     |

Remplissages

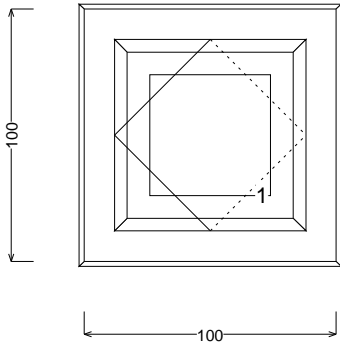
| Référence | Description | Largeur | Hauteur | Surf. | Qté |
|-----------|-------------|---------|---------|-------|-----|
| xxxx      | Fictif      | 48      | 48      | 0     | 1   |

K1485985

042

1

141017



|                       |                                |
|-----------------------|--------------------------------|
| Service               | Vitré                          |
| Largeur               | 100                            |
| Hauteur               | 100                            |
| Allège                | Non                            |
| Gamme                 | Kline                          |
| Série                 | Fictif                         |
| Modèle de dormant     | Fictif                         |
| Système de parcloles  | Standard                       |
| Prise de mesure       | KLFP KLBC Réno ou MS           |
| Ass. Bissectrice      | KL-FP et K-LINE CITY           |
| Ass. Buttant          | KL-FP et K-LINE CITY           |
| Ass. Traverse         | ZZ Ancien KL-F KL-PE-AIR-OC-PR |
| Décor                 | FT [9016B]                     |
| Vue                   | Extérieure                     |
| Pose                  | Non                            |
| Pose vitrage          | Oui                            |
| Date de création      | 27/01/2021 12:23:16            |
| Date modification     | 27/01/2021 12:23:22            |
| Décor Ouvrant Ext.    | FT                             |
| Décor Ouvrant Int.    | FT                             |
| Décor Pcl Ext repère  | FT                             |
| Décor Pcl Int repère  | FT                             |
| Décor coulisse simple | FT                             |
| Décor coulisse double | FT                             |
| MO Cumul Fabrication  | Non                            |
| MO Cumul Pose         | Non                            |
| MO Cumul Pose Vitrage | Non                            |

|   |  |
|---|--|
| Activation des VE pour les Gammes Exports=Gamme FRANCE  | Type de Bloc Classic Bubendorff ?=BC                           |
| Pour quelle Affaire spécifique travaillez-vous ?=Aucune | Affaire Dormant Spécifique ?=Non                               |
| Quelle série voulez-vous ?=Châssis FICTIF               | Sens usinage sur les traverses int. : de droite vers la gauche |
| Prise de mesure (sauf KLCITY) ?=Châssis FICTIF          | Sens usinage sur les montants int. : du bas vers le haut       |
| Voulez vous des Plats collés ? [PRESERIE]=Non           | Sens usinage dormant/Ouvrant : sens anti-horaire               |
| Type de Bloc SPPF ?=Thermobloc                          | <b>1. Ouvrant Fictif</b>                                       |
| Type de BSO Demi-Linteau Warema ?=BD                    | Fictif   |
| Type de BSO Vertical Warema ?=BV                        |  |

9

Profils

| Référence | Décor | Description             | Dimension | Qté | Angle1 | Angle2 |
|-----------|-------|-------------------------|-----------|-----|--------|--------|
| 01015     | VX    | Cornière Alu de 20/30/2 | 3289      | 1   | 90     | 90     |

Remplissages

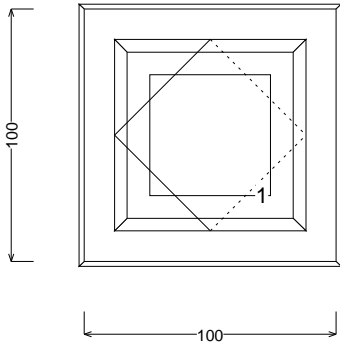
| Référence | Description | Largeur | Hauteur | Surf. | Qté |
|-----------|-------------|---------|---------|-------|-----|
| xxxx      | Fictif      | 48      | 48      | 0     | 1   |

K1485985

043

1

141017



|                       |                                |
|-----------------------|--------------------------------|
| Service               | Vitré                          |
| Largeur               | 100                            |
| Hauteur               | 100                            |
| Allège                | Non                            |
| Gamme                 | Kline                          |
| Série                 | Fictif                         |
| Modèle de dormant     | Fictif                         |
| Système de parcloles  | Standard                       |
| Prise de mesure       | KLFP KLBC Réno ou MS           |
| Ass. Bissectrice      | KL-FP et K-LINE CITY           |
| Ass. Buttant          | KL-FP et K-LINE CITY           |
| Ass. Traverse         | ZZ Ancien KL-F KL-PE-AIR-OC-PR |
| Décor                 | FT [9016B]                     |
| Vue                   | Extérieure                     |
| Pose                  | Non                            |
| Pose vitrage          | Oui                            |
| Date de création      | 27/01/2021 12:23:24            |
| Date modification     | 27/01/2021 12:23:33            |
| Décor Ouvrant Ext.    | FT                             |
| Décor Ouvrant Int.    | FT                             |
| Décor Pcl Ext repère  | FT                             |
| Décor Pcl Int repère  | FT                             |
| Décor coulisse simple | FT                             |
| Décor coulisse double | FT                             |
| MO Cumul Fabrication  | Non                            |
| MO Cumul Pose         | Non                            |
| MO Cumul Pose Vitrage | Non                            |

|   |  |
|---|--|
| Activation des VE pour les Gammes Exports=Gamme FRANCE  | Type de Bloc Classic Bubendorff ?=BC                           |
| Pour quelle Affaire spécifique travaillez-vous ?=Aucune | Affaire Dormant Spécifique ?=Non                               |
| Quelle série voulez-vous ?=Châssis FICTIF               | Sens usinage sur les traverses int. : de droite vers la gauche |
| Prise de mesure (sauf KLCITY) ?=Châssis FICTIF          | Sens usinage sur les montants int. : du bas vers le haut       |
| Voulez vous des Plats collés ? [PRESERIE]=Non           | Sens usinage dormant/Ouvrant : sens anti-horaire               |
| Type de Bloc SPPF ?=Thermobloc                          | <b>1. Ouvrant Fictif</b>                                       |
| Type de BSO Demi-Linteau Warema ?=BD                    | Fictif   |
| Type de BSO Vertical Warema ?=BV                        |  |

9

Profils

| Référence | Décor | Description             | Dimension | Qté | Angle1 | Angle2 |
|-----------|-------|-------------------------|-----------|-----|--------|--------|
| 01003     | VX    | Cornière Alu de 15/15/2 | 200       | 1   | 90     | 90     |

Remplissages

| Référence | Description | Largeur | Hauteur | Surf. | Qté |
|-----------|-------------|---------|---------|-------|-----|
| xxxx      | Fictif      | 48      | 48      | 0     | 1   |

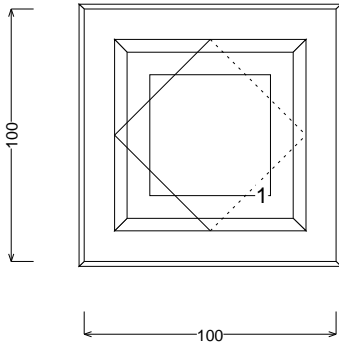


K1485985

044

1

141017



|                       |                                |
|-----------------------|--------------------------------|
| Service               | Vitré                          |
| Largeur               | 100                            |
| Hauteur               | 100                            |
| Allège                | Non                            |
| Gamme                 | Kline                          |
| Série                 | Fictif                         |
| Modèle de dormant     | Fictif                         |
| Système de parclozes  | Standard                       |
| Prise de mesure       | KLFP KLBC Réno ou MS           |
| Ass. Bissectrice      | KL-FP et K-LINE CITY           |
| Ass. Buttant          | KL-FP et K-LINE CITY           |
| Ass. Traverse         | ZZ Ancien KL-F KL-PE-AIR-OC-PR |
| Décor                 | FT [9016B]                     |
| Vue                   | Extérieure                     |
| Pose                  | Non                            |
| Pose vitrage          | Oui                            |
| Date de création      | 27/01/2021 12:23:36            |
| Date modification     | 27/01/2021 12:23:44            |
| Décor Ouvrant Ext.    | FT                             |
| Décor Ouvrant Int.    | FT                             |
| Décor Pcl Ext repère  | FT                             |
| Décor Pcl Int repère  | FT                             |
| Décor coulisse simple | FT                             |
| Décor coulisse double | FT                             |
| MO Cumul Fabrication  | Non                            |
| MO Cumul Pose         | Non                            |
| MO Cumul Pose Vitrage | Non                            |

|   |  |
|---|--|
| Activation des VE pour les Gammes Exports=Gamme FRANCE  | Type de Bloc Classic Bubendorff ?=BC                           |
| Pour quelle Affaire spécifique travaillez-vous ?=Aucune | Affaire Dormant Spécifique ?=Non                               |
| Quelle série voulez-vous ?=Châssis FICTIF               | Sens usinage sur les traverses int. : de droite vers la gauche |
| Prise de mesure (sauf KLCITY) ?=Châssis FICTIF          | Sens usinage sur les montants int. : du bas vers le haut       |
| Voulez vous des Plats collés ? [PRESERIE]=Non           | Sens usinage dormant/Ouvrant : sens anti-horaire               |
| Type de Bloc SPPF ?=Thermobloc                          | <b>1. Ouvrant Fictif</b>                                       |
| Type de BSO Demi-Linteau Warema ?=BD                    | Fictif   |
| Type de BSO Vertical Warema ?=BV                        |  |

9

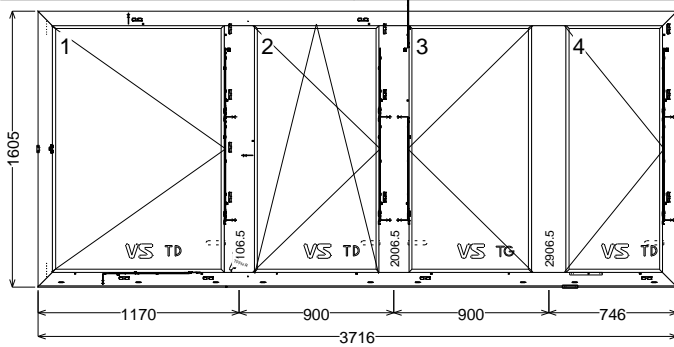
Accessoires

| Référence | Décor | Description  | Qté | Dimension |
|-----------|-------|--|-----|-----------|
| 11503     |       | Vis à Tôle F/80 N8x19 pz inox A2                   | 6   |           |
| 16419     |       | ACCES.COMPAS A FREIN SCH1/CRT25(202.0000.4.053.B1) | 1   |           |
| 16420     |       | COMPAS D'ARRET A FREIN (202.5000.306.B1)           | 1   |           |

Remplissages

| Référence | Description | Largeur | Hauteur | Surf. | Qté |
|-----------|-------------|---------|---------|-------|-----|
| xxxx      | Fictif      | 48      | 48      | 0     | 1   |

|          |     |   |        |
|----------|-----|---|--------|
| K1485985 | 001 | 1 | 141017 |
|----------|-----|---|--------|



|                       |                        |
|-----------------------|------------------------|
| Service               | Vitré                  |
| Largeur               | 3716                   |
| Hauteur               | 1605                   |
| Allège                | Oui                    |
| Hauteur allège        | 1100                   |
| Gamme                 | Kline                  |
| Série                 | K-LINE CITY            |
| Modèle de dormant     | KLT ITE                |
| Système de parclose   | Standard               |
| Prise de mesure       | KL-CITY ITE - HORS PAE |
| Ass. Bissectrice      | KL-FP et K-LINE CITY   |
| Ass. Buttant          | KL-FP et K-LINE CITY   |
| Ass. Traverse         | KL-FP et K-LINE CITY   |
| Décor                 | VX [7016T classe II]   |
| Vue                   | Extérieure             |
| Pose                  | Non                    |
| Pose vitrage          | Oui                    |
| Date de création      | 08/02/2021 08:32:25    |
| Date modification     | 08/02/2021 08:37:13    |
| Décor Ouvrant Ext.    | VX                     |
| Décor Ouvrant Int.    | VX                     |
| Décor Pcl Ext repère  | VX                     |
| Décor Pcl Int repère  | VX                     |
| Décor coulisse simple | VX                     |
| Décor coulisse double | VX                     |
| MO Cumul Fabrication  | Non                    |
| MO Cumul Pose         | Non                    |
| MO Cumul Pose Vitrage | Non                    |

|   |   |
|---|---|
| Activer les VE pour K-LINE CITY   | Affaire Dormant Spécifique ?=Non                                    |
| Activation des VE pour les Gammes Exports=Gamme FRANCE                                  | Option Entrebailleur OF1 - HP=250/1000 (CT656/698) ? [PRESERIE]=Non |
| Pour quelle Affaire spécifique travaillez-vous ?=Aucune                                 | Avec Compas Limiteur à 90° ?=Choix par Dialogue (NN)                |
| Quel est le centre de production ?=OUEST ALU  | Type de Ferrage KLT ?=Standard                                      |
| Avec Ouvrant frappe KL-T  | Choix Poignée Int. KLT ?=Poignée Standard                           |
| Prise de mesure KLCITY ?=ITE  | Française avec des pivots d'OB                                      |
| Voulez vous des Plats collés ? [PRESERIE]=Non   | ouvrant Tirant Droit  |
| Avec Occultation ? (Nulle VE Volet Roulant)=Non   | ouvrant Tirant Gauche   |
| Position dans l'épaisseur du mur ?=Pose dans un précadre                                | Poids total de l'ouvrant en Kg(29,2)                                |
| Taille de l'aile ?=Sans Aile  | Poids total de l'ouvrant en Kg(36,5)                                |
| Profondeur de dormant ?=60  | Poids total de l'ouvrant en Kg(37,1)                                |
| Choix de l'Appui KLT ?=Appui Standard sans Aile   | Poids total de l'ouvrant en Kg(50,4)                                |
| Avec Accroche Ext en TB du Dormant KLT ?=Oui  | <b>1. OF1 [180,0]</b>   |
| Voulez-vous une Bavette 07980 ?=Non   | Crémone TITAN   |
| Fixation du Dormant ?=Sans Fixation   | VITRAGE 44-6/SW U 16/TBE 4  |
| Couleur des Accessoires Intérieurs ?=Noir   | <b>2. OB1 [180,0]</b>   |
| Couleur des Accessoires Extérieurs ?=Noir   | Crémone TITAN   |
| Habillage ?=Habillage horizontal filant   | VITRAGE 44-6/SW U 16/TBE 4  |
| Souhaitez vous une jonction par dilatation [PRESERIE]=Avec jonction dilatation à droite | <b>3. OF1 [180,0]</b>   |
| Traverse haute sans aile [KLCITY]=THD avec aile   | Crémone TITAN   |
| Montant gauche sans aile vue ext. [KLCITY]=MGD avec aile                                | VITRAGE 44-6/SW U 16/TBE 4  |
| Montant droit sans aile vue ext. [KLCITY]=MDD sans aile                                 | <b>4. OF1 [180,0]</b>   |
| Choix de la bavette KLT ?=Sans Bavette  | Crémone TITAN   |
| Design intérieur Ouvrant KLT ?=Design Carré   | Avec Compas Limiteur d'Ouverture à 90°                              |
| Épaisseur de Vitrage ouvrant KLT ?=30mm   | VITRAGE 44-6/SW U 16/TBE 4  |
| Design extérieur Ouvrant KLT ?=Black (Parclose ext PVC)                                 |   |

**Dormant**

**Profils**

| Référence | Décor | Description                              | Dimension | Qté | Angle1 | Angle2 |
|-----------|-------|--|-----------|-----|--------|--------|
| 07857     | VX    | PROFIL EXT RENO POUR REPRISE D HABILLAGE | 3716      | 1   | 90     | 90     |
|           |       | KLTC information KLT Complément          | 1858      |     |        |        |
|           |       | KLT information KLT                      | 1858      |     |        |        |
|           |       | 34598 fixation                           | 3616      |     |        |        |
|           |       | 34598 fixation                           | 3323      |     |        |        |
|           |       | 34598 fixation                           | 3030      |     |        |        |
|           |       | 34598 fixation                           | 2737      |     |        |        |
|           |       | 34598 fixation                           | 2444      |     |        |        |
|           |       | 34598 fixation                           | 2151      |     |        |        |
|           |       | 34598 fixation                           | 1858      |     |        |        |
|           |       | 34598 fixation                           | 1565      |     |        |        |
|           |       | 34598 fixation                           | 1272      |     |        |        |

| K1485985  |       | 001   |           | 1   |        | 141017 |  |
|-----------|-------|---|-----------|-----|--------|--------|--|
| Référence | Décor | Description   | Dimension | Qté | Angle1 | Angle2 |  |
|           |       | 34598 fixation  | 979       |     |        |        |  |
|           |       | 34598 fixation  | 686       |     |        |        |  |
|           |       | 34598 fixation  | 393       |     |        |        |  |
|           |       | 34598 fixation  | 100       |     |        |        |  |
| B77971    | VX    | PROFIL DORMANT INTERMEDIAIRE T DIM 60x175 - FRANCAISE | 1476,5    | 1   | 90     | 90     |  |
|           |       | 34507 gruge sur aile de 20                            | 1476,5    |     |        |        |  |
|           |       | 34507 gruge sur aile de 20                            | 0         |     |        |        |  |
|           |       | 33209(OA) perçage OA 21023                            | 457,5     |     |        |        |  |
|           |       | 33209 préperçage gâche 21023                          | 457,5     |     |        |        |  |
|           |       | 33209(OA) perçage OA 21023                            | 1055,5    |     |        |        |  |
|           |       | 33209 préperçage gâche 21023                          | 1055,5    |     |        |        |  |
|           |       | 33209(OA) perçage OA 21023                            | 1437,5    |     |        |        |  |
|           |       | 33209 préperçage gâche 21023                          | 1437,5    |     |        |        |  |
|           |       | 33209(OA) perçage OA 21023                            | 457,5     |     |        |        |  |
|           |       | 33209 préperçage gâche 21023                          | 457,5     |     |        |        |  |
|           |       | 33209(OA) perçage OA 21023                            | 1055,5    |     |        |        |  |
|           |       | 33209 préperçage gâche 21023                          | 1055,5    |     |        |        |  |
|           |       | KLTC information KLT Complément                       | 738,25    |     |        |        |  |
|           |       | KLT information KLT                                   | 738,25    |     |        |        |  |
| B77971    | VX    | PROFIL DORMANT INTERMEDIAIRE T DIM 60x175 - FRANCAISE | 1476,5    | 1   | 90     | 90     |  |
|           |       | 34507 gruge sur aile de 20                            | 1476,5    |     |        |        |  |
|           |       | 34507 gruge sur aile de 20                            | 0         |     |        |        |  |
|           |       | 33207(D et F) pivot OB 5 trous                        | 1464,5    |     |        |        |  |
|           |       | 35039 Indicateur palier OB                            | 34        |     |        |        |  |
|           |       | 33207(D et F) pivot OB 5 trous                        | 11        |     |        |        |  |
|           |       | 33209(OA) perçage OA 21023                            | 748,5     |     |        |        |  |
|           |       | 33209 préperçage gâche 21023                          | 748,5     |     |        |        |  |
|           |       | 33209(OA) perçage OA 21023                            | 457,5     |     |        |        |  |
|           |       | 33209 préperçage gâche 21023                          | 457,5     |     |        |        |  |
|           |       | 33209(OA) perçage OA 21023                            | 1055,5    |     |        |        |  |
|           |       | 33209 préperçage gâche 21023                          | 1055,5    |     |        |        |  |
|           |       | 33209(OA) perçage OA 21023                            | 1437,5    |     |        |        |  |
|           |       | 33209 préperçage gâche 21023                          | 1437,5    |     |        |        |  |
|           |       | KLTC information KLT Complément                       | 738,25    |     |        |        |  |
|           |       | KLT information KLT                                   | 738,25    |     |        |        |  |
| B78001    | VX    | PROFIL DORMANT INTERMEDIAIRE T DIM 60x200 - FRANCAISE | 1476,5    | 1   | 90     | 90     |  |
|           |       | 33216(GA) pose platine à gauche                       | 104,5     |     |        |        |  |
|           |       | KLTC information KLT Complément                       | 738,25    |     |        |        |  |
|           |       | 33216(DR) pose platine à droite                       | 104,5     |     |        |        |  |
|           |       | 33216 platine usinage de secours                      | 104,5     |     |        |        |  |
|           |       | 33216(DR) pose platine à droite                       | 532,83    |     |        |        |  |
|           |       | 33216 platine usinage de secours                      | 532,83    |     |        |        |  |
|           |       | 33216(DR) pose platine à droite                       | 961,17    |     |        |        |  |
|           |       | 33216 platine usinage de secours                      | 961,17    |     |        |        |  |
|           |       | 33216(DR) pose platine à droite                       | 1389,5    |     |        |        |  |
|           |       | KLT information KLT                                   | 738,25    |     |        |        |  |
|           |       | 33221 repérage du bas                                 | 95,8      |     |        |        |  |
|           |       | 34507 gruge sur aile de 20                            | 1476,5    |     |        |        |  |
|           |       | 33216 platine usinage de secours                      | 104,5     |     |        |        |  |
|           |       | 33216(GA) pose platine à gauche                       | 532,83    |     |        |        |  |
|           |       | 33216 platine usinage de secours                      | 532,83    |     |        |        |  |
|           |       | 33216(GA) pose platine à gauche                       | 961,17    |     |        |        |  |
|           |       | 33216 platine usinage de secours                      | 961,17    |     |        |        |  |
|           |       | 33216(GA) pose platine à gauche                       | 1389,5    |     |        |        |  |
|           |       | 33216 platine usinage de secours                      | 1389,5    |     |        |        |  |
|           |       | 33221 repérage du bas                                 | 95,8      |     |        |        |  |
|           |       | 34507 gruge sur aile de 20                            | 0         |     |        |        |  |
|           |       | 33216 platine usinage de secours                      | 1389,5    |     |        |        |  |
| B78731    | VX    | PROFIL DORMANT L DIM 60 X 83.5 - FRANCAISE            | 1603,5    | 1   | 45     | 45     |  |
|           |       | 33207(P) pose pivot 6 trous HAUT                      | 98,5      |     |        |        |  |
|           |       | 33207 préperç pivot OB 6 trous                        | 98,5      |     |        |        |  |
|           |       | 33207(P) Pose pivot 6 trous BAS                       | 1506      |     |        |        |  |
|           |       | 33207 préperç pivot OB 6 trous                        | 1506      |     |        |        |  |
|           |       | 33211 verrou médian                                   | 801,75    |     |        |        |  |
|           |       | KLTC information KLT Complément                       | 801,75    |     |        |        |  |
|           |       | KLT information KLT                                   | 801,75    |     |        |        |  |
|           |       | MG  | /         |     |        |        |  |
| B78731    | VX    | PROFIL DORMANT L DIM 60 X 83.5 - FRANCAISE            | 1603,5    | 1   | 45     | 45     |  |
|           |       | 33209(OA) perçage OA 21023                            | 521       |     |        |        |  |
|           |       | 33209 préperçage gâche 21023                          | 521       |     |        |        |  |

| K1485985  |       | 001  | 1         | 141017 |        |        |
|-----------|-------|--|-----------|--------|--------|--------|
| Référence | Décor | Description                                | Dimension | Qté    | Angle1 | Angle2 |
|           |       | 33209(P) pose gâche 21023 DORM             | 521       |        |        |        |
|           |       | 33209(OA) perçage OA 21023                 | 1119      |        |        |        |
|           |       | 33209 préperçage gâche 21023               | 1119      |        |        |        |
|           |       | 33209(P) pose gâche 21023 DORM             | 1119      |        |        |        |
|           |       | 33209(OA) perçage OA 21023                 | 1501      |        |        |        |
|           |       | 33209 préperçage gâche 21023               | 1501      |        |        |        |
|           |       | 33209(P) pose gâche 21023 DORM             | 1501      |        |        |        |
|           |       | 35706 réception équerre 100871             | 1483,5    |        |        |        |
|           |       | 35706 réception équerre 100871             | 801,75    |        |        |        |
|           |       | 35706 réception équerre 100871             | 120       |        |        |        |
|           |       | KLTC information KLT Complément            | 801,75    |        |        |        |
|           |       | KLT information KLT                        | 801,75    |        |        |        |
|           |       | MD   | /         |        |        |        |
| B78731    | VX    | PROFIL DORMANT L DIM 60 X 83.5 - FRANCAISE | 3716      | 1      | 45     | 45     |
|           |       | 35190 reprise trav 175mm                   | 2546      |        |        |        |
|           |       | 35190 reprise trav 175mm                   | 1646      |        |        |        |
|           |       | 34775 reprise trav 200mm                   | 746       |        |        |        |
|           |       | 33207(1PH) pivot ob 1 trou haut            | 2496      |        |        |        |
|           |       | 33209(OA) perçage OA 21023                 | 1827,5    |        |        |        |
|           |       | 33209 préperçage gâche 21023               | 1827,5    |        |        |        |
|           |       | 33209(P) pose gâche 21023 DORM             | 1827,5    |        |        |        |
|           |       | 33209(OA) perçage OA 21023                 | 3141,5    |        |        |        |
|           |       | 33209 préperçage gâche 21023               | 3141,5    |        |        |        |
|           |       | 33209(P) pose gâche 21023 DORM             | 3141,5    |        |        |        |
|           |       | KLTC information KLT Complément            | 1858      |        |        |        |
|           |       | KLT information KLT                        | 1858      |        |        |        |
|           |       | TH   | /         |        |        |        |
| B78731    | VX    | PROFIL DORMANT L DIM 60 X 83.5 - FRANCAISE | 3716      | 1      | 45     | 45     |
|           |       | 33207(1P) pivot ob 1 trou bas              | 1220      |        |        |        |
|           |       | 33209(P) pose gâche 21023 DORM             | 989       |        |        |        |
|           |       | 33209 préperçage gâche 21023               | 989       |        |        |        |
|           |       | 33209(OA) perçage OA 21023                 | 989       |        |        |        |
|           |       | 33209(P) pose gâche 21023 DORM             | 499,5     |        |        |        |
|           |       | 33209 préperçage gâche 21023               | 499,5     |        |        |        |
|           |       | 33209(OA) perçage OA 21023                 | 499,5     |        |        |        |
|           |       | 33204 releveur 21103                       | 1090,5    |        |        |        |
|           |       | 34500 drainage TB                          | 133,5     |        |        |        |
|           |       | 34500 drainage TB                          | 583       |        |        |        |
|           |       | 34500 drainage TB                          | 1032,5    |        |        |        |
|           |       | 33214 préperçage gache STD OB              | 1853      |        |        |        |
|           |       | 33214(P) pose gache STD OB DORM            | 1853      |        |        |        |
|           |       | TB   | /         |        |        |        |
|           |       | 34500 drainage TB                          | 1932,5    |        |        |        |
|           |       | 34775 reprise trav 200mm                   | 2970      |        |        |        |
|           |       | 33209(P) pose gâche 21023 DORM             | 2251      |        |        |        |
|           |       | 33209 préperçage gâche 21023               | 2251      |        |        |        |
|           |       | 33209(OA) perçage OA 21023                 | 2251      |        |        |        |
|           |       | 34500 drainage TB                          | 2207,5    |        |        |        |
|           |       | 34500 drainage TB                          | 2820      |        |        |        |
|           |       | 33209(P) pose gâche 21023 DORM             | 3539      |        |        |        |
|           |       | 33209 préperçage gâche 21023               | 3539      |        |        |        |
|           |       | 33209(OA) perçage OA 21023                 | 3539      |        |        |        |
|           |       | 34500 drainage TB                          | 3120      |        |        |        |
|           |       | 34500 drainage TB                          | 3582,5    |        |        |        |
|           |       | 33631 palier 16419 pour compas             | 3095      |        |        |        |
|           |       | 35190 reprise trav 175mm                   | 1170      |        |        |        |
|           |       | 35190 reprise trav 175mm                   | 2070      |        |        |        |
|           |       | 34500 drainage TB                          | 1307,5    |        |        |        |

**Joints**

| Référence | Décor | Description                        | Qté | Dimension  |
|-----------|-------|------------------------------------|-----|------------|
| 02721     |       | CORDE CELLULAIRE EPDM DIAM.4       | 1   | 3 716,00 M |
| 02723     |       | JOINT DE TAPEE KLT                 | 1   | 17 410,00  |
| 02731     |       | JOINT EPDM NOIR COMPACT            | 1   | 15 958,50  |
| 02735     |       | Joint pour jonction par dilatation | 1   | 1 603,50 M |

**Accessoires**

| Référence | Décor | Description  | Qté | Dimension |
|-----------|-------|--|-----|-----------|
| 100382    |       | EQUERRE A SERTIR DE 46.1<br>PROFIL 05605 LG=7.6MM  | 4   |           |
| 100383    |       | EQUERRE A SERTIR DE 46.1<br>PROFIL 05605 LG=13.7MM | 2   |           |

| K1485985        |       | 001   | 1   | 141017    |
|-----------------|-------|---|-----|-----------|
| Référence       | Décor | Description   | Qté | Dimension |
| 100511          |       | EQUERRE A SERTIR DE 46.1<br>PROFIL 05605 LG=13.7MM USINEE | 2   |           |
| 102084          |       | Notice de pose KLT ITE                                    | 1   |           |
| 16419           |       | ACCES COMPAS A FREIN<br>SCH1/CRT25(202.0000.4.053.B1)     | 1   |           |
| 16882           |       | VIS A TOLE F/80 4.2X19 CARRE<br>SR2 INOX A2               | 2   |           |
| 16889-FQ        | FQ    | BUSETTE SANS VOLET NOIRE                                  | 9   |           |
| 18886           |       | VIS AUTO-PERCEUSE F/90 3.9x20<br>CARRE SR2 INOX A2        | 34  |           |
| 20440           |       | CALE ISOLATRICE PVC DE 89 MM<br>POUR PATTE DE FIXATION    | 3   |           |
| 20908           |       | vis a tole F/90 3.9x13 carré SR2 inox<br>A2               | 16  |           |
| 21003           |       | GACHE DE PIVOTEMENT OB STD                                | 1   |           |
| 21010           |       | PALIER COMPAS A FREIN PVC<br>D.3X3                        | 2   |           |
| 21013           |       | VERROU MEDIAN SUR DORMANT                                 | 1   |           |
| 21023           |       | GACHE ROULEAU TITAN POUR<br>KLFP                          | 18  |           |
| 21063-FQ        | FQ    | CACHE HAUT PALIER BAS NOIR                                | 2   |           |
| 21064-FQ        | FQ    | CACHE BAS PALIER BAS NOIR                                 | 2   |           |
| 21065-FQ        | FQ    | CACHE PALIER HAUT NOIR                                    | 2   |           |
| 21084           |       | PALIER D'ANGLE PVC D.3X3/3                                | 2   |           |
| 21103           |       | GACHE POUR RELEVEUR (FILIERE<br>06841)                    | 1   |           |
| 21118-FQ        | FQ    | CACHE FICHE PLATINE DORMANT<br>KLFP NOIR                  | 8   |           |
| 21190-TD        | TD    | PLATINE POUR PAUMELLE KL-FP<br>ANODISE                    | 8   |           |
| 22259           |       | CALE DE TRANSPORT KLFP                                    | 8   |           |
| 22794_PC        |       | Déclaration de Performance :<br>Règlement CE              | 1   |           |
| 24291           |       | EQUERRE D'AFFLEUREMENT<br>16,5x1,5                        | 4   |           |
| 24387           |       | PIECE D'ANGLE DORMANT COUPE<br>DROITE-DROITE              | 8   |           |
| 24388           |       | PIECE D'ANGLE DORMANT COUPE<br>DROITE-GAUCHE              | 8   |           |
| 24882           |       | EMBOUT DE COMPRESSION POUR<br>TRAVERSE                    | 12  |           |
| 25551           |       | VIS A TOLE TCL SR2 4.8x80 INOX<br>A2 - ISO 7049           | 24  |           |
| EtiquetteNfA300 |       | Étiquette NF A300 pour certification<br>KLT               | 1   |           |

**1. OF1**

**Profilés**

| Référence | Décor | Description                      | Dimension | Qté | Angle1 | Angle2 |
|-----------|-------|----------------------------------|-----------|-----|--------|--------|
| 06705     | FQ    | PARECLOSE PVC POUR OUVRANT       | 1002,2    | 1   | 45     | 45     |
|           |       | KLTC information KLT Complément  | 501,1     |     |        |        |
|           |       | 34656 sur pareclose 06705        | 50        |     |        |        |
|           |       | 34656 sur pareclose 06705        | 952,2     |     |        |        |
| 06705     | FQ    | PARECLOSE PVC POUR OUVRANT       | 1002,2    | 1   | 45     | 45     |
|           |       | KLTC information KLT Complément  | 501,1     |     |        |        |
| 06705     | FQ    | PARECLOSE PVC POUR OUVRANT       | 1439,7    | 1   | 45     | 45     |
|           |       | KLTC information KLT Complément  | 719,85    |     |        |        |
| 06705     | FQ    | PARECLOSE PVC POUR OUVRANT       | 1439,7    | 1   | 45     | 45     |
|           |       | KLTC information KLT Complément  | 719,85    |     |        |        |
| P6801     | VX    | OUVRANT KLINE 30MM CARRÉ         | 1051      | 1   | 45     | 45     |
|           |       | KLT information KLT              | 525,5     |     |        |        |
|           |       | 33187 vissage des montants       | 1026      |     |        |        |
|           |       | 33187 vissage des montants       | 25        |     |        |        |
|           |       | TB                               | /         |     |        |        |
|           |       | 33190F draine si rejet eau 06905 | 893       |     |        |        |
|           |       | 33190F draine si rejet eau 06905 | 525,5     |     |        |        |
|           |       | 33190F draine si rejet eau 06905 | 158       |     |        |        |
|           |       | 31809 indicateur prolongateur    | 319       |     |        |        |
| P6801     | VX    | OUVRANT KLINE 30MM CARRÉ         | 1051      | 1   | 45     | 45     |
|           |       | KLT information KLT              | 525,5     |     |        |        |
|           |       | 33187 vissage des montants       | 25        |     |        |        |
|           |       | 33187 vissage des montants       | 1026      |     |        |        |
|           |       | TH                               | /         |     |        |        |
|           |       | 33192 décompression SF tiercé    | 98        |     |        |        |
|           |       | 33192 décompression SF tiercé    | 953       |     |        |        |
|           |       | 31809 indicateur prolongateur    | 583       |     |        |        |

| K1485985  |       | 001                           |           | 1   |        | 141017 |  |
|-----------|-------|-------------------------------|-----------|-----|--------|--------|--|
| Référence | Décor | Description                   | Dimension | Qté | Angle1 | Angle2 |  |
| P6801     | VX    | OUVRANT KLINE 30MM CARRÉ      | 1488,5    | 1   | 45     | 45     |  |
|           |       | KLT information KLT           | 744,25    |     |        |        |  |
|           |       | 33182(P) Pose pivot bas OB    | 1441      |     |        |        |  |
|           |       | 33182 préperç pivot bas d'OB  | 1441      |     |        |        |  |
|           |       | MG                            | /         |     |        |        |  |
|           |       | 33243 verrou médian 15011     | 744,25    |     |        |        |  |
| P6801     | VX    | OUVRANT KLINE 30MM CARRÉ      | 1488,5    | 1   | 45     | 45     |  |
|           |       | KLT information KLT           | 744,25    |     |        |        |  |
|           |       | 33181 boîtier crémone         | 198       |     |        |        |  |
|           |       | MD                            | /         |     |        |        |  |
|           |       | 31809 indicateur prolongateur | 330,5     |     |        |        |  |
|           |       | 31809 indicateur prolongateur | 930,5     |     |        |        |  |

**Joint**

| Référence | Décor | Description                  | Qté | Dimension  |
|-----------|-------|------------------------------|-----|------------|
| 02045     |       | JOINT EPDM CELLULAIRE K.LINE | 1   | 5 079,00 M |

**Accessoires**

| Référence  | Décor | Description   | Qté | Dimension |
|------------|-------|---|-----|-----------|
| 102216     |       | EQUERRE D' AFFLEUREMENT DE 10X1,2                               | 4   |           |
| 14468      |       | Bloqueur De Crémone Lg 30mm                                     | 1   |           |
| 15011      |       | Verrouilleur Median BM500-60300 P/ouvrant zamak                 | 1   |           |
| 18886      |       | VIS AUTO-PERCEUSE F/90 3.9x20 CARRE SR2 INOX A2                 | 32  |           |
| 20908      |       | vis a tole F/90 3.9x13 carré SR2 inox A2                        | 11  |           |
| 21009      |       | AXE PALIER COMPAS   | 1   |           |
| 21021      |       | LIMITEUR DE COURSE TFHB0010                                     | 1   |           |
| 21031      |       | Prolongateur de 600 TZKK1050                                    | 1   |           |
| 21033      |       | FICHE D'ANGLE KF-D6X16/20 D5 TA C100                            | 1   |           |
| 21036      |       | FICHE COMPAS 12/18/9  | 1   |           |
| 21037      |       | FAUX COMPAS D'OB  | 1   |           |
| 21062-FQ   | FQ    | CACHE FICHE D'ANGLE A PERCER NOIR                               | 1   |           |
| 21066-FQ   | FQ    | CACHE FICHE COMPAS NOIR   | 1   |           |
| 21073      |       | PROLONGATEUR VERROU GR.2 Lg=504mm                               | 1   |           |
| 21076      |       | Prolongateur de 400 TZKK1020                                    | 1   |           |
| 21080      |       | VERROU TESC2020   | 1   |           |
| 21093      |       | VBA 4.5-30 pozi   | 4   |           |
| 21151      | FQ    | cale d'étanchéité ouvrant de 30mm                               | 2   |           |
| 21167      |       | Equerre à sertir ouvrant carré                                  | 4   |           |
| 21178-FQ   | FQ    | poignée standard pour ouvrant carré noir                        | 1   |           |
| 21197      |       | RENOI D'ANGLE TEVR1550  | 1   |           |
| 24233      |       | CREMONE GR40 GR180 TGKK1490                                     | 1   |           |
| 24409      |       | RELEVEUR DROIT TFFH0041   | 1   |           |
| 25446      |       | RENOI D'ANGLE BS/K3 + 1 RS AVEC AIMANT                          | 1   |           |
| F_15264    |       | Dessin Elevation  | 1   |           |
| KIT_21203  |       |   | 1   | 180       |
| KIT_PROL5  |       | KIT PROLONGATEUR TZKK1050 + TZKK1020                            | 1   |           |
| RES6       |       | indique pivot OB sur française                                  | 1   |           |
| SAV_201030 |       | Plan KL-FP 24-30 - OF1>70kg ou L>1m ou Option ou Etanchéité DVI | 1   |           |
| SENS_TD    |       | indique un ouvrant tirant droit                                 | 1   |           |

**Parclose 10**

**Joint**

| Référence | Décor | Description                  | Qté | Dimension  |
|-----------|-------|------------------------------|-----|------------|
| 02045     |       | JOINT EPDM CELLULAIRE K.LINE | 1   | 4 851,00 M |

**2. OB1**

**Profilés**

| Référence | Décor | Description                      | Dimension | Qté | Angle1 | Angle2 |
|-----------|-------|----------------------------------|-----------|-----|--------|--------|
| 06705     | FQ    | PARECLOSE PVC POUR OUVRANT       | 728,2     | 1   | 45     | 45     |
|           |       | KLTC information KLT Complément  | 364,1     |     |        |        |
| 06705     | FQ    | PARECLOSE PVC POUR OUVRANT       | 728,2     | 1   | 45     | 45     |
|           |       | KLTC information KLT Complément  | 364,1     |     |        |        |
|           |       | 34656 sur pareclose 06705        | 50        |     |        |        |
|           |       | 34656 sur pareclose 06705        | 678,2     |     |        |        |
| 06705     | FQ    | PARECLOSE PVC POUR OUVRANT       | 1439,7    | 1   | 45     | 45     |
|           |       | KLTC information KLT Complément  | 719,85    |     |        |        |
| 06705     | FQ    | PARECLOSE PVC POUR OUVRANT       | 1439,7    | 1   | 45     | 45     |
|           |       | KLTC information KLT Complément  | 719,85    |     |        |        |
| P6801     | VX    | OUVRANT KLINE 30MM CARRÉ         | 777       | 1   | 45     | 45     |
|           |       | KLT information KLT              | 388,5     |     |        |        |
|           |       | 33187 vissage des montants       | 25        |     |        |        |
|           |       | 33187 vissage des montants       | 752       |     |        |        |
|           |       | TH                               | /         |     |        |        |
|           |       | 33192 décompression SF tiercé    | 98        |     |        |        |
|           |       | 33192 décompression SF tiercé    | 679       |     |        |        |
| P6801     | VX    | OUVRANT KLINE 30MM CARRÉ         | 777       | 1   | 45     | 45     |
|           |       | KLT information KLT              | 388,5     |     |        |        |
|           |       | 33187 vissage des montants       | 752       |     |        |        |
|           |       | 33187 vissage des montants       | 25        |     |        |        |
|           |       | TB                               | /         |     |        |        |
|           |       | 33190F draine si rejet eau 06905 | 619       |     |        |        |
|           |       | 33190F draine si rejet eau 06905 | 158       |     |        |        |
| P6801     | VX    | OUVRANT KLINE 30MM CARRÉ         | 1488,5    | 1   | 45     | 45     |
|           |       | KLT information KLT              | 744,25    |     |        |        |
|           |       | 33181 boitier crémone            | 198       |     |        |        |
|           |       | MD                               | /         |     |        |        |
|           |       | 31809 indicateur prolongateur    | 330,5     |     |        |        |
|           |       | 31809 indicateur prolongateur    | 930,5     |     |        |        |
| P6801     | VX    | OUVRANT KLINE 30MM CARRÉ         | 1488,5    | 1   | 45     | 45     |
|           |       | KLT information KLT              | 744,25    |     |        |        |
|           |       | 33182(P) Pose pivot bas OB       | 1441      |     |        |        |
|           |       | 33182 préperç pivot bas d'OB     | 1441      |     |        |        |
|           |       | MG                               | /         |     |        |        |
|           |       | 31809 indicateur prolongateur    | 783       |     |        |        |

**Joints**

| Référence | Décor | Description                  | Qté | Dimension  |
|-----------|-------|------------------------------|-----|------------|
| 02045     |       | JOINT EPDM CELLULAIRE K.LINE | 1   | 4 531,00 M |

**Accessoires**

| Référence | Décor | Description                                     | Qté | Dimension |
|-----------|-------|---|-----|-----------|
| 102216    |       | EQUERRE D' AFFLEUREMENT DE 10X1.2               | 4   |           |
| 14468     |       | Bloqueur De Crémone Lq 30mm                     | 1   |           |
| 18886     |       | VIS AUTO-PERCEUSE F/90 3.9x20 CARRE SR2 INOX A2 | 23  |           |
| 20908     |       | vis a tole F/90 3.9x13 carré SR2 inox A2        | 11  |           |
| 21009     |       | AXE PALIER COMPAS                               | 1   |           |
| 21017     |       | Renvoi d'angle TEUL4241 pour TD                 | 1   |           |
| 21031     |       | Prolongateur de 600 TZKK1050                    | 1   |           |
| 21033     |       | FICHE D'ANGLE KF-D6X16/20 D5 TA C100            | 1   |           |
| 21036     |       | FICHE COMPAS 12/18/9                            | 1   |           |
| 21062-FQ  | FQ    | CACHE FICHE D'ANGLE A PERCER NOIR               | 1   |           |
| 21066-FQ  | FQ    | CACHE FICHE COMPAS NOIR                         | 1   |           |
| 21069     |       | Compas d'OB TSKK2020                            | 1   |           |
| 21076     |       | Prolongateur de 400 TZKK1020                    | 1   |           |
| 21093     |       | VBA 4.5-30 pozi                                 | 4   |           |
| 21151     | FQ    | cale d'étanchéité ouvrant de 30mm               | 2   |           |
| 21167     |       | Equerre à sertir ouvrant carré                  | 4   |           |
| 21178-FQ  | FQ    | poignée standard pour ouvrant carré noir        | 1   |           |
| 21197     |       | RENVOI D'ANGLE TEVR1550                         | 1   |           |
| 24233     |       | CREMONE GR40 GR180 TGKK1490                     | 1   |           |
| 25447     |       | RENVOI D'ANGLE GR.2 AVEC AIMANT                 | 1   |           |
| F 15264   |       | Dessin Elevation                                | 1   |           |
| KIT_21235 |       |   | 1   | 180       |

|                 |            |          |               |
|-----------------|------------|----------|---------------|
| <b>K1485985</b> | <b>001</b> | <b>1</b> | <b>141017</b> |
|-----------------|------------|----------|---------------|

| Référence  | Décor | Description                                  | Qté | Dimension |
|------------|-------|--|-----|-----------|
| KIT_PROL5  |       | KIT PROLONGATEUR TZKK1050 + TZKK1020         | 1   |           |
| SAV_201032 |       | Plan KL-FP 24-30 - OB1 standard et TBT - DVI | 1   |           |
| SENS_TD    |       | indique un ouvrant tirant droit              | 1   |           |

**Parclose 14**

**Joints**

| Référence | Décor | Description                  | Qté | Dimension  |
|-----------|-------|------------------------------|-----|------------|
| 02045     |       | JOINT EPDM CELLULAIRE K.LINE | 1   | 4 303,00 M |

**3. OF1**

**Profilés**

| Référence | Décor | Description                      | Dimension | Qté | Angle1 | Angle2 |
|-----------|-------|----------------------------------|-----------|-----|--------|--------|
| 06705     | FQ    | PARECLOSE PVC POUR OUVRANT       | 715,7     | 1   | 45     | 45     |
|           |       | KLTC information KLT Complément  | 357,85    |     |        |        |
| 06705     | FQ    | PARECLOSE PVC POUR OUVRANT       | 715,7     | 1   | 45     | 45     |
|           |       | KLTC information KLT Complément  | 357,85    |     |        |        |
|           |       | 34656 sur pareclose 06705        | 50        |     |        |        |
|           |       | 34656 sur pareclose 06705        | 665,7     |     |        |        |
| 06705     | FQ    | PARECLOSE PVC POUR OUVRANT       | 1439,7    | 1   | 45     | 45     |
|           |       | KLTC information KLT Complément  | 719,85    |     |        |        |
| 06705     | FQ    | PARECLOSE PVC POUR OUVRANT       | 1439,7    | 1   | 45     | 45     |
|           |       | KLTC information KLT Complément  | 719,85    |     |        |        |
| P6801     | VX    | OUVRANT KLINE 30MM CARRÉ         | 764,5     | 1   | 45     | 45     |
|           |       | KLT information KLT              | 382,25    |     |        |        |
|           |       | 33187 vissage des montants       | 25        |     |        |        |
|           |       | 33187 vissage des montants       | 739,5     |     |        |        |
|           |       | TH                               | /         |     |        |        |
|           |       | 33192 décompression SF tiercé    | 98        |     |        |        |
|           |       | 33192 décompression SF tiercé    | 666,5     |     |        |        |
| P6801     | VX    | OUVRANT KLINE 30MM CARRÉ         | 764,5     | 1   | 45     | 45     |
|           |       | KLT information KLT              | 382,25    |     |        |        |
|           |       | 33187 vissage des montants       | 739,5     |     |        |        |
|           |       | 33187 vissage des montants       | 25        |     |        |        |
|           |       | TB                               | /         |     |        |        |
|           |       | 33190F draine si rejet eau 06905 | 606,5     |     |        |        |
|           |       | 33190F draine si rejet eau 06905 | 158       |     |        |        |
| P6801     | VX    | OUVRANT KLINE 30MM CARRÉ         | 1488,5    | 1   | 45     | 45     |
|           |       | KLT information KLT              | 744,25    |     |        |        |
|           |       | 33205(DR) pose fiche à droite    | 1395,5    |     |        |        |
|           |       | 33205(DR) pose fiche à droite    | 967,17    |     |        |        |
|           |       | 33205(DR) pose fiche à droite    | 538,83    |     |        |        |
|           |       | 33205(DR) pose fiche à droite    | 110,5     |     |        |        |
|           |       | MD                               | /         |     |        |        |
| P6801     | VX    | OUVRANT KLINE 30MM CARRÉ         | 1488,5    | 1   | 45     | 45     |
|           |       | KLT information KLT              | 744,25    |     |        |        |
|           |       | 33181 boîtier crémone            | 1290,5    |     |        |        |
|           |       | MG                               | /         |     |        |        |
|           |       | 31809 indicateur prolongateur    | 1158      |     |        |        |
|           |       | 31809 indicateur prolongateur    | 558       |     |        |        |

**Joints**

| Référence | Décor | Description                  | Qté | Dimension  |
|-----------|-------|------------------------------|-----|------------|
| 02045     |       | JOINT EPDM CELLULAIRE K.LINE | 1   | 4 506,00 M |

**Accessoires**

| Référence | Décor | Description                                     | Qté | Dimension |
|-----------|-------|---|-----|-----------|
| 102216    |       | EQUERRE D' AFFLEUREMENT DE 10X1.2               | 4   |           |
| 14468     |       | Bloqueur De Crémone Lq 30mm                     | 1   |           |
| 18886     |       | VIS AUTO-PERCEUSE F/90 3.9x20 CARRE SR2 INOX A2 | 20  |           |
| 21021     |       | LIMITEUR DE COURSE TFHB0010                     | 1   |           |
| 21031     |       | Prolongateur de 600 TZKK1050                    | 1   |           |
| 21076     |       | Prolongateur de 400 TZKK1020                    | 1   |           |
| 21080     |       | VERROU TESC2020                                 | 1   |           |
| 21093     |       | VBA 4.5-30 pozi                                 | 4   |           |
| 21117-FQ  | FQ    | CACHE FICHE OUVRANT KLFP NOIR                   | 4   |           |
| 21151     | FQ    | cale d'étanchéité ouvrant de 30mm               | 2   |           |



| K1485985   |       | 001                                      |     | 1         |  | 141017 |  |
|------------|-------|--|-----|-----------|--|--------|--|
| Référence  | Décor | Description                              | Qté | Dimension |  |        |  |
| 21167      |       | Equerre à sertir ouvrant carré           | 4   |           |  |        |  |
| 21178-FQ   | FQ    | poignée standard pour ouvrant carré noir | 1   |           |  |        |  |
| 21189-TD   | TD    | FICHE MALE PAUMELLE KL-FP ASPECT INOX    | 4   |           |  |        |  |
| 21197      |       | RENOI D'ANGLE TEVR1550                   | 1   |           |  |        |  |
| 24233      |       | CREMONE GR40 GR180 TGKK1490              | 1   |           |  |        |  |
| 25122      |       | VERROUILLEUR ARRIERE AVEC AIMANT         | 1   |           |  |        |  |
| F_15264    |       | Dessin Elevation                         | 1   |           |  |        |  |
| KIT_21202  |       |  | 1   | 180       |  |        |  |
| KIT_PROL5  |       | KIT PROLONGATEUR TZKK1050 + TZKK1020     | 1   |           |  |        |  |
| SAV_201028 |       | Plan KL-FP 24-30 - OF1 Std avec DVI      | 1   |           |  |        |  |
| SENS_TG    |       | indique un ouvrant tirant gauche         | 1   |           |  |        |  |

**Parclose 18**

**Joints**

| Référence | Décor | Description                  | Qté | Dimension  |
|-----------|-------|------------------------------|-----|------------|
| 02045     |       | JOINT EPDM CELLULAIRE K.LINE | 1   | 4 278,00 M |

**4. OF1**

**Profilés**

| Référence | Décor | Description                      | Dimension | Qté | Angle1 | Angle2 |
|-----------|-------|----------------------------------|-----------|-----|--------|--------|
| 06705     | FQ    | PARECLOSE PVC POUR OUVRANT       | 565,7     | 1   | 45     | 45     |
|           |       | KLTC information KLT Complément  | 282,85    |     |        |        |
|           |       | 34656 sur pareclose 06705        | 50        |     |        |        |
|           |       | 34656 sur pareclose 06705        | 515,7     |     |        |        |
| 06705     | FQ    | PARECLOSE PVC POUR OUVRANT       | 565,7     | 1   | 45     | 45     |
|           |       | KLTC information KLT Complément  | 282,85    |     |        |        |
| 06705     | FQ    | PARECLOSE PVC POUR OUVRANT       | 1439,7    | 1   | 45     | 45     |
|           |       | KLTC information KLT Complément  | 719,85    |     |        |        |
| 06705     | FQ    | PARECLOSE PVC POUR OUVRANT       | 1439,7    | 1   | 45     | 45     |
|           |       | KLTC information KLT Complément  | 719,85    |     |        |        |
| P6801     | VX    | OUVRANT KLINE 30MM CARRÉ         | 614,5     | 1   | 45     | 45     |
|           |       | KLT information KLT              | 307,25    |     |        |        |
|           |       | 33188 trou diamètre 3            | 52        |     |        |        |
|           |       | 33188 trou diamètre 3            | 232       |     |        |        |
|           |       | 33187 vissage des montants       | 589,5     |     |        |        |
|           |       | 33187 vissage des montants       | 25        |     |        |        |
|           |       | TB                               | /         |     |        |        |
|           |       | 33190F draine si rejet eau 06905 | 456,5     |     |        |        |
|           |       | 33190F draine si rejet eau 06905 | 158       |     |        |        |
| P6801     | VX    | OUVRANT KLINE 30MM CARRÉ         | 614,5     | 1   | 45     | 45     |
|           |       | KLT information KLT              | 307,25    |     |        |        |
|           |       | 33187 vissage des montants       | 25        |     |        |        |
|           |       | 33187 vissage des montants       | 589,5     |     |        |        |
|           |       | TH                               | /         |     |        |        |
|           |       | 33192 décompression SF tiercé    | 98        |     |        |        |
|           |       | 33192 décompression SF tiercé    | 516,5     |     |        |        |
| P6801     | VX    | OUVRANT KLINE 30MM CARRÉ         | 1488,5    | 1   | 45     | 45     |
|           |       | KLT information KLT              | 744,25    |     |        |        |
|           |       | 33205(GA) pose fiche à gauche    | 93        |     |        |        |
|           |       | 33205(GA) pose fiche à gauche    | 521,33    |     |        |        |
|           |       | 33205(GA) pose fiche à gauche    | 949,67    |     |        |        |
|           |       | 33205(GA) pose fiche à gauche    | 1378      |     |        |        |
|           |       | MG                               | /         |     |        |        |
| P6801     | VX    | OUVRANT KLINE 30MM CARRÉ         | 1488,5    | 1   | 45     | 45     |
|           |       | KLT information KLT              | 744,25    |     |        |        |
|           |       | 33181 boîtier crémone            | 198       |     |        |        |
|           |       | MD                               | /         |     |        |        |
|           |       | 31809 indicateur prolongateur    | 330,5     |     |        |        |
|           |       | 31809 indicateur prolongateur    | 930,5     |     |        |        |

**Joints**

| Référence | Décor | Description                  | Qté | Dimension  |
|-----------|-------|------------------------------|-----|------------|
| 02045     |       | JOINT EPDM CELLULAIRE K.LINE | 1   | 4 206,00 M |

**K1485985**

**001**

**1**

**141017**

**Accessoires**

| Référence  | Décor | Description                                     | Qté | Dimension |
|------------|-------|---|-----|-----------|
| 102216     |       | EQUERRE D' AFFLEUREMENT DE 10X1.2               | 4   |           |
| 14468      |       | Bloqueur De Crémone Lq 30mm                     | 1   |           |
| 16420      |       | COMPAS D'ARRET A FREIN (202.5000.306.B1)        | 1   |           |
| 18886      |       | VIS AUTO-PERCEUSE F/90 3.9x20 CARRE SR2 INOX A2 | 24  |           |
| 21021      |       | LIMITEUR DE COURSE TFHB0010                     | 1   |           |
| 21031      |       | Prolongateur de 600 TZKK1050                    | 1   |           |
| 21076      |       | Prolongateur de 400 TZKK1020                    | 1   |           |
| 21080      |       | VERROU TESC2020                                 | 1   |           |
| 21093      |       | VBA 4.5-30 pozi                                 | 4   |           |
| 21117-FQ   | FQ    | CACHE FICHE OUVRANT KLFP NOIR                   | 4   |           |
| 21151      | FQ    | cale d'étanchéité ouvrant de 30mm               | 2   |           |
| 21167      |       | Equerre à sertir ouvrant carré                  | 4   |           |
| 21178-FQ   | FQ    | poignée standard pour ouvrant carré noir        | 1   |           |
| 21189-TD   | TD    | FICHE MALE PAUMELLE KL-FP ASPECT INOX           | 4   |           |
| 21197      |       | RENOI D'ANGLE TEVR1550                          | 1   |           |
| 24233      |       | CREMONE GR40 GR180 TGKK1490                     | 1   |           |
| 25122      |       | VERROUILLEUR ARRIERE AVEC AIMANT                | 1   |           |
| F_15264    |       | Dessin Elevation                                | 1   |           |
| KIT_21202  |       |   | 1   | 180       |
| KIT_PROL5  |       | KIT PROLONGATEUR TZKK1050 + TZKK1020            | 1   |           |
| SAV_201028 |       | Plan KL-FP 24-30 - OF1 Std avec DVI             | 1   |           |
| SENS_TD    |       | indique un ouvrant tirant droit                 | 1   |           |

**Parclose 22**

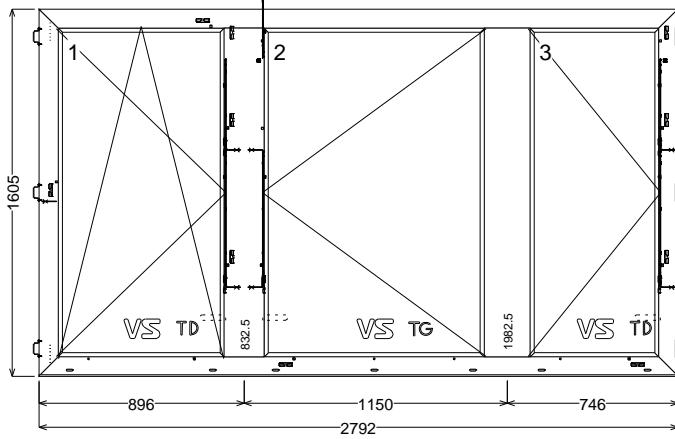
**Joints**

| Référence | Décor | Description                  | Qté | Dimension  |
|-----------|-------|------------------------------|-----|------------|
| 02045     |       | JOINT EPDM CELLULAIRE K.LINE | 1   | 3 978,00 M |

**Remplissages**

| Référence | Description                | Largeur | Hauteur | Surf. | Qté |
|-----------|----------------------------|---------|---------|-------|-----|
| 54906A    | VITRAGE 44-6/SW U 16/TBE 4 | 549     | 1423    | 0,78  | 1   |
| 54906A    | VITRAGE 44-6/SW U 16/TBE 4 | 699     | 1423    | 0,99  | 1   |
| 54906A    | VITRAGE 44-6/SW U 16/TBE 4 | 711     | 1423    | 1,01  | 1   |
| 54906A    | VITRAGE 44-6/SW U 16/TBE 4 | 985     | 1423    | 1,4   | 1   |

|          |     |   |        |
|----------|-----|---|--------|
| K1485985 | 002 | 1 | 141017 |
|----------|-----|---|--------|



|                       |                        |
|-----------------------|------------------------|
| Service               | Vitré                  |
| Largeur               | 2792                   |
| Hauteur               | 1605                   |
| Allège                | Oui                    |
| Hauteur allège        | 1100                   |
| Gamme                 | Kline                  |
| Série                 | K-LINE CITY            |
| Modèle de dormant     | KLT ITE                |
| Système de parclose   | Standard               |
| Prise de mesure       | KL-CITY ITE - HORS PAE |
| Ass. Bissectrice      | KL-FP et K-LINE CITY   |
| Ass. Buttant          | KL-FP et K-LINE CITY   |
| Ass. Traverse         | KL-FP et K-LINE CITY   |
| Décor                 | VX [7016T classe II]   |
| Vue                   | Extérieure             |
| Pose                  | Non                    |
| Pose vitrage          | Oui                    |
| Date de création      | 08/02/2021 08:42:10    |
| Date modification     | 08/02/2021 09:33:07    |
| Décor Ouvrant Ext.    | VX                     |
| Décor Ouvrant Int.    | VX                     |
| Décor Pcl Ext repère  | VX                     |
| Décor Pcl Int repère  | VX                     |
| Décor coulisse simple | VX                     |
| Décor coulisse double | VX                     |
| MO Cumul Fabrication  | Non                    |
| MO Cumul Pose         | Non                    |
| MO Cumul Pose Vitrage | Non                    |

|   |   |
|---|---|
| Activer les VE pour K-LINE CITY   | Montant gauche sans aile vue ext. [KLCITY]=MGD sans aile            |
| Activation des VE pour les Gammes Exports=Gamme FRANCE  | Montant droit sans aile vue ext. [KLCITY]=MDD sans aile             |
| Pour quelle Affaire spécifique travaillez-vous ?=Aucune   | Choix de la bavette KLT ?=Sans Bavette                              |
| Quel est le centre de production ?=OUEST ALU  | Design intérieur Ouvrant KLT ?=Design Carré                         |
| Avec Ouvrant frappe KL-T  | Epaisseur de Vitrage ouvrant KLT ?=30mm                             |
| Prise de mesure KLCITY ?=ITE  | Design extérieur Ouvrant KLT ?=Black (Pareclose ext PVC)            |
| Voulez vous des Plats collés ? [PRESERIE]=Non   | Affaire Dormant Spécifique ?=Non                                    |
| Avec Occultation ? (Nulle VE Volet Roulant)=Non   | Option Entrebailleur OF1 - HP=250/1000 (CT656/698) ? [PRESERIE]=Non |
| Position dans l'épaisseur du mur ?=Pose dans un précadre  | Type de Ferrage KLT ?=Standard                                      |
| Taille de l'aile ?=Sans Aile  | Choix Poignée Int. KLT ?=Poignée Standard                           |
| Profondeur de dormant ?=60  | ouvrant Tirant Droit  |
| Choix de l'Appui KLT ?=Appui Standard sans Aile   | ouvrant Tirant Gauche   |
| Avec Accroche Ext en TB du Dormant KLT ?=Oui  | Poids total de l'ouvrant en Kg(29,2)                                |
| Voulez-vous une Bavette 07980 ?=Non   | Poids total de l'ouvrant en Kg(48,6)                                |
| Fixation du Dormant ?=Sans Fixation   | Poids total de l'ouvrant en Kg(37,1)                                |
| Couleur des Accessoires Intérieurs ?=Noir   | <b>1. OB1 [180,0]</b>   |
| Couleur des Accessoires Extérieurs ?=Noir   | Crémone TITAN   |
| Habillage ?=Habillage horizontal filant   | VITRAGE 44-6/SW U 16/TBE 4  |
| Souhaitez vous une jonction par dilatation [PRESERIE]=Avec jonction dilatation à droite et gauche | <b>2 - 3. OF1 [180,0]</b>   |
| Renfort sur la jonction par dilatation (sur oméga) ? [PRESERIE]=Non                               | Crémone TITAN   |
| Traverse haute sans aile [KLCITY]=THD avec aile   | VITRAGE 44-6/SW U 16/TBE 4  |

**Dormant**

**Profilés**

| Référence | Décor | Description   | Dimension | Qté | Angle1 | Angle2 |
|-----------|-------|---|-----------|-----|--------|--------|
| 07857     | VX    | PROFIL EXT RENO POUR REPRISE D HABILLAGE              | 2792      | 1   | 90     | 90     |
|           |       | KLTC information KLT Complément                       | 1396      |     |        |        |
|           |       | KLT information KLT                                   | 1396      |     |        |        |
|           |       | 34598 fixation  | 2692      |     |        |        |
|           |       | 34598 fixation  | 2404      |     |        |        |
|           |       | 34598 fixation  | 2116      |     |        |        |
|           |       | 34598 fixation  | 1828      |     |        |        |
|           |       | 34598 fixation  | 1540      |     |        |        |
|           |       | 34598 fixation  | 1252      |     |        |        |
|           |       | 34598 fixation  | 964       |     |        |        |
|           |       | 34598 fixation  | 676       |     |        |        |
|           |       | 34598 fixation  | 388       |     |        |        |
|           |       | 34598 fixation  | 100       |     |        |        |
| B77971    | VX    | PROFIL DORMANT INTERMEDIAIRE T DIM 60x175 - FRANCAISE | 1476,5    | 1   | 90     | 90     |

| K1485985  |       | 002   | 1         | 141017 |        |        |
|-----------|-------|---|-----------|--------|--------|--------|
| Référence | Décor | Description   | Dimension | Qté    | Angle1 | Angle2 |
|           |       | 34507 gruge sur aile de 20                            | 1476,5    |        |        |        |
|           |       | 34507 gruge sur aile de 20                            | 0         |        |        |        |
|           |       | 33209(OA) perçage OA 21023                            | 457,5     |        |        |        |
|           |       | 33209 préperçage gâche 21023                          | 457,5     |        |        |        |
|           |       | 33209(OA) perçage OA 21023                            | 1055,5    |        |        |        |
|           |       | 33209 préperçage gâche 21023                          | 1055,5    |        |        |        |
|           |       | 33209(OA) perçage OA 21023                            | 1437,5    |        |        |        |
|           |       | 33209 préperçage gâche 21023                          | 1437,5    |        |        |        |
|           |       | 33209(OA) perçage OA 21023                            | 457,5     |        |        |        |
|           |       | 33209 préperçage gâche 21023                          | 457,5     |        |        |        |
|           |       | 33209(OA) perçage OA 21023                            | 1055,5    |        |        |        |
|           |       | 33209 préperçage gâche 21023                          | 1055,5    |        |        |        |
|           |       | KLTC information KLT Complément                       | 738,25    |        |        |        |
|           |       | KLT information KLT                                   | 738,25    |        |        |        |
| B7800I    | VX    | PROFIL DORMANT INTERMEDIAIRE T DIM 60x200 - FRANCAISE | 1476,5    | 1      | 90     | 90     |
|           |       | 33216(GA) pose platine à gauche                       | 104,5     |        |        |        |
|           |       | KLTC information KLT Complément                       | 738,25    |        |        |        |
|           |       | 33216(DR) pose platine à droite                       | 104,5     |        |        |        |
|           |       | 33216 platine usinage de secours                      | 104,5     |        |        |        |
|           |       | 33216(DR) pose platine à droite                       | 532,83    |        |        |        |
|           |       | 33216 platine usinage de secours                      | 532,83    |        |        |        |
|           |       | 33216(DR) pose platine à droite                       | 961,17    |        |        |        |
|           |       | 33216 platine usinage de secours                      | 961,17    |        |        |        |
|           |       | 33216(DR) pose platine à droite                       | 1389,5    |        |        |        |
|           |       | KLTC information KLT                                  | 738,25    |        |        |        |
|           |       | 33221 repérage du bas                                 | 95,8      |        |        |        |
|           |       | 34507 gruge sur aile de 20                            | 1476,5    |        |        |        |
|           |       | 33216 platine usinage de secours                      | 104,5     |        |        |        |
|           |       | 33216(GA) pose platine à gauche                       | 532,83    |        |        |        |
|           |       | 33216 platine usinage de secours                      | 532,83    |        |        |        |
|           |       | 33216(GA) pose platine à gauche                       | 961,17    |        |        |        |
|           |       | 33216 platine usinage de secours                      | 961,17    |        |        |        |
|           |       | 33216(GA) pose platine à gauche                       | 1389,5    |        |        |        |
|           |       | 33216 platine usinage de secours                      | 1389,5    |        |        |        |
|           |       | 33221 repérage du bas                                 | 95,8      |        |        |        |
|           |       | 34507 gruge sur aile de 20                            | 0         |        |        |        |
|           |       | 33216 platine usinage de secours                      | 1389,5    |        |        |        |
| B7873I    | VX    | PROFIL DORMANT L DIM 60 X 83.5 - FRANCAISE            | 1603,5    | 1      | 45     | 45     |
|           |       | 33209(OA) perçage OA 21023                            | 521       |        |        |        |
|           |       | 33209 préperçage gâche 21023                          | 521       |        |        |        |
|           |       | 33209(P) pose gâche 21023 DORM                        | 521       |        |        |        |
|           |       | 33209(OA) perçage OA 21023                            | 1119      |        |        |        |
|           |       | 33209 préperçage gâche 21023                          | 1119      |        |        |        |
|           |       | 33209(P) pose gâche 21023 DORM                        | 1119      |        |        |        |
|           |       | 33209(OA) perçage OA 21023                            | 1501      |        |        |        |
|           |       | 33209 préperçage gâche 21023                          | 1501      |        |        |        |
|           |       | 33209(P) pose gâche 21023 DORM                        | 1501      |        |        |        |
|           |       | 35706 réception équerre 100871                        | 1483,5    |        |        |        |
|           |       | 35706 réception équerre 100871                        | 801,75    |        |        |        |
|           |       | 35706 réception équerre 100871                        | 120       |        |        |        |
|           |       | KLTC information KLT Complément                       | 801,75    |        |        |        |
|           |       | KLT information KLT                                   | 801,75    |        |        |        |
|           |       | MD  | /         |        |        |        |
| B7873I    | VX    | PROFIL DORMANT L DIM 60 X 83.5 - FRANCAISE            | 1603,5    | 1      | 45     | 45     |
|           |       | 33207(P) pose pivot 6 trous HAUT                      | 98,5      |        |        |        |
|           |       | 33207 préperç pivot OB 6 trous                        | 98,5      |        |        |        |
|           |       | 33207(P) Pose pivot 6 trous BAS                       | 1506      |        |        |        |
|           |       | 33207 préperç pivot OB 6 trous                        | 1506      |        |        |        |
|           |       | 33209(OA) perçage OA 21023                            | 791,5     |        |        |        |
|           |       | 33209 préperçage gâche 21023                          | 791,5     |        |        |        |
|           |       | 33209(P) pose gâche 21023 DORM                        | 791,5     |        |        |        |
|           |       | 35705 fixation équerre 100871                         | 1483,5    |        |        |        |
|           |       | 35705 fixation équerre 100871                         | 801,75    |        |        |        |
|           |       | 35705 fixation équerre 100871                         | 120       |        |        |        |
|           |       | KLTC information KLT Complément                       | 801,75    |        |        |        |
|           |       | KLT information KLT                                   | 801,75    |        |        |        |
|           |       | MG  | /         |        |        |        |
| B7873I    | VX    | PROFIL DORMANT L DIM 60 X 83.5 - FRANCAISE            | 2792      | 1      | 45     | 45     |
|           |       | 34500 drainage TB                                     | 1464,75   |        |        |        |
|           |       | 33214 préperçage gache STD OB                         | 679       |        |        |        |
|           |       | 33214(P) pose gache STD OB                            | 679       |        |        |        |
|           |       | DORM  |           |        |        |        |
|           |       | 34500 drainage TB                                     | 133,5     |        |        |        |

| K1485985  |       | 002  | 1         | 141017 |        |        |  |
|-----------|-------|--|-----------|--------|--------|--------|--|
| Référence | Décor | Description                                | Dimension | Qté    | Angle1 | Angle2 |  |
|           |       | 34500 drainage TB                          | 758,5     |        |        |        |  |
|           |       | 33209(P) pose gâche 21023 DORM             | 1077      |        |        |        |  |
|           |       | 33209 préperçage gâche 21023               | 1077      |        |        |        |  |
|           |       | TB   | /         |        |        |        |  |
|           |       | 34500 drainage TB                          | 1033,5    |        |        |        |  |
|           |       | 34775 reprise trav 200mm                   | 2046      |        |        |        |  |
|           |       | 34500 drainage TB                          | 1896      |        |        |        |  |
|           |       | 33209(P) pose gâche 21023 DORM             | 2615      |        |        |        |  |
|           |       | 33209 préperçage gâche 21023               | 2615      |        |        |        |  |
|           |       | 33209(OA) perçage OA 21023                 | 2615      |        |        |        |  |
|           |       | 34500 drainage TB                          | 2196      |        |        |        |  |
|           |       | 34500 drainage TB                          | 2658,5    |        |        |        |  |
|           |       | 35190 reprise trav 175mm                   | 896       |        |        |        |  |
|           |       | 33209(OA) perçage OA 21023                 | 1077      |        |        |        |  |
| B7873I    | VX    | PROFIL DORMANT L DIM 60 X 83.5 - FRANCAISE | 2792      | 1      | 45     | 45     |  |
|           |       | 35190 reprise trav 175mm                   | 1896      |        |        |        |  |
|           |       | 34775 reprise trav 200mm                   | 746       |        |        |        |  |
|           |       | 33209(OA) perçage OA 21023                 | 2077,5    |        |        |        |  |
|           |       | 33209 préperçage gâche 21023               | 2077,5    |        |        |        |  |
|           |       | 33209(P) pose gâche 21023 DORM             | 2077,5    |        |        |        |  |
|           |       | KLTC information KLT Complément            | 1396      |        |        |        |  |
|           |       | KLT information KLT                        | 1396      |        |        |        |  |
|           |       | TH   | /         |        |        |        |  |

**Joint**

| Référence | Décor | Description                        | Qté | Dimension  |
|-----------|-------|------------------------------------|-----|------------|
| 02721     |       | CORDE CELLULAIRE EPDM DIAM.4       | 1   | 2 792,00 M |
| 02723     |       | JOINT DE TAPEE KLT                 | 1   | 13 059,00  |
| 02731     |       | JOINT EPDM NOIR COMPACT            | 1   | 11 583,00  |
| 02735     |       | Joint pour jonction par dilatation | 1   | 3 207,00 M |

**Accessoires**

| Référence | Décor | Description   | Qté | Dimension |
|-----------|-------|---|-----|-----------|
| 100382    |       | EQUERRE A SERTIR DE 46.1<br>PROFIL 05605 LG=7.6MM         | 4   |           |
| 100383    |       | EQUERRE A SERTIR DE 46.1<br>PROFIL 05605 LG=13.7MM        | 2   |           |
| 100511    |       | EQUERRE A SERTIR DE 46.1<br>PROFIL 05605 LG=13.7MM USINEE | 2   |           |
| 100871    |       | OMEGA ECLISSAGE POUR<br>DILATATION                        | 3   |           |
| 102084    |       | Notice de pose KLT ITE                                    | 1   |           |
| 102113    |       | VIS VBA TC 5x16 POZI                                      | 12  |           |
| 16889-FQ  | FQ    | BUSETTE SANS VOLET NOIRE                                  | 7   |           |
| 18886     |       | VIS AUTO-PERCEUSE F/90 3.9x20<br>CARRE SR2 INOX A2        | 23  |           |
| 20440     |       | CALE ISOLATRICE PVC DE 89 MM<br>POUR PATTE DE FIXATION    | 2   |           |
| 20908     |       | vis a tole F/90 3.9x13 carré SR2 inox<br>A2               | 16  |           |
| 21003     |       | GACHE DE PIVOTEMENT OB STD                                | 1   |           |
| 21010     |       | PALIER COMPAS A FREIN PVC<br>D.3X3                        | 1   |           |
| 21023     |       | GACHE ROULEAU TITAN POUR<br>KLFP                          | 12  |           |
| 21063-FQ  | FQ    | CACHE HAUT PALIER BAS NOIR                                | 1   |           |
| 21064-FQ  | FQ    | CACHE BAS PALIER BAS NOIR                                 | 1   |           |
| 21065-FQ  | FQ    | CACHE PALIER HAUT NOIR                                    | 1   |           |
| 21084     |       | PALIER D'ANGLE PVC D.3X3/3                                | 1   |           |
| 21118-FQ  | FQ    | CACHE FICHE PLATINE DORMANT<br>KLFP NOIR                  | 8   |           |
| 21190-TD  | TD    | PLATINE POUR PAUMELLE KL-FP<br>ANODISE                    | 8   |           |
| 22259     |       | CALE DE TRANSPORT KLFP                                    | 6   |           |
| 22794_PC  |       | Déclaration de Performance :<br>Règlement CE              | 1   |           |
| 24291     |       | EQUERRE D'AFFLEUREMENT<br>16,5x1,5                        | 4   |           |
| 24387     |       | PIECE D'ANGLE DORMANT COUPE<br>DROITE-DROITE              | 6   |           |
| 24388     |       | PIECE D'ANGLE DORMANT COUPE<br>DROITE-GAUCHE              | 6   |           |
| 24882     |       | EMBOUT DE COMPRESSION POUR<br>TRAVERSE                    | 8   |           |

| <b>K1485985</b> |       | <b>002</b>                                   | <b>1</b> | <b>141017</b> |
|-----------------|-------|--|----------|---------------|
| Référence       | Décor | Description                                  | Qté      | Dimension     |
| 25551           |       | VIS A TOLE TCL SR2 4.8x80 INOX A2 - ISO 7049 | 16       |               |
| EtiquetteNfA300 |       | Étiquette NF A300 pour certification KLT     | 1        |               |

**1. OB1**

**Profilés**

| Référence | Décor | Description                      | Dimension | Qté | Angle1 | Angle2 |
|-----------|-------|----------------------------------|-----------|-----|--------|--------|
| 06705     | FQ    | PARECLOSE PVC POUR OUVRANT       | 728,2     | 1   | 45     | 45     |
|           |       | KLTC information KLT Complément  | 364,1     |     |        |        |
| 06705     | FQ    | PARECLOSE PVC POUR OUVRANT       | 728,2     | 1   | 45     | 45     |
|           |       | KLTC information KLT Complément  | 364,1     |     |        |        |
|           |       | 34656 sur pareclose 06705        | 50        |     |        |        |
|           |       | 34656 sur pareclose 06705        | 678,2     |     |        |        |
| 06705     | FQ    | PARECLOSE PVC POUR OUVRANT       | 1439,7    | 1   | 45     | 45     |
|           |       | KLTC information KLT Complément  | 719,85    |     |        |        |
| 06705     | FQ    | PARECLOSE PVC POUR OUVRANT       | 1439,7    | 1   | 45     | 45     |
|           |       | KLTC information KLT Complément  | 719,85    |     |        |        |
| P6801     | VX    | OUVRANT KLINE 30MM CARRÉ         | 777       | 1   | 45     | 45     |
|           |       | KLT information KLT              | 388,5     |     |        |        |
|           |       | 33187 vissage des montants       | 25        |     |        |        |
|           |       | 33187 vissage des montants       | 752       |     |        |        |
|           |       | TH                               | /         |     |        |        |
|           |       | 33192 décompression SF tiercé    | 98        |     |        |        |
|           |       | 33192 décompression SF tiercé    | 679       |     |        |        |
| P6801     | VX    | OUVRANT KLINE 30MM CARRÉ         | 777       | 1   | 45     | 45     |
|           |       | KLT information KLT              | 388,5     |     |        |        |
|           |       | 33187 vissage des montants       | 752       |     |        |        |
|           |       | 33187 vissage des montants       | 25        |     |        |        |
|           |       | TB                               | /         |     |        |        |
|           |       | 33190F draine si rejet eau 06905 | 619       |     |        |        |
|           |       | 33190F draine si rejet eau 06905 | 158       |     |        |        |
| P6801     | VX    | OUVRANT KLINE 30MM CARRÉ         | 1488,5    | 1   | 45     | 45     |
|           |       | KLT information KLT              | 744,25    |     |        |        |
|           |       | 33182(P) Pose pivot bas OB       | 1441      |     |        |        |
|           |       | 33182 préperç pivot bas d'OB     | 1441      |     |        |        |
|           |       | MG                               | /         |     |        |        |
|           |       | 31809 indicateur prolongateur    | 783       |     |        |        |
| P6801     | VX    | OUVRANT KLINE 30MM CARRÉ         | 1488,5    | 1   | 45     | 45     |
|           |       | KLT information KLT              | 744,25    |     |        |        |
|           |       | 33181 boîtier crémone            | 198       |     |        |        |
|           |       | MD                               | /         |     |        |        |
|           |       | 31809 indicateur prolongateur    | 330,5     |     |        |        |
|           |       | 31809 indicateur prolongateur    | 930,5     |     |        |        |

**Joints**

| Référence | Décor | Description                  | Qté | Dimension  |
|-----------|-------|------------------------------|-----|------------|
| 02045     |       | JOINT EPDM CELLULAIRE K.LINE | 1   | 4 531,00 M |

**Accessoires**

| Référence | Décor | Description                                     | Qté | Dimension |
|-----------|-------|---|-----|-----------|
| 102216    |       | EQUERRE D' AFFLEUREMENT DE 10X1.2               | 4   |           |
| 14468     |       | Bloqueur De Crémone Lg 30mm                     | 1   |           |
| 18886     |       | VIS AUTO-PERCEUSE F/90 3.9x20 CARRE SR2 INOX A2 | 23  |           |
| 20908     |       | vis a tole F/90 3.9x13 carré SR2 inox A2        | 11  |           |
| 21009     |       | AXE PALIER COMPAS                               | 1   |           |
| 21017     |       | Renvoi d'angle TEUL4241 pour TD                 | 1   |           |
| 21031     |       | Prolongateur de 600 TZKK1050                    | 1   |           |
| 21033     |       | FICHE D'ANGLE KF-D6X16/20 D5 TA C100            | 1   |           |
| 21036     |       | FICHE COMPAS 12/18/9                            | 1   |           |
| 21062-FQ  | FQ    | CACHE FICHE D'ANGLE A PERCER NOIR               | 1   |           |
| 21066-FQ  | FQ    | CACHE FICHE COMPAS NOIR                         | 1   |           |
| 21069     |       | Compas d'OB TSKK2020                            | 1   |           |
| 21076     |       | Prolongateur de 400 TZKK1020                    | 1   |           |
| 21093     |       | VBA 4.5-30 pozi                                 | 4   |           |
| 21151     | FQ    | cale d'étanchéité ouvrant de 30mm               | 2   |           |
| 21167     |       | Equerre à sertir ouvrant carré                  | 4   |           |

| K1485985   |       | 002  | 1   | 141017    |
|------------|-------|--|-----|-----------|
| Référence  | Décor | Description                                  | Qté | Dimension |
| 21178-FQ   | FQ    | poignée standard pour ouvrant carré noir     | 1   |           |
| 21197      |       | RENOI D'ANGLE TEVR1550                       | 1   |           |
| 24233      |       | CREMONE GR40 GR180 TGKK1490                  | 1   |           |
| 25447      |       | RENOI D'ANGLE GR.2 AVEC AIMANT               | 1   |           |
| F_15264    |       | Dessin Elevation                             | 1   |           |
| KIT_21235  |       |  | 1   | 180       |
| KIT_PROL5  |       | KIT PROLONGATEUR TZKK1050 + TZKK1020         | 1   |           |
| SAV_201032 |       | Plan KL-FP 24-30 - OB1 standard et TBT - DVI | 1   |           |
| SENS_TD    |       | indique un ouvrant tirant droit              | 1   |           |

**Parclose 9**

**Joint**

| Référence | Décor | Description                  | Qté | Dimension  |
|-----------|-------|------------------------------|-----|------------|
| 02045     |       | JOINT EPDM CELLULAIRE K.LINE | 1   | 4 303,00 M |

**2. OF1**

**Profilés**

| Référence | Décor | Description                      | Dimension | Qté | Angle1 | Angle2 |
|-----------|-------|----------------------------------|-----------|-----|--------|--------|
| 06705     | FQ    | PARECLOSE PVC POUR OUVRANT       | 965,7     | 1   | 45     | 45     |
|           |       | KLTC information KLT Complément  | 482,85    |     |        |        |
| 06705     | FQ    | PARECLOSE PVC POUR OUVRANT       | 965,7     | 1   | 45     | 45     |
|           |       | KLTC information KLT Complément  | 482,85    |     |        |        |
|           |       | 34656 sur pareclose 06705        | 50        |     |        |        |
|           |       | 34656 sur pareclose 06705        | 915,7     |     |        |        |
| 06705     | FQ    | PARECLOSE PVC POUR OUVRANT       | 1439,7    | 1   | 45     | 45     |
|           |       | KLTC information KLT Complément  | 719,85    |     |        |        |
| 06705     | FQ    | PARECLOSE PVC POUR OUVRANT       | 1439,7    | 1   | 45     | 45     |
|           |       | KLTC information KLT Complément  | 719,85    |     |        |        |
| P6801     | VX    | OUVRANT KLINE 30MM CARRÉ         | 1014,5    | 1   | 45     | 45     |
|           |       | KLT information KLT              | 507,25    |     |        |        |
|           |       | 33187 vissage des montants       | 25        |     |        |        |
|           |       | 33187 vissage des montants       | 989,5     |     |        |        |
|           |       | TH                               | /         |     |        |        |
|           |       | 33192 décompression SF tiercé    | 98        |     |        |        |
|           |       | 33192 décompression SF tiercé    | 916,5     |     |        |        |
| P6801     | VX    | OUVRANT KLINE 30MM CARRÉ         | 1014,5    | 1   | 45     | 45     |
|           |       | KLT information KLT              | 507,25    |     |        |        |
|           |       | 33187 vissage des montants       | 989,5     |     |        |        |
|           |       | 33187 vissage des montants       | 25        |     |        |        |
|           |       | TB                               | /         |     |        |        |
|           |       | 33190F draine si rejet eau 06905 | 856,5     |     |        |        |
|           |       | 33190F draine si rejet eau 06905 | 507,25    |     |        |        |
|           |       | 33190F draine si rejet eau 06905 | 158       |     |        |        |
| P6801     | VX    | OUVRANT KLINE 30MM CARRÉ         | 1488,5    | 1   | 45     | 45     |
|           |       | KLT information KLT              | 744,25    |     |        |        |
|           |       | 33205(DR) pose fiche à droite    | 1395,5    |     |        |        |
|           |       | 33205(DR) pose fiche à droite    | 967,17    |     |        |        |
|           |       | 33205(DR) pose fiche à droite    | 538,83    |     |        |        |
|           |       | 33205(DR) pose fiche à droite    | 110,5     |     |        |        |
|           |       | MD                               | /         |     |        |        |
| P6801     | VX    | OUVRANT KLINE 30MM CARRÉ         | 1488,5    | 1   | 45     | 45     |
|           |       | KLT information KLT              | 744,25    |     |        |        |
|           |       | 33181 boitier crémone            | 1290,5    |     |        |        |
|           |       | MG                               | /         |     |        |        |
|           |       | 31809 indicateur prolongateur    | 1158      |     |        |        |
|           |       | 31809 indicateur prolongateur    | 558       |     |        |        |

**Joint**

| Référence | Décor | Description                  | Qté | Dimension  |
|-----------|-------|------------------------------|-----|------------|
| 02045     |       | JOINT EPDM CELLULAIRE K.LINE | 1   | 5 006,00 M |

**Accessoires**

| Référence | Décor | Description                       | Qté | Dimension |
|-----------|-------|-----------------------------------|-----|-----------|
| 102216    |       | EQUERRE D' AFFLEUREMENT DE 10X1.2 | 4   |           |
| 14468     |       | Bloqueur De Crémone Lg 30mm       | 1   |           |

| K1485985   |       | 002  |     | 1         |  | 141017 |  |
|------------|-------|--|-----|-----------|--|--------|--|
| Référence  | Décor | Description  | Qté | Dimension |  |        |  |
| 18886      |       | VIS AUTO-PERCEUSE F/90 3.9x20<br>CARRE SR2 INOX A2 | 20  |           |  |        |  |
| 21021      |       | LIMITEUR DE COURSE TFHB0010                        | 1   |           |  |        |  |
| 21031      |       | Prolongateur de 600 TZKK1050                       | 1   |           |  |        |  |
| 21076      |       | Prolongateur de 400 TZKK1020                       | 1   |           |  |        |  |
| 21080      |       | VERROU TESC2020                                    | 1   |           |  |        |  |
| 21093      |       | VBA 4.5-30 pozi                                    | 4   |           |  |        |  |
| 21117-FQ   | FQ    | CACHE FICHE OUVRANT KLFP<br>NOIR                   | 4   |           |  |        |  |
| 21151      | FQ    | cale d'étanchéité ouvrant de 30mm                  | 2   |           |  |        |  |
| 21167      |       | Equerre à sertir ouvrant carré                     | 4   |           |  |        |  |
| 21178-FQ   | FQ    | poignée standard pour ouvrant carré<br>noir        | 1   |           |  |        |  |
| 21189-TD   | TD    | FICHE MALE PAUMELLE KL-FP<br>ASPECT INOX           | 4   |           |  |        |  |
| 21197      |       | RENVOL D'ANGLE TEVR1550                            | 1   |           |  |        |  |
| 24233      |       | CREMONE GR40 GR180 TGKK1490                        | 1   |           |  |        |  |
| 25122      |       | VERROUILLEUR ARRIERE AVEC<br>AIMANT                | 1   |           |  |        |  |
| F_15264    |       | Dessin Elevation                                   | 1   |           |  |        |  |
| KIT_21202  |       |  | 1   | 180       |  |        |  |
| KIT_PROL5  |       | KIT PROLONGATEUR TZKK1050 +<br>TZKK1020            | 1   |           |  |        |  |
| SAV_201028 |       | Plan KL-FP 24-30 - OF1 Std avec DVI                | 1   |           |  |        |  |
| SENS_TG    |       | indique un ouvrant tirant gauche                   | 1   |           |  |        |  |

**Parclose 13**

**Joints**

| Référence | Décor | Description                  | Qté | Dimension  |  |  |
|-----------|-------|------------------------------|-----|------------|--|--|
| 02045     |       | JOINT EPDM CELLULAIRE K.LINE | 1   | 4 778.00 M |  |  |

**3. OF1**

**Profilés**

| Référence | Décor | Description                      | Dimension | Qté | Angle1 | Angle2 |
|-----------|-------|----------------------------------|-----------|-----|--------|--------|
| 06705     | FQ    | PARECLOSE PVC POUR OUVRANT       | 565,7     | 1   | 45     | 45     |
|           |       | KLTC information KLT Complément  | 282,85    |     |        |        |
|           |       | 34656 sur pareclose 06705        | 50        |     |        |        |
|           |       | 34656 sur pareclose 06705        | 515,7     |     |        |        |
| 06705     | FQ    | PARECLOSE PVC POUR OUVRANT       | 565,7     | 1   | 45     | 45     |
|           |       | KLTC information KLT Complément  | 282,85    |     |        |        |
| 06705     | FQ    | PARECLOSE PVC POUR OUVRANT       | 1439,7    | 1   | 45     | 45     |
|           |       | KLTC information KLT Complément  | 719,85    |     |        |        |
| 06705     | FQ    | PARECLOSE PVC POUR OUVRANT       | 1439,7    | 1   | 45     | 45     |
|           |       | KLTC information KLT Complément  | 719,85    |     |        |        |
| P6801     | VX    | OUVRANT KLINE 30MM CARRÉ         | 614,5     | 1   | 45     | 45     |
|           |       | KLT information KLT              | 307,25    |     |        |        |
|           |       | 33187 vissage des montants       | 25        |     |        |        |
|           |       | 33187 vissage des montants       | 589,5     |     |        |        |
|           |       | TH                               | /         |     |        |        |
|           |       | 33192 décompression SF tiercé    | 98        |     |        |        |
|           |       | 33192 décompression SF tiercé    | 516,5     |     |        |        |
| P6801     | VX    | OUVRANT KLINE 30MM CARRÉ         | 614,5     | 1   | 45     | 45     |
|           |       | KLT information KLT              | 307,25    |     |        |        |
|           |       | 33187 vissage des montants       | 589,5     |     |        |        |
|           |       | 33187 vissage des montants       | 25        |     |        |        |
|           |       | TB                               | /         |     |        |        |
|           |       | 33190F draine si rejet eau 06905 | 456,5     |     |        |        |
|           |       | 33190F draine si rejet eau 06905 | 158       |     |        |        |
| P6801     | VX    | OUVRANT KLINE 30MM CARRÉ         | 1488,5    | 1   | 45     | 45     |
|           |       | KLT information KLT              | 744,25    |     |        |        |
|           |       | 33181 boitier crémone            | 198       |     |        |        |
|           |       | MD                               | /         |     |        |        |
|           |       | 31809 indicateur prolongateur    | 330,5     |     |        |        |
|           |       | 31809 indicateur prolongateur    | 930,5     |     |        |        |
| P6801     | VX    | OUVRANT KLINE 30MM CARRÉ         | 1488,5    | 1   | 45     | 45     |
|           |       | KLT information KLT              | 744,25    |     |        |        |
|           |       | 33205(GA) pose fiche à gauche    | 93        |     |        |        |
|           |       | 33205(GA) pose fiche à gauche    | 521,33    |     |        |        |
|           |       | 33205(GA) pose fiche à gauche    | 949,67    |     |        |        |
|           |       | 33205(GA) pose fiche à gauche    | 1378      |     |        |        |
|           |       | MG                               | /         |     |        |        |



**K1485985**

**002**

**1**

**141017**

**Joints**

| Référence | Décor | Description                  | Qté | Dimension  |
|-----------|-------|------------------------------|-----|------------|
| 02045     |       | JOINT EPDM CELLULAIRE K.LINE | 1   | 4 206,00 M |

**Accessoires**

| Référence  | Décor | Description                                     | Qté | Dimension |
|------------|-------|---|-----|-----------|
| 102216     |       | EQUERRE D' AFFLEUREMENT DE 10X1.2               | 4   |           |
| 14468      |       | Bloqueur De Crémone Lg 30mm                     | 1   |           |
| 18886      |       | VIS AUTO-PERCEUSE F/90 3.9x20 CARRE SR2 INOX A2 | 20  |           |
| 21021      |       | LIMITEUR DE COURSE TFHB0010                     | 1   |           |
| 21031      |       | Prolongateur de 600 TZKK1050                    | 1   |           |
| 21076      |       | Prolongateur de 400 TZKK1020                    | 1   |           |
| 21080      |       | VERROU TESC2020                                 | 1   |           |
| 21093      |       | VBA 4.5-30 pozi                                 | 4   |           |
| 21117-FQ   | FQ    | CACHE FICHE OUVRANT KLFP NOIR                   | 4   |           |
| 21151      | FQ    | cale d'étanchéité ouvrant de 30mm               | 2   |           |
| 21167      |       | Equerre à sertir ouvrant carré                  | 4   |           |
| 21178-FQ   | FQ    | poignée standard pour ouvrant carré noir        | 1   |           |
| 21189-TD   | TD    | FICHE MALE PAUMELLE KL-FP ASPECT INOX           | 4   |           |
| 21197      |       | RENOI D'ANGLE TEVR1550                          | 1   |           |
| 24233      |       | CREMONE GR40 GR180 TGKK1490                     | 1   |           |
| 25122      |       | VERROUILLEUR ARRIERE AVEC AIMANT                | 1   |           |
| F_15264    |       | Dessin Elevation                                | 1   |           |
| KIT_21202  |       |   | 1   | 180       |
| KIT_PROL5  |       | KIT PROLONGATEUR TZKK1050 + TZKK1020            | 1   |           |
| SAV_201028 |       | Plan KL-FP 24-30 - OF1 Std avec DVI             | 1   |           |
| SENS_TD    |       | indique un ouvrant tirant droit                 | 1   |           |

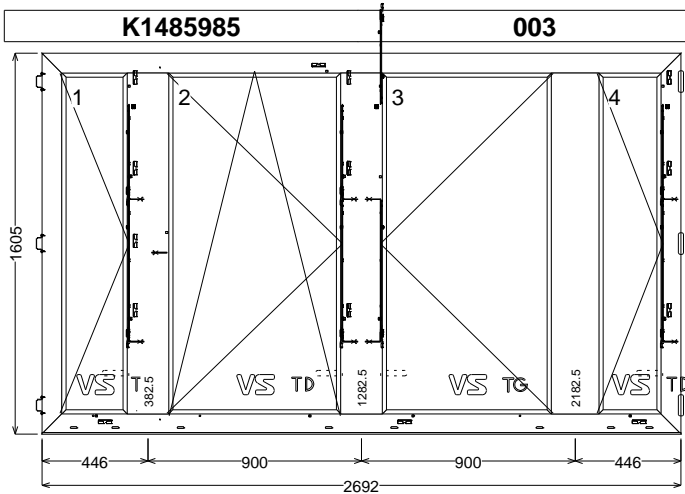
**Parclose 17**

**Joints**

| Référence | Décor | Description                  | Qté | Dimension  |
|-----------|-------|------------------------------|-----|------------|
| 02045     |       | JOINT EPDM CELLULAIRE K.LINE | 1   | 3 978,00 M |

**Remplissages**

| Référence | Description                | Largeur | Hauteur | Surf. | Qté |
|-----------|----------------------------|---------|---------|-------|-----|
| 54906A    | VITRAGE 44-6/SW U 16/TBE 4 | 549     | 1423    | 0,78  | 1   |
| 54906A    | VITRAGE 44-6/SW U 16/TBE 4 | 949     | 1423    | 1,35  | 1   |
| 54906A    | VITRAGE 44-6/SW U 16/TBE 4 | 711     | 1423    | 1,01  | 1   |



|                       |                        |               |
|-----------------------|------------------------|---------------|
|                       | <b>1</b>               | <b>141017</b> |
| Service               | Vitré                  |               |
| Largeur               | 2692                   |               |
| Hauteur               | 1605                   |               |
| Allège                | Oui                    |               |
| Hauteur allège        | 1100                   |               |
| Gamme                 | Kline                  |               |
| Série                 | K-LINE CITY            |               |
| Modèle de dormant     | KLT ITE                |               |
| Système de parclose   | Standard               |               |
| Prise de mesure       | KL-CITY ITE - HORS PAE |               |
| Ass. Bissectrice      | KL-FP et K-LINE CITY   |               |
| Ass. Buttant          | KL-FP et K-LINE CITY   |               |
| Ass. Traverse         | KL-FP et K-LINE CITY   |               |
| Décor                 | VX [7016T classe II]   |               |
| Vue                   | Extérieure             |               |
| Pose                  | Non                    |               |
| Pose vitrage          | Oui                    |               |
| Date de création      | 08/02/2021 09:33:13    |               |
| Date modification     | 08/02/2021 09:36:09    |               |
| Décor Ouvrant Ext.    | VX                     |               |
| Décor Ouvrant Int.    | VX                     |               |
| Décor Pcl Ext repère  | VX                     |               |
| Décor Pcl Int repère  | VX                     |               |
| Décor coulisse simple | VX                     |               |
| Décor coulisse double | VX                     |               |
| MO Cumul Fabrication  | Non                    |               |
| MO Cumul Pose         | Non                    |               |
| MO Cumul Pose Vitrage | Non                    |               |

|   |   |
|---|---|
| Activer les VE pour K-LINE CITY   | Choix de la bavette KLT ?=Sans Bavette                              |
| Activation des VE pour les Gammes Exports=Gamme FRANCE  | Design intérieur Ouvrant KLT ?=Design Carré                         |
| Pour quelle Affaire spécifique travaillez-vous ?=Aucune   | Epaisseur de Vitrage ouvrant KLT ?=30mm                             |
| Quel est le centre de production ?=OUEST ALU  | Design extérieur Ouvrant KLT ?=Black (Parclose ext PVC)             |
| Avec Ouvrant frappe KL-T  | Affaire Dormant Spécifique ?=Non                                    |
| Prise de mesure KLCITY ?=ITE  | Option Entrebailleur OF1 - HP=250/1000 (CT656/698) ? [PRESERIE]=Non |
| Voulez vous des Plats collés ? [PRESERIE]=Non   | Type de Ferrage KLT ?=Standard                                      |
| Avec Occultation ? (Nulle VE Volet Roulant)=Non   | Choix Poignée Int. KLT ?=Poignée Standard                           |
| Position dans l'épaisseur du mur ?=Pose dans un précadre  | ouvrant Tirant Gauche   |
| Taille de l'aile ?=Sans Aile  | ouvrant Tirant Droit  |
| Profondeur de dormant ?=60  | Poids total de l'ouvrant en Kg(36,5)                                |
| Choix de l'Appui KLT ?=Appui Standard sans Aile   | Poids total de l'ouvrant en Kg(37,1)                                |
| Avec Accroche Ext en TB du Dormant KLT ?=Oui  | Poids total de l'ouvrant en Kg(14,6)                                |
| Voulez-vous une Bavette 07980 ?=Non   | Poids total de l'ouvrant en Kg(15,2)                                |
| Fixation du Dormant ?=Sans Fixation   | <b>1. OF1 [180,0]</b>   |
| Couleur des Accessoires Intérieurs ?=Noir   | Crémone TITAN   |
| Couleur des Accessoires Extérieurs ?=Noir   | VITRAGE 44-6/SW U 16/TBE 4  |
| Habillage ?=Habillage horizontal filant   | <b>2. OB1 [180,0]</b>   |
| Souhaitez vous une jonction par dilatation [PRESERIE]=Avec jonction dilatation à droite et gauche | Crémone TITAN   |
| Renfort sur la jonction par dilatation (sur oméga) ? [PRESERIE]=Non                               | VITRAGE 44-6/SW U 16/TBE 4  |
| Traverse haute sans aile [KLCITY]=THD avec aile   | <b>3 - 4. OF1 [180,0]</b>   |
| Montant gauche sans aile vue ext. [KLCITY]=MGD sans aile  | Crémone TITAN   |
| Montant droit sans aile vue ext. [KLCITY]=MDD sans aile   | VITRAGE 44-6/SW U 16/TBE 4  |

**Dormant**

**Profilsés**

| Référence | Décor | Description                              | Dimension | Qté | Angle1 | Angle2 |
|-----------|-------|--|-----------|-----|--------|--------|
| 07857     | VX    | PROFIL EXT RENO POUR REPRISE D HABILLAGE | 2692      | 1   | 90     | 90     |
|           |       | KLTC information KLT Complément          | 1346      |     |        |        |
|           |       | KLT information KLT                      | 1346      |     |        |        |
|           |       | 34598 fixation                           | 2592      |     |        |        |
|           |       | 34598 fixation                           | 2315,11   |     |        |        |
|           |       | 34598 fixation                           | 2038,22   |     |        |        |
|           |       | 34598 fixation                           | 1761,33   |     |        |        |
|           |       | 34598 fixation                           | 1484,44   |     |        |        |
|           |       | 34598 fixation                           | 1207,56   |     |        |        |
|           |       | 34598 fixation                           | 930,67    |     |        |        |
|           |       | 34598 fixation                           | 653,78    |     |        |        |
|           |       | 34598 fixation                           | 376,89    |     |        |        |
|           |       | 34598 fixation                           | 100       |     |        |        |

| K1485985  |       | 003   | 1         | 141017 |        |        |
|-----------|-------|---|-----------|--------|--------|--------|
| Référence | Décor | Description   | Dimension | Qté    | Angle1 | Angle2 |
| B77971    | VX    | PROFIL DORMANT INTERMEDIAIRE T DIM 60x175 - FRANCAISE | 1476,5    | 1      | 90     | 90     |
|           |       | 34507 gruge sur aile de 20                            | 1476,5    |        |        |        |
|           |       | 34507 gruge sur aile de 20                            | 0         |        |        |        |
|           |       | 33209(OA) perçage OA 21023                            | 457,5     |        |        |        |
|           |       | 33209 préperçage gâche 21023                          | 457,5     |        |        |        |
|           |       | 33209(OA) perçage OA 21023                            | 1055,5    |        |        |        |
|           |       | 33209 préperçage gâche 21023                          | 1055,5    |        |        |        |
|           |       | 33209(OA) perçage OA 21023                            | 1437,5    |        |        |        |
|           |       | 33209 préperçage gâche 21023                          | 1437,5    |        |        |        |
|           |       | 33209(OA) perçage OA 21023                            | 457,5     |        |        |        |
|           |       | 33209 préperçage gâche 21023                          | 457,5     |        |        |        |
|           |       | 33209(OA) perçage OA 21023                            | 1055,5    |        |        |        |
|           |       | 33209 préperçage gâche 21023                          | 1055,5    |        |        |        |
|           |       | KLTC information KLT Complément                       | 738,25    |        |        |        |
|           |       | KLT information KLT                                   | 738,25    |        |        |        |
| B77971    | VX    | PROFIL DORMANT INTERMEDIAIRE T DIM 60x175 - FRANCAISE | 1476,5    | 1      | 90     | 90     |
|           |       | 34507 gruge sur aile de 20                            | 1476,5    |        |        |        |
|           |       | 34507 gruge sur aile de 20                            | 0         |        |        |        |
|           |       | 33207(D et F) pivot OB 5 trous                        | 1464,5    |        |        |        |
|           |       | 35039 Indicateur palier OB                            | 34        |        |        |        |
|           |       | 33207(D et F) pivot OB 5 trous                        | 11        |        |        |        |
|           |       | 33209(OA) perçage OA 21023                            | 748,5     |        |        |        |
|           |       | 33209 préperçage gâche 21023                          | 748,5     |        |        |        |
|           |       | 33209(OA) perçage OA 21023                            | 457,5     |        |        |        |
|           |       | 33209 préperçage gâche 21023                          | 457,5     |        |        |        |
|           |       | 33209(OA) perçage OA 21023                            | 1055,5    |        |        |        |
|           |       | 33209 préperçage gâche 21023                          | 1055,5    |        |        |        |
|           |       | 33209(OA) perçage OA 21023                            | 1437,5    |        |        |        |
|           |       | 33209 préperçage gâche 21023                          | 1437,5    |        |        |        |
|           |       | KLTC information KLT Complément                       | 738,25    |        |        |        |
|           |       | KLT information KLT                                   | 738,25    |        |        |        |
| B78001    | VX    | PROFIL DORMANT INTERMEDIAIRE T DIM 60x200 - FRANCAISE | 1476,5    | 1      | 90     | 90     |
|           |       | 33216(DR) pose platine à droite                       | 104,5     |        |        |        |
|           |       | KLTC information KLT Complément                       | 738,25    |        |        |        |
|           |       | 33216(GA) pose platine à gauche                       | 104,5     |        |        |        |
|           |       | 33216 platine usinage de secours                      | 104,5     |        |        |        |
|           |       | 33216(GA) pose platine à gauche                       | 747       |        |        |        |
|           |       | 33216 platine usinage de secours                      | 747       |        |        |        |
|           |       | 33216(GA) pose platine à gauche                       | 1389,5    |        |        |        |
|           |       | KLT information KLT                                   | 738,25    |        |        |        |
|           |       | 33221 repérage du bas                                 | 95,8      |        |        |        |
|           |       | 34507 gruge sur aile de 20                            | 1476,5    |        |        |        |
|           |       | 33216 platine usinage de secours                      | 104,5     |        |        |        |
|           |       | 33216(DR) pose platine à droite                       | 747       |        |        |        |
|           |       | 33216 platine usinage de secours                      | 747       |        |        |        |
|           |       | 33216(DR) pose platine à droite                       | 1389,5    |        |        |        |
|           |       | 33216 platine usinage de secours                      | 1389,5    |        |        |        |
|           |       | 33221 repérage du bas                                 | 95,8      |        |        |        |
|           |       | 34507 gruge sur aile de 20                            | 0         |        |        |        |
|           |       | 33216 platine usinage de secours                      | 1389,5    |        |        |        |
| B78731    | VX    | PROFIL DORMANT L DIM 60 X 83.5 - FRANCAISE            | 1603,5    | 1      | 45     | 45     |
|           |       | 33216 platine usinage de secours                      | 150,5     |        |        |        |
|           |       | 33216(GA) pose platine à gauche                       | 150,5     |        |        |        |
|           |       | 33216 platine usinage de secours                      | 793       |        |        |        |
|           |       | 33216(GA) pose platine à gauche                       | 793       |        |        |        |
|           |       | 33216 platine usinage de secours                      | 1435,5    |        |        |        |
|           |       | 33216(GA) pose platine à gauche                       | 1435,5    |        |        |        |
|           |       | 35705 fixation équerre 100871                         | 1483,5    |        |        |        |
|           |       | 35705 fixation équerre 100871                         | 801,75    |        |        |        |
|           |       | 35705 fixation équerre 100871                         | 120       |        |        |        |
|           |       | KLTC information KLT Complément                       | 801,75    |        |        |        |
|           |       | KLT information KLT                                   | 801,75    |        |        |        |
|           |       | MG  | /         |        |        |        |
| B78731    | VX    | PROFIL DORMANT L DIM 60 X 83.5 - FRANCAISE            | 1603,5    | 1      | 45     | 45     |
|           |       | 33209(OA) perçage OA 21023                            | 521       |        |        |        |
|           |       | 33209 préperçage gâche 21023                          | 521       |        |        |        |
|           |       | 33209(P) pose gâche 21023 DORM                        | 521       |        |        |        |
|           |       | 33209(OA) perçage OA 21023                            | 1119      |        |        |        |
|           |       | 33209 préperçage gâche 21023                          | 1119      |        |        |        |
|           |       | 33209(P) pose gâche 21023 DORM                        | 1119      |        |        |        |

| K1485985  |       | 003  |           | 1   |        | 141017 |  |
|-----------|-------|--|-----------|-----|--------|--------|--|
| Référence | Décor | Description                                | Dimension | Qté | Angle1 | Angle2 |  |
|           |       | 33209(OA) perçage OA 21023                 | 1501      |     |        |        |  |
|           |       | 33209 préperçage gâche 21023               | 1501      |     |        |        |  |
|           |       | 33209(P) pose gâche 21023 DORM             | 1501      |     |        |        |  |
|           |       | 35706 réception équerre 100871             | 1483,5    |     |        |        |  |
|           |       | 35706 réception équerre 100871             | 801,75    |     |        |        |  |
|           |       | 35706 réception équerre 100871             | 120       |     |        |        |  |
|           |       | KLTC information KLT Complément            | 801,75    |     |        |        |  |
|           |       | KLT information KLT                        | 801,75    |     |        |        |  |
|           |       | MD   | /         |     |        |        |  |
| B7873I    | VX    | PROFIL DORMANT L DIM 60 X 83.5 - FRANCAISE | 2692      | 1   | 45     | 45     |  |
|           |       | 35190 reprise trav 175mm                   | 2246      |     |        |        |  |
|           |       | 35190 reprise trav 175mm                   | 1346      |     |        |        |  |
|           |       | 34775 reprise trav 200mm                   | 446       |     |        |        |  |
|           |       | 33207(1PH) pivot ob 1 trou haut            | 2196      |     |        |        |  |
|           |       | 33209(OA) perçage OA 21023                 | 1527,5    |     |        |        |  |
|           |       | 33209 préperçage gâche 21023               | 1527,5    |     |        |        |  |
|           |       | 33209(P) pose gâche 21023 DORM             | 1527,5    |     |        |        |  |
|           |       | KLTC information KLT Complément            | 1346      |     |        |        |  |
|           |       | KLT information KLT                        | 1346      |     |        |        |  |
|           |       | TH   | /         |     |        |        |  |
| B7873I    | VX    | PROFIL DORMANT L DIM 60 X 83.5 - FRANCAISE | 2692      | 1   | 45     | 45     |  |
|           |       | 33214(P) pose gache STD OB DORM            | 1129      |     |        |        |  |
|           |       | 33209(P) pose gâche 21023 DORM             | 265       |     |        |        |  |
|           |       | 33209 préperçage gâche 21023               | 265       |     |        |        |  |
|           |       | 33209(OA) perçage OA 21023                 | 265       |     |        |        |  |
|           |       | 34500 drainage TB                          | 133,5     |     |        |        |  |
|           |       | 34500 drainage TB                          | 308,5     |     |        |        |  |
|           |       | 33209(P) pose gâche 21023 DORM             | 2515      |     |        |        |  |
|           |       | 33209 préperçage gâche 21023               | 2515      |     |        |        |  |
|           |       | 33209(OA) perçage OA 21023                 | 2515      |     |        |        |  |
|           |       | 34500 drainage TB                          | 2396      |     |        |        |  |
|           |       | TB   | /         |     |        |        |  |
|           |       | 33214 préperçage gache STD OB              | 1129      |     |        |        |  |
|           |       | 34775 reprise trav 200mm                   | 2246      |     |        |        |  |
|           |       | 34500 drainage TB                          | 583,5     |     |        |        |  |
|           |       | 34500 drainage TB                          | 1208,5    |     |        |        |  |
|           |       | 33207(1P) pivot ob 1 trou bas              | 496       |     |        |        |  |
|           |       | 33209(P) pose gâche 21023 DORM             | 1527      |     |        |        |  |
|           |       | 33209 préperçage gâche 21023               | 1527      |     |        |        |  |
|           |       | 33209(OA) perçage OA 21023                 | 1527      |     |        |        |  |
|           |       | 34500 drainage TB                          | 1483,5    |     |        |        |  |
|           |       | 34500 drainage TB                          | 2096      |     |        |        |  |
|           |       | 35190 reprise trav 175mm                   | 446       |     |        |        |  |
|           |       | 35190 reprise trav 175mm                   | 1346      |     |        |        |  |
|           |       | 34500 drainage TB                          | 2558,5    |     |        |        |  |

**Joints**

| Référence | Décor | Description                        | Qté | Dimension  |
|-----------|-------|------------------------------------|-----|------------|
| 02721     |       | CORDE CELLULAIRE EPDM DIAM.4       | 1   | 2 692,00 M |
| 02723     |       | JOINT DE TAPEE KLT                 | 1   | 15 362,00  |
| 02731     |       | JOINT EPDM NOIR COMPACT            | 1   | 11 283,00  |
| 02735     |       | Joint pour jonction par dilatation | 1   | 3 207,00 M |

**Accessoires**

| Référence | Décor | Description  | Qté | Dimension |
|-----------|-------|--|-----|-----------|
| 100382    |       | EQUERRE A SERTIR DE 46.1<br>PROFIL 05605 LG=7.6MM      | 4   |           |
| 100383    |       | EQUERRE A SERTIR DE 46.1<br>PROFIL 05605 LG=13.7MM     | 4   |           |
| 100871    |       | OMEGA ECLISSAGE POUR<br>DILATATION                     | 3   |           |
| 102084    |       | Notice de pose KLT ITE                                 | 1   |           |
| 102113    |       | VIS VBA TC 5x16 POZI                                   | 12  |           |
| 16889-FQ  | FQ    | BUSSETTE SANS VOLET NOIRE                              | 8   |           |
| 18886     |       | VIS AUTO-PERCEUSE F/90 3.9x20<br>CARRE SR2 INOX A2     | 27  |           |
| 20440     |       | CALE ISOLATRICE PVC DE 89 MM<br>POUR PATTE DE FIXATION | 3   |           |
| 20908     |       | vis a tole F/90 3.9x13 carré SR2 inox<br>A2            | 18  |           |
| 21003     |       | GACHE DE PIVOTEMENT OB STD                             | 1   |           |
| 21010     |       | PALIER COMPAS A FREIN PVC<br>D.3X3                     | 1   |           |

| K1485985        |       | 003  | 1   | 141017    |
|-----------------|-------|--|-----|-----------|
| Référence       | Décor | Description                                  | Qté | Dimension |
| 21023           |       | GACHE ROULEAU TITAN POUR KLFP                | 16  |           |
| 21063-FQ        | FQ    | CACHE HAUT PALIER BAS NOIR                   | 1   |           |
| 21064-FQ        | FQ    | CACHE BAS PALIER BAS NOIR                    | 1   |           |
| 21065-FQ        | FQ    | CACHE PALIER HAUT NOIR                       | 1   |           |
| 21084           |       | PALIER D'ANGLE PVC D.3X3/3                   | 1   |           |
| 21118-FQ        | FQ    | CACHE FICHE PLATINE DORMANT KLFP NOIR        | 9   |           |
| 21190-TD        | TD    | PLATINE POUR PAUMELLE KL-FP ANODISE          | 9   |           |
| 22259           |       | CALE DE TRANSPORT KLFP                       | 8   |           |
| 22794_PC        |       | Déclaration de Performance : Règlement CE    | 1   |           |
| 24291           |       | EQUERRE D'AFFLEUREMENT 16,5x1,5              | 4   |           |
| 24387           |       | PIECE D'ANGLE DORMANT COUPE DROITE-DROITE    | 8   |           |
| 24388           |       | PIECE D'ANGLE DORMANT COUPE DROITE-GAUCHE    | 8   |           |
| 24882           |       | EMBOUT DE COMPRESSION POUR TRAVERSE          | 12  |           |
| 25551           |       | VIS A TOLE TCL SR2 4.8x80 INOX A2 - ISO 7049 | 24  |           |
| EtiquetteNfA300 |       | Étiquette NF A300 pour certification KLT     | 1   |           |

**1. OF1**

**Profilsés**

| Référence | Décor | Description                      | Dimension | Qté | Angle1 | Angle2 |
|-----------|-------|----------------------------------|-----------|-----|--------|--------|
| 06705     | FQ    | PARECLOSE PVC POUR OUVRANT       | 278,2     | 1   | 45     | 45     |
|           |       | KLTC information KLT Complément  | 139,1     |     |        |        |
|           |       | 34656 sur pareclose 06705        | 50        |     |        |        |
|           |       | 34656 sur pareclose 06705        | 228,2     |     |        |        |
| 06705     | FQ    | PARECLOSE PVC POUR OUVRANT       | 278,2     | 1   | 45     | 45     |
|           |       | KLTC information KLT Complément  | 139,1     |     |        |        |
| 06705     | FQ    | PARECLOSE PVC POUR OUVRANT       | 1439,7    | 1   | 45     | 45     |
|           |       | KLTC information KLT Complément  | 719,85    |     |        |        |
| 06705     | FQ    | PARECLOSE PVC POUR OUVRANT       | 1439,7    | 1   | 45     | 45     |
|           |       | KLTC information KLT Complément  | 719,85    |     |        |        |
| P6801     | VX    | OUVRANT KLINE 30MM CARRÉ         | 327       | 1   | 45     | 45     |
|           |       | KLT information KLT              | 163,5     |     |        |        |
|           |       | 33187 vissage des montants       | 25        |     |        |        |
|           |       | 33187 vissage des montants       | 302       |     |        |        |
|           |       | TH                               | /         |     |        |        |
|           |       | 33192 décompression SF tiercé    | 163,5     |     |        |        |
| P6801     | VX    | OUVRANT KLINE 30MM CARRÉ         | 327       | 1   | 45     | 45     |
|           |       | KLT information KLT              | 163,5     |     |        |        |
|           |       | 33187 vissage des montants       | 302       |     |        |        |
|           |       | 33187 vissage des montants       | 25        |     |        |        |
|           |       | TB                               | /         |     |        |        |
|           |       | 33190F draine si rejet eau 06905 | 169       |     |        |        |
|           |       | 33190F draine si rejet eau 06905 | 158       |     |        |        |
| P6801     | VX    | OUVRANT KLINE 30MM CARRÉ         | 1488,5    | 1   | 45     | 45     |
|           |       | KLT information KLT              | 744,25    |     |        |        |
|           |       | 33205(GA) pose fiche à gauche    | 93        |     |        |        |
|           |       | 33205(GA) pose fiche à gauche    | 735,5     |     |        |        |
|           |       | 33205(GA) pose fiche à gauche    | 1378      |     |        |        |
|           |       | MG                               | /         |     |        |        |
| P6801     | VX    | OUVRANT KLINE 30MM CARRÉ         | 1488,5    | 1   | 45     | 45     |
|           |       | KLT information KLT              | 744,25    |     |        |        |
|           |       | 33181 boitier crémone            | 198       |     |        |        |
|           |       | MD                               | /         |     |        |        |
|           |       | 31809 indicateur prolongateur    | 330,5     |     |        |        |
|           |       | 31809 indicateur prolongateur    | 930,5     |     |        |        |

**Joints**

| Référence | Décor | Description                  | Qté | Dimension  |
|-----------|-------|------------------------------|-----|------------|
| 02045     |       | JOINT EPDM CELLULAIRE K.LINE | 1   | 3 631.00 M |

**K1485985**

**003**

**1**

**141017**

**Accessoires**

| Référence  | Décor | Description                                     | Qté | Dimension |
|------------|-------|---|-----|-----------|
| 102216     |       | EQUERRE D' AFFLEUREMENT DE 10X1.2               | 4   |           |
| 14468      |       | Bloqueur De Crémone Lq 30mm                     | 1   |           |
| 18886      |       | VIS AUTO-PERCEUSE F/90 3.9x20 CARRE SR2 INOX A2 | 20  |           |
| 21021      |       | LIMITEUR DE COURSE TFHB0010                     | 1   |           |
| 21031      |       | Prolongateur de 600 TZKK1050                    | 1   |           |
| 21076      |       | Prolongateur de 400 TZKK1020                    | 1   |           |
| 21080      |       | VERROU TESC2020                                 | 1   |           |
| 21093      |       | VBA 4.5-30 pozi                                 | 4   |           |
| 21117-FQ   | FQ    | CACHE FICHE OUVRANT KLFP NOIR                   | 3   |           |
| 21151      | FQ    | cale d'étanchéité ouvrant de 30mm               | 2   |           |
| 21167      |       | Equerre à sertir ouvrant carré                  | 4   |           |
| 21178-FQ   | FQ    | poignée standard pour ouvrant carré noir        | 1   |           |
| 21189-TD   | TD    | FICHE MALE PAUMELLE KL-FP ASPECT INOX           | 3   |           |
| 21197      |       | RENOI D'ANGLE TEVR1550                          | 1   |           |
| 24233      |       | CREMONE GR40 GR180 TGKK1490                     | 1   |           |
| 25122      |       | VERROUILLEUR ARRIERE AVEC AIMANT                | 1   |           |
| F_15264    |       | Dessin Elevation                                | 1   |           |
| KIT_21202  |       |   | 1   | 180       |
| KIT_PROL5  |       | KIT PROLONGATEUR TZKK1050 + TZKK1020            | 1   |           |
| SAV_201028 |       | Plan KL-FP 24-30 - OF1 Std avec DVI             | 1   |           |
| SENS_TD    |       | indique un ouvrant tirant droit                 | 1   |           |

**Parclose 10**

**Joints**

| Référence | Décor | Description                  | Qté | Dimension  |
|-----------|-------|------------------------------|-----|------------|
| 02045     |       | JOINT EPDM CELLULAIRE K.LINE | 1   | 3 403,00 M |

**4. OF1**

**Profilsés**

| Référence | Décor | Description                      | Dimension | Qté | Angle1 | Angle2 |
|-----------|-------|----------------------------------|-----------|-----|--------|--------|
| 06705     | FQ    | PARECLOSE PVC POUR OUVRANT       | 265,7     | 1   | 45     | 45     |
|           |       | KLTC information KLT Complément  | 132,85    |     |        |        |
|           |       | 34656 sur pareclose 06705        | 50        |     |        |        |
|           |       | 34656 sur pareclose 06705        | 215,7     |     |        |        |
| 06705     | FQ    | PARECLOSE PVC POUR OUVRANT       | 265,7     | 1   | 45     | 45     |
|           |       | KLTC information KLT Complément  | 132,85    |     |        |        |
| 06705     | FQ    | PARECLOSE PVC POUR OUVRANT       | 1439,7    | 1   | 45     | 45     |
|           |       | KLTC information KLT Complément  | 719,85    |     |        |        |
| 06705     | FQ    | PARECLOSE PVC POUR OUVRANT       | 1439,7    | 1   | 45     | 45     |
|           |       | KLTC information KLT Complément  | 719,85    |     |        |        |
| P6801     | VX    | OUVRANT KLINE 30MM CARRÉ         | 314,5     | 1   | 45     | 45     |
|           |       | KLT information KLT              | 157,25    |     |        |        |
|           |       | 33187 vissage des montants       | 289,5     |     |        |        |
|           |       | 33187 vissage des montants       | 25        |     |        |        |
|           |       | TB                               | /         |     |        |        |
|           |       | 33190F draine si rejet eau 06905 | 156,5     |     |        |        |
|           |       | 33190F draine si rejet eau 06905 | 158       |     |        |        |
| P6801     | VX    | OUVRANT KLINE 30MM CARRÉ         | 314,5     | 1   | 45     | 45     |
|           |       | KLT information KLT              | 157,25    |     |        |        |
|           |       | 33187 vissage des montants       | 25        |     |        |        |
|           |       | 33187 vissage des montants       | 289,5     |     |        |        |
|           |       | TH                               | /         |     |        |        |
|           |       | 33192 décompression SF tiercé    | 157,25    |     |        |        |
| P6801     | VX    | OUVRANT KLINE 30MM CARRÉ         | 1488,5    | 1   | 45     | 45     |
|           |       | KLT information KLT              | 744,25    |     |        |        |
|           |       | 33205(GA) pose fiche à gauche    | 93        |     |        |        |
|           |       | 33205(GA) pose fiche à gauche    | 735,5     |     |        |        |
|           |       | 33205(GA) pose fiche à gauche    | 1378      |     |        |        |
|           |       | MG                               | /         |     |        |        |
| P6801     | VX    | OUVRANT KLINE 30MM CARRÉ         | 1488,5    | 1   | 45     | 45     |
|           |       | KLT information KLT              | 744,25    |     |        |        |
|           |       | 33181 boitier crémone            | 198       |     |        |        |
|           |       | MD                               | /         |     |        |        |
|           |       | 31809 indicateur prolongateur    | 330,5     |     |        |        |
|           |       | 31809 indicateur prolongateur    | 930,5     |     |        |        |

| <b>K1485985</b> |       | <b>003</b>  | <b>1</b>  | <b>141017</b> |        |        |  |
|-----------------|-------|-------------|-----------|---------------|--------|--------|--|
| Référence       | Décor | Description | Dimension | Qté           | Angle1 | Angle2 |  |

**Joints**

| Référence | Décor | Description                  | Qté | Dimension  |
|-----------|-------|------------------------------|-----|------------|
| 02045     |       | JOINT EPDM CELLULAIRE K.LINE | 1   | 3 606,00 M |

**Accessoires**

| Référence  | Décor | Description                                     | Qté | Dimension |
|------------|-------|---|-----|-----------|
| 102216     |       | EQUERRE D' AFFLEUREMENT DE 10X1.2               | 4   |           |
| 14468      |       | Bloqueur De Crémone Lq 30mm                     | 1   |           |
| 18886      |       | VIS AUTO-PERCEUSE F/90 3.9x20 CARRE SR2 INOX A2 | 20  |           |
| 21021      |       | LIMITEUR DE COURSE TFHB0010                     | 1   |           |
| 21031      |       | Prolongateur de 600 TZKK1050                    | 1   |           |
| 21076      |       | Prolongateur de 400 TZKK1020                    | 1   |           |
| 21080      |       | VERROU TESC2020                                 | 1   |           |
| 21093      |       | VBA 4.5-30 pozi                                 | 4   |           |
| 21117-FQ   | FQ    | CACHE FICHE OUVRANT KLFP NOIR                   | 3   |           |
| 21151      | FQ    | cale d'étanchéité ouvrant de 30mm               | 2   |           |
| 21167      |       | Equerre à sertir ouvrant carré                  | 4   |           |
| 21178-FQ   | FQ    | poignée standard pour ouvrant carré noir        | 1   |           |
| 21189-TD   | TD    | FICHE MALE PAUMELLE KL-FP ASPECT INOX           | 3   |           |
| 21197      |       | RENOI D'ANGLE TEVR1550                          | 1   |           |
| 24233      |       | CREMONE GR40 GR180 TGKK1490                     | 1   |           |
| F 15264    |       | Dessin Elevation                                | 1   |           |
| KIT_21202  |       |   | 1   | 180       |
| KIT_PROL5  |       | KIT PROLONGATEUR TZKK1050 + TZKK1020            | 1   |           |
| SAV_201028 |       | Plan KL-FP 24-30 - OF1 Std avec DVI             | 1   |           |
| SENS_TD    |       | indique un ouvrant tirant droit                 | 1   |           |

**Parclose 14**

**Joints**

| Référence | Décor | Description                  | Qté | Dimension  |
|-----------|-------|------------------------------|-----|------------|
| 02045     |       | JOINT EPDM CELLULAIRE K.LINE | 1   | 3 378,00 M |

**2. OB1**

**Profilés**

| Référence | Décor | Description                      | Dimension | Qté | Angle1 | Angle2 |
|-----------|-------|----------------------------------|-----------|-----|--------|--------|
| 06705     | FQ    | PARECLOSE PVC POUR OUVRANT       | 728,2     | 1   | 45     | 45     |
|           |       | KLTC information KLT Complément  | 364,1     |     |        |        |
| 06705     | FQ    | PARECLOSE PVC POUR OUVRANT       | 728,2     | 1   | 45     | 45     |
|           |       | KLTC information KLT Complément  | 364,1     |     |        |        |
|           |       | 34656 sur pareclose 06705        | 50        |     |        |        |
|           |       | 34656 sur pareclose 06705        | 678,2     |     |        |        |
| 06705     | FQ    | PARECLOSE PVC POUR OUVRANT       | 1439,7    | 1   | 45     | 45     |
|           |       | KLTC information KLT Complément  | 719,85    |     |        |        |
| 06705     | FQ    | PARECLOSE PVC POUR OUVRANT       | 1439,7    | 1   | 45     | 45     |
|           |       | KLTC information KLT Complément  | 719,85    |     |        |        |
| P6801     | VX    | OUVRANT KLINE 30MM CARRÉ         | 777       | 1   | 45     | 45     |
|           |       | KLT information KLT              | 388,5     |     |        |        |
|           |       | 33187 vissage des montants       | 752       |     |        |        |
|           |       | 33187 vissage des montants       | 25        |     |        |        |
|           |       | TB                               | /         |     |        |        |
|           |       | 33190F draine si rejet eau 06905 | 619       |     |        |        |
|           |       | 33190F draine si rejet eau 06905 | 158       |     |        |        |
| P6801     | VX    | OUVRANT KLINE 30MM CARRÉ         | 777       | 1   | 45     | 45     |
|           |       | KLT information KLT              | 388,5     |     |        |        |
|           |       | 33187 vissage des montants       | 25        |     |        |        |
|           |       | 33187 vissage des montants       | 752       |     |        |        |
|           |       | TH                               | /         |     |        |        |
|           |       | 33192 décompression SF tiercé    | 98        |     |        |        |
|           |       | 33192 décompression SF tiercé    | 679       |     |        |        |
| P6801     | VX    | OUVRANT KLINE 30MM CARRÉ         | 1488,5    | 1   | 45     | 45     |
|           |       | KLT information KLT              | 744,25    |     |        |        |
|           |       | 33182(P) Pose pivot bas OB       | 1441      |     |        |        |
|           |       | 33182 préperc pivot bas d'OB     | 1441      |     |        |        |
|           |       | MG                               | /         |     |        |        |

| K1485985  |       | 003                           |           | 1   |        | 141017 |  |
|-----------|-------|-------------------------------|-----------|-----|--------|--------|--|
| Référence | Décor | Description                   | Dimension | Qté | Angle1 | Angle2 |  |
|           |       | 31809 indicateur prolongateur | 783       |     |        |        |  |
| P6801     | VX    | OUVRANT KLINE 30MM CARRÉ      | 1488,5    | 1   | 45     | 45     |  |
|           |       | KLT information KLT           | 744,25    |     |        |        |  |
|           |       | 33181 boîtier crémone         | 198       |     |        |        |  |
|           |       | MD                            | /         |     |        |        |  |
|           |       | 31809 indicateur prolongateur | 330,5     |     |        |        |  |
|           |       | 31809 indicateur prolongateur | 930,5     |     |        |        |  |

**Joints**

| Référence | Décor | Description                  | Qté | Dimension  |
|-----------|-------|------------------------------|-----|------------|
| 02045     |       | JOINT EPDM CELLULAIRE K.LINE | 1   | 4 531,00 M |

**Accessoires**

| Référence  | Décor | Description                                     | Qté | Dimension |
|------------|-------|---|-----|-----------|
| 102216     |       | EQUERRE D' AFFLEUREMENT DE 10X1.2               | 4   |           |
| 14468      |       | Bloqueur De Crémone Lq 30mm                     | 1   |           |
| 18886      |       | VIS AUTO-PERCEUSE F/90 3.9x20 CARRE SR2 INOX A2 | 23  |           |
| 20908      |       | vis a tole F/90 3.9x13 carré SR2 inox A2        | 11  |           |
| 21009      |       | AXE PALIER COMPAS                               | 1   |           |
| 21017      |       | Renvoi d'angle TEUL4241 pour TD                 | 1   |           |
| 21031      |       | Prolongateur de 600 TZKK1050                    | 1   |           |
| 21033      |       | FICHE D'ANGLE KF-D6X16/20 D5 TA C100            | 1   |           |
| 21036      |       | FICHE COMPAS 12/18/9                            | 1   |           |
| 21062-FQ   | FQ    | CACHE FICHE D'ANGLE A PERCER NOIR               | 1   |           |
| 21066-FQ   | FQ    | CACHE FICHE COMPAS NOIR                         | 1   |           |
| 21069      |       | Compas d'OB TSKK2020                            | 1   |           |
| 21076      |       | Prolongateur de 400 TZKK1020                    | 1   |           |
| 21093      |       | VBA 4.5-30 pozi                                 | 4   |           |
| 21151      | FQ    | cale d'étanchéité ouvrant de 30mm               | 2   |           |
| 21167      |       | Equerre à sertir ouvrant carré                  | 4   |           |
| 21178-FQ   | FQ    | poignée standard pour ouvrant carré noir        | 1   |           |
| 21197      |       | RENOI D'ANGLE TEVR1550                          | 1   |           |
| 24233      |       | CREMONE GR40 GR180 TGKK1490                     | 1   |           |
| 25447      |       | RENOI D'ANGLE GR.2 AVEC AIMANT                  | 1   |           |
| F 15264    |       | Dessin Elevation                                | 1   |           |
| KIT_21235  |       |   | 1   | 180       |
| KIT_PROL5  |       | KIT PROLONGATEUR TZKK1050 + TZKK1020            | 1   |           |
| SAV_201032 |       | Plan KL-FP 24-30 - OB1 standard et TBT - DVI    | 1   |           |
| SENS_TD    |       | indique un ouvrant tirant droit                 | 1   |           |

**Parclose 18**

**Joints**

| Référence | Décor | Description                  | Qté | Dimension  |
|-----------|-------|------------------------------|-----|------------|
| 02045     |       | JOINT EPDM CELLULAIRE K.LINE | 1   | 4 303,00 M |

**3. OF1**

**Profilés**

| Référence | Décor | Description                     | Dimension | Qté | Angle1 | Angle2 |  |
|-----------|-------|---------------------------------|-----------|-----|--------|--------|--|
| 06705     | FQ    | PARECLOSE PVC POUR OUVRANT      | 715,7     | 1   | 45     | 45     |  |
|           |       | KLTC information KLT Complément | 357,85    |     |        |        |  |
|           |       | 34656 sur pareclose 06705       | 50        |     |        |        |  |
|           |       | 34656 sur pareclose 06705       | 665,7     |     |        |        |  |
| 06705     | FQ    | PARECLOSE PVC POUR OUVRANT      | 715,7     | 1   | 45     | 45     |  |
|           |       | KLTC information KLT Complément | 357,85    |     |        |        |  |
| 06705     | FQ    | PARECLOSE PVC POUR OUVRANT      | 1439,7    | 1   | 45     | 45     |  |
|           |       | KLTC information KLT Complément | 719,85    |     |        |        |  |
| 06705     | FQ    | PARECLOSE PVC POUR OUVRANT      | 1439,7    | 1   | 45     | 45     |  |
|           |       | KLTC information KLT Complément | 719,85    |     |        |        |  |
| P6801     | VX    | OUVRANT KLINE 30MM CARRÉ        | 764,5     | 1   | 45     | 45     |  |
|           |       | KLT information KLT             | 382,25    |     |        |        |  |
|           |       | 33187 vissage des montants      | 25        |     |        |        |  |
|           |       | 33187 vissage des montants      | 739,5     |     |        |        |  |



| K1485985  |       | 003                              |           | 1   |        | 141017 |  |
|-----------|-------|----------------------------------|-----------|-----|--------|--------|--|
| Référence | Décor | Description                      | Dimension | Qté | Angle1 | Angle2 |  |
|           |       | TH                               | /         |     |        |        |  |
|           |       | 33192 décompression SF tiercé    | 98        |     |        |        |  |
|           |       | 33192 décompression SF tiercé    | 666,5     |     |        |        |  |
| P6801     | VX    | OUVRANT KLINE 30MM CARRÉ         | 764,5     | 1   | 45     | 45     |  |
|           |       | KLT information KLT              | 382,25    |     |        |        |  |
|           |       | 33187 vissage des montants       | 739,5     |     |        |        |  |
|           |       | 33187 vissage des montants       | 25        |     |        |        |  |
|           |       | TB                               | /         |     |        |        |  |
|           |       | 33190F draine si rejet eau 06905 | 606,5     |     |        |        |  |
|           |       | 33190F draine si rejet eau 06905 | 158       |     |        |        |  |
| P6801     | VX    | OUVRANT KLINE 30MM CARRÉ         | 1488,5    | 1   | 45     | 45     |  |
|           |       | KLT information KLT              | 744,25    |     |        |        |  |
|           |       | 33205(DR) pose fiche à droite    | 1395,5    |     |        |        |  |
|           |       | 33205(DR) pose fiche à droite    | 753       |     |        |        |  |
|           |       | 33205(DR) pose fiche à droite    | 110,5     |     |        |        |  |
|           |       | MD                               | /         |     |        |        |  |
| P6801     | VX    | OUVRANT KLINE 30MM CARRÉ         | 1488,5    | 1   | 45     | 45     |  |
|           |       | KLT information KLT              | 744,25    |     |        |        |  |
|           |       | 33181 boitier crémone            | 1290,5    |     |        |        |  |
|           |       | MG                               | /         |     |        |        |  |
|           |       | 31809 indicateur prolongateur    | 1158      |     |        |        |  |
|           |       | 31809 indicateur prolongateur    | 558       |     |        |        |  |

**Joints**

| Référence | Décor | Description                  | Qté | Dimension  |
|-----------|-------|------------------------------|-----|------------|
| 02045     |       | JOINT EPDM CELLULAIRE K.LINE | 1   | 4 506,00 M |

**Accessoires**

| Référence  | Décor | Description                                     | Qté | Dimension |
|------------|-------|---|-----|-----------|
| 102216     |       | EQUERRE D' AFFLEUREMENT DE 10X1.2               | 4   |           |
| 14468      |       | Bloqueur De Crémone Lq 30mm                     | 1   |           |
| 18886      |       | VIS AUTO-PERCEUSE F/90 3.9x20 CARRE SR2 INOX A2 | 20  |           |
| 21021      |       | LIMITEUR DE COURSE TFHB0010                     | 1   |           |
| 21031      |       | Prolongateur de 600 TZKK1050                    | 1   |           |
| 21076      |       | Prolongateur de 400 TZKK1020                    | 1   |           |
| 21080      |       | VERROU TESC2020                                 | 1   |           |
| 21093      |       | VBA 4.5-30 pozi                                 | 4   |           |
| 21117-FQ   | FQ    | CACHE FICHE OUVRANT KLFP NOIR                   | 3   |           |
| 21151      | FQ    | cale d'étanchéité ouvrant de 30mm               | 2   |           |
| 21167      |       | Equerre à sertir ouvrant carré                  | 4   |           |
| 21178-FQ   | FQ    | poignée standard pour ouvrant carré noir        | 1   |           |
| 21189-TD   | TD    | FICHE MALE PAUMELLE KL-FP ASPECT INOX           | 3   |           |
| 21197      |       | RENOI D'ANGLE TEVR1550                          | 1   |           |
| 24233      |       | CREMONE GR40 GR180 TGKK1490                     | 1   |           |
| 25122      |       | VERROUILLEUR ARRIERE AVEC AIMANT                | 1   |           |
| F 15264    |       | Dessin Elevation                                | 1   |           |
| KIT 21202  |       |   | 1   | 180       |
| KIT_PROL5  |       | KIT PROLONGATEUR TZKK1050 + TZKK1020            | 1   |           |
| SAV 201028 |       | Plan KL-FP 24-30 - OF1 Std avec DVI             | 1   |           |
| SENS_TG    |       | indique un ouvrant tirant gauche                | 1   |           |

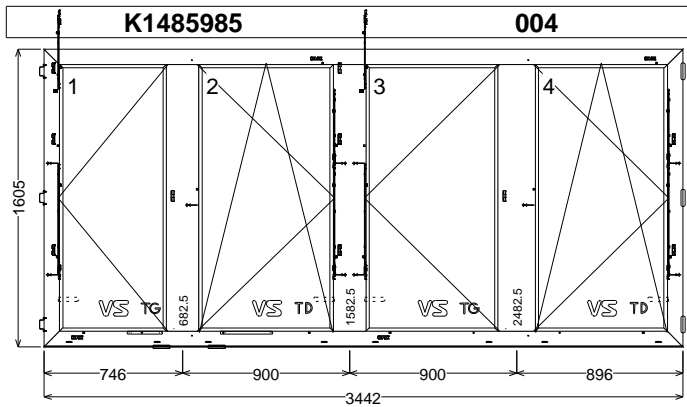
**Parclose 22**

**Joints**

| Référence | Décor | Description                  | Qté | Dimension  |
|-----------|-------|------------------------------|-----|------------|
| 02045     |       | JOINT EPDM CELLULAIRE K.LINE | 1   | 4 278,00 M |

**Remplissages**

| Référence | Description                | Largeur | Hauteur | Surf. | Qté |
|-----------|----------------------------|---------|---------|-------|-----|
| 54906A    | VITRAGE 44-6/SW U 16/TBE 4 | 699     | 1423    | 0,99  | 1   |
| 54906A    | VITRAGE 44-6/SW U 16/TBE 4 | 711     | 1423    | 1,01  | 1   |
| 54906A    | VITRAGE 44-6/SW U 16/TBE 4 | 249     | 1423    | 0,35  | 1   |
| 54906A    | VITRAGE 44-6/SW U 16/TBE 4 | 261     | 1423    | 0,37  | 1   |



|                       |                        |
|-----------------------|------------------------|
| Service               | Vitré                  |
| Largeur               | 3442                   |
| Hauteur               | 1605                   |
| Allège                | Oui                    |
| Hauteur allège        | 1100                   |
| Gamme                 | Kline                  |
| Série                 | K-LINE CITY            |
| Modèle de dormant     | KLT ITE                |
| Système de parclose   | Standard               |
| Prise de mesure       | KL-CITY ITE - HORS PAE |
| Ass. Bissectrice      | KL-FP et K-LINE CITY   |
| Ass. Buttant          | KL-FP et K-LINE CITY   |
| Ass. Traverse         | KL-FP et K-LINE CITY   |
| Décor                 | VX [7016T classe II]   |
| Vue                   | Extérieure             |
| Pose                  | Non                    |
| Pose vitrage          | Oui                    |
| Date de création      | 08/02/2021 09:37:26    |
| Date modification     | 08/02/2021 09:46:19    |
| Décor Ouvrant Ext.    | VX                     |
| Décor Ouvrant Int.    | VX                     |
| Décor Pcl Ext repère  | VX                     |
| Décor Pcl Int repère  | VX                     |
| Décor coulisse simple | VX                     |
| Décor coulisse double | VX                     |
| MO Cumul Fabrication  | Non                    |
| MO Cumul Pose         | Non                    |
| MO Cumul Pose Vitrage | Non                    |

|   |   |
|---|---|
| Activer les VE pour K-LINE CITY   | Design extérieur Ouvrant KLT ?=Black (Pareclose ext PVC)            |
| Activation des VE pour les Gammes Exports=Gamme FRANCE  | Affaire Dormant Spécifique ?=Non                                    |
| Pour quelle Affaire spécifique travaillez-vous ?=Aucune   | Option Entrebailleur OF1 - HP=250/1000 (CT656/698) ? [PRESERIE]=Non |
| Quel est le centre de production ?=OUEST ALU  | Avec Compas Limiteur à 90° ?=Choix par Dialogue (NN)                |
| Avec Ouvrant frappe KL-T  | Type de Ferrage KLT ?=Standard                                      |
| Prise de mesure KLCITY ?=ITE  | Choix Poignée Int. KLT ?=Poignée Standard                           |
| Voulez vous des Plats collés ? [PRESERIE]=Non   | ouvrant Tirant Droit  |
| Avec Occultation ? (Nulle VE Volet Roulant)=Non   | ouvrant Tirant Gauche   |
| Position dans l'épaisseur du mur ?=Pose dans un précadre  | Poids total de l'ouvrant en Kg(36,5)                                |
| Taille de l'aile ?=Sans Aile  | Poids total de l'ouvrant en Kg(37,1)                                |
| Profondeur de dormant ?=60  | Poids total de l'ouvrant en Kg(29,8)                                |
| Choix de l'Appui KLT ?=Appui Standard sans Aile   | <b>1. OF1 [180,0]</b>   |
| Avec Accroche Ext en TB du Dormant KLT ?=Oui  | Crémone TITAN   |
| Voulez-vous une Bavette 07980 ?=Non   | Avec Compas Limiteur d'Ouverture à 90°                              |
| Fixation du Dormant ?=Sans Fixation   | VITRAGE 44-6/SW U 16/TBE 4  |
| Couleur des Accessoires Intérieurs ?=Noir   | <b>2. OB1 [180,0]</b>   |
| Couleur des Accessoires Extérieurs ?=Noir   | Crémone TITAN   |
| Habillage ?=Habillage horizontal filant   | Avec Compas Limiteur d'Ouverture à 90°                              |
| Souhaitez vous une jonction par dilatation [PRESERIE]=Avec jonction dilatation à droite et gauche | VITRAGE 44-6/SW U 16/TBE 4  |
| Renfort sur la jonction par dilatation (sur oméga) ? [PRESERIE]=Non                               | <b>3. OF1 [180,0]</b>   |
| Traverse haute sans aile [KLCITY]=THD avec aile   | Crémone TITAN   |
| Montant gauche sans aile vue ext. [KLCITY]=MGD sans aile  | VITRAGE 44-6/SW U 16/TBE 4  |
| Montant droit sans aile vue ext. [KLCITY]=MDD sans aile   | <b>4. OB1 [180,0]</b>   |
| Choix de la bavette KLT ?=Sans Bavette  | Crémone TITAN   |
| Design intérieur Ouvrant KLT ?=Design Carré   | VITRAGE 44-6/SW U 16/TBE 4  |
| Epaisseur de Vitrage ouvrant KLT ?=30mm   |   |

Dormant

Profils

| Référence | Décor | Description                              | Dimension | Qté | Angle1 | Angle2 |
|-----------|-------|--|-----------|-----|--------|--------|
| 07857     | VX    | PROFIL EXT RENO POUR REPRISE D HABILLAGE | 3442      | 1   | 90     | 90     |
|           |       | KLTC information KLT Complément          | 1721      |     |        |        |
|           |       | KLT information KLT                      | 1721      |     |        |        |
|           |       | 34598 fixation                           | 3342      |     |        |        |
|           |       | 34598 fixation                           | 3047,27   |     |        |        |
|           |       | 34598 fixation                           | 2752,55   |     |        |        |
|           |       | 34598 fixation                           | 2457,82   |     |        |        |
|           |       | 34598 fixation                           | 2163,09   |     |        |        |
|           |       | 34598 fixation                           | 1868,36   |     |        |        |
|           |       | 34598 fixation                           | 1573,64   |     |        |        |
|           |       | 34598 fixation                           | 1278,91   |     |        |        |

| K1485985  |       | 004   |           | 1   |        | 141017 |  |
|-----------|-------|---|-----------|-----|--------|--------|--|
| Référence | Décor | Description   | Dimension | Qté | Angle1 | Angle2 |  |
|           |       | 34598 fixation  | 984,18    |     |        |        |  |
|           |       | 34598 fixation  | 689,45    |     |        |        |  |
|           |       | 34598 fixation  | 394,73    |     |        |        |  |
|           |       | 34598 fixation  | 100       |     |        |        |  |
| B77971    | VX    | PROFIL DORMANT INTERMEDIAIRE T DIM 60x175 - FRANCAISE | 1476,5    | 1   | 90     | 90     |  |
|           |       | 33221 repérage du bas                                 | 95,8      |     |        |        |  |
|           |       | KLTC information KLT Complément                       | 738,25    |     |        |        |  |
|           |       | 33216(DR) pose platine à droite                       | 104,5     |     |        |        |  |
|           |       | 33216 platine usinage de secours                      | 104,5     |     |        |        |  |
|           |       | 33216(DR) pose platine à droite                       | 747       |     |        |        |  |
|           |       | 33216 platine usinage de secours                      | 747       |     |        |        |  |
|           |       | KLT information KLT                                   | 738,25    |     |        |        |  |
|           |       | 33216 platine usinage de secours                      | 1389,5    |     |        |        |  |
|           |       | 34507 gruge sur aile de 20                            | 1476,5    |     |        |        |  |
|           |       | 33209 préperçage gâche 21023                          | 748,5     |     |        |        |  |
|           |       | 33209(OA) perçage OA 21023                            | 748,5     |     |        |        |  |
|           |       | 33207(D et F) pivot OB 5 trous                        | 11        |     |        |        |  |
|           |       | 35039 Indicateur palier OB                            | 34        |     |        |        |  |
|           |       | 33207(D et F) pivot OB 5 trous                        | 1464,5    |     |        |        |  |
|           |       | 34507 gruge sur aile de 20                            | 0         |     |        |        |  |
|           |       | 33216(DR) pose platine à droite                       | 1389,5    |     |        |        |  |
| B77971    | VX    | PROFIL DORMANT INTERMEDIAIRE T DIM 60x175 - FRANCAISE | 1476,5    | 1   | 90     | 90     |  |
|           |       | 34507 gruge sur aile de 20                            | 1476,5    |     |        |        |  |
|           |       | 34507 gruge sur aile de 20                            | 0         |     |        |        |  |
|           |       | 33209(OA) perçage OA 21023                            | 457,5     |     |        |        |  |
|           |       | 33209 préperçage gâche 21023                          | 457,5     |     |        |        |  |
|           |       | 33209(OA) perçage OA 21023                            | 1055,5    |     |        |        |  |
|           |       | 33209 préperçage gâche 21023                          | 1055,5    |     |        |        |  |
|           |       | 33209(OA) perçage OA 21023                            | 1437,5    |     |        |        |  |
|           |       | 33209 préperçage gâche 21023                          | 1437,5    |     |        |        |  |
|           |       | 33209(OA) perçage OA 21023                            | 457,5     |     |        |        |  |
|           |       | 33209 préperçage gâche 21023                          | 457,5     |     |        |        |  |
|           |       | 33209(OA) perçage OA 21023                            | 1055,5    |     |        |        |  |
|           |       | 33209 préperçage gâche 21023                          | 1055,5    |     |        |        |  |
|           |       | KLTC information KLT Complément                       | 738,25    |     |        |        |  |
|           |       | KLT information KLT                                   | 738,25    |     |        |        |  |
| B78001    | VX    | PROFIL DORMANT INTERMEDIAIRE T DIM 60x200 - FRANCAISE | 1476,5    | 1   | 90     | 90     |  |
|           |       | 33216 platine usinage de secours                      | 104,5     |     |        |        |  |
|           |       | 33216 platine usinage de secours                      | 747       |     |        |        |  |
|           |       | 33216(DR) pose platine à droite                       | 1389,5    |     |        |        |  |
|           |       | 33216 platine usinage de secours                      | 1389,5    |     |        |        |  |
|           |       | 33221 repérage du bas                                 | 95,8      |     |        |        |  |
|           |       | KLT information KLT                                   | 738,25    |     |        |        |  |
|           |       | 33216(DR) pose platine à droite                       | 747       |     |        |        |  |
|           |       | 33216(DR) pose platine à droite                       | 104,5     |     |        |        |  |
|           |       | 34507 gruge sur aile de 20                            | 1476,5    |     |        |        |  |
|           |       | 33209 préperçage gâche 21023                          | 748,5     |     |        |        |  |
|           |       | 33209(OA) perçage OA 21023                            | 748,5     |     |        |        |  |
|           |       | 33207(D et F) pivot OB 5 trous                        | 11        |     |        |        |  |
|           |       | 35039 Indicateur palier OB                            | 34        |     |        |        |  |
|           |       | 33207(D et F) pivot OB 5 trous                        | 1464,5    |     |        |        |  |
|           |       | 34507 gruge sur aile de 20                            | 0         |     |        |        |  |
|           |       | KLTC information KLT Complément                       | 738,25    |     |        |        |  |
| B78731    | VX    | PROFIL DORMANT L DIM 60 X 83.5 - FRANCAISE            | 1603,5    | 1   | 45     | 45     |  |
|           |       | 33209(OA) perçage OA 21023                            | 521       |     |        |        |  |
|           |       | 33209 préperçage gâche 21023                          | 521       |     |        |        |  |
|           |       | 33209(P) pose gâche 21023 DORM                        | 521       |     |        |        |  |
|           |       | 33209(OA) perçage OA 21023                            | 1119      |     |        |        |  |
|           |       | 33209 préperçage gâche 21023                          | 1119      |     |        |        |  |
|           |       | 33209(P) pose gâche 21023 DORM                        | 1119      |     |        |        |  |
|           |       | 35706 réception équerre 100871                        | 1483,5    |     |        |        |  |
|           |       | 35706 réception équerre 100871                        | 801,75    |     |        |        |  |
|           |       | 35706 réception équerre 100871                        | 120       |     |        |        |  |
|           |       | KLTC information KLT Complément                       | 801,75    |     |        |        |  |
|           |       | KLT information KLT                                   | 801,75    |     |        |        |  |
|           |       | MD  | /         |     |        |        |  |
| B78731    | VX    | PROFIL DORMANT L DIM 60 X 83.5 - FRANCAISE            | 1603,5    | 1   | 45     | 45     |  |
|           |       | 33209(OA) perçage OA 21023                            | 1082,5    |     |        |        |  |
|           |       | 33209 préperçage gâche 21023                          | 1082,5    |     |        |        |  |
|           |       | 33209(P) pose gâche 21023 DORM                        | 1082,5    |     |        |        |  |

| K1485985  |       | 004  | 1         | 141017 |        |        |
|-----------|-------|--|-----------|--------|--------|--------|
| Référence | Décor | Description                                | Dimension | Qté    | Angle1 | Angle2 |
|           |       | 33209(OA) perçage OA 21023                 | 484,5     |        |        |        |
|           |       | 33209 préperçage gâche 21023               | 484,5     |        |        |        |
|           |       | 33209(P) pose gâche 21023 DORM             | 484,5     |        |        |        |
|           |       | 33209(OA) perçage OA 21023                 | 102,5     |        |        |        |
|           |       | 33209 préperçage gâche 21023               | 102,5     |        |        |        |
|           |       | 33209(P) pose gâche 21023 DORM             | 102,5     |        |        |        |
|           |       | 35705 fixation équerre 100871              | 1483,5    |        |        |        |
|           |       | 35705 fixation équerre 100871              | 801,75    |        |        |        |
|           |       | 35705 fixation équerre 100871              | 120       |        |        |        |
|           |       | KLTC information KLT Complément            | 801,75    |        |        |        |
|           |       | KLT information KLT                        | 801,75    |        |        |        |
|           |       | MG   | /         |        |        |        |
| B7873I    | VX    | PROFIL DORMANT L DIM 60 X 83.5 - FRANCAISE | 3442      | 1      | 45     | 45     |
|           |       | 33214(P) pose gache STD OB DORM            | 1429      |        |        |        |
|           |       | 33209 préperçage gâche 21023               | 1827      |        |        |        |
|           |       | 33209(OA) perçage OA 21023                 | 1827      |        |        |        |
|           |       | 34500 drainage TB                          | 1783,5    |        |        |        |
|           |       | 34500 drainage TB                          | 2396      |        |        |        |
|           |       | TB   | /         |        |        |        |
|           |       | 33209(P) pose gâche 21023 DORM             | 177       |        |        |        |
|           |       | 33209 préperçage gâche 21023               | 177       |        |        |        |
|           |       | 33209(OA) perçage OA 21023                 | 177       |        |        |        |
|           |       | 34500 drainage TB                          | 133,5     |        |        |        |
|           |       | 34500 drainage TB                          | 608,5     |        |        |        |
|           |       | 33209(P) pose gâche 21023 DORM             | 1827      |        |        |        |
|           |       | 33214 préperçage gache STD OB              | 1429      |        |        |        |
|           |       | 34775 reprise trav 200mm                   | 2546      |        |        |        |
|           |       | 34500 drainage TB                          | 883,5     |        |        |        |
|           |       | 34500 drainage TB                          | 1508,5    |        |        |        |
|           |       | 33207(1P) pivot ob 1 trou bas              | 796       |        |        |        |
|           |       | 33631 palier 16419 pour compas             | 930,5     |        |        |        |
|           |       | 33214 préperçage gache STD OB              | 3229      |        |        |        |
|           |       | 33214(P) pose gache STD OB DORM            | 3229      |        |        |        |
|           |       | 34500 drainage TB                          | 2696      |        |        |        |
|           |       | 34500 drainage TB                          | 3308,5    |        |        |        |
|           |       | 33207(1P) pivot ob 1 trou bas              | 2608,5    |        |        |        |
|           |       | 35190 reprise trav 175mm                   | 746       |        |        |        |
|           |       | 35190 reprise trav 175mm                   | 1646      |        |        |        |
|           |       | 33631 palier 16419 pour compas             | 633,5     |        |        |        |
| B7873I    | VX    | PROFIL DORMANT L DIM 60 X 83.5 - FRANCAISE | 3442      | 1      | 45     | 45     |
|           |       | 35190 reprise trav 175mm                   | 2696      |        |        |        |
|           |       | 35190 reprise trav 175mm                   | 1796      |        |        |        |
|           |       | 34775 reprise trav 200mm                   | 896       |        |        |        |
|           |       | 33207(1PH) pivot ob 1 trou haut            | 833,5     |        |        |        |
|           |       | 33209(OA) perçage OA 21023                 | 177,5     |        |        |        |
|           |       | 33209 préperçage gâche 21023               | 177,5     |        |        |        |
|           |       | 33209(P) pose gâche 21023 DORM             | 177,5     |        |        |        |
|           |       | 33207(1PH) pivot ob 1 trou haut            | 2646      |        |        |        |
|           |       | 33209(OA) perçage OA 21023                 | 1977,5    |        |        |        |
|           |       | 33209 préperçage gâche 21023               | 1977,5    |        |        |        |
|           |       | 33209(P) pose gâche 21023 DORM             | 1977,5    |        |        |        |
|           |       | KLTC information KLT Complément            | 1721      |        |        |        |
|           |       | KLT information KLT                        | 1721      |        |        |        |
|           |       | TH   | /         |        |        |        |

**Joints**

| Référence | Décor | Description                        | Qté | Dimension  |
|-----------|-------|------------------------------------|-----|------------|
| 02721     |       | CORDE CELLULAIRE EPDM DIAM.4       | 1   | 3 442,00 M |
| 02723     |       | JOINT DE TAPEE KLT                 | 1   | 16 862,00  |
| 02731     |       | JOINT EPDM NOIR COMPACT            | 1   | 13 533,00  |
| 02735     |       | Joint pour jonction par dilatation | 1   | 3 207,00 M |

**Accessoires**

| Référence | Décor | Description  | Qté | Dimension |
|-----------|-------|--|-----|-----------|
| 100382    |       | EQUERRE A SERTIR DE 46.1<br>PROFIL 05605 LG=7.6MM  | 4   |           |
| 100383    |       | EQUERRE A SERTIR DE 46.1<br>PROFIL 05605 LG=13.7MM | 4   |           |
| 100871    |       | OMEGA ECLISSAGE POUR<br>DILATATION                 | 3   |           |
| 102084    |       | Notice de pose KLT ITE                             | 1   |           |
| 102113    |       | VIS VBA TC 5x16 POZI                               | 12  |           |

| K1485985        |       | 004   | 1   | 141017    |
|-----------------|-------|---|-----|-----------|
| Référence       | Décor | Description   | Qté | Dimension |
| 16419           |       | ACCES.COMPAS A FREIN SCH1/CRT25(202.0000.4.053.B1)  | 2   |           |
| 16882           |       | VIS A TOLE F/80 4.2X19 CARRE SR2 INOX A2            | 4   |           |
| 16889-FQ        | FQ    | BUSETTE SANS VOLET NOIRE                            | 8   |           |
| 18886           |       | VIS AUTO-PERCEUSE F/90 3.9x20 CARRE SR2 INOX A2     | 30  |           |
| 20440           |       | CALE ISOLATRICE PVC DE 89 MM POUR PATTE DE FIXATION | 3   |           |
| 20908           |       | vis a tole F/90 3.9x13 carré SR2 inox A2            | 12  |           |
| 21003           |       | GACHE DE PIVOTEMENT OB STD                          | 2   |           |
| 21010           |       | PALIER COMPAS A FREIN PVC D.3X3                     | 2   |           |
| 21023           |       | GACHE ROULEAU TITAN POUR KLFP                       | 16  |           |
| 21063-FQ        | FQ    | CACHE HAUT PALIER BAS NOIR                          | 2   |           |
| 21064-FQ        | FQ    | CACHE BAS PALIER BAS NOIR                           | 2   |           |
| 21065-FQ        | FQ    | CACHE PALIER HAUT NOIR                              | 2   |           |
| 21084           |       | PALIER D'ANGLE PVC D.3X3/3                          | 2   |           |
| 21118-FQ        | FQ    | CACHE FICHE PLATINE DORMANT KLFP NOIR               | 6   |           |
| 21190-TD        | TD    | PLATINE POUR PAUMELLE KL-FP ANODISE                 | 6   |           |
| 22259           |       | CALE DE TRANSPORT KLFP                              | 8   |           |
| 22794_PC        |       | Déclaration de Performance : Règlement CE           | 1   |           |
| 24291           |       | EQUERRE D'AFFLEUREMENT 16,5x1,5                     | 4   |           |
| 24387           |       | PIECE D'ANGLE DORMANT COUPE DROITE-DROITE           | 8   |           |
| 24388           |       | PIECE D'ANGLE DORMANT COUPE DROITE-GAUCHE           | 8   |           |
| 24882           |       | EMBOUT DE COMPRESSION POUR TRAVERSE                 | 12  |           |
| 25551           |       | VIS A TOLE TCL SR2 4.8x80 INOX A2 - ISO 7049        | 24  |           |
| EtiquetteNFA300 |       | Étiquette NF A300 pour certification KLT            | 1   |           |

**1. OF1**

**Profilsés**

| Référence | Décor | Description                      | Dimension | Qté | Angle1 | Angle2 |
|-----------|-------|----------------------------------|-----------|-----|--------|--------|
| 06705     | FQ    | PARECLOSE PVC POUR OUVRANT       | 578,2     | 1   | 45     | 45     |
|           |       | KLTC information KLT Complément  | 289,1     |     |        |        |
| 06705     | FQ    | PARECLOSE PVC POUR OUVRANT       | 578,2     | 1   | 45     | 45     |
|           |       | KLTC information KLT Complément  | 289,1     |     |        |        |
|           |       | 34656 sur pareclose 06705        | 50        |     |        |        |
|           |       | 34656 sur pareclose 06705        | 528,2     |     |        |        |
| 06705     | FQ    | PARECLOSE PVC POUR OUVRANT       | 1439,7    | 1   | 45     | 45     |
|           |       | KLTC information KLT Complément  | 719,85    |     |        |        |
| 06705     | FQ    | PARECLOSE PVC POUR OUVRANT       | 1439,7    | 1   | 45     | 45     |
|           |       | KLTC information KLT Complément  | 719,85    |     |        |        |
| P6801     | VX    | OUVRANT KLINE 30MM CARRÉ         | 627       | 1   | 45     | 45     |
|           |       | KLT information KLT              | 313,5     |     |        |        |
|           |       | 33188 trou diamètre 3            | 395       |     |        |        |
|           |       | 33188 trou diamètre 3            | 575       |     |        |        |
|           |       | 33187 vissage des montants       | 602       |     |        |        |
|           |       | 33187 vissage des montants       | 25        |     |        |        |
|           |       | TB                               | /         |     |        |        |
|           |       | 33190F draine si rejet eau 06905 | 469       |     |        |        |
|           |       | 33190F draine si rejet eau 06905 | 158       |     |        |        |
| P6801     | VX    | OUVRANT KLINE 30MM CARRÉ         | 627       | 1   | 45     | 45     |
|           |       | KLT information KLT              | 313,5     |     |        |        |
|           |       | 33187 vissage des montants       | 25        |     |        |        |
|           |       | 33187 vissage des montants       | 602       |     |        |        |
|           |       | TH                               | /         |     |        |        |
|           |       | 33192 décompression SF tiercé    | 98        |     |        |        |
|           |       | 33192 décompression SF tiercé    | 529       |     |        |        |
| P6801     | VX    | OUVRANT KLINE 30MM CARRÉ         | 1488,5    | 1   | 45     | 45     |
|           |       | KLT information KLT              | 744,25    |     |        |        |
|           |       | 33181 boîtier crémone            | 1290,5    |     |        |        |
|           |       | MG                               | /         |     |        |        |
|           |       | 31809 indicateur prolongateur    | 1158      |     |        |        |
|           |       | 31809 indicateur prolongateur    | 558       |     |        |        |
| P6801     | VX    | OUVRANT KLINE 30MM CARRÉ         | 1488,5    | 1   | 45     | 45     |

| K1485985  |       | 004                           |           | 1   |        | 141017 |  |
|-----------|-------|-------------------------------|-----------|-----|--------|--------|--|
| Référence | Décor | Description                   | Dimension | Qté | Angle1 | Angle2 |  |
|           |       | KLT information KLT           | 744,25    |     |        |        |  |
|           |       | 33205(DR) pose fiche à droite | 1395,5    |     |        |        |  |
|           |       | 33205(DR) pose fiche à droite | 753       |     |        |        |  |
|           |       | 33205(DR) pose fiche à droite | 110,5     |     |        |        |  |
|           |       | MD                            | /         |     |        |        |  |

**Joint**

| Référence | Décor | Description                  | Qté | Dimension  |
|-----------|-------|------------------------------|-----|------------|
| 02045     |       | JOINT EPDM CELLULAIRE K.LINE | 1   | 4 231,00 M |

**Accessoires**

| Référence  | Décor | Description                                     | Qté | Dimension |
|------------|-------|---|-----|-----------|
| 102216     |       | EQUERRE D' AFFLEUREMENT DE 10X1,2               | 4   |           |
| 14468      |       | Bloqueur De Crémone Lg 30mm                     | 1   |           |
| 16420      |       | COMPAS D'ARRET A FREIN (202.5000.306.B1)        | 1   |           |
| 18886      |       | VIS AUTO-PERCEUSE F/90 3.9x20 CARRE SR2 INOX A2 | 24  |           |
| 21021      |       | LIMITEUR DE COURSE TFHB0010                     | 1   |           |
| 21031      |       | Prolongateur de 600 TZKK1050                    | 1   |           |
| 21076      |       | Prolongateur de 400 TZKK1020                    | 1   |           |
| 21080      |       | VERROU TESC2020                                 | 1   |           |
| 21093      |       | VBA 4.5-30 pozi                                 | 4   |           |
| 21117-FQ   | FQ    | CACHE FICHE OUVRANT KLFP NOIR                   | 3   |           |
| 21151      | FQ    | cale d'étanchéité ouvrant de 30mm               | 2   |           |
| 21167      |       | Equerre à sertir ouvrant carré                  | 4   |           |
| 21178-FQ   | FQ    | poignée standard pour ouvrant carré noir        | 1   |           |
| 21189-TD   | TD    | FICHE MALE PAUMELLE KL-FP ASPECT INOX           | 3   |           |
| 21197      |       | RENOI D'ANGLE TEVR1550                          | 1   |           |
| 24233      |       | CREMONE GR40 GR180 TGKK1490                     | 1   |           |
| 25122      |       | VERROUILLEUR ARRIERE AVEC AIMANT                | 1   |           |
| F_15264    |       | Dessin Elevation                                | 1   |           |
| KIT_21202  |       |   | 1   | 180       |
| KIT_PROL5  |       | KIT PROLONGATEUR TZKK1050 + TZKK1020            | 1   |           |
| SAV_201028 |       | Plan KL-FP 24-30 - OF1 Std avec DVI             | 1   |           |
| SENS_TG    |       | indique un ouvrant tirant gauche                | 1   |           |

**Parclose 10**

**Joint**

| Référence | Décor | Description                  | Qté | Dimension  |
|-----------|-------|------------------------------|-----|------------|
| 02045     |       | JOINT EPDM CELLULAIRE K.LINE | 1   | 4 003,00 M |

**2. OB1**

**Profilés**

| Référence | Décor | Description                      | Dimension | Qté | Angle1 | Angle2 |
|-----------|-------|----------------------------------|-----------|-----|--------|--------|
| 06705     | FQ    | PARECLOSE PVC POUR OUVRANT       | 728,2     | 1   | 45     | 45     |
|           |       | KLTC information KLT Complément  | 364,1     |     |        |        |
| 06705     | FQ    | PARECLOSE PVC POUR OUVRANT       | 728,2     | 1   | 45     | 45     |
|           |       | KLTC information KLT Complément  | 364,1     |     |        |        |
|           |       | 34656 sur pareclose 06705        | 50        |     |        |        |
|           |       | 34656 sur pareclose 06705        | 678,2     |     |        |        |
| 06705     | FQ    | PARECLOSE PVC POUR OUVRANT       | 1439,7    | 1   | 45     | 45     |
|           |       | KLTC information KLT Complément  | 719,85    |     |        |        |
| 06705     | FQ    | PARECLOSE PVC POUR OUVRANT       | 1439,7    | 1   | 45     | 45     |
|           |       | KLTC information KLT Complément  | 719,85    |     |        |        |
| P6801     | VX    | OUVRANT KLINE 30MM CARRÉ         | 777       | 1   | 45     | 45     |
|           |       | KLT information KLT              | 388,5     |     |        |        |
|           |       | 33188 trou diamètre 3            | 148       |     |        |        |
|           |       | 33188 trou diamètre 3            | 418       |     |        |        |
|           |       | 33187 vissage des montants       | 752       |     |        |        |
|           |       | 33187 vissage des montants       | 25        |     |        |        |
|           |       | TB                               | /         |     |        |        |
|           |       | 33190F draine si rejet eau 06905 | 619       |     |        |        |
|           |       | 33190F draine si rejet eau 06905 | 158       |     |        |        |
| P6801     | VX    | OUVRANT KLINE 30MM CARRÉ         | 777       | 1   | 45     | 45     |

| K1485985  |       | 004                           | 1         | 141017 |        |        |  |
|-----------|-------|-------------------------------|-----------|--------|--------|--------|--|
| Référence | Décor | Description                   | Dimension | Qté    | Angle1 | Angle2 |  |
|           |       | KLT information KLT           | 388,5     |        |        |        |  |
|           |       | 33187 vissage des montants    | 25        |        |        |        |  |
|           |       | 33187 vissage des montants    | 752       |        |        |        |  |
|           |       | TH                            | /         |        |        |        |  |
|           |       | 33192 décompression SF tiercé | 98        |        |        |        |  |
|           |       | 33192 décompression SF tiercé | 679       |        |        |        |  |
| P6801     | VX    | OUVRANT KLINE 30MM CARRÉ      | 1488,5    | 1      | 45     | 45     |  |
|           |       | KLT information KLT           | 744,25    |        |        |        |  |
|           |       | 33181 boîtier crémone         | 198       |        |        |        |  |
|           |       | MD                            | /         |        |        |        |  |
|           |       | 31809 indicateur prolongateur | 330,5     |        |        |        |  |
|           |       | 31809 indicateur prolongateur | 930,5     |        |        |        |  |
| P6801     | VX    | OUVRANT KLINE 30MM CARRÉ      | 1488,5    | 1      | 45     | 45     |  |
|           |       | KLT information KLT           | 744,25    |        |        |        |  |
|           |       | 33182(P) Pose pivot bas OB    | 1441      |        |        |        |  |
|           |       | 33182 préperç pivot bas d'OB  | 1441      |        |        |        |  |
|           |       | MG                            | /         |        |        |        |  |
|           |       | 31809 indicateur prolongateur | 783       |        |        |        |  |

**Joint**

| Référence | Décor | Description                  | Qté | Dimension  |
|-----------|-------|------------------------------|-----|------------|
| 02045     |       | JOINT EPDM CELLULAIRE K.LINE | 1   | 4 531,00 M |

**Accessoires**

| Référence  | Décor | Description                                      | Qté | Dimension |
|------------|-------|--|-----|-----------|
| 102216     |       | EQUERRE D' AFFLEUREMENT DE 10X1.2                | 4   |           |
| 14468      |       | Bloqueur De Crémone Lq 30mm                      | 1   |           |
| 16418      |       | COMPAS D'ARRET A FREIN CRT25 (202.5000.0.307.B1) | 1   |           |
| 18886      |       | VIS AUTO-PERCEUSE F/90 3.9x20 CARRE SR2 INOX A2  | 27  |           |
| 20908      |       | vis a tole F/90 3.9x13 carré SR2 inox A2         | 11  |           |
| 21009      |       | AXE PALIER COMPAS                                | 1   |           |
| 21017      |       | Renvoi d'angle TEUL4241 pour TD                  | 1   |           |
| 21031      |       | Prolongateur de 600 TZKK1050                     | 1   |           |
| 21033      |       | FICHE D'ANGLE KF-D6X16/20 D5 TA C100             | 1   |           |
| 21036      |       | FICHE COMPAS 12/18/9                             | 1   |           |
| 21062-FQ   | FQ    | CACHE FICHE D'ANGLE A PERCER NOIR                | 1   |           |
| 21066-FQ   | FQ    | CACHE FICHE COMPAS NOIR                          | 1   |           |
| 21069      |       | Compas d'OB TSKK2020                             | 1   |           |
| 21076      |       | Prolongateur de 400 TZKK1020                     | 1   |           |
| 21093      |       | VBA 4.5-30 pozi                                  | 4   |           |
| 21151      | FQ    | cale d'étanchéité ouvrant de 30mm                | 2   |           |
| 21167      |       | Equerre à sertir ouvrant carré                   | 4   |           |
| 21178-FQ   | FQ    | poignée standard pour ouvrant carré noir         | 1   |           |
| 21197      |       | RENOI D'ANGLE TEVR1550                           | 1   |           |
| 24233      |       | CREMONE GR40 GR180 TGKK1490                      | 1   |           |
| 25447      |       | RENOI D'ANGLE GR.2 AVEC AIMANT                   | 1   |           |
| F_15264    |       | Dessin Elevation                                 | 1   |           |
| KIT_21235  |       |  | 1   | 180       |
| KIT_PROL5  |       | KIT PROLONGATEUR TZKK1050 + TZKK1020             | 1   |           |
| SAV_201032 |       | Plan KL-FP 24-30 - OB1 standard et TBT - DVI     | 1   |           |
| SENS_TD    |       | indique un ouvrant tirant droit                  | 1   |           |

**Parclose 14**

**Joint**

| Référence | Décor | Description                  | Qté | Dimension  |
|-----------|-------|------------------------------|-----|------------|
| 02045     |       | JOINT EPDM CELLULAIRE K.LINE | 1   | 4 303,00 M |

**3. OF1**

**Profilés**

| Référence | Décor | Description                      | Dimension | Qté | Angle1 | Angle2 |
|-----------|-------|----------------------------------|-----------|-----|--------|--------|
| 06705     | FQ    | PARECLOSE PVC POUR OUVRANT       | 715,7     | 1   | 45     | 45     |
|           |       | KLTC information KLT Complément  | 357,85    |     |        |        |
|           |       | 34656 sur pareclose 06705        | 50        |     |        |        |
|           |       | 34656 sur pareclose 06705        | 665,7     |     |        |        |
| 06705     | FQ    | PARECLOSE PVC POUR OUVRANT       | 715,7     | 1   | 45     | 45     |
|           |       | KLTC information KLT Complément  | 357,85    |     |        |        |
| 06705     | FQ    | PARECLOSE PVC POUR OUVRANT       | 1439,7    | 1   | 45     | 45     |
|           |       | KLTC information KLT Complément  | 719,85    |     |        |        |
| 06705     | FQ    | PARECLOSE PVC POUR OUVRANT       | 1439,7    | 1   | 45     | 45     |
|           |       | KLTC information KLT Complément  | 719,85    |     |        |        |
| P6801     | VX    | OUVRANT KLINE 30MM CARRÉ         | 764,5     | 1   | 45     | 45     |
|           |       | KLT information KLT              | 382,25    |     |        |        |
|           |       | 33187 vissage des montants       | 25        |     |        |        |
|           |       | 33187 vissage des montants       | 739,5     |     |        |        |
|           |       | TH                               | /         |     |        |        |
|           |       | 33192 décompression SF tiercé    | 98        |     |        |        |
|           |       | 33192 décompression SF tiercé    | 666,5     |     |        |        |
| P6801     | VX    | OUVRANT KLINE 30MM CARRÉ         | 764,5     | 1   | 45     | 45     |
|           |       | KLT information KLT              | 382,25    |     |        |        |
|           |       | 33187 vissage des montants       | 739,5     |     |        |        |
|           |       | 33187 vissage des montants       | 25        |     |        |        |
|           |       | TB                               | /         |     |        |        |
|           |       | 33190F draine si rejet eau 06905 | 606,5     |     |        |        |
|           |       | 33190F draine si rejet eau 06905 | 158       |     |        |        |
| P6801     | VX    | OUVRANT KLINE 30MM CARRÉ         | 1488,5    | 1   | 45     | 45     |
|           |       | 33205(DR) pose fiche à droite    | 110,5     |     |        |        |
|           |       | MD                               | /         |     |        |        |
|           |       | KLT information KLT              | 744,25    |     |        |        |
|           |       | 33205(DR) pose fiche à droite    | 1395,5    |     |        |        |
|           |       | 33205(DR) pose fiche à droite    | 753       |     |        |        |
| P6801     | VX    | OUVRANT KLINE 30MM CARRÉ         | 1488,5    | 1   | 45     | 45     |
|           |       | KLT information KLT              | 744,25    |     |        |        |
|           |       | 33181 boîtier crémone            | 1290,5    |     |        |        |
|           |       | MG                               | /         |     |        |        |
|           |       | 31809 indicateur prolongateur    | 1158      |     |        |        |
|           |       | 31809 indicateur prolongateur    | 558       |     |        |        |

**Joints**

| Référence | Décor | Description                  | Qté | Dimension  |
|-----------|-------|------------------------------|-----|------------|
| 02045     |       | JOINT EPDM CELLULAIRE K.LINE | 1   | 4 506,00 M |

**Accessoires**

| Référence  | Décor | Description                                     | Qté | Dimension |
|------------|-------|---|-----|-----------|
| 102216     |       | EQUERRE D' AFFLEUREMENT DE 10X1.2               | 4   |           |
| 14468      |       | Bloqueur De Crémone Lq 30mm                     | 1   |           |
| 18886      |       | VIS AUTO-PERCEUSE F/90 3.9x20 CARRE SR2 INOX A2 | 20  |           |
| 21021      |       | LIMITEUR DE COURSE TFHB0010                     | 1   |           |
| 21031      |       | Prolongateur de 600 TZKK1050                    | 1   |           |
| 21076      |       | Prolongateur de 400 TZKK1020                    | 1   |           |
| 21080      |       | VERROU TESC2020                                 | 1   |           |
| 21093      |       | VBA 4.5-30 pozi                                 | 4   |           |
| 21117-FQ   | FQ    | CACHE FICHE OUVRANT KLFP NOIR                   | 3   |           |
| 21151      | FQ    | cale d'étanchéité ouvrant de 30mm               | 2   |           |
| 21167      |       | Equerre à sertir ouvrant carré                  | 4   |           |
| 21178-FQ   | FQ    | poignée standard pour ouvrant carré noir        | 1   |           |
| 21189-TD   | TD    | FICHE MALE PAUMELLE KL-FP ASPECT INOX           | 3   |           |
| 21197      |       | RENOI D'ANGLE TEVR1550                          | 1   |           |
| 24233      |       | CREMONE GR40 GR180 TGKK1490                     | 1   |           |
| 25122      |       | VERROUILLEUR ARRIERE AVEC AIMANT                | 1   |           |
| F 15264    |       | Dessin Elevation                                | 1   |           |
| KIT 21202  |       |   | 1   | 180       |
| KIT_PROL5  |       | KIT PROLONGATEUR TZKK1050 + TZKK1020            | 1   |           |
| SAV 201028 |       | Plan KL-FP 24-30 - OF1 Std avec DVI             | 1   |           |
| SENS TG    |       | indique un ouvrant tirant gauche                | 1   |           |



K1485985

004

1

141017

**Parclose 18**

**Joints**

| Référence | Décor | Description                  | Qté | Dimension  |
|-----------|-------|------------------------------|-----|------------|
| 02045     |       | JOINT EPDM CELLULAIRE K.LINE | 1   | 4 278,00 M |

**4. OB1**

**Profilés**

| Référence | Décor | Description                      | Dimension | Qté | Angle1 | Angle2 |
|-----------|-------|----------------------------------|-----------|-----|--------|--------|
| 06705     | FQ    | PARECLOSE PVC POUR OUVRANT       | 715,7     | 1   | 45     | 45     |
|           |       | KLTC information KLT Complément  | 357,85    |     |        |        |
|           |       | 34656 sur pareclose 06705        | 50        |     |        |        |
|           |       | 34656 sur pareclose 06705        | 665,7     |     |        |        |
| 06705     | FQ    | PARECLOSE PVC POUR OUVRANT       | 715,7     | 1   | 45     | 45     |
|           |       | KLTC information KLT Complément  | 357,85    |     |        |        |
| 06705     | FQ    | PARECLOSE PVC POUR OUVRANT       | 1439,7    | 1   | 45     | 45     |
|           |       | KLTC information KLT Complément  | 719,85    |     |        |        |
| 06705     | FQ    | PARECLOSE PVC POUR OUVRANT       | 1439,7    | 1   | 45     | 45     |
|           |       | KLTC information KLT Complément  | 719,85    |     |        |        |
| P6801     | VX    | OUVRANT KLINE 30MM CARRÉ         | 764,5     | 1   | 45     | 45     |
|           |       | KLT information KLT              | 382,25    |     |        |        |
|           |       | 33187 vissage des montants       | 25        |     |        |        |
|           |       | 33187 vissage des montants       | 739,5     |     |        |        |
|           |       | TH                               | /         |     |        |        |
|           |       | 33192 décompression SF tiercé    | 98        |     |        |        |
|           |       | 33192 décompression SF tiercé    | 666,5     |     |        |        |
| P6801     | VX    | OUVRANT KLINE 30MM CARRÉ         | 764,5     | 1   | 45     | 45     |
|           |       | KLT information KLT              | 382,25    |     |        |        |
|           |       | 33187 vissage des montants       | 739,5     |     |        |        |
|           |       | 33187 vissage des montants       | 25        |     |        |        |
|           |       | TB                               | /         |     |        |        |
|           |       | 33190F draine si rejet eau 06905 | 606,5     |     |        |        |
|           |       | 33190F draine si rejet eau 06905 | 158       |     |        |        |
| P6801     | VX    | OUVRANT KLINE 30MM CARRÉ         | 1488,5    | 1   | 45     | 45     |
|           |       | KLT information KLT              | 744,25    |     |        |        |
|           |       | 33182(P) Pose pivot bas OB       | 1441      |     |        |        |
|           |       | 33182 préperç pivot bas d'OB     | 1441      |     |        |        |
|           |       | MG                               | /         |     |        |        |
|           |       | 31809 indicateur prolongateur    | 783       |     |        |        |
| P6801     | VX    | OUVRANT KLINE 30MM CARRÉ         | 1488,5    | 1   | 45     | 45     |
|           |       | KLT information KLT              | 744,25    |     |        |        |
|           |       | 33181 boîtier crémone            | 198       |     |        |        |
|           |       | MD                               | /         |     |        |        |
|           |       | 31809 indicateur prolongateur    | 330,5     |     |        |        |
|           |       | 31809 indicateur prolongateur    | 930,5     |     |        |        |

**Joints**

| Référence | Décor | Description                  | Qté | Dimension  |
|-----------|-------|------------------------------|-----|------------|
| 02045     |       | JOINT EPDM CELLULAIRE K.LINE | 1   | 4 506,00 M |

**Accessoires**

| Référence | Décor | Description                                     | Qté | Dimension |
|-----------|-------|---|-----|-----------|
| 102216    |       | EQUERRE D' AFFLEUREMENT DE 10X1.2               | 4   |           |
| 14468     |       | Bloqueur De Crémone Lg 30mm                     | 1   |           |
| 18886     |       | VIS AUTO-PERCEUSE F/90 3.9x20 CARRE SR2 INOX A2 | 23  |           |
| 20908     |       | vis a tole F/90 3.9x13 carré SR2 inox A2        | 11  |           |
| 21009     |       | AXE PALIER COMPAS                               | 1   |           |
| 21017     |       | Renvoi d'angle TEUL4241 pour TD                 | 1   |           |
| 21031     |       | Prolongateur de 600 TZKK1050                    | 1   |           |
| 21033     |       | FICHE D'ANGLE KF-D6X16/20 D5 TA C100            | 1   |           |
| 21036     |       | FICHE COMPAS 12/18/9                            | 1   |           |
| 21062-FQ  | FQ    | CACHE FICHE D'ANGLE A PERCER NOIR               | 1   |           |
| 21066-FQ  | FQ    | CACHE FICHE COMPAS NOIR                         | 1   |           |
| 21069     |       | Compas d'OB TSKK2020                            | 1   |           |
| 21076     |       | Prolongateur de 400 TZKK1020                    | 1   |           |
| 21093     |       | VBA 4.5-30 pozi                                 | 4   |           |
| 21151     | FQ    | cale d'étanchéité ouvrant de 30mm               | 2   |           |
| 21167     |       | Equerre à sertir ouvrant carré                  | 4   |           |

|                 |            |          |               |
|-----------------|------------|----------|---------------|
| <b>K1485985</b> | <b>004</b> | <b>1</b> | <b>141017</b> |
|-----------------|------------|----------|---------------|

| Référence  | Décor | Description                                  | Qté | Dimension |
|------------|-------|--|-----|-----------|
| 21178-FQ   | FQ    | poignée standard pour ouvrant carré noir     | 1   |           |
| 21197      |       | RENGOI D'ANGLE TEVR1550                      | 1   |           |
| 24233      |       | CREMONE GR40 GR180 TGKK1490                  | 1   |           |
| 25447      |       | RENGOI D'ANGLE GR.2 AVEC AIMANT              | 1   |           |
| F_15264    |       | Dessin Elevation                             | 1   |           |
| KIT_21235  |       |  | 1   | 180       |
| KIT_PROL5  |       | KIT PROLONGATEUR TZKK1050 + TZKK1020         | 1   |           |
| SAV_201032 |       | Plan KL-FP 24-30 - OB1 standard et TBT - DVI | 1   |           |
| SENS_TD    |       | indique un ouvrant tirant droit              | 1   |           |

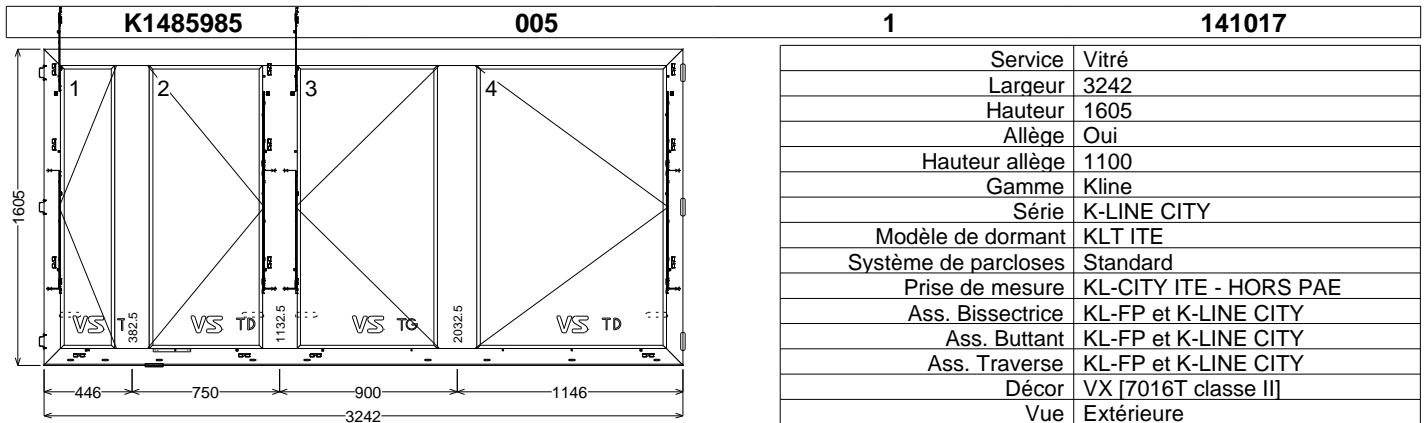
**Parclose 22**

**Joints**

| Référence | Décor | Description                  | Qté | Dimension  |
|-----------|-------|------------------------------|-----|------------|
| 02045     |       | JOINT EPDM CELLULAIRE K.LINE | 1   | 4 278,00 M |

**Remplissages**

| Référence | Description                | Largeur | Hauteur | Surf. | Qté |
|-----------|----------------------------|---------|---------|-------|-----|
| 54906A    | VITRAGE 44-6/SW U 16/TBE 4 | 699     | 1423    | 0,99  | 2   |
| 54906A    | VITRAGE 44-6/SW U 16/TBE 4 | 711     | 1423    | 1,01  | 1   |
| 54906A    | VITRAGE 44-6/SW U 16/TBE 4 | 561     | 1423    | 0,8   | 1   |



|                       |                        |
|-----------------------|------------------------|
| Service               | Vitré                  |
| Largeur               | 3242                   |
| Hauteur               | 1605                   |
| Allège                | Oui                    |
| Hauteur allège        | 1100                   |
| Gamme                 | Kline                  |
| Série                 | K-LINE CITY            |
| Modèle de dormant     | KLT ITE                |
| Système de parclose   | Standard               |
| Prise de mesure       | KL-CITY ITE - HORS PAE |
| Ass. Bissectrice      | KL-FP et K-LINE CITY   |
| Ass. Buttant          | KL-FP et K-LINE CITY   |
| Ass. Traverse         | KL-FP et K-LINE CITY   |
| Décor                 | VX [7016T classe II]   |
| Vue                   | Extérieure             |
| Pose                  | Non                    |
| Pose vitrage          | Oui                    |
| Date de création      | 08/02/2021 09:46:26    |
| Date modification     | 08/02/2021 09:49:03    |
| Décor Ouvrant Ext.    | VX                     |
| Décor Ouvrant Int.    | VX                     |
| Décor Pcl Ext repère  | VX                     |
| Décor Pcl Int repère  | VX                     |
| Décor coulisse simple | VX                     |
| Décor coulisse double | VX                     |
| MO Cumul Fabrication  | Non                    |
| MO Cumul Pose         | Non                    |
| MO Cumul Pose Vitrage | Non                    |

|   |   |
|---|---|
| Activer les VE pour K-LINE CITY   | Design intérieur Ouvrant KLT ?=Design Carré                         |
| Activation des VE pour les Gammes Exports=Gamme FRANCE  | Epaisseur de Vitrage ouvrant KLT ?=30mm                             |
| Pour quelle Affaire spécifique travaillez-vous ?=Aucune   | Design extérieur Ouvrant KLT ?=Black (Pareclose ext PVC)            |
| Quel est le centre de production ?=OUEST ALU  | Affaire Dormant Spécifique ?=Non                                    |
| Avec Ouvrant frappe KL-T  | Option Entrebailleur OF1 - HP=250/1000 (CT656/698) ? [PRESERIE]=Non |
| Prise de mesure KLCITY ?=ITE  | Avec Compas Limiteur à 90° ?=Choix par Dialogue (NN)                |
| Voulez vous des Plats collés ? [PRESERIE]=Non   | Type de Ferrage KLT ?=Standard                                      |
| Avec Occultation ? (Nulle VE Volet Roulant)=Non   | Choix Poignée Int. KLT ?=Poignée Standard                           |
| Position dans l'épaisseur du mur ?=Pose dans un précadre  | ouvrant Tirant Gauche   |
| Taille de l'aile ?=Sans Aile  | ouvrant Tirant Droit  |
| Profondeur de dormant ?=60  | Poids total de l'ouvrant en Kg(15,2)                                |
| Choix de l'Appui KLT ?=Appui Standard sans Aile   | Poids total de l'ouvrant en Kg(48,6)                                |
| Avec Accroche Ext en TB du Dormant KLT ?=Oui  | Poids total de l'ouvrant en Kg(36,5)                                |
| Voulez-vous une Bavette 07980 ?=Non   | Poids total de l'ouvrant en Kg(29,8)                                |
| Fixation du Dormant ?=Sans Fixation   | <b>1. OF1 [180,0]</b>   |
| Couleur des Accessoires Intérieurs ?=Noir   | Crémone TITAN   |
| Couleur des Accessoires Extérieurs ?=Noir   | VITRAGE 44-6/SW U 16/TBE 4  |
| Habillage ?=Habillage horizontal filant   | <b>2. OF1 [180,0]</b>   |
| Souhaitez vous une jonction par dilatation [PRESERIE]=Avec jonction dilatation à droite et gauche | Crémone TITAN   |
| Renfort sur la jonction par dilatation (sur oméga) ? [PRESERIE]=Non                               | Avec Compas Limiteur d'Ouverture à 90°                              |
| Traverse haute sans aile [KLCITY]=THD avec aile   | VITRAGE 44-6/SW U 16/TBE 4  |
| Montant gauche sans aile vue ext. [KLCITY]=MGD sans aile  | <b>3 - 4. OF1 [180,0]</b>   |
| Montant droit sans aile vue ext. [KLCITY]=MDD sans aile   | Crémone TITAN   |
| Choix de la bavette KLT ?=Sans Bavette  | VITRAGE 44-6/SW U 16/TBE 4  |

Dormant

Profils

| Référence | Décor | Description                              | Dimension | Qté | Angle1 | Angle2 |
|-----------|-------|--|-----------|-----|--------|--------|
| 07857     | VX    | PROFIL EXT RENO POUR REPRISE D HABILLAGE | 3242      | 1   | 90     | 90     |
|           |       | KLTC information KLT Complément          | 1621      |     |        |        |
|           |       | KLT information KLT                      | 1621      |     |        |        |
|           |       | 34598 fixation                           | 3142      |     |        |        |
|           |       | 34598 fixation                           | 2865,45   |     |        |        |
|           |       | 34598 fixation                           | 2588,91   |     |        |        |
|           |       | 34598 fixation                           | 2312,36   |     |        |        |
|           |       | 34598 fixation                           | 2035,82   |     |        |        |
|           |       | 34598 fixation                           | 1759,27   |     |        |        |
|           |       | 34598 fixation                           | 1482,73   |     |        |        |
|           |       | 34598 fixation                           | 1206,18   |     |        |        |
|           |       | 34598 fixation                           | 929,64    |     |        |        |
|           |       | 34598 fixation                           | 653,09    |     |        |        |

| K1485985  |       | 005   |           | 1   |        | 141017 |  |
|-----------|-------|---|-----------|-----|--------|--------|--|
| Référence | Décor | Description   | Dimension | Qté | Angle1 | Angle2 |  |
|           |       | 34598 fixation  | 376,55    |     |        |        |  |
|           |       | 34598 fixation  | 100       |     |        |        |  |
| B77971    | VX    | PROFIL DORMANT INTERMEDIAIRE T DIM 60x175 - FRANCAISE | 1476,5    | 1   | 90     | 90     |  |
|           |       | 33209 préperçage gâche 21023                          | 1437,5    |     |        |        |  |
|           |       | 33209(OA) perçage OA 21023                            | 1437,5    |     |        |        |  |
|           |       | 33209 préperçage gâche 21023                          | 1055,5    |     |        |        |  |
|           |       | 33209(OA) perçage OA 21023                            | 1055,5    |     |        |        |  |
|           |       | 33209 préperçage gâche 21023                          | 457,5     |     |        |        |  |
|           |       | 33209(OA) perçage OA 21023                            | 457,5     |     |        |        |  |
|           |       | 33209 préperçage gâche 21023                          | 1437,5    |     |        |        |  |
|           |       | KLTC information KLT Complément                       | 738,25    |     |        |        |  |
|           |       | 34507 gruge sur aile de 20                            | 1476,5    |     |        |        |  |
|           |       | 33209(OA) perçage OA 21023                            | 1437,5    |     |        |        |  |
|           |       | 33209 préperçage gâche 21023                          | 1055,5    |     |        |        |  |
|           |       | 33209(OA) perçage OA 21023                            | 1055,5    |     |        |        |  |
|           |       | 33209 préperçage gâche 21023                          | 457,5     |     |        |        |  |
|           |       | 33209(OA) perçage OA 21023                            | 457,5     |     |        |        |  |
|           |       | 34507 gruge sur aile de 20                            | 0         |     |        |        |  |
|           |       | KLT information KLT                                   | 738,25    |     |        |        |  |
| B77971    | VX    | PROFIL DORMANT INTERMEDIAIRE T DIM 60x175 - FRANCAISE | 1476,5    | 1   | 90     | 90     |  |
|           |       | 33216(GA) pose platine à gauche                       | 532,83    |     |        |        |  |
|           |       | 33216 platine usinage de secours                      | 104,5     |     |        |        |  |
|           |       | 33216(DR) pose platine à droite                       | 532,83    |     |        |        |  |
|           |       | 33216 platine usinage de secours                      | 532,83    |     |        |        |  |
|           |       | 33216(DR) pose platine à droite                       | 961,17    |     |        |        |  |
|           |       | 33216 platine usinage de secours                      | 961,17    |     |        |        |  |
|           |       | 33216(DR) pose platine à droite                       | 1389,5    |     |        |        |  |
|           |       | 33216 platine usinage de secours                      | 1389,5    |     |        |        |  |
|           |       | 33221 repérage du bas                                 | 95,8      |     |        |        |  |
|           |       | 33216(DR) pose platine à droite                       | 104,5     |     |        |        |  |
|           |       | 33216 platine usinage de secours                      | 104,5     |     |        |        |  |
|           |       | 34507 gruge sur aile de 20                            | 1476,5    |     |        |        |  |
|           |       | 33216 platine usinage de secours                      | 532,83    |     |        |        |  |
|           |       | 33216(GA) pose platine à gauche                       | 961,17    |     |        |        |  |
|           |       | 33216 platine usinage de secours                      | 961,17    |     |        |        |  |
|           |       | 33216(GA) pose platine à gauche                       | 1389,5    |     |        |        |  |
|           |       | 33216 platine usinage de secours                      | 1389,5    |     |        |        |  |
|           |       | 33221 repérage du bas                                 | 95,8      |     |        |        |  |
|           |       | KLT information KLT                                   | 738,25    |     |        |        |  |
|           |       | KLTC information KLT Complément                       | 738,25    |     |        |        |  |
|           |       | 34507 gruge sur aile de 20                            | 0         |     |        |        |  |
|           |       | 33216(GA) pose platine à gauche                       | 104,5     |     |        |        |  |
| B78001    | VX    | PROFIL DORMANT INTERMEDIAIRE T DIM 60x200 - FRANCAISE | 1476,5    | 1   | 90     | 90     |  |
|           |       | 33216(GA) pose platine à gauche                       | 104,5     |     |        |        |  |
|           |       | 33216 platine usinage de secours                      | 104,5     |     |        |        |  |
|           |       | 33216(DR) pose platine à droite                       | 532,83    |     |        |        |  |
|           |       | 33216 platine usinage de secours                      | 532,83    |     |        |        |  |
|           |       | 33216(DR) pose platine à droite                       | 961,17    |     |        |        |  |
|           |       | 33216 platine usinage de secours                      | 961,17    |     |        |        |  |
|           |       | 33216(DR) pose platine à droite                       | 1389,5    |     |        |        |  |
|           |       | 33216 platine usinage de secours                      | 1389,5    |     |        |        |  |
|           |       | 33221 repérage du bas                                 | 95,8      |     |        |        |  |
|           |       | 33216(DR) pose platine à droite                       | 104,5     |     |        |        |  |
|           |       | KLTC information KLT Complément                       | 738,25    |     |        |        |  |
|           |       | 34507 gruge sur aile de 20                            | 1476,5    |     |        |        |  |
|           |       | 33216 platine usinage de secours                      | 104,5     |     |        |        |  |
|           |       | 33216(GA) pose platine à gauche                       | 532,83    |     |        |        |  |
|           |       | 33216 platine usinage de secours                      | 532,83    |     |        |        |  |
|           |       | 33216(GA) pose platine à gauche                       | 961,17    |     |        |        |  |
|           |       | 33216 platine usinage de secours                      | 961,17    |     |        |        |  |
|           |       | 33216(GA) pose platine à gauche                       | 1389,5    |     |        |        |  |
|           |       | 33216 platine usinage de secours                      | 1389,5    |     |        |        |  |
|           |       | 33221 repérage du bas                                 | 95,8      |     |        |        |  |
|           |       | 34507 gruge sur aile de 20                            | 0         |     |        |        |  |
|           |       | KLT information KLT                                   | 738,25    |     |        |        |  |
| B78731    | VX    | PROFIL DORMANT L DIM 60 X 83.5 - FRANCAISE            | 1603,5    | 1   | 45     | 45     |  |
|           |       | 33209(OA) perçage OA 21023                            | 521       |     |        |        |  |
|           |       | 33209 préperçage gâche 21023                          | 521       |     |        |        |  |
|           |       | 33209(P) pose gâche 21023 DORM                        | 521       |     |        |        |  |
|           |       | 33209(OA) perçage OA 21023                            | 1119      |     |        |        |  |
|           |       | 33209 préperçage gâche 21023                          | 1119      |     |        |        |  |

| K1485985  |       | 005  |           | 1   |        | 141017 |  |
|-----------|-------|--|-----------|-----|--------|--------|--|
| Référence | Décor | Description                                | Dimension | Qté | Angle1 | Angle2 |  |
|           |       | 33209(P) pose gâche 21023 DORM             | 1119      |     |        |        |  |
|           |       | 33209(OA) perçage OA 21023                 | 1501      |     |        |        |  |
|           |       | 33209 préperçage gâche 21023               | 1501      |     |        |        |  |
|           |       | 33209(P) pose gâche 21023 DORM             | 1501      |     |        |        |  |
|           |       | 35706 réception équerre 100871             | 1483,5    |     |        |        |  |
|           |       | 35706 réception équerre 100871             | 801,75    |     |        |        |  |
|           |       | 35706 réception équerre 100871             | 120       |     |        |        |  |
|           |       | KLTC information KLT Complément            | 801,75    |     |        |        |  |
|           |       | KLT information KLT                        | 801,75    |     |        |        |  |
|           |       | MD   | /         |     |        |        |  |
| B7873I    | VX    | PROFIL DORMANT L DIM 60 X 83.5 - FRANCAISE | 1603,5    | 1   | 45     | 45     |  |
|           |       | 35705 fixation équerre 100871              | 1483,5    |     |        |        |  |
|           |       | 35705 fixation équerre 100871              | 801,75    |     |        |        |  |
|           |       | 35705 fixation équerre 100871              | 120       |     |        |        |  |
|           |       | KLTC information KLT Complément            | 801,75    |     |        |        |  |
|           |       | KLT information KLT                        | 801,75    |     |        |        |  |
|           |       | MG   | /         |     |        |        |  |
|           |       | 33209(OA) perçage OA 21023                 | 1082,5    |     |        |        |  |
|           |       | 33209 préperçage gâche 21023               | 1082,5    |     |        |        |  |
|           |       | 33209(P) pose gâche 21023 DORM             | 1082,5    |     |        |        |  |
|           |       | 33209(OA) perçage OA 21023                 | 484,5     |     |        |        |  |
|           |       | 33209 préperçage gâche 21023               | 484,5     |     |        |        |  |
|           |       | 33209(P) pose gâche 21023 DORM             | 484,5     |     |        |        |  |
|           |       | 33209(OA) perçage OA 21023                 | 102,5     |     |        |        |  |
|           |       | 33209 préperçage gâche 21023               | 102,5     |     |        |        |  |
|           |       | 33209(P) pose gâche 21023 DORM             | 102,5     |     |        |        |  |
| B7873I    | VX    | PROFIL DORMANT L DIM 60 X 83.5 - FRANCAISE | 3242      | 1   | 45     | 45     |  |
|           |       | 33209(OA) perçage OA 21023                 | 1377      |     |        |        |  |
|           |       | 33209 préperçage gâche 21023               | 177       |     |        |        |  |
|           |       | 33209(OA) perçage OA 21023                 | 177       |     |        |        |  |
|           |       | 34500 drainage TB                          | 133,5     |     |        |        |  |
|           |       | 34500 drainage TB                          | 308,5     |     |        |        |  |
|           |       | 33209(P) pose gâche 21023 DORM             | 1015      |     |        |        |  |
|           |       | 33209 préperçage gâche 21023               | 1015      |     |        |        |  |
|           |       | 33209(OA) perçage OA 21023                 | 1015      |     |        |        |  |
|           |       | 34500 drainage TB                          | 583,5     |     |        |        |  |
|           |       | 34500 drainage TB                          | 1058,5    |     |        |        |  |
|           |       | 33631 palier 16419 pour compas             | 558,5     |     |        |        |  |
|           |       | 33209(P) pose gâche 21023 DORM             | 177       |     |        |        |  |
|           |       | 33209 préperçage gâche 21023               | 1377      |     |        |        |  |
|           |       | 34775 reprise trav 200mm                   | 2096      |     |        |        |  |
|           |       | 34500 drainage TB                          | 1333,5    |     |        |        |  |
|           |       | TB   | /         |     |        |        |  |
|           |       | 34500 drainage TB                          | 1946      |     |        |        |  |
|           |       | 33209(P) pose gâche 21023 DORM             | 3065      |     |        |        |  |
|           |       | 33209 préperçage gâche 21023               | 3065      |     |        |        |  |
|           |       | 33209(OA) perçage OA 21023                 | 3065      |     |        |        |  |
|           |       | 34500 drainage TB                          | 2246      |     |        |        |  |
|           |       | 34500 drainage TB                          | 2677,25   |     |        |        |  |
|           |       | 34500 drainage TB                          | 3108,5    |     |        |        |  |
|           |       | 35190 reprise trav 175mm                   | 446       |     |        |        |  |
|           |       | 35190 reprise trav 175mm                   | 1196      |     |        |        |  |
|           |       | 33209(P) pose gâche 21023 DORM             | 1377      |     |        |        |  |
| B7873I    | VX    | PROFIL DORMANT L DIM 60 X 83.5 - FRANCAISE | 3242      | 1   | 45     | 45     |  |
|           |       | 35190 reprise trav 175mm                   | 2796      |     |        |        |  |
|           |       | 35190 reprise trav 175mm                   | 2046      |     |        |        |  |
|           |       | 34775 reprise trav 200mm                   | 1146      |     |        |        |  |
|           |       | KLTC information KLT Complément            | 1621      |     |        |        |  |
|           |       | KLT information KLT                        | 1621      |     |        |        |  |
|           |       | TH   | /         |     |        |        |  |

**Joints**

| Référence | Décor | Description                        | Qté | Dimension  |
|-----------|-------|------------------------------------|-----|------------|
| 02721     |       | CORDE CELLULAIRE EPDM DIAM.4       | 1   | 3 242,00 M |
| 02723     |       | JOINT DE TAPEE KLT                 | 1   | 16 462,00  |
| 02731     |       | JOINT EPDM NOIR COMPACT            | 1   | 12 933,00  |
| 02735     |       | Joint pour jonction par dilatation | 1   | 3 207,00 M |

**K1485985**

**005**

**1**

**141017**

**Accessoires**

| Référence       | Décor | Description  | Qté | Dimension |
|-----------------|-------|--|-----|-----------|
| 100382          |       | EQUERRE A SERTIR DE 46.1<br>PROFIL 05605 LG=7.6MM      | 4   |           |
| 100383          |       | EQUERRE A SERTIR DE 46.1<br>PROFIL 05605 LG=13.7MM     | 4   |           |
| 100871          |       | OMEGA ECLISSAGE POUR<br>DILATATION                     | 3   |           |
| 102084          |       | Notice de pose KLT ITE                                 | 1   |           |
| 102113          |       | VIS VBA TC 5x16 POZI                                   | 12  |           |
| 16419           |       | ACCES.COMPAS A FREIN<br>SCH1/CRT25(202.0000.4.053.B1)  | 1   |           |
| 16882           |       | VIS A TOLE F/80 4.2X19 CARRE<br>SR2 INOX A2            | 2   |           |
| 16889-FQ        | FQ    | BUSETTE SANS VOLET NOIRE                               | 9   |           |
| 18886           |       | VIS AUTO-PERCEUSE F/90 3.9x20<br>CARRE SR2 INOX A2     | 28  |           |
| 20440           |       | CALE ISOLATRICE PVC DE 89 MM<br>POUR PATTE DE FIXATION | 3   |           |
| 20908           |       | vis a tole F/90 3.9x13 carré SR2 inox<br>A2            | 32  |           |
| 21023           |       | GACHE ROULEAU TITAN POUR<br>KLFP                       | 16  |           |
| 21118-FQ        | FQ    | CACHE FICHE PLATINE DORMANT<br>KLFP NOIR               | 16  |           |
| 21190-TD        | TD    | PLATINE POUR PAUMELLE KL-FP<br>ANODISE                 | 16  |           |
| 22259           |       | CALE DE TRANSPORT KLFP                                 | 8   |           |
| 22794_PC        |       | Déclaration de Performance :<br>Règlement CE           | 1   |           |
| 24291           |       | EQUERRE D'AFFLEUREMENT<br>16,5x1,5                     | 4   |           |
| 24387           |       | PIECE D'ANGLE DORMANT COUPE<br>DROITE-DROITE           | 8   |           |
| 24388           |       | PIECE D'ANGLE DORMANT COUPE<br>DROITE-GAUCHE           | 8   |           |
| 24882           |       | EMBOUT DE COMPRESSION POUR<br>TRAVERSE                 | 12  |           |
| 25551           |       | VIS A TOLE TCL SR2 4.8x80 INOX<br>A2 - ISO 7049        | 24  |           |
| EtiquetteNfA300 |       | Étiquette NF A300 pour certification<br>KLT            | 1   |           |

**1. OF1**

**Profilés**

| Référence | Décor | Description  | Dimension        | Qté | Angle1 | Angle2 |
|-----------|-------|--|------------------|-----|--------|--------|
| 06705     | FQ    | PARECLOSE PVC POUR OUVRANT<br>KLT information KLT Complément | 278,2<br>139,1   | 1   | 45     | 45     |
| 06705     | FQ    | PARECLOSE PVC POUR OUVRANT<br>KLT information KLT Complément | 278,2<br>139,1   | 1   | 45     | 45     |
|           |       | 34656 sur pareclose 06705                                    | 50               |     |        |        |
|           |       | 34656 sur pareclose 06705                                    | 228,2            |     |        |        |
| 06705     | FQ    | PARECLOSE PVC POUR OUVRANT<br>KLT information KLT Complément | 1439,7<br>719,85 | 1   | 45     | 45     |
| 06705     | FQ    | PARECLOSE PVC POUR OUVRANT<br>KLT information KLT Complément | 1439,7<br>719,85 | 1   | 45     | 45     |
| P6801     | VX    | OUVRANT KLINE 30MM CARRÉ<br>KLT information KLT              | 327<br>163,5     | 1   | 45     | 45     |
|           |       | 33187 vissage des montants                                   | 302              |     |        |        |
|           |       | 33187 vissage des montants                                   | 25               |     |        |        |
|           |       | TB   | /                |     |        |        |
|           |       | 33190F draine si rejet eau 06905                             | 169              |     |        |        |
|           |       | 33190F draine si rejet eau 06905                             | 158              |     |        |        |
| P6801     | VX    | OUVRANT KLINE 30MM CARRÉ<br>KLT information KLT              | 327<br>163,5     | 1   | 45     | 45     |
|           |       | 33187 vissage des montants                                   | 25               |     |        |        |
|           |       | 33187 vissage des montants                                   | 302              |     |        |        |
|           |       | TH   | /                |     |        |        |
|           |       | 33192 décompression SF tiercé                                | 163,5            |     |        |        |
| P6801     | VX    | OUVRANT KLINE 30MM CARRÉ<br>KLT information KLT              | 1488,5<br>744,25 | 1   | 45     | 45     |
|           |       | 33181 boitier crémone  | 1290,5           |     |        |        |
|           |       | MG   | /                |     |        |        |
|           |       | 31809 indicateur prolongateur                                | 1158             |     |        |        |
|           |       | 31809 indicateur prolongateur                                | 558              |     |        |        |
| P6801     | VX    | OUVRANT KLINE 30MM CARRÉ                                     | 1488,5           | 1   | 45     | 45     |

| K1485985  |       | 005                           |           | 1   |        | 141017 |  |
|-----------|-------|-------------------------------|-----------|-----|--------|--------|--|
| Référence | Décor | Description                   | Dimension | Qté | Angle1 | Angle2 |  |
|           |       | KLT information KLT           | 744,25    |     |        |        |  |
|           |       | 33205(DR) pose fiche à droite | 1395,5    |     |        |        |  |
|           |       | 33205(DR) pose fiche à droite | 967,17    |     |        |        |  |
|           |       | 33205(DR) pose fiche à droite | 538,83    |     |        |        |  |
|           |       | 33205(DR) pose fiche à droite | 110,5     |     |        |        |  |
|           |       | MD                            | /         |     |        |        |  |

**Joint**

| Référence | Décor | Description                  | Qté | Dimension  |
|-----------|-------|------------------------------|-----|------------|
| 02045     |       | JOINT EPDM CELLULAIRE K.LINE | 1   | 3 631,00 M |

**Accessoires**

| Référence  | Décor | Description                                     | Qté | Dimension |
|------------|-------|---|-----|-----------|
| 102216     |       | EQUERRE D' AFFLEUREMENT DE 10X1.2               | 4   |           |
| 14468      |       | Bloqueur De Crémone Lg 30mm                     | 1   |           |
| 18886      |       | VIS AUTO-PERCEUSE F/90 3.9x20 CARRE SR2 INOX A2 | 20  |           |
| 21021      |       | LIMITEUR DE COURSE TFHB0010                     | 1   |           |
| 21031      |       | Prolongateur de 600 TZKK1050                    | 1   |           |
| 21076      |       | Prolongateur de 400 TZKK1020                    | 1   |           |
| 21080      |       | VERROU TESC2020                                 | 1   |           |
| 21093      |       | VBA 4.5-30 pozi                                 | 4   |           |
| 21117-FQ   | FQ    | CACHE FICHE OUVRANT KLFP NOIR                   | 4   |           |
| 21151      | FQ    | cale d'étanchéité ouvrant de 30mm               | 2   |           |
| 21167      |       | Equerre à sertir ouvrant carré                  | 4   |           |
| 21178-FQ   | FQ    | poignée standard pour ouvrant carré noir        | 1   |           |
| 21189-TD   | TD    | FICHE MALE PAUMELLE KL-FP ASPECT INOX           | 4   |           |
| 21197      |       | RENVOI D'ANGLE TEVR1550                         | 1   |           |
| 24233      |       | CREMONE GR40 GR180 TGKK1490                     | 1   |           |
| 25122      |       | VERROUILLEUR ARRIERE AVEC AIMANT                | 1   |           |
| F_15264    |       | Dessin Elevation                                | 1   |           |
| KIT_21202  |       |   | 1   | 180       |
| KIT_PROL5  |       | KIT PROLONGATEUR TZKK1050 + TZKK1020            | 1   |           |
| SAV_201028 |       | Plan KL-FP 24-30 - OF1 Std avec DVI             | 1   |           |
| SENS_TG    |       | indique un ouvrant tirant gauche                | 1   |           |

**Parclose 10**

**Joint**

| Référence | Décor | Description                  | Qté | Dimension  |
|-----------|-------|------------------------------|-----|------------|
| 02045     |       | JOINT EPDM CELLULAIRE K.LINE | 1   | 3 403,00 M |

**2. OF1**

**Profilés**

| Référence | Décor | Description                     | Dimension | Qté | Angle1 | Angle2 |  |
|-----------|-------|---------------------------------|-----------|-----|--------|--------|--|
| 06705     | FQ    | PARECLOSE PVC POUR OUVRANT      | 578,2     | 1   | 45     | 45     |  |
|           |       | KLTC information KLT Complément | 289,1     |     |        |        |  |
| 06705     | FQ    | PARECLOSE PVC POUR OUVRANT      | 578,2     | 1   | 45     | 45     |  |
|           |       | KLTC information KLT Complément | 289,1     |     |        |        |  |
|           |       | 34656 sur pareclose 06705       | 50        |     |        |        |  |
|           |       | 34656 sur pareclose 06705       | 528,2     |     |        |        |  |
| 06705     | FQ    | PARECLOSE PVC POUR OUVRANT      | 1439,7    | 1   | 45     | 45     |  |
|           |       | KLTC information KLT Complément | 719,85    |     |        |        |  |
| 06705     | FQ    | PARECLOSE PVC POUR OUVRANT      | 1439,7    | 1   | 45     | 45     |  |
|           |       | KLTC information KLT Complément | 719,85    |     |        |        |  |
| P6801     | VX    | OUVRANT KLINE 30MM CARRÉ        | 627       | 1   | 45     | 45     |  |
|           |       | KLT information KLT             | 313,5     |     |        |        |  |
|           |       | 33187 vissage des montants      | 25        |     |        |        |  |
|           |       | 33187 vissage des montants      | 602       |     |        |        |  |
|           |       | TH                              | /         |     |        |        |  |
|           |       | 33192 décompression SF tiercé   | 98        |     |        |        |  |
|           |       | 33192 décompression SF tiercé   | 529       |     |        |        |  |
| P6801     | VX    | OUVRANT KLINE 30MM CARRÉ        | 627       | 1   | 45     | 45     |  |
|           |       | KLT information KLT             | 313,5     |     |        |        |  |
|           |       | 33188 trou diamètre 3           | 52        |     |        |        |  |
|           |       | 33188 trou diamètre 3           | 232       |     |        |        |  |

| K1485985  |       | 005                              |           | 1   |        | 141017 |  |
|-----------|-------|----------------------------------|-----------|-----|--------|--------|--|
| Référence | Décor | Description                      | Dimension | Qté | Angle1 | Angle2 |  |
|           |       | 33187 vissage des montants       | 602       |     |        |        |  |
|           |       | 33187 vissage des montants       | 25        |     |        |        |  |
|           |       | TB                               | /         |     |        |        |  |
|           |       | 33190F draine si rejet eau 06905 | 469       |     |        |        |  |
|           |       | 33190F draine si rejet eau 06905 | 158       |     |        |        |  |
| P6801     | VX    | OUVRANT KLINE 30MM CARRÉ         | 1488,5    | 1   | 45     | 45     |  |
|           |       | KLT information KLT              | 744,25    |     |        |        |  |
|           |       | 33205(GA) pose fiche à gauche    | 93        |     |        |        |  |
|           |       | 33205(GA) pose fiche à gauche    | 521,33    |     |        |        |  |
|           |       | 33205(GA) pose fiche à gauche    | 949,67    |     |        |        |  |
|           |       | 33205(GA) pose fiche à gauche    | 1378      |     |        |        |  |
|           |       | MG                               | /         |     |        |        |  |
| P6801     | VX    | OUVRANT KLINE 30MM CARRÉ         | 1488,5    | 1   | 45     | 45     |  |
|           |       | KLT information KLT              | 744,25    |     |        |        |  |
|           |       | 33181 boîtier crémone            | 198       |     |        |        |  |
|           |       | MD                               | /         |     |        |        |  |
|           |       | 31809 indicateur prolongateur    | 330,5     |     |        |        |  |
|           |       | 31809 indicateur prolongateur    | 930,5     |     |        |        |  |

**Joint**

| Référence | Décor | Description                  | Qté | Dimension  |
|-----------|-------|------------------------------|-----|------------|
| 02045     |       | JOINT EPDM CELLULAIRE K.LINE | 1   | 4 231,00 M |

**Accessoires**

| Référence  | Décor | Description                                     | Qté | Dimension |
|------------|-------|---|-----|-----------|
| 102216     |       | EQUERRE D' AFFLEUREMENT DE 10X1.2               | 4   |           |
| 14468      |       | Bloqueur De Crémone Lg 30mm                     | 1   |           |
| 16420      |       | COMPAS D'ARRET A FREIN (202.5000.306.B1)        | 1   |           |
| 18886      |       | VIS AUTO-PERCEUSE F/90 3.9x20 CARRE SR2 INOX A2 | 24  |           |
| 21021      |       | LIMITEUR DE COURSE TFHB0010                     | 1   |           |
| 21031      |       | Prolongateur de 600 TZKK1050                    | 1   |           |
| 21076      |       | Prolongateur de 400 TZKK1020                    | 1   |           |
| 21080      |       | VERROU TESC2020                                 | 1   |           |
| 21093      |       | VBA 4.5-30 pozi                                 | 4   |           |
| 21117-FQ   | FQ    | CACHE FICHE OUVRANT KLFP NOIR                   | 4   |           |
| 21151      | FQ    | cale d'étanchéité ouvrant de 30mm               | 2   |           |
| 21167      |       | Equerre à sertir ouvrant carré                  | 4   |           |
| 21178-FQ   | FQ    | poignée standard pour ouvrant carré noir        | 1   |           |
| 21189-TD   | TD    | FICHE MALE PAUMELLE KL-FP ASPECT INOX           | 4   |           |
| 21197      |       | RENVOI D'ANGLE TEVR1550                         | 1   |           |
| 24233      |       | CREMONE GR40 GR180 TGKK1490                     | 1   |           |
| 25122      |       | VERROUILLEUR ARRIERE AVEC AIMANT                | 1   |           |
| F_15264    |       | Dessin Elevation                                | 1   |           |
| KIT_21202  |       |   | 1   | 180       |
| KIT_PROL5  |       | KIT PROLONGATEUR TZKK1050 + TZKK1020            | 1   |           |
| SAV_201028 |       | Plan KL-FP 24-30 - OF1 Std avec DVI             | 1   |           |
| SENS_TD    |       | indique un ouvrant tirant droit                 | 1   |           |

**Parclose 14**

**Joint**

| Référence | Décor | Description                  | Qté | Dimension  |
|-----------|-------|------------------------------|-----|------------|
| 02045     |       | JOINT EPDM CELLULAIRE K.LINE | 1   | 4 003,00 M |

**3. OF1**

**Profilés**

| Référence | Décor | Description                     | Dimension | Qté | Angle1 | Angle2 |
|-----------|-------|---------------------------------|-----------|-----|--------|--------|
| 06705     | FQ    | PARECLOSE PVC POUR OUVRANT      | 715,7     | 1   | 45     | 45     |
|           |       | KLTC information KLT Complément | 357,85    |     |        |        |
| 06705     | FQ    | PARECLOSE PVC POUR OUVRANT      | 715,7     | 1   | 45     | 45     |
|           |       | KLTC information KLT Complément | 357,85    |     |        |        |
|           |       | 34656 sur pareclose 06705       | 50        |     |        |        |
|           |       | 34656 sur pareclose 06705       | 665,7     |     |        |        |
| 06705     | FQ    | PARECLOSE PVC POUR OUVRANT      | 1439,7    | 1   | 45     | 45     |



| K1485985  |       | 005                              |           | 1   |        | 141017 |  |
|-----------|-------|----------------------------------|-----------|-----|--------|--------|--|
| Référence | Décor | Description                      | Dimension | Qté | Angle1 | Angle2 |  |
| 06705     | FQ    | KLTC information KLT Complément  | 719,85    |     |        |        |  |
|           |       | PARECLOSE PVC POUR OUVRANT       | 1439,7    | 1   | 45     | 45     |  |
|           |       | KLTC information KLT Complément  | 719,85    |     |        |        |  |
| P6801     | VX    | OUVRANT KLINE 30MM CARRÉ         | 764,5     | 1   | 45     | 45     |  |
|           |       | KLT information KLT              | 382,25    |     |        |        |  |
|           |       | 33187 vissage des montants       | 25        |     |        |        |  |
|           |       | 33187 vissage des montants       | 739,5     |     |        |        |  |
|           |       | TH                               | /         |     |        |        |  |
|           |       | 33192 décompression SF tiercé    | 98        |     |        |        |  |
|           |       | 33192 décompression SF tiercé    | 666,5     |     |        |        |  |
| P6801     | VX    | OUVRANT KLINE 30MM CARRÉ         | 764,5     | 1   | 45     | 45     |  |
|           |       | KLT information KLT              | 382,25    |     |        |        |  |
|           |       | 33187 vissage des montants       | 739,5     |     |        |        |  |
|           |       | 33187 vissage des montants       | 25        |     |        |        |  |
|           |       | TB                               | /         |     |        |        |  |
|           |       | 33190F draine si rejet eau 06905 | 606,5     |     |        |        |  |
|           |       | 33190F draine si rejet eau 06905 | 158       |     |        |        |  |
| P6801     | VX    | OUVRANT KLINE 30MM CARRÉ         | 1488,5    | 1   | 45     | 45     |  |
|           |       | 33181 boitier crémone            | 1290,5    |     |        |        |  |
|           |       | MG                               | /         |     |        |        |  |
|           |       | 31809 indicateur prolongateur    | 1158      |     |        |        |  |
|           |       | 31809 indicateur prolongateur    | 558       |     |        |        |  |
|           |       | KLT information KLT              | 744,25    |     |        |        |  |
| P6801     | VX    | OUVRANT KLINE 30MM CARRÉ         | 1488,5    | 1   | 45     | 45     |  |
|           |       | KLT information KLT              | 744,25    |     |        |        |  |
|           |       | 33205(DR) pose fiche à droite    | 1395,5    |     |        |        |  |
|           |       | 33205(DR) pose fiche à droite    | 967,17    |     |        |        |  |
|           |       | 33205(DR) pose fiche à droite    | 538,83    |     |        |        |  |
|           |       | 33205(DR) pose fiche à droite    | 110,5     |     |        |        |  |
|           |       | MD                               | /         |     |        |        |  |

**Joint**

| Référence | Décor | Description                  | Qté | Dimension  |
|-----------|-------|------------------------------|-----|------------|
| 02045     |       | JOINT EPDM CELLULAIRE K.LINE | 1   | 4 506,00 M |

**Accessoires**

| Référence  | Décor | Description                                     | Qté | Dimension |
|------------|-------|---|-----|-----------|
| 102216     |       | EQUERRE D' AFFLEUREMENT DE 10X1.2               | 4   |           |
| 14468      |       | Bloqueur De Crémone Lg 30mm                     | 1   |           |
| 18886      |       | VIS AUTO-PERCEUSE F/90 3.9x20 CARRE SR2 INOX A2 | 20  |           |
| 21021      |       | LIMITEUR DE COURSE TFHB0010                     | 1   |           |
| 21031      |       | Prolongateur de 600 TZKK1050                    | 1   |           |
| 21076      |       | Prolongateur de 400 TZKK1020                    | 1   |           |
| 21080      |       | VERROU TESC2020                                 | 1   |           |
| 21093      |       | VBA 4.5-30 pozi                                 | 4   |           |
| 21117-FQ   | FQ    | CACHE FICHE OUVRANT KLFP NOIR                   | 4   |           |
| 21151      | FQ    | cale d'étanchéité ouvrant de 30mm               | 2   |           |
| 21167      |       | Equerre à sertir ouvrant carré                  | 4   |           |
| 21178-FQ   | FQ    | poignée standard pour ouvrant carré noir        | 1   |           |
| 21189-TD   | TD    | FICHE MALE PAUMELLE KL-FP ASPECT INOX           | 4   |           |
| 21197      |       | RENOI D'ANGLE TEVR1550                          | 1   |           |
| 24233      |       | CREMONE GR40 GR180 TGKK1490                     | 1   |           |
| 25122      |       | VERROUILLEUR ARRIERE AVEC AIMANT                | 1   |           |
| F_15264    |       | Dessin Elevation                                | 1   |           |
| KIT_21202  |       |   | 1   | 180       |
| KIT_PROL5  |       | KIT PROLONGATEUR TZKK1050 + TZKK1020            | 1   |           |
| SAV_201028 |       | Plan KL-FP 24-30 - OF1 Std avec DVI             | 1   |           |
| SENS_TG    |       | indique un ouvrant tirant gauche                | 1   |           |

**Parclose 18**

**Joint**

| Référence | Décor | Description                  | Qté | Dimension  |
|-----------|-------|------------------------------|-----|------------|
| 02045     |       | JOINT EPDM CELLULAIRE K.LINE | 1   | 4 278,00 M |

**4. OF1**

**Profilés**

| Référence | Décor | Description                      | Dimension | Qté | Angle1 | Angle2 |
|-----------|-------|----------------------------------|-----------|-----|--------|--------|
| 06705     | FQ    | PARECLOSE PVC POUR OUVRANT       | 965,7     | 1   | 45     | 45     |
|           |       | KLTC information KLT Complément  | 482,85    |     |        |        |
|           |       | 34656 sur pareclose 06705        | 50        |     |        |        |
|           |       | 34656 sur pareclose 06705        | 915,7     |     |        |        |
| 06705     | FQ    | PARECLOSE PVC POUR OUVRANT       | 965,7     | 1   | 45     | 45     |
|           |       | KLTC information KLT Complément  | 482,85    |     |        |        |
| 06705     | FQ    | PARECLOSE PVC POUR OUVRANT       | 1439,7    | 1   | 45     | 45     |
|           |       | KLTC information KLT Complément  | 719,85    |     |        |        |
| 06705     | FQ    | PARECLOSE PVC POUR OUVRANT       | 1439,7    | 1   | 45     | 45     |
|           |       | KLTC information KLT Complément  | 719,85    |     |        |        |
| P6801     | VX    | OUVRANT KLINE 30MM CARRÉ         | 1014,5    | 1   | 45     | 45     |
|           |       | KLT information KLT              | 507,25    |     |        |        |
|           |       | 33187 vissage des montants       | 25        |     |        |        |
|           |       | 33187 vissage des montants       | 989,5     |     |        |        |
|           |       | TH                               | /         |     |        |        |
|           |       | 33192 décompression SF tiercé    | 98        |     |        |        |
|           |       | 33192 décompression SF tiercé    | 916,5     |     |        |        |
| P6801     | VX    | OUVRANT KLINE 30MM CARRÉ         | 1014,5    | 1   | 45     | 45     |
|           |       | KLT information KLT              | 507,25    |     |        |        |
|           |       | 33187 vissage des montants       | 989,5     |     |        |        |
|           |       | 33187 vissage des montants       | 25        |     |        |        |
|           |       | TB                               | /         |     |        |        |
|           |       | 33190F draine si rejet eau 06905 | 856,5     |     |        |        |
|           |       | 33190F draine si rejet eau 06905 | 507,25    |     |        |        |
|           |       | 33190F draine si rejet eau 06905 | 158       |     |        |        |
| P6801     | VX    | OUVRANT KLINE 30MM CARRÉ         | 1488,5    | 1   | 45     | 45     |
|           |       | KLT information KLT              | 744,25    |     |        |        |
|           |       | 33181 boitier crémone            | 198       |     |        |        |
|           |       | MD                               | /         |     |        |        |
|           |       | 31809 indicateur prolongateur    | 330,5     |     |        |        |
|           |       | 31809 indicateur prolongateur    | 930,5     |     |        |        |
| P6801     | VX    | OUVRANT KLINE 30MM CARRÉ         | 1488,5    | 1   | 45     | 45     |
|           |       | KLT information KLT              | 744,25    |     |        |        |
|           |       | 33205(GA) pose fiche à gauche    | 93        |     |        |        |
|           |       | 33205(GA) pose fiche à gauche    | 521,33    |     |        |        |
|           |       | 33205(GA) pose fiche à gauche    | 949,67    |     |        |        |
|           |       | 33205(GA) pose fiche à gauche    | 1378      |     |        |        |
|           |       | MG                               | /         |     |        |        |

**Joints**

| Référence | Décor | Description                  | Qté | Dimension  |
|-----------|-------|------------------------------|-----|------------|
| 02045     |       | JOINT EPDM CELLULAIRE K.LINE | 1   | 5 006,00 M |

**Accessoires**

| Référence  | Décor | Description                                     | Qté | Dimension |
|------------|-------|---|-----|-----------|
| 102216     |       | EQUERRE D' AFFLEUREMENT DE 10X1.2               | 4   |           |
| 14468      |       | Bloqueur De Crémone Lg 30mm                     | 1   |           |
| 18886      |       | VIS AUTO-PERCEUSE F/90 3.9x20 CARRE SR2 INOX A2 | 20  |           |
| 21021      |       | LIMITEUR DE COURSE TFHB0010                     | 1   |           |
| 21031      |       | Prolongateur de 600 TZKK1050                    | 1   |           |
| 21076      |       | Prolongateur de 400 TZKK1020                    | 1   |           |
| 21080      |       | VERROU TESC2020                                 | 1   |           |
| 21093      |       | VBA 4.5-30 pozi                                 | 4   |           |
| 21117-FQ   | FQ    | CACHE FICHE OUVRANT KLFP NOIR                   | 4   |           |
| 21151      | FQ    | cale d'étanchéité ouvrant de 30mm               | 2   |           |
| 21167      |       | Equerre à sertir ouvrant carré                  | 4   |           |
| 21178-FQ   | FQ    | poignée standard pour ouvrant carré noir        | 1   |           |
| 21189-TD   | TD    | FICHE MALE PAUMELLE KL-FP ASPECT INOX           | 4   |           |
| 21197      |       | RENOI D'ANGLE TEVR1550                          | 1   |           |
| 24233      |       | CREMONE GR40 GR180 TGKK1490                     | 1   |           |
| 25122      |       | VERROUILLEUR ARRIERE AVEC AIMANT                | 1   |           |
| F_15264    |       | Dessin Elevation                                | 1   |           |
| KIT_21202  |       |   | 1   | 180       |
| KIT_PROL5  |       | KIT PROLONGATEUR TZKK1050 + TZKK1020            | 1   |           |
| SAV_201028 |       | Plan KL-FP 24-30 - OF1 Std avec DVI             | 1   |           |

|                 |            |          |               |
|-----------------|------------|----------|---------------|
| <b>K1485985</b> | <b>005</b> | <b>1</b> | <b>141017</b> |
|-----------------|------------|----------|---------------|

| Référence | Décor | Description                     | Qté | Dimension |
|-----------|-------|---------------------------------|-----|-----------|
| SENS TD   |       | indique un ouvrant tirant droit | 1   |           |

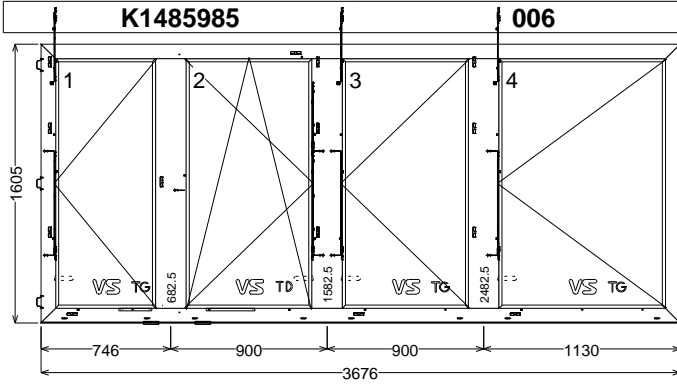
**Parclose 22**

**Joints**

| Référence | Décor | Description                  | Qté | Dimension  |
|-----------|-------|------------------------------|-----|------------|
| 02045     |       | JOINT EPDM CELLULAIRE K.LINE | 1   | 4 778,00 M |

**Remplissages**

| Référence | Description                | Largeur | Hauteur | Surf. | Qté |
|-----------|----------------------------|---------|---------|-------|-----|
| 54906A    | VITRAGE 44-6/SW U 16/TBE 4 | 949     | 1423    | 1,35  | 1   |
| 54906A    | VITRAGE 44-6/SW U 16/TBE 4 | 699     | 1423    | 0,99  | 1   |
| 54906A    | VITRAGE 44-6/SW U 16/TBE 4 | 561     | 1423    | 0,8   | 1   |
| 54906A    | VITRAGE 44-6/SW U 16/TBE 4 | 261     | 1423    | 0,37  | 1   |



| 1                     |                        | 141017 |  |
|-----------------------|------------------------|--------|--|
| Service               | Vitré                  |        |  |
| Largeur               | 3676                   |        |  |
| Hauteur               | 1605                   |        |  |
| Allège                | Oui                    |        |  |
| Hauteur allège        | 1100                   |        |  |
| Gamme                 | Kline                  |        |  |
| Série                 | K-LINE CITY            |        |  |
| Modèle de dormant     | KLT ITE                |        |  |
| Système de parclose   | Standard               |        |  |
| Prise de mesure       | KL-CITY ITE - HORS PAE |        |  |
| Ass. Bissectrice      | KL-FP et K-LINE CITY   |        |  |
| Ass. Buttant          | KL-FP et K-LINE CITY   |        |  |
| Ass. Traverse         | KL-FP et K-LINE CITY   |        |  |
| Décor                 | VX [7016T classe II]   |        |  |
| Vue                   | Extérieure             |        |  |
| Pose                  | Non                    |        |  |
| Pose vitrage          | Oui                    |        |  |
| Date de création      | 08/02/2021 09:49:11    |        |  |
| Date modification     | 08/02/2021 09:51:03    |        |  |
| Décor Ouvrant Ext.    | VX                     |        |  |
| Décor Ouvrant Int.    | VX                     |        |  |
| Décor Pcl Ext repère  | VX                     |        |  |
| Décor Pcl Int repère  | VX                     |        |  |
| Décor coulisse simple | VX                     |        |  |
| Décor coulisse double | VX                     |        |  |
| MO Cumul Fabrication  | Non                    |        |  |
| MO Cumul Pose         | Non                    |        |  |
| MO Cumul Pose Vitrage | Non                    |        |  |

|   |   |
|---|---|
| Activer les VE pour K-LINE CITY   | Design intérieur Ouvrant KLT ?=Design Carré                         |
| Activation des VE pour les Gammes Exports=Gamme FRANCE                                  | Epaisseur de Vitrage ouvrant KLT ?=30mm                             |
| Pour quelle Affaire spécifique travaillez-vous ?=Aucune                                 | Design extérieur Ouvrant KLT ?=Black (Pareclose ext PVC)            |
| Quel est le centre de production ?=OUEST ALU  | Affaire Dormant Spécifique ?=Non                                    |
| Avec Ouvrant frappe KL-T  | Option Entrebailleur OF1 - HP=250/1000 (CT656/698) ? [PRESERIE]=Non |
| Prise de mesure KLCITY ?=ITE  | Avec Compas Limiteur à 90° ?=Choix par Dialogue (NN)                |
| Voulez vous des Plats collés ? [PRESERIE]=Non   | Type de Ferrage KLT ?=Standard                                      |
| Avec Occultation ? (Nulle VE Volet Roulant)=Non   | Choix Poignée Int. KLT ?=Poignée Standard                           |
| Position dans l'épaisseur du mur ?=Pose dans un précadre                                | ouvrant Tirant Gauche   |
| Taille de l'aile ?=Sans Aile  | ouvrant Tirant Droit  |
| Profondeur de dormant ?=60  | Poids total de l'ouvrant en Kg(48,5)                                |
| Choix de l'Appui KLT ?=Appui Standard sans Aile   | Poids total de l'ouvrant en Kg(37,1)                                |
| Avec Accroche Ext en TB du Dormant KLT ?=Oui  | Poids total de l'ouvrant en Kg(29,8)                                |
| Voulez-vous une Bavette 07980 ?=Non   | <b>1. OF1 [180,0]</b>   |
| Fixation du Dormant ?=Sans Fixation   | Crémone TITAN   |
| Couleur des Accessoires Intérieurs ?=Noir   | Avec Compas Limiteur d'Ouverture à 90°                              |
| Couleur des Accessoires Extérieurs ?=Noir   | VITRAGE 44-6/SW U 16/TBE 4  |
| Habillage ?=Habillage horizontal filant   | <b>2. OB1 [180,0]</b>   |
| Souhaitez vous une jonction par dilatation [PRESERIE]=Avec jonction dilatation à gauche | Crémone TITAN   |
| Renfort sur la jonction par dilatation (sur oméga) ? [PRESERIE]=Non                     | Avec Compas Limiteur d'Ouverture à 90°                              |
| Traverse haute sans aile [KLCITY]=THD avec aile   | VITRAGE 44-6/SW U 16/TBE 4  |
| Montant gauche sans aile vue ext. [KLCITY]=MGD sans aile                                | <b>3 - 4. OF1 [180,0]</b>   |
| Montant droit sans aile vue ext. [KLCITY]=MDD avec aile                                 | Crémone TITAN   |
| Choix de la bavette KLT ?=Sans Bavette  | VITRAGE 44-6/SW U 16/TBE 4  |

Dormant

Profils

| Référence | Décor | Description                              | Dimension | Qté | Angle1 | Angle2 |
|-----------|-------|--|-----------|-----|--------|--------|
| 07857     | VX    | PROFIL EXT RENO POUR REPRISE D HABILLAGE | 3676      | 1   | 90     | 90     |
|           |       | KLTC information KLT Complément          | 1838      |     |        |        |
|           |       | KLT information KLT                      | 1838      |     |        |        |
|           |       | 34598 fixation                           | 3576      |     |        |        |
|           |       | 34598 fixation                           | 3286,33   |     |        |        |
|           |       | 34598 fixation                           | 2996,67   |     |        |        |
|           |       | 34598 fixation                           | 2707      |     |        |        |
|           |       | 34598 fixation                           | 2417,33   |     |        |        |
|           |       | 34598 fixation                           | 2127,67   |     |        |        |
|           |       | 34598 fixation                           | 1838      |     |        |        |
|           |       | 34598 fixation                           | 1548,33   |     |        |        |
|           |       | 34598 fixation                           | 1258,67   |     |        |        |
|           |       | 34598 fixation                           | 969       |     |        |        |

| K1485985  |       | 006   |           | 1   |        | 141017 |  |
|-----------|-------|---|-----------|-----|--------|--------|--|
| Référence | Décor | Description   | Dimension | Qté | Angle1 | Angle2 |  |
|           |       | 34598 fixation  | 679,33    |     |        |        |  |
|           |       | 34598 fixation  | 389,67    |     |        |        |  |
|           |       | 34598 fixation  | 100       |     |        |        |  |
| B77971    | VX    | PROFIL DORMANT INTERMEDIAIRE T DIM 60x175 - FRANCAISE | 1476,5    | 1   | 90     | 90     |  |
|           |       | 33216(DR) pose platine à droite                       | 1389,5    |     |        |        |  |
|           |       | 34507 gruge sur aile de 20                            | 1476,5    |     |        |        |  |
|           |       | KLT information KLT                                   | 738,25    |     |        |        |  |
|           |       | KLTC information KLT Complément                       | 738,25    |     |        |        |  |
|           |       | 33216(DR) pose platine à droite                       | 104,5     |     |        |        |  |
|           |       | 33216 platine usinage de secours                      | 104,5     |     |        |        |  |
|           |       | 33216(DR) pose platine à droite                       | 532,83    |     |        |        |  |
|           |       | 33216 platine usinage de secours                      | 532,83    |     |        |        |  |
|           |       | 34507 gruge sur aile de 20                            | 0         |     |        |        |  |
|           |       | 33216 platine usinage de secours                      | 961,17    |     |        |        |  |
|           |       | 33209(OA) perçage OA 21023                            | 457,5     |     |        |        |  |
|           |       | 33216 platine usinage de secours                      | 1389,5    |     |        |        |  |
|           |       | 33221 repérage du bas                                 | 95,8      |     |        |        |  |
|           |       | 33209 préperçage gâche 21023                          | 1437,5    |     |        |        |  |
|           |       | 33209(OA) perçage OA 21023                            | 1437,5    |     |        |        |  |
|           |       | 33209 préperçage gâche 21023                          | 1055,5    |     |        |        |  |
|           |       | 33209(OA) perçage OA 21023                            | 1055,5    |     |        |        |  |
|           |       | 33209 préperçage gâche 21023                          | 457,5     |     |        |        |  |
|           |       | 33216(DR) pose platine à droite                       | 961,17    |     |        |        |  |
| B77971    | VX    | PROFIL DORMANT INTERMEDIAIRE T DIM 60x175 - FRANCAISE | 1476,5    | 1   | 90     | 90     |  |
|           |       | 33209(OA) perçage OA 21023                            | 457,5     |     |        |        |  |
|           |       | 33209 préperçage gâche 21023                          | 457,5     |     |        |        |  |
|           |       | 33209(OA) perçage OA 21023                            | 1055,5    |     |        |        |  |
|           |       | 33209 préperçage gâche 21023                          | 1055,5    |     |        |        |  |
|           |       | 33209(OA) perçage OA 21023                            | 1437,5    |     |        |        |  |
|           |       | 33209 préperçage gâche 21023                          | 1437,5    |     |        |        |  |
|           |       | 33209(OA) perçage OA 21023                            | 457,5     |     |        |        |  |
|           |       | 33209 préperçage gâche 21023                          | 457,5     |     |        |        |  |
|           |       | 33209(OA) perçage OA 21023                            | 1055,5    |     |        |        |  |
|           |       | 33209 préperçage gâche 21023                          | 1055,5    |     |        |        |  |
|           |       | KLTC information KLT Complément                       | 738,25    |     |        |        |  |
|           |       | KLT information KLT                                   | 738,25    |     |        |        |  |
|           |       | 34507 gruge sur aile de 20                            | 1476,5    |     |        |        |  |
|           |       | 34507 gruge sur aile de 20                            | 0         |     |        |        |  |
| B77971    | VX    | PROFIL DORMANT INTERMEDIAIRE T DIM 60x175 - FRANCAISE | 1476,5    | 1   | 90     | 90     |  |
|           |       | 33216 platine usinage de secours                      | 961,17    |     |        |        |  |
|           |       | 34507 gruge sur aile de 20                            | 1476,5    |     |        |        |  |
|           |       | KLT information KLT                                   | 738,25    |     |        |        |  |
|           |       | KLTC information KLT Complément                       | 738,25    |     |        |        |  |
|           |       | 33216(DR) pose platine à droite                       | 104,5     |     |        |        |  |
|           |       | 33216 platine usinage de secours                      | 104,5     |     |        |        |  |
|           |       | 33216(DR) pose platine à droite                       | 532,83    |     |        |        |  |
|           |       | 34507 gruge sur aile de 20                            | 0         |     |        |        |  |
|           |       | 33216(DR) pose platine à droite                       | 961,17    |     |        |        |  |
|           |       | 33207(D et F) pivot OB 5 trous                        | 1464,5    |     |        |        |  |
|           |       | 33216(DR) pose platine à droite                       | 1389,5    |     |        |        |  |
|           |       | 33216 platine usinage de secours                      | 1389,5    |     |        |        |  |
|           |       | 33221 repérage du bas                                 | 95,8      |     |        |        |  |
|           |       | 33209 préperçage gâche 21023                          | 748,5     |     |        |        |  |
|           |       | 33209(OA) perçage OA 21023                            | 748,5     |     |        |        |  |
|           |       | 33207(D et F) pivot OB 5 trous                        | 11        |     |        |        |  |
|           |       | 35039 Indicateur palier OB                            | 34        |     |        |        |  |
|           |       | 33216 platine usinage de secours                      | 532,83    |     |        |        |  |
| B78731    | VX    | PROFIL DORMANT L DIM 60 X 83.5 - FRANCAISE            | 1603,5    | 1   | 45     | 45     |  |
|           |       | 33209(OA) perçage OA 21023                            | 1082,5    |     |        |        |  |
|           |       | 33209 préperçage gâche 21023                          | 1082,5    |     |        |        |  |
|           |       | 33209(P) pose gâche 21023 DORM                        | 1082,5    |     |        |        |  |
|           |       | 33209(OA) perçage OA 21023                            | 484,5     |     |        |        |  |
|           |       | 33209 préperçage gâche 21023                          | 484,5     |     |        |        |  |
|           |       | 33209(P) pose gâche 21023 DORM                        | 484,5     |     |        |        |  |
|           |       | 33209(OA) perçage OA 21023                            | 102,5     |     |        |        |  |
|           |       | 33209 préperçage gâche 21023                          | 102,5     |     |        |        |  |
|           |       | 33209(P) pose gâche 21023 DORM                        | 102,5     |     |        |        |  |
|           |       | 35705 fixation équerre 100871                         | 1483,5    |     |        |        |  |
|           |       | 35705 fixation équerre 100871                         | 801,75    |     |        |        |  |
|           |       | 35705 fixation équerre 100871                         | 120       |     |        |        |  |
|           |       | KLTC information KLT Complément                       | 801,75    |     |        |        |  |

| K1485985  |       | 006  |           | 1   |        | 141017 |  |
|-----------|-------|--|-----------|-----|--------|--------|--|
| Référence | Décor | Description                                | Dimension | Qté | Angle1 | Angle2 |  |
|           |       | KLT information KLT                        | 801,75    |     |        |        |  |
|           |       | MG   | /         |     |        |        |  |
| B7873I    | VX    | PROFIL DORMANT L DIM 60 X 83.5 - FRANCAISE | 1603,5    | 1   | 45     | 45     |  |
|           |       | 33216 platine usinage de secours           | 1453      |     |        |        |  |
|           |       | 33216(DR) pose platine à droite            | 1453      |     |        |        |  |
|           |       | 33216 platine usinage de secours           | 1024,67   |     |        |        |  |
|           |       | 33216(DR) pose platine à droite            | 1024,67   |     |        |        |  |
|           |       | 33216 platine usinage de secours           | 596,33    |     |        |        |  |
|           |       | 33216(DR) pose platine à droite            | 596,33    |     |        |        |  |
|           |       | 33216 platine usinage de secours           | 168       |     |        |        |  |
|           |       | 33216(DR) pose platine à droite            | 168       |     |        |        |  |
|           |       | KLTC information KLT Complément            | 801,75    |     |        |        |  |
|           |       | KLT information KLT                        | 801,75    |     |        |        |  |
|           |       | MD   | /         |     |        |        |  |
| B7873I    | VX    | PROFIL DORMANT L DIM 60 X 83.5 - FRANCAISE | 3676      | 1   | 45     | 45     |  |
|           |       | 33207(1PH) pivot ob 1 trou haut            | 2880      |     |        |        |  |
|           |       | 33209(OA) perçage OA 21023                 | 2211,5    |     |        |        |  |
|           |       | 33209 préperçage gâche 21023               | 2211,5    |     |        |        |  |
|           |       | 33209(P) pose gâche 21023 DORM             | 2211,5    |     |        |        |  |
|           |       | 35190 reprise trav 175mm                   | 2930      |     |        |        |  |
|           |       | 35190 reprise trav 175mm                   | 2030      |     |        |        |  |
|           |       | 35190 reprise trav 175mm                   | 1130      |     |        |        |  |
|           |       | KLTC information KLT Complément            | 1838      |     |        |        |  |
|           |       | KLT information KLT                        | 1838      |     |        |        |  |
|           |       | TH   | /         |     |        |        |  |
| B7873I    | VX    | PROFIL DORMANT L DIM 60 X 83.5 - FRANCAISE | 3676      | 1   | 45     | 45     |  |
|           |       | 34500 drainage TB                          | 1508,5    |     |        |        |  |
|           |       | 35190 reprise trav 175mm                   | 746       |     |        |        |  |
|           |       | 35190 reprise trav 175mm                   | 1646      |     |        |        |  |
|           |       | 35190 reprise trav 175mm                   | 2546      |     |        |        |  |
|           |       | 33209(P) pose gâche 21023 DORM             | 177       |     |        |        |  |
|           |       | 33209 préperçage gâche 21023               | 177       |     |        |        |  |
|           |       | 33209(OA) perçage OA 21023                 | 177       |     |        |        |  |
|           |       | 34500 drainage TB                          | 133,5     |     |        |        |  |
|           |       | 34500 drainage TB                          | 608,5     |     |        |        |  |
|           |       | 33631 palier 16419 pour compas             | 633,5     |     |        |        |  |
|           |       | 33214 préperçage gâche STD OB              | 1429      |     |        |        |  |
|           |       | TB   | /         |     |        |        |  |
|           |       | 34500 drainage TB                          | 883,5     |     |        |        |  |
|           |       | 34500 drainage TB                          | 3542,5    |     |        |        |  |
|           |       | 33207(1P) pivot ob 1 trou bas              | 796       |     |        |        |  |
|           |       | 33631 palier 16419 pour compas             | 930,5     |     |        |        |  |
|           |       | 33209(P) pose gâche 21023 DORM             | 1827      |     |        |        |  |
|           |       | 33209 préperçage gâche 21023               | 1827      |     |        |        |  |
|           |       | 33209(OA) perçage OA 21023                 | 1827      |     |        |        |  |
|           |       | 34500 drainage TB                          | 1783,5    |     |        |        |  |
|           |       | 34500 drainage TB                          | 2408,5    |     |        |        |  |
|           |       | 33209(P) pose gâche 21023 DORM             | 2727      |     |        |        |  |
|           |       | 33209 préperçage gâche 21023               | 2727      |     |        |        |  |
|           |       | 33209(OA) perçage OA 21023                 | 2727      |     |        |        |  |
|           |       | 34500 drainage TB                          | 2683,5    |     |        |        |  |
|           |       | 33214(P) pose gâche STD OB DORM            | 1429      |     |        |        |  |

**Joints**

| Référence | Décor | Description                        | Qté | Dimension  |
|-----------|-------|------------------------------------|-----|------------|
| 02721     |       | CORDE CELLULAIRE EPDM DIAM.4       | 1   | 3 676,00 M |
| 02723     |       | JOINT DE TAPEE KLT                 | 1   | 17 380,00  |
| 02731     |       | JOINT EPDM NOIR COMPACT            | 1   | 15 838,50  |
| 02735     |       | Joint pour jonction par dilatation | 1   | 1 603,50 M |

**Accessoires**

| Référence | Décor | Description  | Qté | Dimension |
|-----------|-------|--|-----|-----------|
| 100382    |       | EQUERRE A SERTIR DE 46.1 PROFIL 05605 LG=7.6MM         | 4   |           |
| 100383    |       | EQUERRE A SERTIR DE 46.1 PROFIL 05605 LG=13.7MM        | 2   |           |
| 100511    |       | EQUERRE A SERTIR DE 46.1 PROFIL 05605 LG=13.7MM USINEE | 2   |           |
| 100871    |       | OMEGA ECLISSAGE POUR DILATATION                        | 3   |           |
| 102084    |       | Notice de pose KLT ITE                                 | 1   |           |
| 102113    |       | VIS VBA TC 5x16 POZI                                   | 12  |           |

| K1485985        |       | 006   | 1   | 141017    |
|-----------------|-------|---|-----|-----------|
| Référence       | Décor | Description   | Qté | Dimension |
| 16419           |       | ACCES.COMPAS A FREIN SCH1/CRT25(202.0000.4.053.B1)  | 2   |           |
| 16882           |       | VIS A TOLE F/80 4.2X19 CARRE SR2 INOX A2            | 4   |           |
| 16889-FQ        | FQ    | BUSETTE SANS VOLET NOIRE                            | 8   |           |
| 18886           |       | VIS AUTO-PERCEUSE F/90 3.9x20 CARRE SR2 INOX A2     | 30  |           |
| 20440           |       | CALE ISOLATRICE PVC DE 89 MM POUR PATTE DE FIXATION | 3   |           |
| 20908           |       | vis a tole F/90 3.9x13 carré SR2 inox A2            | 24  |           |
| 21003           |       | GACHE DE PIVOTEMENT OB STD                          | 1   |           |
| 21010           |       | PALIER COMPAS A FREIN PVC D.3X3                     | 1   |           |
| 21023           |       | GACHE ROULEAU TITAN POUR KLFP                       | 16  |           |
| 21063-FQ        | FQ    | CACHE HAUT PALIER BAS NOIR                          | 1   |           |
| 21064-FQ        | FQ    | CACHE BAS PALIER BAS NOIR                           | 1   |           |
| 21065-FQ        | FQ    | CACHE PALIER HAUT NOIR                              | 1   |           |
| 21084           |       | PALIER D'ANGLE PVC D.3X3/3                          | 1   |           |
| 21118-FQ        | FQ    | CACHE FICHE PLATINE DORMANT KLFP NOIR               | 12  |           |
| 21190-TD        | TD    | PLATINE POUR PAUMELLE KL-FP ANODISE                 | 12  |           |
| 22259           |       | CALE DE TRANSPORT KLFP                              | 8   |           |
| 22794_PC        |       | Déclaration de Performance : Règlement CE           | 1   |           |
| 24291           |       | EQUERRE D'AFFLEUREMENT 16,5x1,5                     | 4   |           |
| 24387           |       | PIECE D'ANGLE DORMANT COUPE DROITE-DROITE           | 8   |           |
| 24388           |       | PIECE D'ANGLE DORMANT COUPE DROITE-GAUCHE           | 8   |           |
| 24882           |       | EMBOUT DE COMPRESSION POUR TRAVERSE                 | 12  |           |
| 25551           |       | VIS A TOLE TCL SR2 4.8x80 INOX A2 - ISO 7049        | 24  |           |
| EtiquetteNFA300 |       | Étiquette NF A300 pour certification KLT            | 1   |           |

**1. OF1**

**Profilsés**

| Référence | Décor | Description                      | Dimension | Qté | Angle1 | Angle2 |
|-----------|-------|----------------------------------|-----------|-----|--------|--------|
| 06705     | FQ    | PARECLOSE PVC POUR OUVRANT       | 578,2     | 1   | 45     | 45     |
|           |       | KLTC information KLT Complément  | 289,1     |     |        |        |
| 06705     | FQ    | PARECLOSE PVC POUR OUVRANT       | 578,2     | 1   | 45     | 45     |
|           |       | KLTC information KLT Complément  | 289,1     |     |        |        |
|           |       | 34656 sur pareclose 06705        | 50        |     |        |        |
|           |       | 34656 sur pareclose 06705        | 528,2     |     |        |        |
| 06705     | FQ    | PARECLOSE PVC POUR OUVRANT       | 1439,7    | 1   | 45     | 45     |
|           |       | KLTC information KLT Complément  | 719,85    |     |        |        |
| 06705     | FQ    | PARECLOSE PVC POUR OUVRANT       | 1439,7    | 1   | 45     | 45     |
|           |       | KLTC information KLT Complément  | 719,85    |     |        |        |
| P6801     | VX    | OUVRANT KLINE 30MM CARRÉ         | 627       | 1   | 45     | 45     |
|           |       | KLT information KLT              | 313,5     |     |        |        |
|           |       | 33187 vissage des montants       | 25        |     |        |        |
|           |       | 33187 vissage des montants       | 602       |     |        |        |
|           |       | TH                               | /         |     |        |        |
|           |       | 33192 décompression SF tiercé    | 98        |     |        |        |
|           |       | 33192 décompression SF tiercé    | 529       |     |        |        |
| P6801     | VX    | OUVRANT KLINE 30MM CARRÉ         | 627       | 1   | 45     | 45     |
|           |       | KLT information KLT              | 313,5     |     |        |        |
|           |       | 33188 trou diamètre 3            | 395       |     |        |        |
|           |       | 33188 trou diamètre 3            | 575       |     |        |        |
|           |       | 33187 vissage des montants       | 602       |     |        |        |
|           |       | 33187 vissage des montants       | 25        |     |        |        |
|           |       | TB                               | /         |     |        |        |
|           |       | 33190F draine si rejet eau 06905 | 469       |     |        |        |
|           |       | 33190F draine si rejet eau 06905 | 158       |     |        |        |
| P6801     | VX    | OUVRANT KLINE 30MM CARRÉ         | 1488,5    | 1   | 45     | 45     |
|           |       | KLT information KLT              | 744,25    |     |        |        |
|           |       | 33181 boîtier crémone            | 1290,5    |     |        |        |
|           |       | MG                               | /         |     |        |        |
|           |       | 31809 indicateur prolongateur    | 1158      |     |        |        |
|           |       | 31809 indicateur prolongateur    | 558       |     |        |        |
| P6801     | VX    | OUVRANT KLINE 30MM CARRÉ         | 1488,5    | 1   | 45     | 45     |

| K1485985  |       | 006                           |           | 1   |        | 141017 |  |
|-----------|-------|-------------------------------|-----------|-----|--------|--------|--|
| Référence | Décor | Description                   | Dimension | Qté | Angle1 | Angle2 |  |
|           |       | KLT information KLT           | 744,25    |     |        |        |  |
|           |       | 33205(DR) pose fiche à droite | 1395,5    |     |        |        |  |
|           |       | 33205(DR) pose fiche à droite | 967,17    |     |        |        |  |
|           |       | 33205(DR) pose fiche à droite | 538,83    |     |        |        |  |
|           |       | 33205(DR) pose fiche à droite | 110,5     |     |        |        |  |
|           |       | MD                            | /         |     |        |        |  |

**Joints**

| Référence | Décor | Description                  | Qté | Dimension  |
|-----------|-------|------------------------------|-----|------------|
| 02045     |       | JOINT EPDM CELLULAIRE K.LINE | 1   | 4 231,00 M |

**Accessoires**

| Référence  | Décor | Description                                     | Qté | Dimension |
|------------|-------|---|-----|-----------|
| 102216     |       | EQUERRE D' AFFLEUREMENT DE 10X1.2               | 4   |           |
| 14468      |       | Bloqueur De Crémone Lg 30mm                     | 1   |           |
| 16420      |       | COMPAS D'ARRET A FREIN (202.5000.306.B1)        | 1   |           |
| 18886      |       | VIS AUTO-PERCEUSE F/90 3.9x20 CARRE SR2 INOX A2 | 24  |           |
| 21021      |       | LIMITEUR DE COURSE TFHB0010                     | 1   |           |
| 21031      |       | Prolongateur de 600 TZKK1050                    | 1   |           |
| 21076      |       | Prolongateur de 400 TZKK1020                    | 1   |           |
| 21080      |       | VERROU TESC2020                                 | 1   |           |
| 21093      |       | VBA 4.5-30 pozi                                 | 4   |           |
| 21117-FQ   | FQ    | CACHE FICHE OUVRANT KLFP NOIR                   | 4   |           |
| 21151      | FQ    | cale d'étanchéité ouvrant de 30mm               | 2   |           |
| 21167      |       | Equerre à sertir ouvrant carré                  | 4   |           |
| 21178-FQ   | FQ    | poignée standard pour ouvrant carré noir        | 1   |           |
| 21189-TD   | TD    | FICHE MALE PAUMELLE KL-FP ASPECT INOX           | 4   |           |
| 21197      |       | RENVOI D'ANGLE TEVR1550                         | 1   |           |
| 24233      |       | CREMONE GR40 GR180 TGKK1490                     | 1   |           |
| 25122      |       | VERROUILLEUR ARRIERE AVEC AIMANT                | 1   |           |
| F 15264    |       | Dessin Elevation                                | 1   |           |
| KIT 21202  |       |   | 1   | 180       |
| KIT_PROL5  |       | KIT PROLONGATEUR TZKK1050 + TZKK1020            | 1   |           |
| SAV 201028 |       | Plan KL-FP 24-30 - OF1 Std avec DVI             | 1   |           |
| SENS TG    |       | indique un ouvrant tirant gauche                | 1   |           |

**Parclose 10**

**Joints**

| Référence | Décor | Description                  | Qté | Dimension  |
|-----------|-------|------------------------------|-----|------------|
| 02045     |       | JOINT EPDM CELLULAIRE K.LINE | 1   | 4 003,00 M |

**2. OB1**

**Profilés**

| Référence | Décor | Description                     | Dimension | Qté | Angle1 | Angle2 |
|-----------|-------|---------------------------------|-----------|-----|--------|--------|
| 06705     | FQ    | PARECLOSE PVC POUR OUVRANT      | 728,2     | 1   | 45     | 45     |
|           |       | KLTC information KLT Complément | 364,1     |     |        |        |
|           |       | 34656 sur pareclose 06705       | 50        |     |        |        |
|           |       | 34656 sur pareclose 06705       | 678,2     |     |        |        |
| 06705     | FQ    | PARECLOSE PVC POUR OUVRANT      | 728,2     | 1   | 45     | 45     |
|           |       | KLTC information KLT Complément | 364,1     |     |        |        |
| 06705     | FQ    | PARECLOSE PVC POUR OUVRANT      | 1439,7    | 1   | 45     | 45     |
|           |       | KLTC information KLT Complément | 719,85    |     |        |        |
| 06705     | FQ    | PARECLOSE PVC POUR OUVRANT      | 1439,7    | 1   | 45     | 45     |
|           |       | KLTC information KLT Complément | 719,85    |     |        |        |
| P6801     | VX    | OUVRANT KLINE 30MM CARRÉ        | 777       | 1   | 45     | 45     |
|           |       | KLT information KLT             | 388,5     |     |        |        |
|           |       | 33187 vissage des montants      | 25        |     |        |        |
|           |       | 33187 vissage des montants      | 752       |     |        |        |
|           |       | TH                              | /         |     |        |        |
|           |       | 33192 décompression SF tiercé   | 98        |     |        |        |
|           |       | 33192 décompression SF tiercé   | 679       |     |        |        |
| P6801     | VX    | OUVRANT KLINE 30MM CARRÉ        | 777       | 1   | 45     | 45     |
|           |       | KLT information KLT             | 388,5     |     |        |        |



| K1485985  |       | 006                              | 1         | 141017 |        |        |  |
|-----------|-------|----------------------------------|-----------|--------|--------|--------|--|
| Référence | Décor | Description                      | Dimension | Qté    | Angle1 | Angle2 |  |
|           |       | 33188 trou diamètre 3            | 148       |        |        |        |  |
|           |       | 33188 trou diamètre 3            | 418       |        |        |        |  |
|           |       | 33187 vissage des montants       | 752       |        |        |        |  |
|           |       | 33187 vissage des montants       | 25        |        |        |        |  |
|           |       | TB                               | /         |        |        |        |  |
|           |       | 33190F draine si rejet eau 06905 | 619       |        |        |        |  |
|           |       | 33190F draine si rejet eau 06905 | 158       |        |        |        |  |
| P6801     | VX    | OUVRANT KLINE 30MM CARRÉ         | 1488,5    | 1      | 45     | 45     |  |
|           |       | KLT information KLT              | 744,25    |        |        |        |  |
|           |       | 33181 boîtier crémone            | 198       |        |        |        |  |
|           |       | MD                               | /         |        |        |        |  |
|           |       | 31809 indicateur prolongateur    | 330,5     |        |        |        |  |
|           |       | 31809 indicateur prolongateur    | 930,5     |        |        |        |  |
| P6801     | VX    | OUVRANT KLINE 30MM CARRÉ         | 1488,5    | 1      | 45     | 45     |  |
|           |       | KLT information KLT              | 744,25    |        |        |        |  |
|           |       | 33182(P) Pose pivot bas OB       | 1441      |        |        |        |  |
|           |       | 33182 préperç pivot bas d'OB     | 1441      |        |        |        |  |
|           |       | MG                               | /         |        |        |        |  |
|           |       | 31809 indicateur prolongateur    | 783       |        |        |        |  |

**Joints**

| Référence | Décor | Description                  | Qté | Dimension  |
|-----------|-------|------------------------------|-----|------------|
| 02045     |       | JOINT EPDM CELLULAIRE K.LINE | 1   | 4 531,00 M |

**Accessoires**

| Référence  | Décor | Description                                      | Qté | Dimension |
|------------|-------|--|-----|-----------|
| 102216     |       | EQUERRE D' AFFLEUREMENT DE 10X1.2                | 4   |           |
| 14468      |       | Bloqueur De Crémone Lq 30mm                      | 1   |           |
| 16418      |       | COMPAS D'ARRET A FREIN CRT25 (202.5000.0.307.B1) | 1   |           |
| 18886      |       | VIS AUTO-PERCEUSE F/90 3.9x20 CARRE SR2 INOX A2  | 27  |           |
| 20908      |       | vis a tole F/90 3.9x13 carré SR2 inox A2         | 11  |           |
| 21009      |       | AXE PALIER COMPAS                                | 1   |           |
| 21017      |       | Renvoi d'angle TEUL4241 pour TD                  | 1   |           |
| 21031      |       | Prolongateur de 600 TZKK1050                     | 1   |           |
| 21033      |       | FICHE D'ANGLE KF-D6X16/20 D5 TA C100             | 1   |           |
| 21036      |       | FICHE COMPAS 12/18/9                             | 1   |           |
| 21062-FQ   | FQ    | CACHE FICHE D'ANGLE A PERCER NOIR                | 1   |           |
| 21066-FQ   | FQ    | CACHE FICHE COMPAS NOIR                          | 1   |           |
| 21069      |       | Compas d'OB TSKK2020                             | 1   |           |
| 21076      |       | Prolongateur de 400 TZKK1020                     | 1   |           |
| 21093      |       | VBA 4.5-30 pozi                                  | 4   |           |
| 21151      | FQ    | cale d'étanchéité ouvrant de 30mm                | 2   |           |
| 21167      |       | Equerre à sertir ouvrant carré                   | 4   |           |
| 21178-FQ   | FQ    | poignée standard pour ouvrant carré noir         | 1   |           |
| 21197      |       | RENOI D'ANGLE TEVR1550                           | 1   |           |
| 24233      |       | CREMONE GR40 GR180 TGKK1490                      | 1   |           |
| 25447      |       | RENOI D'ANGLE GR.2 AVEC AIMANT                   | 1   |           |
| F 15264    |       | Dessin Elevation                                 | 1   |           |
| KIT_21235  |       |  | 1   | 180       |
| KIT_PROL5  |       | KIT PROLONGATEUR TZKK1050 + TZKK1020             | 1   |           |
| SAV_201032 |       | Plan KL-FP 24-30 - OB1 standard et TBT - DVI     | 1   |           |
| SENS_TD    |       | indique un ouvrant tirant droit                  | 1   |           |

**Parclose 14**

**Joints**

| Référence | Décor | Description                  | Qté | Dimension  |
|-----------|-------|------------------------------|-----|------------|
| 02045     |       | JOINT EPDM CELLULAIRE K.LINE | 1   | 4 303,00 M |

**3. OF1**

**Profilés**

| Référence | Décor | Description                      | Dimension | Qté | Angle1 | Angle2 |
|-----------|-------|----------------------------------|-----------|-----|--------|--------|
| 06705     | FQ    | PARECLOSE PVC POUR OUVRANT       | 728,2     | 1   | 45     | 45     |
|           |       | KLTC information KLT Complément  | 364,1     |     |        |        |
|           |       | 34656 sur pareclose 06705        | 50        |     |        |        |
|           |       | 34656 sur pareclose 06705        | 678,2     |     |        |        |
| 06705     | FQ    | PARECLOSE PVC POUR OUVRANT       | 728,2     | 1   | 45     | 45     |
|           |       | KLTC information KLT Complément  | 364,1     |     |        |        |
| 06705     | FQ    | PARECLOSE PVC POUR OUVRANT       | 1439,7    | 1   | 45     | 45     |
|           |       | KLTC information KLT Complément  | 719,85    |     |        |        |
| 06705     | FQ    | PARECLOSE PVC POUR OUVRANT       | 1439,7    | 1   | 45     | 45     |
|           |       | KLTC information KLT Complément  | 719,85    |     |        |        |
| P6801     | VX    | OUVRANT KLINE 30MM CARRÉ         | 777       | 1   | 45     | 45     |
|           |       | KLT information KLT              | 388,5     |     |        |        |
|           |       | 33187 vissage des montants       | 752       |     |        |        |
|           |       | 33187 vissage des montants       | 25        |     |        |        |
|           |       | TB                               | /         |     |        |        |
|           |       | 33190F draine si rejet eau 06905 | 619       |     |        |        |
|           |       | 33190F draine si rejet eau 06905 | 158       |     |        |        |
| P6801     | VX    | OUVRANT KLINE 30MM CARRÉ         | 777       | 1   | 45     | 45     |
|           |       | KLT information KLT              | 388,5     |     |        |        |
|           |       | 33187 vissage des montants       | 25        |     |        |        |
|           |       | 33187 vissage des montants       | 752       |     |        |        |
|           |       | TH                               | /         |     |        |        |
|           |       | 33192 décompression SF tiercé    | 98        |     |        |        |
|           |       | 33192 décompression SF tiercé    | 679       |     |        |        |
| P6801     | VX    | OUVRANT KLINE 30MM CARRÉ         | 1488,5    | 1   | 45     | 45     |
|           |       | KLT information KLT              | 744,25    |     |        |        |
|           |       | 33181 boitier crémone            | 1290,5    |     |        |        |
|           |       | MG                               | /         |     |        |        |
|           |       | 31809 indicateur prolongateur    | 1158      |     |        |        |
|           |       | 31809 indicateur prolongateur    | 558       |     |        |        |
| P6801     | VX    | OUVRANT KLINE 30MM CARRÉ         | 1488,5    | 1   | 45     | 45     |
|           |       | KLT information KLT              | 744,25    |     |        |        |
|           |       | 33205(DR) pose fiche à droite    | 1395,5    |     |        |        |
|           |       | 33205(DR) pose fiche à droite    | 967,17    |     |        |        |
|           |       | 33205(DR) pose fiche à droite    | 538,83    |     |        |        |
|           |       | 33205(DR) pose fiche à droite    | 110,5     |     |        |        |
|           |       | MD                               | /         |     |        |        |

**Joints**

| Référence | Décor | Description                  | Qté | Dimension  |
|-----------|-------|------------------------------|-----|------------|
| 02045     |       | JOINT EPDM CELLULAIRE K.LINE | 1   | 4 531,00 M |

**Accessoires**

| Référence  | Décor | Description                                     | Qté | Dimension |
|------------|-------|---|-----|-----------|
| 102216     |       | EQUERRE D' AFFLEUREMENT DE 10X1.2               | 4   |           |
| 14468      |       | Bloqueur De Crémone Lg 30mm                     | 1   |           |
| 18886      |       | VIS AUTO-PERCEUSE F/90 3.9x20 CARRE SR2 INOX A2 | 20  |           |
| 21021      |       | LIMITEUR DE COURSE TFHB0010                     | 1   |           |
| 21031      |       | Prolongateur de 600 TZKK1050                    | 1   |           |
| 21076      |       | Prolongateur de 400 TZKK1020                    | 1   |           |
| 21080      |       | VERROU TESC2020                                 | 1   |           |
| 21093      |       | VBA 4.5-30 pozi                                 | 4   |           |
| 21117-FQ   | FQ    | CACHE FICHE OUVRANT KLFP NOIR                   | 4   |           |
| 21151      | FQ    | cale d'étanchéité ouvrant de 30mm               | 2   |           |
| 21167      |       | Equerre à sertir ouvrant carré                  | 4   |           |
| 21178-FQ   | FQ    | poignée standard pour ouvrant carré noir        | 1   |           |
| 21189-TD   | TD    | FICHE MALE PAUMELLE KL-FP ASPECT INOX           | 4   |           |
| 21197      |       | RENVOI D'ANGLE TEVR1550                         | 1   |           |
| 24233      |       | CREMONE GR40 GR180 TGKK1490                     | 1   |           |
| 25122      |       | VERROUILLEUR ARRIERE AVEC AIMANT                | 1   |           |
| F_15264    |       | Dessin Elevation                                | 1   |           |
| KIT_21202  |       |   | 1   | 180       |
| KIT_PROL5  |       | KIT PROLONGATEUR TZKK1050 + TZKK1020            | 1   |           |
| SAV_201028 |       | Plan KL-FP 24-30 - OF1 Std avec DVI             | 1   |           |
| SENS_TG    |       | indique un ouvrant tirant gauche                | 1   |           |

|                 |            |          |               |
|-----------------|------------|----------|---------------|
| <b>K1485985</b> | <b>006</b> | <b>1</b> | <b>141017</b> |
|-----------------|------------|----------|---------------|

| Référence | Décor | Description | Qté | Dimension |
|-----------|-------|-------------|-----|-----------|
|-----------|-------|-------------|-----|-----------|

**Parclose 18**

**Joints**

| Référence | Décor | Description                  | Qté | Dimension  |
|-----------|-------|------------------------------|-----|------------|
| 02045     |       | JOINT EPDM CELLULAIRE K.LINE | 1   | 4 303,00 M |

**4. OF1**

**Profilsés**

| Référence | Décor | Description                      | Dimension | Qté | Angle1 | Angle2 |
|-----------|-------|----------------------------------|-----------|-----|--------|--------|
| 06705     | FQ    | PARECLOSE PVC POUR OUVRANT       | 962,2     | 1   | 45     | 45     |
|           |       | KLTC information KLT Complément  | 481,1     |     |        |        |
|           |       | 34656 sur pareclose 06705        | 50        |     |        |        |
|           |       | 34656 sur pareclose 06705        | 912,2     |     |        |        |
| 06705     | FQ    | PARECLOSE PVC POUR OUVRANT       | 962,2     | 1   | 45     | 45     |
|           |       | KLTC information KLT Complément  | 481,1     |     |        |        |
| 06705     | FQ    | PARECLOSE PVC POUR OUVRANT       | 1439,7    | 1   | 45     | 45     |
|           |       | KLTC information KLT Complément  | 719,85    |     |        |        |
| 06705     | FQ    | PARECLOSE PVC POUR OUVRANT       | 1439,7    | 1   | 45     | 45     |
|           |       | KLTC information KLT Complément  | 719,85    |     |        |        |
| P6801     | VX    | OUVRANT KLINE 30MM CARRÉ         | 1011      | 1   | 45     | 45     |
|           |       | KLT information KLT              | 505,5     |     |        |        |
|           |       | 33187 vissage des montants       | 25        |     |        |        |
|           |       | 33187 vissage des montants       | 986       |     |        |        |
|           |       | TH                               | /         |     |        |        |
|           |       | 33192 décompression SF tiercé    | 98        |     |        |        |
|           |       | 33192 décompression SF tiercé    | 913       |     |        |        |
| P6801     | VX    | OUVRANT KLINE 30MM CARRÉ         | 1011      | 1   | 45     | 45     |
|           |       | KLT information KLT              | 505,5     |     |        |        |
|           |       | 33187 vissage des montants       | 986       |     |        |        |
|           |       | 33187 vissage des montants       | 25        |     |        |        |
|           |       | TB                               | /         |     |        |        |
|           |       | 33190F draine si rejet eau 06905 | 853       |     |        |        |
|           |       | 33190F draine si rejet eau 06905 | 505,5     |     |        |        |
|           |       | 33190F draine si rejet eau 06905 | 158       |     |        |        |
| P6801     | VX    | OUVRANT KLINE 30MM CARRÉ         | 1488,5    | 1   | 45     | 45     |
|           |       | KLT information KLT              | 744,25    |     |        |        |
|           |       | 33205(DR) pose fiche à droite    | 1395,5    |     |        |        |
|           |       | 33205(DR) pose fiche à droite    | 967,17    |     |        |        |
|           |       | 33205(DR) pose fiche à droite    | 538,83    |     |        |        |
|           |       | 33205(DR) pose fiche à droite    | 110,5     |     |        |        |
|           |       | MD                               | /         |     |        |        |
| P6801     | VX    | OUVRANT KLINE 30MM CARRÉ         | 1488,5    | 1   | 45     | 45     |
|           |       | MG                               | /         |     |        |        |
|           |       | 31809 indicateur prolongateur    | 1158      |     |        |        |
|           |       | 31809 indicateur prolongateur    | 558       |     |        |        |
|           |       | KLT information KLT              | 744,25    |     |        |        |
|           |       | 33181 boitier crémone            | 1290,5    |     |        |        |

**Joints**

| Référence | Décor | Description                  | Qté | Dimension  |
|-----------|-------|------------------------------|-----|------------|
| 02045     |       | JOINT EPDM CELLULAIRE K.LINE | 1   | 4 999,00 M |

**Accessoires**

| Référence | Décor | Description                                     | Qté | Dimension |
|-----------|-------|---|-----|-----------|
| 102216    |       | EQUERRE D' AFFLEUREMENT DE 10X1,2               | 4   |           |
| 14468     |       | Bloqueur De Crémone Lq 30mm                     | 1   |           |
| 18886     |       | VIS AUTO-PERCEUSE F/90 3.9x20 CARRE SR2 INOX A2 | 20  |           |
| 21021     |       | LIMITEUR DE COURSE TFHB0010                     | 1   |           |
| 21031     |       | Prolongateur de 600 TZKK1050                    | 1   |           |
| 21076     |       | Prolongateur de 400 TZKK1020                    | 1   |           |
| 21080     |       | VERROU TESC2020                                 | 1   |           |
| 21093     |       | VBA 4.5-30 pozi                                 | 4   |           |
| 21117-FQ  | FQ    | CACHE FICHE OUVRANT KLFP NOIR                   | 4   |           |
| 21151     | FQ    | cale d'étanchéité ouvrant de 30mm               | 2   |           |
| 21167     |       | Equerre à sertir ouvrant carré                  | 4   |           |
| 21178-FQ  | FQ    | poignée standard pour ouvrant carré noir        | 1   |           |

| K1485985   |       | 006                                   | 1   | 141017    |
|------------|-------|---------------------------------------|-----|-----------|
| Référence  | Décor | Description                           | Qté | Dimension |
| 21189-TD   | TD    | FICHE MALE PAUMELLE KL-FP ASPECT INOX | 4   |           |
| 21197      |       | RENOI D'ANGLE TEVR1550                | 1   |           |
| 24233      |       | CREMONE GR40 GR180 TGKK1490           | 1   |           |
| 25122      |       | VERROUILLEUR ARRIERE AVEC AIMANT      | 1   |           |
| F_15264    |       | Dessin Elevation                      | 1   |           |
| KIT_21202  |       |                                       | 1   | 180       |
| KIT_PROL5  |       | KIT PROLONGATEUR TZKK1050 + TZKK1020  | 1   |           |
| SAV_201028 |       | Plan KL-FP 24-30 - OF1 Std avec DVI   | 1   |           |
| SENS_TG    |       | indique un ouvrant tirant gauche      | 1   |           |

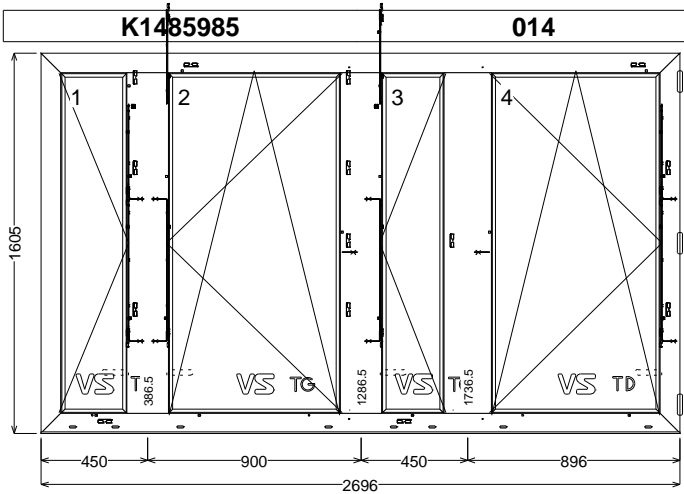
**Parclose 22**

**Joint**

| Référence | Décor | Description                  | Qté | Dimension  |
|-----------|-------|------------------------------|-----|------------|
| 02045     |       | JOINT EPDM CELLULAIRE K.LINE | 1   | 4 771,00 M |

**Remplissages**

| Référence | Description                | Largeur | Hauteur | Surf. | Qté |
|-----------|----------------------------|---------|---------|-------|-----|
| 54906A    | VITRAGE 44-6/SW U 16/TBE 4 | 945     | 1423    | 1,34  | 1   |
| 54906A    | VITRAGE 44-6/SW U 16/TBE 4 | 711     | 1423    | 1,01  | 2   |
| 54906A    | VITRAGE 44-6/SW U 16/TBE 4 | 561     | 1423    | 0,8   | 1   |



| 1                     |                        | 141017 |  |
|-----------------------|------------------------|--------|--|
| Service               | Vitré                  |        |  |
| Largeur               | 2696                   |        |  |
| Hauteur               | 1605                   |        |  |
| Allège                | Oui                    |        |  |
| Hauteur allège        | 1100                   |        |  |
| Gamme                 | Kline                  |        |  |
| Série                 | K-LINE CITY            |        |  |
| Modèle de dormant     | KLT ITE                |        |  |
| Système de parclose   | Standard               |        |  |
| Prise de mesure       | KL-CITY ITE - HORS PAE |        |  |
| Ass. Bissectrice      | KL-FP et K-LINE CITY   |        |  |
| Ass. Buttant          | KL-FP et K-LINE CITY   |        |  |
| Ass. Traverse         | KL-FP et K-LINE CITY   |        |  |
| Décor                 | VX [7016T classe II]   |        |  |
| Vue                   | Extérieure             |        |  |
| Pose                  | Non                    |        |  |
| Pose vitrage          | Oui                    |        |  |
| Date de création      | 08/02/2021 09:52:02    |        |  |
| Date modification     | 08/02/2021 09:55:01    |        |  |
| Décor Ouvrant Ext.    | VX                     |        |  |
| Décor Ouvrant Int.    | VX                     |        |  |
| Décor Pcl Ext repère  | VX                     |        |  |
| Décor Pcl Int repère  | VX                     |        |  |
| Décor coulisse simple | VX                     |        |  |
| Décor coulisse double | VX                     |        |  |
| MO Cumul Fabrication  | Non                    |        |  |
| MO Cumul Pose         | Non                    |        |  |
| MO Cumul Pose Vitrage | Non                    |        |  |

|   |   |
|---|---|
| Activer les VE pour K-LINE CITY   | Epaisseur de Vitrage ouvrant KLT ?=24mm                             |
| Activation des VE pour les Gammes Exports=Gamme FRANCE                                  | Design extérieur Ouvrant KLT ?=Black (Pareclose ext PVC)            |
| Pour quelle Affaire spécifique travaillez-vous ?=Aucune                                 | Affaire Dormant Spécifique ?=Non                                    |
| Quel est le centre de production ?=OUEST ALU  | Option Entrebailleur OF1 - HP=250/1000 (CT656/698) ? [PRESERIE]=Non |
| Avec Ouvrant frappe KL-T  | Type de Ferrage KLT ?=Standard                                      |
| Prise de mesure KLCITY ?=ITE  | Choix Poignée Int. KLT ?=Poignée Standard                           |
| Voulez vous des Plats collés ? [PRESERIE]=Non   | ouvrant Tirant Gauche   |
| Avec Occultation ? (Nvlle VE Volet Roulant)=Non   | ouvrant Tirant Droit  |
| Position dans l'épaisseur du mur ?=Pose dans un précadre                                | Poids total de l'ouvrant en Kg(28,6)                                |
| Taille de l'aile ?=Sans Aile  | Poids total de l'ouvrant en Kg(12,1)                                |
| Profondeur de dormant ?=60  | Poids total de l'ouvrant en Kg(28,1)                                |
| Choix de l'Appui KLT ?=Appui Standard sans Aile   | Poids total de l'ouvrant en Kg(11,5)                                |
| Avec Accroche Ext en TB du Dormant KLT ?=Oui  | <b>1. OF1 [180,0]</b>   |
| Voulez-vous une Bavette 07980 ?=Non   | Crémone TITAN   |
| Fixation du Dormant ?=Sans Fixation   | VITRAGE 6/SW U 14/TBE 4   |
| Couleur des Accessoires Intérieurs ?=Noir   | <b>2. OB1 [180,0]</b>   |
| Couleur des Accessoires Extérieurs ?=Noir   | Crémone TITAN   |
| Habillage ?=Habillage horizontal filant   | VITRAGE 6/SW U 14/TBE 4   |
| Souhaitez vous une jonction par dilatation [PRESERIE]=Avec jonction dilatation à droite | <b>3. OF1 [180,0]</b>   |
| Traverse haute sans aile [KLCITY]=THD avec aile   | Crémone TITAN   |
| Montant gauche sans aile vue ext. [KLCITY]=MGD avec aile                                | VITRAGE 6/SW U 14/TBE 4   |
| Montant droit sans aile vue ext. [KLCITY]=MDD sans aile                                 | <b>4. OB1 [180,0]</b>   |
| Choix de la bavette KLT ?=Sans Bavette  | Crémone TITAN   |
| Design intérieur Ouvrant KLT ?=Design Carré   | VITRAGE 6/SW U 14/TBE 4   |

Dormant

Profilés

| Référence | Décor | Description                              | Dimension | Qté | Angle1 | Angle2 |
|-----------|-------|--|-----------|-----|--------|--------|
| 07857     | VX    | PROFIL EXT RENO POUR REPRISE D HABILLAGE | 2696      | 1   | 90     | 90     |
|           |       | KLTC information KLT Complément          | 1348      |     |        |        |
|           |       | KLT information KLT                      | 1348      |     |        |        |
|           |       | 34598 fixation                           | 2596      |     |        |        |
|           |       | 34598 fixation                           | 2318,67   |     |        |        |
|           |       | 34598 fixation                           | 2041,33   |     |        |        |
|           |       | 34598 fixation                           | 1764      |     |        |        |
|           |       | 34598 fixation                           | 1486,67   |     |        |        |
|           |       | 34598 fixation                           | 1209,33   |     |        |        |
|           |       | 34598 fixation                           | 932       |     |        |        |
|           |       | 34598 fixation                           | 654,67    |     |        |        |
|           |       | 34598 fixation                           | 377,33    |     |        |        |
|           |       | 34598 fixation                           | 100       |     |        |        |

| K1485985  |       | 014   | 1         | 141017 |        |        |
|-----------|-------|---|-----------|--------|--------|--------|
| Référence | Décor | Description   | Dimension | Qté    | Angle1 | Angle2 |
| B77971    | VX    | PROFIL DORMANT INTERMEDIAIRE T DIM 60x175 - FRANCAISE | 1476,5    | 1      | 90     | 90     |
|           |       | 34507 gruge sur aile de 20                            | 1476,5    |        |        |        |
|           |       | 34507 gruge sur aile de 20                            | 0         |        |        |        |
|           |       | 33209(OA) perçage OA 21023                            | 457,5     |        |        |        |
|           |       | 33209 préperçage gâche 21023                          | 457,5     |        |        |        |
|           |       | 33209(OA) perçage OA 21023                            | 1055,5    |        |        |        |
|           |       | 33209 préperçage gâche 21023                          | 1055,5    |        |        |        |
|           |       | 33209(OA) perçage OA 21023                            | 457,5     |        |        |        |
|           |       | 33209 préperçage gâche 21023                          | 457,5     |        |        |        |
|           |       | 33209(OA) perçage OA 21023                            | 1055,5    |        |        |        |
|           |       | 33209 préperçage gâche 21023                          | 1055,5    |        |        |        |
|           |       | 33209(OA) perçage OA 21023                            | 1437,5    |        |        |        |
|           |       | 33209 préperçage gâche 21023                          | 1437,5    |        |        |        |
|           |       | KLTC information KLT Complément                       | 738,25    |        |        |        |
|           |       | KLT information KLT                                   | 738,25    |        |        |        |
| B77971    | VX    | PROFIL DORMANT INTERMEDIAIRE T DIM 60x175 - FRANCAISE | 1476,5    | 1      | 90     | 90     |
|           |       | 34507 gruge sur aile de 20                            | 1476,5    |        |        |        |
|           |       | 34507 gruge sur aile de 20                            | 0         |        |        |        |
|           |       | 33207(D et F) pivot OB 5 trous                        | 1464,5    |        |        |        |
|           |       | 35039 Indicateur palier OB                            | 34        |        |        |        |
|           |       | 33207(D et F) pivot OB 5 trous                        | 11        |        |        |        |
|           |       | 33209(OA) perçage OA 21023                            | 748,5     |        |        |        |
|           |       | 33209 préperçage gâche 21023                          | 748,5     |        |        |        |
|           |       | KLTC information KLT Complément                       | 738,25    |        |        |        |
|           |       | KLT information KLT                                   | 738,25    |        |        |        |
|           |       | 33209(OA) perçage OA 21023                            | 457,5     |        |        |        |
|           |       | 33209 préperçage gâche 21023                          | 457,5     |        |        |        |
|           |       | 33209(OA) perçage OA 21023                            | 1055,5    |        |        |        |
|           |       | 33209 préperçage gâche 21023                          | 1055,5    |        |        |        |
|           |       | 33209(OA) perçage OA 21023                            | 1437,5    |        |        |        |
|           |       | 33209 préperçage gâche 21023                          | 1437,5    |        |        |        |
| B78001    | VX    | PROFIL DORMANT INTERMEDIAIRE T DIM 60x200 - FRANCAISE | 1476,5    | 1      | 90     | 90     |
|           |       | KLTC information KLT Complément                       | 738,25    |        |        |        |
|           |       | 33216 platine usinage de secours                      | 104,5     |        |        |        |
|           |       | 33216(DR) pose platine à droite                       | 747       |        |        |        |
|           |       | 33216 platine usinage de secours                      | 747       |        |        |        |
|           |       | 33216(DR) pose platine à droite                       | 1389,5    |        |        |        |
|           |       | 33216 platine usinage de secours                      | 1389,5    |        |        |        |
|           |       | 33216(DR) pose platine à droite                       | 104,5     |        |        |        |
|           |       | KLT information KLT                                   | 738,25    |        |        |        |
|           |       | 34507 gruge sur aile de 20                            | 1476,5    |        |        |        |
|           |       | 33209 préperçage gâche 21023                          | 748,5     |        |        |        |
|           |       | 33209(OA) perçage OA 21023                            | 748,5     |        |        |        |
|           |       | 33207(D et F) pivot OB 5 trous                        | 11        |        |        |        |
|           |       | 35039 Indicateur palier OB                            | 34        |        |        |        |
|           |       | 33207(D et F) pivot OB 5 trous                        | 1464,5    |        |        |        |
|           |       | 34507 gruge sur aile de 20                            | 0         |        |        |        |
|           |       | 33221 repérage du bas                                 | 95,8      |        |        |        |
| B78731    | VX    | PROFIL DORMANT L DIM 60 X 83.5 - FRANCAISE            | 1603,5    | 1      | 45     | 45     |
|           |       | 33209(OA) perçage OA 21023                            | 521       |        |        |        |
|           |       | 33209 préperçage gâche 21023                          | 521       |        |        |        |
|           |       | 33209(P) pose gâche 21023 DORM                        | 521       |        |        |        |
|           |       | 33209(OA) perçage OA 21023                            | 1119      |        |        |        |
|           |       | 33209 préperçage gâche 21023                          | 1119      |        |        |        |
|           |       | 33209(P) pose gâche 21023 DORM                        | 1119      |        |        |        |
|           |       | 35706 réception équerre 100871                        | 1483,5    |        |        |        |
|           |       | 35706 réception équerre 100871                        | 801,75    |        |        |        |
|           |       | 35706 réception équerre 100871                        | 120       |        |        |        |
|           |       | KLTC information KLT Complément                       | 801,75    |        |        |        |
|           |       | KLT information KLT                                   | 801,75    |        |        |        |
|           |       | MD  | /         |        |        |        |
| B78731    | VX    | PROFIL DORMANT L DIM 60 X 83.5 - FRANCAISE            | 1603,5    | 1      | 45     | 45     |
|           |       | 33216 platine usinage de secours                      | 150,5     |        |        |        |
|           |       | 33216(GA) pose platine à gauche                       | 150,5     |        |        |        |
|           |       | 33216 platine usinage de secours                      | 793       |        |        |        |
|           |       | 33216(GA) pose platine à gauche                       | 793       |        |        |        |
|           |       | 33216 platine usinage de secours                      | 1435,5    |        |        |        |
|           |       | 33216(GA) pose platine à gauche                       | 1435,5    |        |        |        |
|           |       | KLTC information KLT Complément                       | 801,75    |        |        |        |
|           |       | KLT information KLT                                   | 801,75    |        |        |        |

| K1485985  |       | 014   | 1         | 141017 |        |        |  |
|-----------|-------|---|-----------|--------|--------|--------|--|
| Référence | Décor | Description   | Dimension | Qté    | Angle1 | Angle2 |  |
| B7873I    | VX    | MG<br>PROFIL DORMANT L DIM 60 X 83.5 -<br>FRANCAISE | /<br>2696 | 1      | 45     | 45     |  |
|           |       | 33214(P) pose gache STD OB<br>DORM                  | 667       |        |        |        |  |
|           |       | 33209 préperçage gâche 21023                        | 1531      |        |        |        |  |
|           |       | 33209(OA) perçage OA 21023                          | 1531      |        |        |        |  |
|           |       | 34500 drainage TB                                   | 1487,5    |        |        |        |  |
|           |       | 34500 drainage TB                                   | 1650      |        |        |        |  |
|           |       | TB  | /         |        |        |        |  |
|           |       | 33209(P) pose gâche 21023 DORM                      | 269       |        |        |        |  |
|           |       | 33209 préperçage gâche 21023                        | 269       |        |        |        |  |
|           |       | 33209(OA) perçage OA 21023                          | 269       |        |        |        |  |
|           |       | 34500 drainage TB                                   | 133,5     |        |        |        |  |
|           |       | 33209(P) pose gâche 21023 DORM                      | 1531      |        |        |        |  |
|           |       | 33214 préperçage gache STD OB                       | 667       |        |        |        |  |
|           |       | 34775 reprise trav 200mm                            | 1800      |        |        |        |  |
|           |       | 34500 drainage TB                                   | 587,5     |        |        |        |  |
|           |       | 34500 drainage TB                                   | 1212,5    |        |        |        |  |
|           |       | 33207(1P) pivot ob 1 trou bas                       | 1300      |        |        |        |  |
|           |       | 33214 préperçage gache STD OB                       | 2483      |        |        |        |  |
|           |       | 33214(P) pose gache STD OB<br>DORM                  | 2483      |        |        |        |  |
|           |       | 34500 drainage TB                                   | 1950      |        |        |        |  |
|           |       | 34500 drainage TB                                   | 2562,5    |        |        |        |  |
|           |       | 33207(1P) pivot ob 1 trou bas                       | 1862,5    |        |        |        |  |
|           |       | 35190 reprise trav 175mm                            | 450       |        |        |        |  |
|           |       | 35190 reprise trav 175mm                            | 1350      |        |        |        |  |
|           |       | 34500 drainage TB                                   | 312,5     |        |        |        |  |
| B7873I    | VX    | PROFIL DORMANT L DIM 60 X 83.5 -<br>FRANCAISE       | 2696      | 1      | 45     | 45     |  |
|           |       | 35190 reprise trav 175mm                            | 2246      |        |        |        |  |
|           |       | 35190 reprise trav 175mm                            | 1346      |        |        |        |  |
|           |       | 34775 reprise trav 200mm                            | 896       |        |        |        |  |
|           |       | 33207(1PH) pivot ob 1 trou haut                     | 1396      |        |        |        |  |
|           |       | 33209(OA) perçage OA 21023                          | 2064,5    |        |        |        |  |
|           |       | 33209 préperçage gâche 21023                        | 2064,5    |        |        |        |  |
|           |       | 33209(P) pose gâche 21023 DORM                      | 2064,5    |        |        |        |  |
|           |       | 33207(1PH) pivot ob 1 trou haut                     | 833,5     |        |        |        |  |
|           |       | 33209(OA) perçage OA 21023                          | 177,5     |        |        |        |  |
|           |       | 33209 préperçage gâche 21023                        | 177,5     |        |        |        |  |
|           |       | 33209(P) pose gâche 21023 DORM                      | 177,5     |        |        |        |  |
|           |       | KLTC information KLT Complément                     | 1348      |        |        |        |  |
|           |       | KLT information KLT                                 | 1348      |        |        |        |  |
|           |       | TH  | /         |        |        |        |  |

**Joints**

| Référence | Décor | Description                        | Qté | Dimension  |
|-----------|-------|------------------------------------|-----|------------|
| 02721     |       | CORDE CELLULAIRE EPDM DIAM.4       | 1   | 2 696,00 M |
| 02723     |       | JOINT DE TAPEE KLT                 | 1   | 15 370,00  |
| 02731     |       | JOINT EPDM NOIR COMPACT            | 1   | 12 898,50  |
| 02735     |       | Joint pour jonction par dilatation | 1   | 1 603,50 M |

**Accessoires**

| Référence | Décor | Description  | Qté | Dimension |
|-----------|-------|--|-----|-----------|
| 100382    |       | EQUERRE A SERTIR DE 46.1<br>PROFIL 05605 LG=7.6MM      | 4   |           |
| 100383    |       | EQUERRE A SERTIR DE 46.1<br>PROFIL 05605 LG=13.7MM     | 4   |           |
| 102084    |       | Notice de pose KLT ITE                                 | 1   |           |
| 16889-FQ  | FQ    | BUSETTE SANS VOLET NOIRE                               | 8   |           |
| 18886     |       | VIS AUTO-PERCEUSE F/90 3.9x20<br>CARRE SR2 INOX A2     | 28  |           |
| 20440     |       | CALE ISOLATRICE PVC DE 89 MM<br>POUR PATTE DE FIXATION | 3   |           |
| 20908     |       | vis a tole F/90 3.9x13 carré SR2 inox<br>A2            | 12  |           |
| 21003     |       | GACHE DE PIVOTEMENT OB STD                             | 2   |           |
| 21010     |       | PALIER COMPAS A FREIN PVC<br>D.3X3                     | 2   |           |
| 21023     |       | GACHE ROULEAU TITAN POUR<br>KLFP                       | 16  |           |
| 21063-FQ  | FQ    | CACHE HAUT PALIER BAS NOIR                             | 2   |           |
| 21064-FQ  | FQ    | CACHE BAS PALIER BAS NOIR                              | 2   |           |
| 21065-FQ  | FQ    | CACHE PALIER HAUT NOIR                                 | 2   |           |
| 21084     |       | PALIER D'ANGLE PVC D.3X3/3                             | 2   |           |

| K1485985        |       | 014  | 1   | 141017    |
|-----------------|-------|--|-----|-----------|
| Référence       | Décor | Description                                  | Qté | Dimension |
| 21118-FQ        | FQ    | CACHE FICHE PLATINE DORMANT KLFP NOIR        | 6   |           |
| 21190-TD        | TD    | PLATINE POUR PAUMELLE KL-FP ANODISE          | 6   |           |
| 22259           |       | CALE DE TRANSPORT KLFP                       | 8   |           |
| 22794_PC        |       | Déclaration de Performance : Règlement CE    | 1   |           |
| 24291           |       | EQUERRE D'AFFLEUREMENT 16,5x1,5              | 4   |           |
| 24387           |       | PIECE D'ANGLE DORMANT COUPE DROITE-DROITE    | 8   |           |
| 24388           |       | PIECE D'ANGLE DORMANT COUPE DROITE-GAUCHE    | 8   |           |
| 24882           |       | EMBOUT DE COMPRESSION POUR TRAVERSE          | 12  |           |
| 25551           |       | VIS A TOLE TCL SR2 4.8x80 INOX A2 - ISO 7049 | 24  |           |
| EtiquetteNfA300 |       | Étiquette NF A300 pour certification KLT     | 1   |           |

**1. OF1**

**Profilsés**

| Référence | Décor | Description                      | Dimension | Qté | Angle1 | Angle2 |
|-----------|-------|----------------------------------|-----------|-----|--------|--------|
| 06705     | FQ    | PARECLOSE PVC POUR OUVRANT       | 282,2     | 1   | 45     | 45     |
|           |       | KLTC information KLT Complément  | 141,1     |     |        |        |
|           |       | 34656 sur pareclose 06705        | 50        |     |        |        |
|           |       | 34656 sur pareclose 06705        | 232,2     |     |        |        |
| 06705     | FQ    | PARECLOSE PVC POUR OUVRANT       | 282,2     | 1   | 45     | 45     |
|           |       | KLTC information KLT Complément  | 141,1     |     |        |        |
| 06705     | FQ    | PARECLOSE PVC POUR OUVRANT       | 1439,7    | 1   | 45     | 45     |
|           |       | KLTC information KLT Complément  | 719,85    |     |        |        |
| 06705     | FQ    | PARECLOSE PVC POUR OUVRANT       | 1439,7    | 1   | 45     | 45     |
|           |       | KLTC information KLT Complément  | 719,85    |     |        |        |
| P6800     | VX    | OUVRANT KLINE 24MM CARRÉ         | 331       | 1   | 45     | 45     |
|           |       | KLT information KLT              | 165,5     |     |        |        |
|           |       | 33187 vissage des montants       | 25        |     |        |        |
|           |       | 33187 vissage des montants       | 306       |     |        |        |
|           |       | TH                               | /         |     |        |        |
|           |       | 33192 décompression SF tiercé    | 165,5     |     |        |        |
| P6800     | VX    | OUVRANT KLINE 24MM CARRÉ         | 331       | 1   | 45     | 45     |
|           |       | KLT information KLT              | 165,5     |     |        |        |
|           |       | 33187 vissage des montants       | 306       |     |        |        |
|           |       | 33187 vissage des montants       | 25        |     |        |        |
|           |       | TB                               | /         |     |        |        |
|           |       | 33190F draine si rejet eau 06905 | 173       |     |        |        |
|           |       | 33190F draine si rejet eau 06905 | 158       |     |        |        |
| P6800     | VX    | OUVRANT KLINE 24MM CARRÉ         | 1488,5    | 1   | 45     | 45     |
|           |       | KLT information KLT              | 744,25    |     |        |        |
|           |       | 33205(GA) pose fiche à gauche    | 93        |     |        |        |
|           |       | 33205(GA) pose fiche à gauche    | 735,5     |     |        |        |
|           |       | 33205(GA) pose fiche à gauche    | 1378      |     |        |        |
|           |       | MG                               | /         |     |        |        |
| P6800     | VX    | OUVRANT KLINE 24MM CARRÉ         | 1488,5    | 1   | 45     | 45     |
|           |       | KLT information KLT              | 744,25    |     |        |        |
|           |       | 33181 boitier crémone            | 198       |     |        |        |
|           |       | MD                               | /         |     |        |        |
|           |       | 31809 indicateur prolongateur    | 330,5     |     |        |        |
|           |       | 31809 indicateur prolongateur    | 930,5     |     |        |        |

**Joints**

| Référence | Décor | Description                  | Qté | Dimension  |
|-----------|-------|------------------------------|-----|------------|
| 02045     |       | JOINT EPDM CELLULAIRE K.LINE | 1   | 3 639,00 M |

**Accessoires**

| Référence | Décor | Description                                     | Qté | Dimension |
|-----------|-------|---|-----|-----------|
| 102216    |       | EQUERRE D' AFFLEUREMENT DE 10X1.2               | 4   |           |
| 14468     |       | Bloqueur De Crémone Lg 30mm                     | 1   |           |
| 18886     |       | VIS AUTO-PERCEUSE F/90 3.9x20 CARRE SR2 INOX A2 | 20  |           |
| 21021     |       | LIMITEUR DE COURSE TFHB0010                     | 1   |           |
| 21031     |       | Prolongateur de 600 TZKK1050                    | 1   |           |
| 21076     |       | Prolongateur de 400 TZKK1020                    | 1   |           |



| K1485985   |       | 014                                      |     | 1         |  | 141017 |  |
|------------|-------|--|-----|-----------|--|--------|--|
| Référence  | Décor | Description                              | Qté | Dimension |  |        |  |
| 21080      |       | VERROU TESC2020                          | 1   |           |  |        |  |
| 21093      |       | VBA 4.5-30 pozi                          | 4   |           |  |        |  |
| 21117-FQ   | FQ    | CACHE FICHE OUVRANT KLFP NOIR            | 3   |           |  |        |  |
| 21147      |       | cale d'étanchéité d'ouvrant de 24mm      | 2   |           |  |        |  |
| 21167      |       | Equerre à sertir ouvrant carré           | 4   |           |  |        |  |
| 21178-FQ   | FQ    | poignée standard pour ouvrant carré noir | 1   |           |  |        |  |
| 21189-TD   | TD    | FICHE MALE PAUMELLE KL-FP ASPECT INOX    | 3   |           |  |        |  |
| 21197      |       | RENOI D'ANGLE TEVR1550                   | 1   |           |  |        |  |
| 24233      |       | CREMONE GR40 GR180 TGKK1490              | 1   |           |  |        |  |
| 25122      |       | VERROUILLEUR ARRIERE AVEC AIMANT         | 1   |           |  |        |  |
| F_15264    |       | Dessin Elevation                         | 1   |           |  |        |  |
| KIT_21202  |       |  | 1   | 180       |  |        |  |
| KIT_PROL5  |       | KIT PROLONGATEUR TZKK1050 + TZKK1020     | 1   |           |  |        |  |
| SAV_201028 |       | Plan KL-FP 24-30 - OF1 Std avec DVI      | 1   |           |  |        |  |
| SENS_TD    |       | indique un ouvrant tirant droit          | 1   |           |  |        |  |

**2. OB1**

**Profilsés**

| Référence | Décor | Description                      | Dimension | Qté | Angle1 | Angle2 |
|-----------|-------|----------------------------------|-----------|-----|--------|--------|
| 06705     | FQ    | PARECLOSE PVC POUR OUVRANT       | 728,2     | 1   | 45     | 45     |
|           |       | KLTC information KLT Complément  | 364,1     |     |        |        |
| 06705     | FQ    | PARECLOSE PVC POUR OUVRANT       | 728,2     | 1   | 45     | 45     |
|           |       | KLTC information KLT Complément  | 364,1     |     |        |        |
|           |       | 34656 sur pareclose 06705        | 50        |     |        |        |
|           |       | 34656 sur pareclose 06705        | 678,2     |     |        |        |
| 06705     | FQ    | PARECLOSE PVC POUR OUVRANT       | 1439,7    | 1   | 45     | 45     |
|           |       | KLTC information KLT Complément  | 719,85    |     |        |        |
| 06705     | FQ    | PARECLOSE PVC POUR OUVRANT       | 1439,7    | 1   | 45     | 45     |
|           |       | KLTC information KLT Complément  | 719,85    |     |        |        |
| P6800     | VX    | OUVRANT KLINE 24MM CARRÉ         | 777       | 1   | 45     | 45     |
|           |       | KLT information KLT              | 388,5     |     |        |        |
|           |       | 33187 vissage des montants       | 25        |     |        |        |
|           |       | 33187 vissage des montants       | 752       |     |        |        |
|           |       | TH                               | /         |     |        |        |
|           |       | 33192 décompression SF tiercé    | 98        |     |        |        |
|           |       | 33192 décompression SF tiercé    | 679       |     |        |        |
| P6800     | VX    | OUVRANT KLINE 24MM CARRÉ         | 777       | 1   | 45     | 45     |
|           |       | KLT information KLT              | 388,5     |     |        |        |
|           |       | 33187 vissage des montants       | 752       |     |        |        |
|           |       | 33187 vissage des montants       | 25        |     |        |        |
|           |       | TB                               | /         |     |        |        |
|           |       | 33190F draine si rejet eau 06905 | 619       |     |        |        |
|           |       | 33190F draine si rejet eau 06905 | 158       |     |        |        |
| P6800     | VX    | OUVRANT KLINE 24MM CARRÉ         | 1488,5    | 1   | 45     | 45     |
|           |       | KLT information KLT              | 744,25    |     |        |        |
|           |       | 33182(P) Pose pivot bas OB       | 47,5      |     |        |        |
|           |       | 33182 préperç pivot bas d'OB     | 47,5      |     |        |        |
|           |       | MD                               | /         |     |        |        |
|           |       | 31809 indicateur prolongateur    | 705,5     |     |        |        |
| P6800     | VX    | OUVRANT KLINE 24MM CARRÉ         | 1488,5    | 1   | 45     | 45     |
|           |       | KLT information KLT              | 744,25    |     |        |        |
|           |       | 33181 boîtier crémone            | 1290,5    |     |        |        |
|           |       | MG                               | /         |     |        |        |
|           |       | 31809 indicateur prolongateur    | 1158      |     |        |        |
|           |       | 31809 indicateur prolongateur    | 558       |     |        |        |

**Joints**

| Référence | Décor | Description                  | Qté | Dimension  |
|-----------|-------|------------------------------|-----|------------|
| 02045     |       | JOINT EPDM CELLULAIRE K.LINE | 1   | 4 531,00 M |

**Accessoires**

| Référence | Décor | Description                                     | Qté | Dimension |
|-----------|-------|---|-----|-----------|
| 102216    |       | EQUERRE D' AFFLEUREMENT DE 10X1.2               | 4   |           |
| 14468     |       | Bloqueur De Crémone Lg 30mm                     | 1   |           |
| 18886     |       | VIS AUTO-PERCEUSE F/90 3.9x20 CARRE SR2 INOX A2 | 23  |           |

| K1485985   |       | 014  |     | 1         |  | 141017 |  |
|------------|-------|--|-----|-----------|--|--------|--|
| Référence  | Décor | Description                                  | Qté | Dimension |  |        |  |
| 20908      |       | vis a tole F/90 3.9x13 carré SR2 inox A2     | 11  |           |  |        |  |
| 21009      |       | AXE PALIER COMPAS                            | 1   |           |  |        |  |
| 21018      |       | renvoi d'angle TEUL4242 pour TG              | 1   |           |  |        |  |
| 21031      |       | Prolongateur de 600 TZKK1050                 | 1   |           |  |        |  |
| 21033      |       | FICHE D'ANGLE KF-D6X16/20 D5 TA C100         | 1   |           |  |        |  |
| 21036      |       | FICHE COMPAS 12/18/9                         | 1   |           |  |        |  |
| 21062-FQ   | FQ    | CACHE FICHE D'ANGLE A PERCER NOIR            | 1   |           |  |        |  |
| 21066-FQ   | FQ    | CACHE FICHE COMPAS NOIR                      | 1   |           |  |        |  |
| 21069      |       | Compas d'OB TSKK2020                         | 1   |           |  |        |  |
| 21076      |       | Prolongateur de 400 TZKK1020                 | 1   |           |  |        |  |
| 21093      |       | VBA 4.5-30 pozi                              | 4   |           |  |        |  |
| 21147      |       | cale d'étanchéité d'ouvrant de 24mm          | 2   |           |  |        |  |
| 21167      |       | Equerre à sertir ouvrant carré               | 4   |           |  |        |  |
| 21178-FQ   | FQ    | poignée standard pour ouvrant carré noir     | 1   |           |  |        |  |
| 21197      |       | RENOI D'ANGLE TEVR1550                       | 1   |           |  |        |  |
| 24233      |       | CREMONE GR40 GR180 TGKK1490                  | 1   |           |  |        |  |
| 25447      |       | RENOI D'ANGLE GR.2 AVEC AIMANT               | 1   |           |  |        |  |
| F_15264    |       | Dessin Elevation                             | 1   |           |  |        |  |
| KIT_21235  |       |  | 1   | 180       |  |        |  |
| KIT_PROL5  |       | KIT PROLONGATEUR TZKK1050 + TZKK1020         | 1   |           |  |        |  |
| SAV_201032 |       | Plan KL-FP 24-30 - OB1 standard et TBT - DVI | 1   |           |  |        |  |
| SENS_TG    |       | indique un ouvrant tirant gauche             | 1   |           |  |        |  |

3. OF1

Profilsés

| Référence | Décor | Description                      | Dimension | Qté | Angle1 | Angle2 |
|-----------|-------|----------------------------------|-----------|-----|--------|--------|
| 06705     | FQ    | PARECLOSE PVC POUR OUVRANT       | 265,7     | 1   | 45     | 45     |
|           |       | 34656 sur pareclose 06705        | 50        |     |        |        |
|           |       | 34656 sur pareclose 06705        | 215,7     |     |        |        |
|           |       | KLTC information KLT Complément  | 132,85    |     |        |        |
| 06705     | FQ    | PARECLOSE PVC POUR OUVRANT       | 265,7     | 1   | 45     | 45     |
|           |       | KLTC information KLT Complément  | 132,85    |     |        |        |
| 06705     | FQ    | PARECLOSE PVC POUR OUVRANT       | 1439,7    | 1   | 45     | 45     |
|           |       | KLTC information KLT Complément  | 719,85    |     |        |        |
| 06705     | FQ    | PARECLOSE PVC POUR OUVRANT       | 1439,7    | 1   | 45     | 45     |
|           |       | KLTC information KLT Complément  | 719,85    |     |        |        |
| P6800     | VX    | OUVRANT KLINE 24MM CARRÉ         | 314,5     | 1   | 45     | 45     |
|           |       | KLTC information KLT             | 157,25    |     |        |        |
|           |       | 33187 vissage des montants       | 289,5     |     |        |        |
|           |       | 33187 vissage des montants       | 25        |     |        |        |
|           |       | TB                               | /         |     |        |        |
|           |       | 33190F draine si rejet eau 06905 | 156,5     |     |        |        |
|           |       | 33190F draine si rejet eau 06905 | 158       |     |        |        |
| P6800     | VX    | OUVRANT KLINE 24MM CARRÉ         | 314,5     | 1   | 45     | 45     |
|           |       | 33187 vissage des montants       | 289,5     |     |        |        |
|           |       | TH                               | /         |     |        |        |
|           |       | 33192 décompression SF tiercé    | 157,25    |     |        |        |
|           |       | KLTC information KLT             | 157,25    |     |        |        |
| P6800     | VX    | OUVRANT KLINE 24MM CARRÉ         | 1488,5    | 1   | 45     | 45     |
|           |       | KLTC information KLT             | 744,25    |     |        |        |
|           |       | 33181 boitier crémone            | 1290,5    |     |        |        |
|           |       | MG                               | /         |     |        |        |
|           |       | 31809 indicateur prolongateur    | 1158      |     |        |        |
| P6800     | VX    | OUVRANT KLINE 24MM CARRÉ         | 1488,5    | 1   | 45     | 45     |
|           |       | KLTC information KLT             | 744,25    |     |        |        |
|           |       | 33205(DR) pose fiche à droite    | 1395,5    |     |        |        |
|           |       | 33205(DR) pose fiche à droite    | 753       |     |        |        |
|           |       | 33205(DR) pose fiche à droite    | 110,5     |     |        |        |
| MD        | /     |                                  |           |     |        |        |

|                 |            |          |               |
|-----------------|------------|----------|---------------|
| <b>K1485985</b> | <b>014</b> | <b>1</b> | <b>141017</b> |
|-----------------|------------|----------|---------------|

**Joints**

| Référence | Décor | Description                  | Qté | Dimension  |
|-----------|-------|------------------------------|-----|------------|
| 02045     |       | JOINT EPDM CELLULAIRE K.LINE | 1   | 3 606,00 M |

**Accessoires**

| Référence  | Décor | Description                                     | Qté | Dimension |
|------------|-------|---|-----|-----------|
| 102216     |       | EQUERRE D' AFFLEUREMENT DE 10X1.2               | 4   |           |
| 14468      |       | Bloqueur De Crémone Lg 30mm                     | 1   |           |
| 18886      |       | VIS AUTO-PERCEUSE F/90 3.9x20 CARRE SR2 INOX A2 | 20  |           |
| 21021      |       | LIMITEUR DE COURSE TFHB0010                     | 1   |           |
| 21031      |       | Prolongateur de 600 TZKK1050                    | 1   |           |
| 21076      |       | Prolongateur de 400 TZKK1020                    | 1   |           |
| 21080      |       | VERROU TESC2020                                 | 1   |           |
| 21093      |       | VBA 4.5-30 pozi                                 | 4   |           |
| 21117-FQ   | FQ    | CACHE FICHE OUVRANT KLFP NOIR                   | 3   |           |
| 21147      |       | cale d'étanchéité d'ouvrant de 24mm             | 2   |           |
| 21167      |       | Equerre à sertir ouvrant carré                  | 4   |           |
| 21178-FQ   | FQ    | poignée standard pour ouvrant carré noir        | 1   |           |
| 21189-TD   | TD    | FICHE MALE PAUMELLE KL-FP ASPECT INOX           | 3   |           |
| 21197      |       | RENOI D'ANGLE TEVR1550                          | 1   |           |
| 24233      |       | CREMONE GR40 GR180 TGKK1490                     | 1   |           |
| F_15264    |       | Dessin Elevation                                | 1   |           |
| KIT_21202  |       |   | 1   | 180       |
| KIT_PROL5  |       | KIT PROLONGATEUR TZKK1050 + TZKK1020            | 1   |           |
| SAV_201028 |       | Plan KL-FP 24-30 - OF1 Std avec DVI             | 1   |           |
| SENS_TG    |       | indique un ouvrant tirant gauche                | 1   |           |

**4. OB1**

**Profilés**

| Référence | Décor | Description                      | Dimension | Qté | Angle1 | Angle2 |
|-----------|-------|----------------------------------|-----------|-----|--------|--------|
| 06705     | FQ    | PARECLOSE PVC POUR OUVRANT       | 715,7     | 1   | 45     | 45     |
|           |       | KLTC information KLT Complément  | 357,85    |     |        |        |
|           |       | 34656 sur pareclose 06705        | 50        |     |        |        |
| 06705     | FQ    | PARECLOSE PVC POUR OUVRANT       | 715,7     | 1   | 45     | 45     |
|           |       | KLTC information KLT Complément  | 357,85    |     |        |        |
|           |       | 34656 sur pareclose 06705        | 665,7     |     |        |        |
| 06705     | FQ    | PARECLOSE PVC POUR OUVRANT       | 1439,7    | 1   | 45     | 45     |
|           |       | KLTC information KLT Complément  | 719,85    |     |        |        |
| 06705     | FQ    | PARECLOSE PVC POUR OUVRANT       | 1439,7    | 1   | 45     | 45     |
|           |       | KLTC information KLT Complément  | 719,85    |     |        |        |
| P6800     | VX    | OUVRANT KLINE 24MM CARRÉ         | 764,5     | 1   | 45     | 45     |
|           |       | KLT information KLT              | 382,25    |     |        |        |
|           |       | 33187 vissage des montants       | 739,5     |     |        |        |
|           |       | 33187 vissage des montants       | 25        |     |        |        |
|           |       | TB                               | /         |     |        |        |
|           |       | 33190F draine si rejet eau 06905 | 606,5     |     |        |        |
| P6800     | VX    | OUVRANT KLINE 24MM CARRÉ         | 764,5     | 1   | 45     | 45     |
|           |       | KLT information KLT              | 382,25    |     |        |        |
|           |       | 33187 vissage des montants       | 25        |     |        |        |
|           |       | 33187 vissage des montants       | 739,5     |     |        |        |
|           |       | TH                               | /         |     |        |        |
|           |       | 33192 décompression SF tiercé    | 98        |     |        |        |
| P6800     | VX    | OUVRANT KLINE 24MM CARRÉ         | 1488,5    | 1   | 45     | 45     |
|           |       | KLT information KLT              | 744,25    |     |        |        |
|           |       | 33181 boîtier crémone            | 198       |     |        |        |
|           |       | MD                               | /         |     |        |        |
|           |       | 31809 indicateur prolongateur    | 330,5     |     |        |        |
|           |       | 31809 indicateur prolongateur    | 930,5     |     |        |        |
| P6800     | VX    | OUVRANT KLINE 24MM CARRÉ         | 1488,5    | 1   | 45     | 45     |
|           |       | KLT information KLT              | 744,25    |     |        |        |
|           |       | 33182(P) Pose pivot bas OB       | 1441      |     |        |        |
|           |       | 33182 préperç pivot bas d'OB     | 1441      |     |        |        |
|           |       | MG                               | /         |     |        |        |
|           |       | 31809 indicateur prolongateur    | 783       |     |        |        |

|                 |            |          |               |
|-----------------|------------|----------|---------------|
| <b>K1485985</b> | <b>014</b> | <b>1</b> | <b>141017</b> |
|-----------------|------------|----------|---------------|

**Joints**

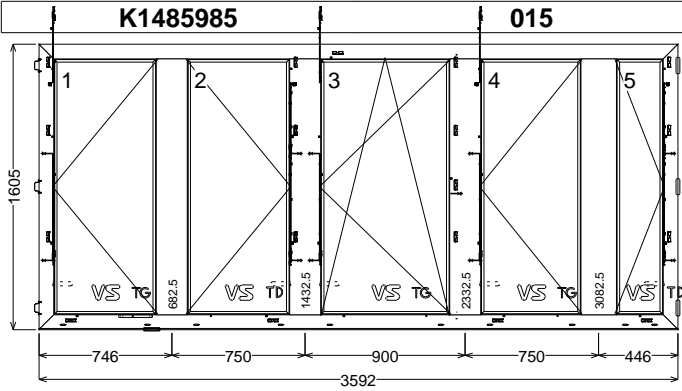
| Référence | Décor | Description                  | Qté | Dimension  |
|-----------|-------|------------------------------|-----|------------|
| 02045     |       | JOINT EPDM CELLULAIRE K.LINE | 1   | 4 506,00 M |

**Accessoires**

| Référence  | Décor | Description                                     | Qté | Dimension |
|------------|-------|---|-----|-----------|
| 102216     |       | EQUERRE D' AFFLEUREMENT DE 10X1.2               | 4   |           |
| 14468      |       | Bloqueur De Crémone Lg 30mm                     | 1   |           |
| 18886      |       | VIS AUTO-PERCEUSE F/90 3.9x20 CARRE SR2 INOX A2 | 23  |           |
| 20908      |       | vis a tole F/90 3.9x13 carré SR2 inox A2        | 11  |           |
| 21009      |       | AXE PALIER COMPAS                               | 1   |           |
| 21017      |       | Renvoi d'angle TEUL4241 pour TD                 | 1   |           |
| 21031      |       | Prolongateur de 600 TZKK1050                    | 1   |           |
| 21033      |       | FICHE D'ANGLE KF-D6X16/20 D5 TA C100            | 1   |           |
| 21036      |       | FICHE COMPAS 12/18/9                            | 1   |           |
| 21062-FQ   | FQ    | CACHE FICHE D'ANGLE A PERCER NOIR               | 1   |           |
| 21066-FQ   | FQ    | CACHE FICHE COMPAS NOIR                         | 1   |           |
| 21069      |       | Compas d'OB TSKK2020                            | 1   |           |
| 21076      |       | Prolongateur de 400 TZKK1020                    | 1   |           |
| 21093      |       | VBA 4.5-30 pozi                                 | 4   |           |
| 21147      |       | cale d'étanchéité d'ouvrant de 24mm             | 2   |           |
| 21167      |       | Equerre à sertir ouvrant carré                  | 4   |           |
| 21178-FQ   | FQ    | poignée standard pour ouvrant carré noir        | 1   |           |
| 21197      |       | RENOI D'ANGLE TEVR1550                          | 1   |           |
| 24233      |       | CREMONE GR40 GR180 TGKK1490                     | 1   |           |
| 25447      |       | RENOI D'ANGLE GR.2 AVEC AIMANT                  | 1   |           |
| F_15264    |       | Dessin Elevation                                | 1   |           |
| KIT_21235  |       |   | 1   | 180       |
| KIT_PROL5  |       | KIT PROLONGATEUR TZKK1050 + TZKK1020            | 1   |           |
| SAV_201032 |       | Plan KL-FP 24-30 - OB1 standard et TBT - DVI    | 1   |           |
| SENS_TD    |       | indique un ouvrant tirant droit                 | 1   |           |

**Remplissages**

| Référence | Description             | Largeur | Hauteur | Surf. | Qté |
|-----------|-------------------------|---------|---------|-------|-----|
| 55040A    | VITRAGE 6/SW U 14/TBE 4 | 699     | 1423    | 0,99  | 1   |
| 55040A    | VITRAGE 6/SW U 14/TBE 4 | 249     | 1423    | 0,35  | 1   |
| 55040A    | VITRAGE 6/SW U 14/TBE 4 | 711     | 1423    | 1,01  | 1   |
| 55040A    | VITRAGE 6/SW U 14/TBE 4 | 265     | 1423    | 0,38  | 1   |



|                       |                        |        |
|-----------------------|------------------------|--------|
|                       | 1                      | 141017 |
| Service               | Vitré                  |        |
| Largeur               | 3592                   |        |
| Hauteur               | 1605                   |        |
| Allège                | Oui                    |        |
| Hauteur allège        | 1100                   |        |
| Gamme                 | Kline                  |        |
| Série                 | K-LINE CITY            |        |
| Modèle de dormant     | KLT ITE                |        |
| Système de parclose   | Standard               |        |
| Prise de mesure       | KL-CITY ITE - HORS PAE |        |
| Ass. Bissectrice      | KL-FP et K-LINE CITY   |        |
| Ass. Buttant          | KL-FP et K-LINE CITY   |        |
| Ass. Traverse         | KL-FP et K-LINE CITY   |        |
| Décor                 | VX [7016T classe II]   |        |
| Vue                   | Extérieure             |        |
| Pose                  | Non                    |        |
| Pose vitrage          | Oui                    |        |
| Date de création      | 08/02/2021 09:55:08    |        |
| Date modification     | 08/02/2021 09:58:44    |        |
| Décor Ouvrant Ext.    | VX                     |        |
| Décor Ouvrant Int.    | VX                     |        |
| Décor Pcl Ext repère  | VX                     |        |
| Décor Pcl Int repère  | VX                     |        |
| Décor coulisse simple | VX                     |        |
| Décor coulisse double | VX                     |        |
| MO Cumul Fabrication  | Non                    |        |
| MO Cumul Pose         | Non                    |        |
| MO Cumul Pose Vitrage | Non                    |        |

|   |   |
|---|---|
| Activer les VE pour K-LINE CITY   | Design extérieur Ouvrant KLT ?=Black (Pareclose ext PVC)            |
| Activation des VE pour les Gammes Exports=Gamme FRANCE  | Affaire Dormant Spécifique ?=Non                                    |
| Pour quelle Affaire spécifique travaillez-vous ?=Aucune   | Option Entrebailleur OF1 - HP=250/1000 (CT656/698) ? [PRESERIE]=Non |
| Quel est le centre de production ?=OUEST ALU  | Avec Compas Limiteur à 90° ?=Choix par Dialogue (NN)                |
| Avec Ouvrant frappe KL-T  | Type de Ferrage KLT ?=Standard                                      |
| Prise de mesure KLCITY ?=ITE  | Choix Poignée Int. KLT ?=Poignée Standard                           |
| Voulez vous des Plats collés ? [PRESERIE]=Non   | ouvrant Tirant Droit  |
| Avec Occultation ? (Nulle VE Volet Roulant)=Non   | ouvrant Tirant Gauche   |
| Position dans l'épaisseur du mur ?=Pose dans un précadre  | Poids total de l'ouvrant en Kg(11,5)                                |
| Taille de l'aile ?=Sans Aile  | Poids total de l'ouvrant en Kg(22,6)                                |
| Profondeur de dormant ?=60  | Poids total de l'ouvrant en Kg(28,6)                                |
| Choix de l'Appui KLT ?=Appui Standard sans Aile   | Poids total de l'ouvrant en Kg(23,0)                                |
| Avec Accroche Ext en TB du Dormant KLT ?=Oui  | <b>1. OF1 [180,0]</b>   |
| Voulez-vous une Bavette 07980 ?=Non   | Crémone TITAN   |
| Fixation du Dormant ?=Sans Fixation   | Avec Compas Limiteur d'Ouverture à 90°                              |
| Couleur des Accessoires Intérieurs ?=Noir   | VITRAGE 6/SW U 14/TBE 4   |
| Couleur des Accessoires Extérieurs ?=Noir   | <b>2. OF1 [180,0]</b>   |
| Habillage ?=Habillage horizontal filant   | Crémone TITAN   |
| Souhaitez vous une jonction par dilatation [PRESERIE]=Avec jonction dilatation à droite et gauche | VITRAGE 6/SW U 14/TBE 4   |
| Renfort sur la jonction par dilatation (sur oméga) ? [PRESERIE]=Non                               | <b>3. OB1 [180,0]</b>   |
| Traverse haute sans aile [KLCITY]=THD avec aile   | Crémone TITAN   |
| Montant gauche sans aile vue ext. [KLCITY]=MGD sans aile  | VITRAGE 6/SW U 14/TBE 4   |
| Montant droit sans aile vue ext. [KLCITY]=MDD sans aile   | <b>4 - 5. OF1 [180,0]</b>   |
| Choix de la bavette KLT ?=Sans Bavette  | Crémone TITAN   |
| Design intérieur Ouvrant KLT ?=Design Carré   | VITRAGE 6/SW U 14/TBE 4   |
| Epaisseur de Vitrage ouvrant KLT ?=24mm   |   |

Dormant

Profils

| Référence | Décor | Description                              | Dimension | Qté | Angle1 | Angle2 |
|-----------|-------|--|-----------|-----|--------|--------|
| 07857     | VX    | PROFIL EXT RENO POUR REPRISE D HABILLAGE | 3592      | 1   | 90     | 90     |
|           |       | KLTC information KLT Complément          | 1796      |     |        |        |
|           |       | KLT information KLT                      | 1796      |     |        |        |
|           |       | 34598 fixation                           | 3492      |     |        |        |
|           |       | 34598 fixation                           | 3209,33   |     |        |        |
|           |       | 34598 fixation                           | 2926,67   |     |        |        |
|           |       | 34598 fixation                           | 2644      |     |        |        |
|           |       | 34598 fixation                           | 2361,33   |     |        |        |
|           |       | 34598 fixation                           | 2078,67   |     |        |        |
|           |       | 34598 fixation                           | 1796      |     |        |        |
|           |       | 34598 fixation                           | 1513,33   |     |        |        |

| K1485985  |       | 015   | 1         | 141017 |        |        |
|-----------|-------|---|-----------|--------|--------|--------|
| Référence | Décor | Description   | Dimension | Qté    | Angle1 | Angle2 |
|           |       | 34598 fixation  | 1230,67   |        |        |        |
|           |       | 34598 fixation  | 948       |        |        |        |
|           |       | 34598 fixation  | 665,33    |        |        |        |
|           |       | 34598 fixation  | 382,67    |        |        |        |
|           |       | 34598 fixation  | 100       |        |        |        |
| B77971    | VX    | PROFIL DORMANT<br>INTERMEDIAIRE T DIM 60x175 -<br>FRANCAISE | 1476,5    | 1      | 90     | 90     |
|           |       | 33209(OA) perçage OA 21023                                  | 457,5     |        |        |        |
|           |       | 33209 préperçage gâche 21023                                | 457,5     |        |        |        |
|           |       | 33209(OA) perçage OA 21023                                  | 1055,5    |        |        |        |
|           |       | 33209 préperçage gâche 21023                                | 1055,5    |        |        |        |
|           |       | 33209(OA) perçage OA 21023                                  | 1437,5    |        |        |        |
|           |       | 33209 préperçage gâche 21023                                | 1437,5    |        |        |        |
|           |       | 33207(D et F) pivot OB 5 trous                              | 1464,5    |        |        |        |
|           |       | 35039 Indicateur palier OB                                  | 34        |        |        |        |
|           |       | 33207(D et F) pivot OB 5 trous                              | 11        |        |        |        |
|           |       | 33209(OA) perçage OA 21023                                  | 748,5     |        |        |        |
|           |       | 33209 préperçage gâche 21023                                | 748,5     |        |        |        |
|           |       | KLTC information KLT Complément                             | 738,25    |        |        |        |
|           |       | KLT information KLT   | 738,25    |        |        |        |
|           |       | 34507 gruge sur aile de 20                                  | 1476,5    |        |        |        |
|           |       | 34507 gruge sur aile de 20                                  | 0         |        |        |        |
| B77971    | VX    | PROFIL DORMANT<br>INTERMEDIAIRE T DIM 60x175 -<br>FRANCAISE | 1476,5    | 1      | 90     | 90     |
|           |       | 33216 platine usinage de secours                            | 1389,5    |        |        |        |
|           |       | 34507 gruge sur aile de 20                                  | 1476,5    |        |        |        |
|           |       | KLT information KLT   | 738,25    |        |        |        |
|           |       | KLTC information KLT Complément                             | 738,25    |        |        |        |
|           |       | 33216(DR) pose platine à droite                             | 104,5     |        |        |        |
|           |       | 33216 platine usinage de secours                            | 104,5     |        |        |        |
|           |       | 33216(DR) pose platine à droite                             | 747       |        |        |        |
|           |       | 34507 gruge sur aile de 20                                  | 0         |        |        |        |
|           |       | 33216(DR) pose platine à droite                             | 1389,5    |        |        |        |
|           |       | 33221 repérage du bas                                       | 95,8      |        |        |        |
|           |       | 33221 repérage du bas                                       | 95,8      |        |        |        |
|           |       | 33216(GA) pose platine à gauche                             | 104,5     |        |        |        |
|           |       | 33216 platine usinage de secours                            | 104,5     |        |        |        |
|           |       | 33216(GA) pose platine à gauche                             | 747       |        |        |        |
|           |       | 33216 platine usinage de secours                            | 747       |        |        |        |
|           |       | 33216(GA) pose platine à gauche                             | 1389,5    |        |        |        |
|           |       | 33216 platine usinage de secours                            | 1389,5    |        |        |        |
|           |       | 33216 platine usinage de secours                            | 747       |        |        |        |
| B77971    | VX    | PROFIL DORMANT<br>INTERMEDIAIRE T DIM 60x175 -<br>FRANCAISE | 1476,5    | 1      | 90     | 90     |
|           |       | 33209(OA) perçage OA 21023                                  | 457,5     |        |        |        |
|           |       | 33209 préperçage gâche 21023                                | 457,5     |        |        |        |
|           |       | 33209(OA) perçage OA 21023                                  | 1055,5    |        |        |        |
|           |       | 33209 préperçage gâche 21023                                | 1055,5    |        |        |        |
|           |       | 33209(OA) perçage OA 21023                                  | 457,5     |        |        |        |
|           |       | 33209 préperçage gâche 21023                                | 457,5     |        |        |        |
|           |       | 33209(OA) perçage OA 21023                                  | 1055,5    |        |        |        |
|           |       | 33209 préperçage gâche 21023                                | 1055,5    |        |        |        |
|           |       | 33209(OA) perçage OA 21023                                  | 1437,5    |        |        |        |
|           |       | 33209 préperçage gâche 21023                                | 1437,5    |        |        |        |
|           |       | KLTC information KLT Complément                             | 738,25    |        |        |        |
|           |       | KLT information KLT   | 738,25    |        |        |        |
|           |       | 34507 gruge sur aile de 20                                  | 1476,5    |        |        |        |
|           |       | 34507 gruge sur aile de 20                                  | 0         |        |        |        |
| B78001    | VX    | PROFIL DORMANT<br>INTERMEDIAIRE T DIM 60x200 -<br>FRANCAISE | 1476,5    | 1      | 90     | 90     |
|           |       | KLT information KLT   | 738,25    |        |        |        |
|           |       | 33216 platine usinage de secours                            | 104,5     |        |        |        |
|           |       | 33216(GA) pose platine à gauche                             | 747       |        |        |        |
|           |       | 33216 platine usinage de secours                            | 747       |        |        |        |
|           |       | 33216(GA) pose platine à gauche                             | 1389,5    |        |        |        |
|           |       | 33216 platine usinage de secours                            | 1389,5    |        |        |        |
|           |       | 33221 repérage du bas                                       | 95,8      |        |        |        |
|           |       | 33216(GA) pose platine à gauche                             | 104,5     |        |        |        |
|           |       | 34507 gruge sur aile de 20                                  | 1476,5    |        |        |        |
|           |       | 33221 repérage du bas                                       | 95,8      |        |        |        |
|           |       | KLTC information KLT Complément                             | 738,25    |        |        |        |
|           |       | 33216(DR) pose platine à droite                             | 104,5     |        |        |        |
|           |       | 33216 platine usinage de secours                            | 104,5     |        |        |        |
|           |       | 33216(DR) pose platine à droite                             | 747       |        |        |        |

| K1485985  |       | 015  | 1         | 141017 |        |        |
|-----------|-------|--|-----------|--------|--------|--------|
| Référence | Décor | Description                                | Dimension | Qté    | Angle1 | Angle2 |
|           |       | 33216 platine usinage de secours           | 747       |        |        |        |
|           |       | 33216(DR) pose platine à droite            | 1389,5    |        |        |        |
|           |       | 33216 platine usinage de secours           | 1389,5    |        |        |        |
|           |       | 34507 grue sur aile de 20                  | 0         |        |        |        |
| B78731    | VX    | PROFIL DORMANT L DIM 60 X 83.5 - FRANCAISE | 1603,5    | 1      | 45     | 45     |
|           |       | 33209(OA) perçage OA 21023                 | 1082,5    |        |        |        |
|           |       | 33209 préperçage gâche 21023               | 1082,5    |        |        |        |
|           |       | 33209(P) pose gâche 21023 DORM             | 1082,5    |        |        |        |
|           |       | 33209(OA) perçage OA 21023                 | 484,5     |        |        |        |
|           |       | 33209 préperçage gâche 21023               | 484,5     |        |        |        |
|           |       | 33209(P) pose gâche 21023 DORM             | 484,5     |        |        |        |
|           |       | 33209(OA) perçage OA 21023                 | 102,5     |        |        |        |
|           |       | 33209 préperçage gâche 21023               | 102,5     |        |        |        |
|           |       | 33209(P) pose gâche 21023 DORM             | 102,5     |        |        |        |
|           |       | 35705 fixation équerre 100871              | 1483,5    |        |        |        |
|           |       | 35705 fixation équerre 100871              | 801,75    |        |        |        |
|           |       | 35705 fixation équerre 100871              | 120       |        |        |        |
|           |       | KLTC information KLT Complément            | 801,75    |        |        |        |
|           |       | KLT information KLT                        | 801,75    |        |        |        |
|           |       | MG   | /         |        |        |        |
| B78731    | VX    | PROFIL DORMANT L DIM 60 X 83.5 - FRANCAISE | 1603,5    | 1      | 45     | 45     |
|           |       | 33209(OA) perçage OA 21023                 | 521       |        |        |        |
|           |       | 33209 préperçage gâche 21023               | 521       |        |        |        |
|           |       | 33209(P) pose gâche 21023 DORM             | 521       |        |        |        |
|           |       | 33209(OA) perçage OA 21023                 | 1119      |        |        |        |
|           |       | 33209 préperçage gâche 21023               | 1119      |        |        |        |
|           |       | 33209(P) pose gâche 21023 DORM             | 1119      |        |        |        |
|           |       | 33209(OA) perçage OA 21023                 | 1501      |        |        |        |
|           |       | 33209 préperçage gâche 21023               | 1501      |        |        |        |
|           |       | 33209(P) pose gâche 21023 DORM             | 1501      |        |        |        |
|           |       | 35706 réception équerre 100871             | 1483,5    |        |        |        |
|           |       | 35706 réception équerre 100871             | 801,75    |        |        |        |
|           |       | 35706 réception équerre 100871             | 120       |        |        |        |
|           |       | KLTC information KLT Complément            | 801,75    |        |        |        |
|           |       | KLT information KLT                        | 801,75    |        |        |        |
|           |       | MD   | /         |        |        |        |
| B78731    | VX    | PROFIL DORMANT L DIM 60 X 83.5 - FRANCAISE | 3592      | 1      | 45     | 45     |
|           |       | 33207(1PH) pivot ob 1 trou haut            | 1246      |        |        |        |
|           |       | 33209(OA) perçage OA 21023                 | 1914,5    |        |        |        |
|           |       | 33209 préperçage gâche 21023               | 1914,5    |        |        |        |
|           |       | 33209(P) pose gâche 21023 DORM             | 1914,5    |        |        |        |
|           |       | 35190 reprise trav 175mm                   | 2846      |        |        |        |
|           |       | 35190 reprise trav 175mm                   | 2096      |        |        |        |
|           |       | 35190 reprise trav 175mm                   | 1196      |        |        |        |
|           |       | 34775 reprise trav 200mm                   | 446       |        |        |        |
|           |       | KLTC information KLT Complément            | 1796      |        |        |        |
|           |       | KLT information KLT                        | 1796      |        |        |        |
|           |       | TH   | /         |        |        |        |
| B78731    | VX    | PROFIL DORMANT L DIM 60 X 83.5 - FRANCAISE | 3592      | 1      | 45     | 45     |
|           |       | 33214 préperçage gache STD OB              | 1713      |        |        |        |
|           |       | 35190 reprise trav 175mm                   | 746       |        |        |        |
|           |       | 35190 reprise trav 175mm                   | 1496      |        |        |        |
|           |       | 35190 reprise trav 175mm                   | 2396      |        |        |        |
|           |       | 34775 reprise trav 200mm                   | 3146      |        |        |        |
|           |       | 33209(P) pose gâche 21023 DORM             | 177       |        |        |        |
|           |       | 33209 préperçage gâche 21023               | 177       |        |        |        |
|           |       | 33209(OA) perçage OA 21023                 | 177       |        |        |        |
|           |       | 34500 drainage TB                          | 133,5     |        |        |        |
|           |       | 34500 drainage TB                          | 608,5     |        |        |        |
|           |       | 33631 palier 16419 pour compas             | 633,5     |        |        |        |
|           |       | 33209(P) pose gâche 21023 DORM             | 1315      |        |        |        |
|           |       | 33209 préperçage gâche 21023               | 1315      |        |        |        |
|           |       | 33209(OA) perçage OA 21023                 | 1315      |        |        |        |
|           |       | TB   | /         |        |        |        |
|           |       | 33209 préperçage gâche 21023               | 2577      |        |        |        |
|           |       | 34500 drainage TB                          | 3296      |        |        |        |
|           |       | 33209(OA) perçage OA 21023                 | 3415      |        |        |        |
|           |       | 33209 préperçage gâche 21023               | 3415      |        |        |        |
|           |       | 33209(P) pose gâche 21023 DORM             | 3415      |        |        |        |
|           |       | 34500 drainage TB                          | 2996      |        |        |        |
|           |       | 34500 drainage TB                          | 883,5     |        |        |        |
|           |       | 33209(OA) perçage OA 21023                 | 2577      |        |        |        |
|           |       | 34500 drainage TB                          | 1358,5    |        |        |        |
|           |       | 33209(P) pose gâche 21023 DORM             | 2577      |        |        |        |

| K1485985  |       | 015                             | 1         | 141017 |        |        |  |
|-----------|-------|---------------------------------|-----------|--------|--------|--------|--|
| Référence | Décor | Description                     | Dimension | Qté    | Angle1 | Angle2 |  |
|           |       | 33207(1P) pivot ob 1 trou bas   | 2346      |        |        |        |  |
|           |       | 34500 drainage TB               | 2258,5    |        |        |        |  |
|           |       | 34500 drainage TB               | 1633,5    |        |        |        |  |
|           |       | 33214(P) pose gache STD OB DORM | 1713      |        |        |        |  |
|           |       | 34500 drainage TB               | 3458,5    |        |        |        |  |
|           |       | 34500 drainage TB               | 2533,5    |        |        |        |  |

**Joint**

| Référence | Décor | Description                        | Qté | Dimension  |
|-----------|-------|------------------------------------|-----|------------|
| 02721     |       | CORDE CELLULAIRE EPDM DIAM.4       | 1   | 3 592,00 M |
| 02723     |       | JOINT DE TAPEE KLT                 | 1   | 19 665,00  |
| 02731     |       | JOINT EPDM NOIR COMPACT            | 1   | 13 983,00  |
| 02735     |       | Joint pour jonction par dilatation | 1   | 3 207,00 M |

**Accessoires**

| Référence       | Décor | Description   | Qté | Dimension |
|-----------------|-------|---|-----|-----------|
| 100382          |       | EQUERRE A SERTIR DE 46.1 PROFIL 05605 LG=7.6MM      | 4   |           |
| 100383          |       | EQUERRE A SERTIR DE 46.1 PROFIL 05605 LG=13.7MM     | 4   |           |
| 100871          |       | OMEGA ECLISSAGE POUR DILATATION                     | 3   |           |
| 102084          |       | Notice de pose KLT ITE                              | 1   |           |
| 102113          |       | VIS VBA TC 5x16 POZI                                | 12  |           |
| 16419           |       | ACCES.COMPAS A FREIN SCH1/CRT25(202.0000.4.053.B1)  | 1   |           |
| 16882           |       | VIS A TOLE F/80 4.2X19 CARRE SR2 INOX A2            | 2   |           |
| 16889-FQ        | FQ    | BUSETTE SANS VOLET NOIRE                            | 10  |           |
| 18886           |       | VIS AUTO-PERCEUSE F/90 3.9x20 CARRE SR2 INOX A2     | 34  |           |
| 20440           |       | CALE ISOLATRICE PVC DE 89 MM POUR PATTE DE FIXATION | 4   |           |
| 20908           |       | vis a tole F/90 3.9x13 carré SR2 inox A2            | 24  |           |
| 21003           |       | GACHE DE PIVOTEMENT OB STD                          | 1   |           |
| 21010           |       | PALIER COMPAS A FREIN PVC D.3X3                     | 1   |           |
| 21023           |       | GACHE ROULEAU TITAN POUR KLFP                       | 20  |           |
| 21063-FQ        | FQ    | CACHE HAUT PALIER BAS NOIR                          | 1   |           |
| 21064-FQ        | FQ    | CACHE BAS PALIER BAS NOIR                           | 1   |           |
| 21065-FQ        | FQ    | CACHE PALIER HAUT NOIR                              | 1   |           |
| 21084           |       | PALIER D'ANGLE PVC D.3X3/3                          | 1   |           |
| 21118-FQ        | FQ    | CACHE FICHE PLATINE DORMANT KLFP NOIR               | 12  |           |
| 21190-TD        | TD    | PLATINE POUR PAUMELLE KL-FP ANODISE                 | 12  |           |
| 22259           |       | CALE DE TRANSPORT KLFP                              | 10  |           |
| 22794_PC        |       | Déclaration de Performance : Règlement CE           | 1   |           |
| 24291           |       | EQUERRE D'AFFLEUREMENT 16,5x1,5                     | 4   |           |
| 24387           |       | PIECE D'ANGLE DORMANT COUPE DROITE-DROITE           | 10  |           |
| 24388           |       | PIECE D'ANGLE DORMANT COUPE DROITE-GAUCHE           | 10  |           |
| 24882           |       | EMBOUT DE COMPRESSION POUR TRAVERSE                 | 16  |           |
| 25551           |       | VIS A TOLE TCL SR2 4.8x80 INOX A2 - ISO 7049        | 32  |           |
| EtiquetteNFA300 |       | Étiquette NF A300 pour certification KLT            | 1   |           |

**1. OF1**

**Profilés**

| Référence | Décor | Description  | Dimension | Qté | Angle1 | Angle2 |
|-----------|-------|--|-----------|-----|--------|--------|
| 06705     | FQ    | PARECLOSE PVC POUR OUVRANT KLTC information KLT Complément | 578,2     | 1   | 45     | 45     |
| 06705     | FQ    | PARECLOSE PVC POUR OUVRANT KLTC information KLT Complément | 578,2     | 1   | 45     | 45     |
|           |       | 34656 sur pareclose 06705                                  | 50        |     |        |        |



| K1485985  |       | 015                              |           | 1   |        | 141017 |  |
|-----------|-------|----------------------------------|-----------|-----|--------|--------|--|
| Référence | Décor | Description                      | Dimension | Qté | Angle1 | Angle2 |  |
|           |       | 34656 sur pareclose 06705        | 528,2     |     |        |        |  |
| 06705     | FQ    | PARECLOSE PVC POUR OUVRANT       | 1439,7    | 1   | 45     | 45     |  |
|           |       | KLTC information KLT Complément  | 719,85    |     |        |        |  |
| 06705     | FQ    | PARECLOSE PVC POUR OUVRANT       | 1439,7    | 1   | 45     | 45     |  |
|           |       | KLTC information KLT Complément  | 719,85    |     |        |        |  |
| P6800     | VX    | OUVRANT KLINE 24MM CARRÉ         | 627       | 1   | 45     | 45     |  |
|           |       | KLT information KLT              | 313,5     |     |        |        |  |
|           |       | 33187 vissage des montants       | 25        |     |        |        |  |
|           |       | 33187 vissage des montants       | 602       |     |        |        |  |
|           |       | TH                               | /         |     |        |        |  |
|           |       | 33192 décompression SF tiercé    | 98        |     |        |        |  |
|           |       | 33192 décompression SF tiercé    | 529       |     |        |        |  |
| P6800     | VX    | OUVRANT KLINE 24MM CARRÉ         | 627       | 1   | 45     | 45     |  |
|           |       | KLT information KLT              | 313,5     |     |        |        |  |
|           |       | 33188 trou diamètre 3            | 395       |     |        |        |  |
|           |       | 33188 trou diamètre 3            | 575       |     |        |        |  |
|           |       | 33187 vissage des montants       | 602       |     |        |        |  |
|           |       | 33187 vissage des montants       | 25        |     |        |        |  |
|           |       | TB                               | /         |     |        |        |  |
|           |       | 33190F draine si rejet eau 06905 | 469       |     |        |        |  |
|           |       | 33190F draine si rejet eau 06905 | 158       |     |        |        |  |
| P6800     | VX    | OUVRANT KLINE 24MM CARRÉ         | 1488,5    | 1   | 45     | 45     |  |
|           |       | KLT information KLT              | 744,25    |     |        |        |  |
|           |       | 33181 boitier crémone            | 1290,5    |     |        |        |  |
|           |       | MG                               | /         |     |        |        |  |
|           |       | 31809 indicateur prolongateur    | 1158      |     |        |        |  |
|           |       | 31809 indicateur prolongateur    | 558       |     |        |        |  |
| P6800     | VX    | OUVRANT KLINE 24MM CARRÉ         | 1488,5    | 1   | 45     | 45     |  |
|           |       | KLT information KLT              | 744,25    |     |        |        |  |
|           |       | 33205(DR) pose fiche à droite    | 1395,5    |     |        |        |  |
|           |       | 33205(DR) pose fiche à droite    | 753       |     |        |        |  |
|           |       | 33205(DR) pose fiche à droite    | 110,5     |     |        |        |  |
|           |       | MD                               | /         |     |        |        |  |

**Joint**

| Référence | Décor | Description                  | Qté | Dimension  |
|-----------|-------|------------------------------|-----|------------|
| 02045     |       | JOINT EPDM CELLULAIRE K.LINE | 1   | 4 231,00 M |

**Accessoires**

| Référence  | Décor | Description                                     | Qté | Dimension |
|------------|-------|---|-----|-----------|
| 102216     |       | EQUERRE D' AFFLEUREMENT DE 10X1.2               | 4   |           |
| 14468      |       | Bloqueur De Crémone Lq 30mm                     | 1   |           |
| 16420      |       | COMPAS D'ARRET A FREIN (202.5000.306.B1)        | 1   |           |
| 18886      |       | VIS AUTO-PERCEUSE F/90 3.9x20 CARRE SR2 INOX A2 | 24  |           |
| 21021      |       | LIMITEUR DE COURSE TFHB0010                     | 1   |           |
| 21031      |       | Prolongateur de 600 TZKK1050                    | 1   |           |
| 21076      |       | Prolongateur de 400 TZKK1020                    | 1   |           |
| 21080      |       | VERROU TESC2020                                 | 1   |           |
| 21093      |       | VBA 4.5-30 pozi                                 | 4   |           |
| 21117-FQ   | FQ    | CACHE FICHE OUVRANT KLFP NOIR                   | 3   |           |
| 21147      |       | cale d'étanchéité d'ouvrant de 24mm             | 2   |           |
| 21167      |       | Equerre à sertir ouvrant carré                  | 4   |           |
| 21178-FQ   | FQ    | poignée standard pour ouvrant carré noir        | 1   |           |
| 21189-TD   | TD    | FICHE MALE PAUMELLE KL-FP ASPECT INOX           | 3   |           |
| 21197      |       | RENOI D'ANGLE TEVR1550                          | 1   |           |
| 24233      |       | CREMONE GR40 GR180 TGKK1490                     | 1   |           |
| 25122      |       | VERROUILLEUR ARRIERE AVEC AIMANT                | 1   |           |
| F_15264    |       | Dessin Elevation                                | 1   |           |
| KIT_21202  |       |   | 1   | 180       |
| KIT_PROL5  |       | KIT PROLONGATEUR TZKK1050 + TZKK1020            | 1   |           |
| SAV_201028 |       | Plan KL-FP 24-30 - OF1 Std avec DVI             | 1   |           |
| SENS_TG    |       | indique un ouvrant tirant gauche                | 1   |           |

**2. OF1**

**Profilés**

| Référence | Décor | Description                      | Dimension | Qté | Angle1 | Angle2 |
|-----------|-------|----------------------------------|-----------|-----|--------|--------|
| 06705     | FQ    | PARECLOSE PVC POUR OUVRANT       | 578,2     | 1   | 45     | 45     |
|           |       | KLTC information KLT Complément  | 289,1     |     |        |        |
|           |       | 34656 sur pareclose 06705        | 50        |     |        |        |
|           |       | 34656 sur pareclose 06705        | 528,2     |     |        |        |
| 06705     | FQ    | PARECLOSE PVC POUR OUVRANT       | 578,2     | 1   | 45     | 45     |
|           |       | KLTC information KLT Complément  | 289,1     |     |        |        |
| 06705     | FQ    | PARECLOSE PVC POUR OUVRANT       | 1439,7    | 1   | 45     | 45     |
|           |       | KLTC information KLT Complément  | 719,85    |     |        |        |
| 06705     | FQ    | PARECLOSE PVC POUR OUVRANT       | 1439,7    | 1   | 45     | 45     |
|           |       | KLTC information KLT Complément  | 719,85    |     |        |        |
| P6800     | VX    | OUVRANT KLINE 24MM CARRÉ         | 627       | 1   | 45     | 45     |
|           |       | KLT information KLT              | 313,5     |     |        |        |
|           |       | 33187 vissage des montants       | 25        |     |        |        |
|           |       | 33187 vissage des montants       | 602       |     |        |        |
|           |       | TH                               | /         |     |        |        |
|           |       | 33192 décompression SF tiercé    | 98        |     |        |        |
|           |       | 33192 décompression SF tiercé    | 529       |     |        |        |
| P6800     | VX    | OUVRANT KLINE 24MM CARRÉ         | 627       | 1   | 45     | 45     |
|           |       | KLT information KLT              | 313,5     |     |        |        |
|           |       | 33187 vissage des montants       | 602       |     |        |        |
|           |       | 33187 vissage des montants       | 25        |     |        |        |
|           |       | TB                               | /         |     |        |        |
|           |       | 33190F draine si rejet eau 06905 | 469       |     |        |        |
|           |       | 33190F draine si rejet eau 06905 | 158       |     |        |        |
| P6800     | VX    | OUVRANT KLINE 24MM CARRÉ         | 1488,5    | 1   | 45     | 45     |
|           |       | KLT information KLT              | 744,25    |     |        |        |
|           |       | 33181 boitier crémone            | 198       |     |        |        |
|           |       | MD                               | /         |     |        |        |
|           |       | 31809 indicateur prolongateur    | 330,5     |     |        |        |
|           |       | 31809 indicateur prolongateur    | 930,5     |     |        |        |
| P6800     | VX    | OUVRANT KLINE 24MM CARRÉ         | 1488,5    | 1   | 45     | 45     |
|           |       | KLT information KLT              | 744,25    |     |        |        |
|           |       | 33205(GA) pose fiche à gauche    | 93        |     |        |        |
|           |       | 33205(GA) pose fiche à gauche    | 735,5     |     |        |        |
|           |       | 33205(GA) pose fiche à gauche    | 1378      |     |        |        |
|           |       | MG                               | /         |     |        |        |

**Joints**

| Référence | Décor | Description                  | Qté | Dimension  |
|-----------|-------|------------------------------|-----|------------|
| 02045     |       | JOINT EPDM CELLULAIRE K.LINE | 1   | 4 231,00 M |

**Accessoires**

| Référence  | Décor | Description                                     | Qté | Dimension |
|------------|-------|---|-----|-----------|
| 102216     |       | EQUERRE D' AFFLEUREMENT DE 10X1.2               | 4   |           |
| 14468      |       | Bloqueur De Crémone Lq 30mm                     | 1   |           |
| 18886      |       | VIS AUTO-PERCEUSE F/90 3.9x20 CARRE SR2 INOX A2 | 20  |           |
| 21021      |       | LIMITEUR DE COURSE TFHB0010                     | 1   |           |
| 21031      |       | Prolongateur de 600 TZKK1050                    | 1   |           |
| 21076      |       | Prolongateur de 400 TZKK1020                    | 1   |           |
| 21080      |       | VERROU TESC2020                                 | 1   |           |
| 21093      |       | VBA 4.5-30 pozi                                 | 4   |           |
| 21117-FQ   | FQ    | CACHE FICHE OUVRANT KLFP NOIR                   | 3   |           |
| 21147      |       | cale d'étanchéité d'ouvrant de 24mm             | 2   |           |
| 21167      |       | Equerre à sertir ouvrant carré                  | 4   |           |
| 21178-FQ   | FQ    | poignée standard pour ouvrant carré noir        | 1   |           |
| 21189-TD   | TD    | FICHE MALE PAUMELLE KL-FP ASPECT INOX           | 3   |           |
| 21197      |       | RENOI D'ANGLE TEVR1550                          | 1   |           |
| 24233      |       | CREMONE GR40 GR180 TGKK1490                     | 1   |           |
| 25122      |       | VERROUILLEUR ARRIERE AVEC AIMANT                | 1   |           |
| F_15264    |       | Dessin Elevation                                | 1   |           |
| KIT_21202  |       |   | 1   | 180       |
| KIT_PROL5  |       | KIT PROLONGATEUR TZKK1050 + TZKK1020            | 1   |           |
| SAV_201028 |       | Plan KL-FP 24-30 - OF1 Std avec DVI             | 1   |           |
| SENS_TD    |       | indique un ouvrant tirant droit                 | 1   |           |

**3. OB1**

**Profils**

| Référence | Décor | Description                      | Dimension | Qté | Angle1 | Angle2 |
|-----------|-------|----------------------------------|-----------|-----|--------|--------|
| 06705     | FQ    | PARECLOSE PVC POUR OUVRANT       | 728,2     | 1   | 45     | 45     |
|           |       | KLTC information KLT Complément  | 364,1     |     |        |        |
|           |       | 34656 sur pareclose 06705        | 50        |     |        |        |
|           |       | 34656 sur pareclose 06705        | 678,2     |     |        |        |
| 06705     | FQ    | PARECLOSE PVC POUR OUVRANT       | 728,2     | 1   | 45     | 45     |
|           |       | KLTC information KLT Complément  | 364,1     |     |        |        |
| 06705     | FQ    | PARECLOSE PVC POUR OUVRANT       | 1439,7    | 1   | 45     | 45     |
|           |       | KLTC information KLT Complément  | 719,85    |     |        |        |
| 06705     | FQ    | PARECLOSE PVC POUR OUVRANT       | 1439,7    | 1   | 45     | 45     |
|           |       | KLTC information KLT Complément  | 719,85    |     |        |        |
| P6800     | VX    | OUVRANT KLINE 24MM CARRÉ         | 777       | 1   | 45     | 45     |
|           |       | KLT information KLT              | 388,5     |     |        |        |
|           |       | 33187 vissage des montants       | 752       |     |        |        |
|           |       | 33187 vissage des montants       | 25        |     |        |        |
|           |       | TB                               | /         |     |        |        |
|           |       | 33190F draine si rejet eau 06905 | 619       |     |        |        |
|           |       | 33190F draine si rejet eau 06905 | 158       |     |        |        |
| P6800     | VX    | OUVRANT KLINE 24MM CARRÉ         | 777       | 1   | 45     | 45     |
|           |       | KLT information KLT              | 388,5     |     |        |        |
|           |       | 33187 vissage des montants       | 25        |     |        |        |
|           |       | 33187 vissage des montants       | 752       |     |        |        |
|           |       | TH                               | /         |     |        |        |
|           |       | 33192 décompression SF tiercé    | 98        |     |        |        |
|           |       | 33192 décompression SF tiercé    | 679       |     |        |        |
| P6800     | VX    | OUVRANT KLINE 24MM CARRÉ         | 1488,5    | 1   | 45     | 45     |
|           |       | KLT information KLT              | 744,25    |     |        |        |
|           |       | 33182(P) Pose pivot bas OB       | 47,5      |     |        |        |
|           |       | 33182 préperc pivot bas d'OB     | 47,5      |     |        |        |
|           |       | MD                               | /         |     |        |        |
|           |       | 31809 indicateur prolongateur    | 705,5     |     |        |        |
| P6800     | VX    | OUVRANT KLINE 24MM CARRÉ         | 1488,5    | 1   | 45     | 45     |
|           |       | KLT information KLT              | 744,25    |     |        |        |
|           |       | 33181 boitier crémone            | 1290,5    |     |        |        |
|           |       | MG                               | /         |     |        |        |
|           |       | 31809 indicateur prolongateur    | 1158      |     |        |        |
|           |       | 31809 indicateur prolongateur    | 558       |     |        |        |

**Joints**

| Référence | Décor | Description                  | Qté | Dimension  |
|-----------|-------|------------------------------|-----|------------|
| 02045     |       | JOINT EPDM CELLULAIRE K.LINE | 1   | 4 531,00 M |

**Accessoires**

| Référence | Décor | Description                                     | Qté | Dimension |
|-----------|-------|---|-----|-----------|
| 102216    |       | EQUERRE D' AFFLEUREMENT DE 10X1.2               | 4   |           |
| 14468     |       | Bloqueur De Crémone Lq 30mm                     | 1   |           |
| 18886     |       | VIS AUTO-PERCEUSE F/90 3.9x20 CARRE SR2 INOX A2 | 23  |           |
| 20908     |       | vis a tole F/90 3.9x13 carré SR2 inox A2        | 11  |           |
| 21009     |       | AXE PALIER COMPAS                               | 1   |           |
| 21018     |       | renvoi d'angle TEUL4242 pour TG                 | 1   |           |
| 21031     |       | Prolongateur de 600 TZKK1050                    | 1   |           |
| 21033     |       | FICHE D'ANGLE KF-D6X16/20 D5 TA C100            | 1   |           |
| 21036     |       | FICHE COMPAS 12/18/9                            | 1   |           |
| 21062-FQ  | FQ    | CACHE FICHE D'ANGLE A PERCER NOIR               | 1   |           |
| 21066-FQ  | FQ    | CACHE FICHE COMPAS NOIR                         | 1   |           |
| 21069     |       | Compas d'OB TSKK2020                            | 1   |           |
| 21076     |       | Prolongateur de 400 TZKK1020                    | 1   |           |
| 21093     |       | VBA 4.5-30 pozi                                 | 4   |           |
| 21147     |       | cale d'étanchéité d'ouvrant de 24mm             | 2   |           |
| 21167     |       | Equerre à sertir ouvrant carré                  | 4   |           |
| 21178-FQ  | FQ    | poignée standard pour ouvrant carré noir        | 1   |           |
| 21197     |       | RENGOI D'ANGLE TEVR1550                         | 1   |           |
| 24233     |       | CREMONE GR40 GR180 TGKK1490                     | 1   |           |
| 25447     |       | RENGOI D'ANGLE GR.2 AVEC AIMANT                 | 1   |           |
| F_15264   |       | Dessin Elevation                                | 1   |           |

| K1485985   |       | 015  | 1   | 141017    |
|------------|-------|--|-----|-----------|
| Référence  | Décor | Description                                  | Qté | Dimension |
| KIT_21235  |       |  | 1   | 180       |
| KIT_PROL5  |       | KIT PROLONGATEUR TZKK1050 + TZKK1020         | 1   |           |
| SAV_201032 |       | Plan KL-FP 24-30 - OB1 standard et TBT - DVI | 1   |           |
| SENS_TG    |       | indique un ouvrant tirant gauche             | 1   |           |

**4. OF1**

**Profils**

| Référence | Décor | Description                      | Dimension | Qté | Angle1 | Angle2 |
|-----------|-------|----------------------------------|-----------|-----|--------|--------|
| 06705     | FQ    | PARECLOSE PVC POUR OUVRANT       | 565,7     | 1   | 45     | 45     |
|           |       | KLTC information KLT Complément  | 282,85    |     |        |        |
| 06705     | FQ    | PARECLOSE PVC POUR OUVRANT       | 565,7     | 1   | 45     | 45     |
|           |       | KLTC information KLT Complément  | 282,85    |     |        |        |
|           |       | 34656 sur pareclose 06705        | 50        |     |        |        |
|           |       | 34656 sur pareclose 06705        | 515,7     |     |        |        |
| 06705     | FQ    | PARECLOSE PVC POUR OUVRANT       | 1439,7    | 1   | 45     | 45     |
|           |       | KLTC information KLT Complément  | 719,85    |     |        |        |
| 06705     | FQ    | PARECLOSE PVC POUR OUVRANT       | 1439,7    | 1   | 45     | 45     |
|           |       | KLTC information KLT Complément  | 719,85    |     |        |        |
| P6800     | VX    | OUVRANT KLINE 24MM CARRÉ         | 614,5     | 1   | 45     | 45     |
|           |       | KLT information KLT              | 307,25    |     |        |        |
|           |       | 33187 vissage des montants       | 25        |     |        |        |
|           |       | 33187 vissage des montants       | 589,5     |     |        |        |
|           |       | TH                               | /         |     |        |        |
|           |       | 33192 décompression SF tiercé    | 98        |     |        |        |
|           |       | 33192 décompression SF tiercé    | 516,5     |     |        |        |
| P6800     | VX    | OUVRANT KLINE 24MM CARRÉ         | 614,5     | 1   | 45     | 45     |
|           |       | KLT information KLT              | 307,25    |     |        |        |
|           |       | 33187 vissage des montants       | 589,5     |     |        |        |
|           |       | 33187 vissage des montants       | 25        |     |        |        |
|           |       | TB                               | /         |     |        |        |
|           |       | 33190F draine si rejet eau 06905 | 456,5     |     |        |        |
|           |       | 33190F draine si rejet eau 06905 | 158       |     |        |        |
| P6800     | VX    | OUVRANT KLINE 24MM CARRÉ         | 1488,5    | 1   | 45     | 45     |
|           |       | KLT information KLT              | 744,25    |     |        |        |
|           |       | 33205(DR) pose fiche à droite    | 1395,5    |     |        |        |
|           |       | 33205(DR) pose fiche à droite    | 753       |     |        |        |
|           |       | 33205(DR) pose fiche à droite    | 110,5     |     |        |        |
|           |       | MD                               | /         |     |        |        |
| P6800     | VX    | OUVRANT KLINE 24MM CARRÉ         | 1488,5    | 1   | 45     | 45     |
|           |       | KLT information KLT              | 744,25    |     |        |        |
|           |       | 33181 boitier crémone            | 1290,5    |     |        |        |
|           |       | MG                               | /         |     |        |        |
|           |       | 31809 indicateur prolongateur    | 1158      |     |        |        |
|           |       | 31809 indicateur prolongateur    | 558       |     |        |        |

**Joints**

| Référence | Décor | Description                  | Qté | Dimension  |
|-----------|-------|------------------------------|-----|------------|
| 02045     |       | JOINT EPDM CELLULAIRE K.LINE | 1   | 4 206,00 M |

**Accessoires**

| Référence | Décor | Description                                     | Qté | Dimension |
|-----------|-------|---|-----|-----------|
| 102216    |       | EQUERRE D' AFFLEUREMENT DE 10X1.2               | 4   |           |
| 14468     |       | Bloqueur De Crémone Lg 30mm                     | 1   |           |
| 18886     |       | VIS AUTO-PERCEUSE F/90 3.9x20 CARRE SR2 INOX A2 | 20  |           |
| 21021     |       | LIMITEUR DE COURSE TFHB0010                     | 1   |           |
| 21031     |       | Prolongateur de 600 TZKK1050                    | 1   |           |
| 21076     |       | Prolongateur de 400 TZKK1020                    | 1   |           |
| 21080     |       | VERROU TESC2020                                 | 1   |           |
| 21093     |       | VBA 4.5-30 pozi                                 | 4   |           |
| 21117-FQ  | FQ    | CACHE FICHE OUVRANT KLFP NOIR                   | 3   |           |
| 21147     |       | cale d'étanchéité d'ouvrant de 24mm             | 2   |           |
| 21167     |       | Equerre à sertir ouvrant carré                  | 4   |           |
| 21178-FQ  | FQ    | poignée standard pour ouvrant carré noir        | 1   |           |
| 21189-TD  | TD    | FICHE MALE PAUMELLE KL-FP ASPECT INOX           | 3   |           |
| 21197     |       | RENOI D'ANGLE TEVR1550                          | 1   |           |
| 24233     |       | CREMONE GR40 GR180 TGKK1490                     | 1   |           |

| K1485985   |       | 015                                  | 1   | 141017    |
|------------|-------|--------------------------------------|-----|-----------|
| Référence  | Décor | Description                          | Qté | Dimension |
| 25122      |       | VERROUILLEUR ARRIERE AVEC AIMANT     | 1   |           |
| F_15264    |       | Dessin Elevation                     | 1   |           |
| KIT_21202  |       |                                      | 1   | 180       |
| KIT_PROL5  |       | KIT PROLONGATEUR TZKK1050 + TZKK1020 | 1   |           |
| SAV_201028 |       | Plan KL-FP 24-30 - OF1 Std avec DVI  | 1   |           |
| SENS_TG    |       | indique un ouvrant tirant gauche     | 1   |           |

**5. OF1**

**Profilés**

| Référence | Décor | Description                      | Dimension | Qté | Angle1 | Angle2 |
|-----------|-------|----------------------------------|-----------|-----|--------|--------|
| 06705     | FQ    | PARECLOSE PVC POUR OUVRANT       | 265,7     | 1   | 45     | 45     |
|           |       | KLTC information KLT Complément  | 132,85    |     |        |        |
|           |       | 34656 sur pareclose 06705        | 50        |     |        |        |
|           |       | 34656 sur pareclose 06705        | 215,7     |     |        |        |
| 06705     | FQ    | PARECLOSE PVC POUR OUVRANT       | 265,7     | 1   | 45     | 45     |
|           |       | KLTC information KLT Complément  | 132,85    |     |        |        |
| 06705     | FQ    | PARECLOSE PVC POUR OUVRANT       | 1439,7    | 1   | 45     | 45     |
|           |       | KLTC information KLT Complément  | 719,85    |     |        |        |
| 06705     | FQ    | PARECLOSE PVC POUR OUVRANT       | 1439,7    | 1   | 45     | 45     |
|           |       | KLTC information KLT Complément  | 719,85    |     |        |        |
| P6800     | VX    | OUVRANT KLINE 24MM CARRÉ         | 314,5     | 1   | 45     | 45     |
|           |       | 33187 vissage des montants       | 289,5     |     |        |        |
|           |       | 33187 vissage des montants       | 25        |     |        |        |
|           |       | TB                               | /         |     |        |        |
|           |       | 33190F draine si rejet eau 06905 | 156,5     |     |        |        |
|           |       | 33190F draine si rejet eau 06905 | 158       |     |        |        |
|           |       | KLT information KLT              | 157,25    |     |        |        |
| P6800     | VX    | OUVRANT KLINE 24MM CARRÉ         | 314,5     | 1   | 45     | 45     |
|           |       | KLT information KLT              | 157,25    |     |        |        |
|           |       | 33187 vissage des montants       | 25        |     |        |        |
|           |       | 33187 vissage des montants       | 289,5     |     |        |        |
|           |       | TH                               | /         |     |        |        |
|           |       | 33192 décompression SF tiercé    | 157,25    |     |        |        |
| P6800     | VX    | OUVRANT KLINE 24MM CARRÉ         | 1488,5    | 1   | 45     | 45     |
|           |       | KLT information KLT              | 744,25    |     |        |        |
|           |       | 33181 boitier crémone            | 198       |     |        |        |
|           |       | MD                               | /         |     |        |        |
|           |       | 31809 indicateur prolongateur    | 330,5     |     |        |        |
|           |       | 31809 indicateur prolongateur    | 930,5     |     |        |        |
| P6800     | VX    | OUVRANT KLINE 24MM CARRÉ         | 1488,5    | 1   | 45     | 45     |
|           |       | KLT information KLT              | 744,25    |     |        |        |
|           |       | 33205(GA) pose fiche à gauche    | 93        |     |        |        |
|           |       | 33205(GA) pose fiche à gauche    | 735,5     |     |        |        |
|           |       | 33205(GA) pose fiche à gauche    | 1378      |     |        |        |
|           |       | MG                               | /         |     |        |        |

**Joints**

| Référence | Décor | Description                  | Qté | Dimension  |
|-----------|-------|------------------------------|-----|------------|
| 02045     |       | JOINT EPDM CELLULAIRE K.LINE | 1   | 3 606,00 M |

**Accessoires**

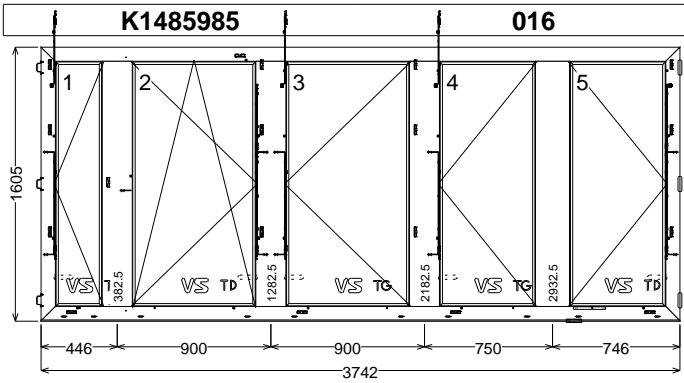
| Référence | Décor | Description                                     | Qté | Dimension |
|-----------|-------|---|-----|-----------|
| 102216    |       | EQUERRE D' AFFLEUREMENT DE 10X1.2               | 4   |           |
| 14468     |       | Bloqueur De Crémone Lq 30mm                     | 1   |           |
| 18886     |       | VIS AUTO-PERCEUSE F/90 3.9x20 CARRE SR2 INOX A2 | 20  |           |
| 21021     |       | LIMITEUR DE COURSE TFHB0010                     | 1   |           |
| 21031     |       | Prolongateur de 600 TZKK1050                    | 1   |           |
| 21076     |       | Prolongateur de 400 TZKK1020                    | 1   |           |
| 21080     |       | VERROU TESC2020                                 | 1   |           |
| 21093     |       | VBA 4.5-30 pozi                                 | 4   |           |
| 21117-FQ  | FQ    | CACHE FICHE OUVRANT KLFP NOIR                   | 3   |           |
| 21147     |       | cale d'étanchéité d'ouvrant de 24mm             | 2   |           |
| 21167     |       | Equerre à sertir ouvrant carré                  | 4   |           |
| 21178-FQ  | FQ    | poignée standard pour ouvrant carré noir        | 1   |           |
| 21189-TD  | TD    | FICHE MALE PAUMELLE KL-FP ASPECT INOX           | 3   |           |
| 21197     |       | RENOI D'ANGLE TEVR1550                          | 1   |           |

|                 |            |          |               |
|-----------------|------------|----------|---------------|
| <b>K1485985</b> | <b>015</b> | <b>1</b> | <b>141017</b> |
|-----------------|------------|----------|---------------|

| Référence  | Décor | Description                          | Qté | Dimension |
|------------|-------|--------------------------------------|-----|-----------|
| 24233      |       | CREMONE GR40 GR180 TGKK1490          | 1   |           |
| F_15264    |       | Dessin Elevation                     | 1   |           |
| KIT_21202  |       |                                      | 1   | 180       |
| KIT_PROL5  |       | KIT PROLONGATEUR TZKK1050 + TZKK1020 | 1   |           |
| SAV_201028 |       | Plan KL-FP 24-30 - OF1 Std avec DVI  | 1   |           |
| SENS_TD    |       | indique un ouvrant tirant droit      | 1   |           |

**Remplissages**

| Référence | Description             | Largeur | Hauteur | Surf. | Qté |
|-----------|-------------------------|---------|---------|-------|-----|
| 55040A    | VITRAGE 6/SW U 14/TBE 4 | 249     | 1423    | 0,35  | 1   |
| 55040A    | VITRAGE 6/SW U 14/TBE 4 | 549     | 1423    | 0,78  | 1   |
| 55040A    | VITRAGE 6/SW U 14/TBE 4 | 711     | 1423    | 1,01  | 1   |
| 55040A    | VITRAGE 6/SW U 14/TBE 4 | 561     | 1423    | 0,8   | 2   |



|  |                       |                        |
|--|-----------------------|------------------------|
|  | Service               | Vitré                  |
|  | Largeur               | 3742                   |
|  | Hauteur               | 1605                   |
|  | Allège                | Oui                    |
|  | Hauteur allège        | 1100                   |
|  | Gamme                 | Kline                  |
|  | Série                 | K-LINE CITY            |
|  | Modèle de dormant     | KLT ITE                |
|  | Système de parclose   | Standard               |
|  | Prise de mesure       | KL-CITY ITE - HORS PAE |
|  | Ass. Bissectrice      | KL-FP et K-LINE CITY   |
|  | Ass. Buttant          | KL-FP et K-LINE CITY   |
|  | Ass. Traverse         | KL-FP et K-LINE CITY   |
|  | Décor                 | VX [7016T classe II]   |
|  | Vue                   | Extérieure             |
|  | Pose                  | Non                    |
|  | Pose vitrage          | Oui                    |
|  | Date de création      | 08/02/2021 10:05:38    |
|  | Date modification     | 08/02/2021 10:08:52    |
|  | Décor Ouvrant Ext.    | VX                     |
|  | Décor Ouvrant Int.    | VX                     |
|  | Décor Pcl Ext repère  | VX                     |
|  | Décor Pcl Int repère  | VX                     |
|  | Décor coulisse simple | VX                     |
|  | Décor coulisse double | VX                     |
|  | MO Cumul Fabrication  | Non                    |
|  | MO Cumul Pose         | Non                    |
|  | MO Cumul Pose Vitrage | Non                    |

|   |   |
|---|---|
| Activer les VE pour K-LINE CITY   | Epaisseur de Vitrage ouvrant KLT ?=24mm                             |
| Activation des VE pour les Gammes Exports=Gamme FRANCE  | Design extérieur Ouvrant KLT ?=Black (Pareclose ext PVC)            |
| Pour quelle Affaire spécifique travaillez-vous ?=Aucune   | Affaire Dormant Spécifique ?=Non                                    |
| Quel est le centre de production ?=OUEST ALU  | Option Entrebailleur OF1 - HP=250/1000 (CT656/698) ? [PRESERIE]=Non |
| Avec Ouvrant frappe KL-T  | Avec Compas Limiteur à 90° ?=Choix par Dialogue (NN)                |
| Prise de mesure KLCITY ?=ITE  | Type de Ferrage KLT ?=Standard                                      |
| Voulez vous des Plats collés ? [PRESERIE]=Non   | Choix Poignée Int. KLT ?=Poignée Standard                           |
| Avec Occultation ? (Nvlle VE Volet Roulant)=Non   | ouvrant Tirant Droit  |
| Position dans l'épaisseur du mur ?=Pose dans un précadre  | ouvrant Tirant Gauche   |
| Taille de l'aile ?=Sans Aile  | Poids total de l'ouvrant en Kg(22,6)                                |
| Profondeur de dormant ?=60  | Poids total de l'ouvrant en Kg(28,6)                                |
| Choix de l'Appui KLT ?=Appui Standard sans Aile   | Poids total de l'ouvrant en Kg(11,9)                                |
| Avec Accroche Ext en TB du Dormant KLT ?=Oui  | <b>1. OF1 [180,0]</b>   |
| Voulez-vous une Bavette 07980 ?=Non   | Crémone TITAN   |
| Fixation du Dormant ?=Sans Fixation   | VITRAGE 6/SW U 14/TBE 4   |
| Couleur des Accessoires Intérieurs ?=Noir   | <b>2. OB1 [180,0]</b>   |
| Couleur des Accessoires Extérieurs ?=Noir   | Crémone TITAN   |
| Habillage ?=Habillage horizontal filant   | VITRAGE 6/SW U 14/TBE 4   |
| Souhaitez vous une jonction par dilatation [PRESERIE]=Avec jonction dilatation à droite et gauche | <b>3 - 4. OF1 [180,0]</b>   |
| Renfort sur la jonction par dilatation (sur oméga) ? [PRESERIE]=Non                               | Crémone TITAN   |
| Traverse haute sans aile [KLCITY]=THD avec aile   | VITRAGE 6/SW U 14/TBE 4   |
| Montant gauche sans aile vue ext. [KLCITY]=MGD sans aile  | <b>5. OF1 [180,0]</b>   |
| Montant droit sans aile vue ext. [KLCITY]=MDD sans aile   | Crémone TITAN   |
| Choix de la bavette KLT ?=Sans Bavette  | Avec Compas Limiteur d'Ouverture à 90°                              |
| Design intérieur Ouvrant KLT ?=Design Carré   | VITRAGE 6/SW U 14/TBE 4   |

**Dormant**

**Profilés**

| Référence | Décor | Description                              | Dimension | Qté | Angle1 | Angle2 |
|-----------|-------|--|-----------|-----|--------|--------|
| 07857     | VX    | PROFIL EXT RENO POUR REPRISE D HABILLAGE | 3742      | 1   | 90     | 90     |
|           |       | KLTC information KLT Complément          | 1871      |     |        |        |
|           |       | KLT information KLT                      | 1871      |     |        |        |
|           |       | 34598 fixation                           | 3642      |     |        |        |
|           |       | 34598 fixation                           | 3346,83   |     |        |        |
|           |       | 34598 fixation                           | 3051,67   |     |        |        |
|           |       | 34598 fixation                           | 2756,5    |     |        |        |
|           |       | 34598 fixation                           | 2461,33   |     |        |        |
|           |       | 34598 fixation                           | 2166,17   |     |        |        |
|           |       | 34598 fixation                           | 1871      |     |        |        |
|           |       | 34598 fixation                           | 1575,83   |     |        |        |
|           |       | 34598 fixation                           | 1280,67   |     |        |        |

| K1485985  |       | 016   |           | 1   |        | 141017 |  |
|-----------|-------|---|-----------|-----|--------|--------|--|
| Référence | Décor | Description   | Dimension | Qté | Angle1 | Angle2 |  |
|           |       | 34598 fixation  | 985,5     |     |        |        |  |
|           |       | 34598 fixation  | 690,33    |     |        |        |  |
|           |       | 34598 fixation  | 395,17    |     |        |        |  |
|           |       | 34598 fixation  | 100       |     |        |        |  |
| B77971    | VX    | PROFIL DORMANT INTERMEDIAIRE T DIM 60x175 - FRANCAISE | 1476,5    | 1   | 90     | 90     |  |
|           |       | 34507 gruge sur aile de 20                            | 1476,5    |     |        |        |  |
|           |       | 34507 gruge sur aile de 20                            | 0         |     |        |        |  |
|           |       | 33209(OA) perçage OA 21023                            | 457,5     |     |        |        |  |
|           |       | 33209 préperçage gâche 21023                          | 457,5     |     |        |        |  |
|           |       | 33209(OA) perçage OA 21023                            | 1055,5    |     |        |        |  |
|           |       | 33209 préperçage gâche 21023                          | 1055,5    |     |        |        |  |
|           |       | 33209(OA) perçage OA 21023                            | 1437,5    |     |        |        |  |
|           |       | 33209 préperçage gâche 21023                          | 1437,5    |     |        |        |  |
|           |       | KLTC information KLT Complément                       | 738,25    |     |        |        |  |
|           |       | KLT information KLT                                   | 738,25    |     |        |        |  |
|           |       | 33209(OA) perçage OA 21023                            | 457,5     |     |        |        |  |
|           |       | 33209 préperçage gâche 21023                          | 457,5     |     |        |        |  |
|           |       | 33209(OA) perçage OA 21023                            | 1055,5    |     |        |        |  |
|           |       | 33209 préperçage gâche 21023                          | 1055,5    |     |        |        |  |
| B77971    | VX    | PROFIL DORMANT INTERMEDIAIRE T DIM 60x175 - FRANCAISE | 1476,5    | 1   | 90     | 90     |  |
|           |       | 33209 préperçage gâche 21023                          | 1437,5    |     |        |        |  |
|           |       | KLTC information KLT Complément                       | 738,25    |     |        |        |  |
|           |       | 33216(DR) pose platine à droite                       | 104,5     |     |        |        |  |
|           |       | 33216 platine usinage de secours                      | 104,5     |     |        |        |  |
|           |       | 33216(DR) pose platine à droite                       | 747       |     |        |        |  |
|           |       | 33216 platine usinage de secours                      | 747       |     |        |        |  |
|           |       | 33216(DR) pose platine à droite                       | 1389,5    |     |        |        |  |
|           |       | KLT information KLT                                   | 738,25    |     |        |        |  |
|           |       | 33221 repérage du bas                                 | 95,8      |     |        |        |  |
|           |       | 34507 gruge sur aile de 20                            | 1476,5    |     |        |        |  |
|           |       | 33209(OA) perçage OA 21023                            | 1437,5    |     |        |        |  |
|           |       | 33209 préperçage gâche 21023                          | 1055,5    |     |        |        |  |
|           |       | 33209(OA) perçage OA 21023                            | 1055,5    |     |        |        |  |
|           |       | 33209 préperçage gâche 21023                          | 457,5     |     |        |        |  |
|           |       | 33209(OA) perçage OA 21023                            | 457,5     |     |        |        |  |
|           |       | 34507 gruge sur aile de 20                            | 0         |     |        |        |  |
|           |       | 33216 platine usinage de secours                      | 1389,5    |     |        |        |  |
| B77971    | VX    | PROFIL DORMANT INTERMEDIAIRE T DIM 60x175 - FRANCAISE | 1476,5    | 1   | 90     | 90     |  |
|           |       | KLTC information KLT Complément                       | 738,25    |     |        |        |  |
|           |       | 33216 platine usinage de secours                      | 104,5     |     |        |        |  |
|           |       | 33216(DR) pose platine à droite                       | 747       |     |        |        |  |
|           |       | 33216 platine usinage de secours                      | 747       |     |        |        |  |
|           |       | 33216(DR) pose platine à droite                       | 1389,5    |     |        |        |  |
|           |       | 33216 platine usinage de secours                      | 1389,5    |     |        |        |  |
|           |       | 33216(DR) pose platine à droite                       | 104,5     |     |        |        |  |
|           |       | KLT information KLT                                   | 738,25    |     |        |        |  |
|           |       | 34507 gruge sur aile de 20                            | 1476,5    |     |        |        |  |
|           |       | 33209 préperçage gâche 21023                          | 748,5     |     |        |        |  |
|           |       | 33209(OA) perçage OA 21023                            | 748,5     |     |        |        |  |
|           |       | 33207(D et F) pivot OB 5 trous                        | 11        |     |        |        |  |
|           |       | 35039 Indicateur palier OB                            | 34        |     |        |        |  |
|           |       | 33207(D et F) pivot OB 5 trous                        | 1464,5    |     |        |        |  |
|           |       | 34507 gruge sur aile de 20                            | 0         |     |        |        |  |
|           |       | 33221 repérage du bas                                 | 95,8      |     |        |        |  |
| B78001    | VX    | PROFIL DORMANT INTERMEDIAIRE T DIM 60x200 - FRANCAISE | 1476,5    | 1   | 90     | 90     |  |
|           |       | 33216(GA) pose platine à gauche                       | 104,5     |     |        |        |  |
|           |       | KLTC information KLT Complément                       | 738,25    |     |        |        |  |
|           |       | 33216(DR) pose platine à droite                       | 104,5     |     |        |        |  |
|           |       | 33216 platine usinage de secours                      | 104,5     |     |        |        |  |
|           |       | 33216(DR) pose platine à droite                       | 747       |     |        |        |  |
|           |       | 33216 platine usinage de secours                      | 747       |     |        |        |  |
|           |       | 33216(DR) pose platine à droite                       | 1389,5    |     |        |        |  |
|           |       | KLT information KLT                                   | 738,25    |     |        |        |  |
|           |       | 33221 repérage du bas                                 | 95,8      |     |        |        |  |
|           |       | 34507 gruge sur aile de 20                            | 1476,5    |     |        |        |  |
|           |       | 33216 platine usinage de secours                      | 104,5     |     |        |        |  |
|           |       | 33216(GA) pose platine à gauche                       | 747       |     |        |        |  |
|           |       | 33216 platine usinage de secours                      | 747       |     |        |        |  |
|           |       | 33216(GA) pose platine à gauche                       | 1389,5    |     |        |        |  |
|           |       | 33216 platine usinage de secours                      | 1389,5    |     |        |        |  |



| K1485985  |       | 016  |           | 1   |        | 141017 |  |
|-----------|-------|--|-----------|-----|--------|--------|--|
| Référence | Décor | Description                                | Dimension | Qté | Angle1 | Angle2 |  |
|           |       | 33221 repérage du bas                      | 95,8      |     |        |        |  |
|           |       | 34507 grue sur aile de 20                  | 0         |     |        |        |  |
|           |       | 33216 platine usinage de secours           | 1389,5    |     |        |        |  |
| B7873I    | VX    | PROFIL DORMANT L DIM 60 X 83.5 - FRANCAISE | 1603,5    | 1   | 45     | 45     |  |
|           |       | 33209(OA) perçage OA 21023                 | 521       |     |        |        |  |
|           |       | 33209 préperçage gâche 21023               | 521       |     |        |        |  |
|           |       | 33209(P) pose gâche 21023 DORM             | 521       |     |        |        |  |
|           |       | 33209(OA) perçage OA 21023                 | 1119      |     |        |        |  |
|           |       | 33209 préperçage gâche 21023               | 1119      |     |        |        |  |
|           |       | 33209(P) pose gâche 21023 DORM             | 1119      |     |        |        |  |
|           |       | 33209(OA) perçage OA 21023                 | 1501      |     |        |        |  |
|           |       | 33209 préperçage gâche 21023               | 1501      |     |        |        |  |
|           |       | 33209(P) pose gâche 21023 DORM             | 1501      |     |        |        |  |
|           |       | 35706 réception équerre 100871             | 1483,5    |     |        |        |  |
|           |       | 35706 réception équerre 100871             | 801,75    |     |        |        |  |
|           |       | 35706 réception équerre 100871             | 120       |     |        |        |  |
|           |       | KLTC information KLT Complément            | 801,75    |     |        |        |  |
|           |       | KLT information KLT                        | 801,75    |     |        |        |  |
|           |       | MD   | /         |     |        |        |  |
| B7873I    | VX    | PROFIL DORMANT L DIM 60 X 83.5 - FRANCAISE | 1603,5    | 1   | 45     | 45     |  |
|           |       | 35705 fixation équerre 100871              | 1483,5    |     |        |        |  |
|           |       | 35705 fixation équerre 100871              | 801,75    |     |        |        |  |
|           |       | 35705 fixation équerre 100871              | 120       |     |        |        |  |
|           |       | KLTC information KLT Complément            | 801,75    |     |        |        |  |
|           |       | KLT information KLT                        | 801,75    |     |        |        |  |
|           |       | MG   | /         |     |        |        |  |
|           |       | 33209(OA) perçage OA 21023                 | 1082,5    |     |        |        |  |
|           |       | 33209 préperçage gâche 21023               | 1082,5    |     |        |        |  |
|           |       | 33209(P) pose gâche 21023 DORM             | 1082,5    |     |        |        |  |
|           |       | 33209(OA) perçage OA 21023                 | 484,5     |     |        |        |  |
|           |       | 33209 préperçage gâche 21023               | 484,5     |     |        |        |  |
|           |       | 33209(P) pose gâche 21023 DORM             | 484,5     |     |        |        |  |
|           |       | 33209(OA) perçage OA 21023                 | 102,5     |     |        |        |  |
|           |       | 33209 préperçage gâche 21023               | 102,5     |     |        |        |  |
|           |       | 33209(P) pose gâche 21023 DORM             | 102,5     |     |        |        |  |
| B7873I    | VX    | PROFIL DORMANT L DIM 60 X 83.5 - FRANCAISE | 3742      | 1   | 45     | 45     |  |
|           |       | 35190 reprise trav 175mm                   | 3296      |     |        |        |  |
|           |       | 35190 reprise trav 175mm                   | 2396      |     |        |        |  |
|           |       | 35190 reprise trav 175mm                   | 1496      |     |        |        |  |
|           |       | 34775 reprise trav 200mm                   | 746       |     |        |        |  |
|           |       | 33207(1PH) pivot ob 1 trou haut            | 3246      |     |        |        |  |
|           |       | 33209(OA) perçage OA 21023                 | 2577,5    |     |        |        |  |
|           |       | 33209 préperçage gâche 21023               | 2577,5    |     |        |        |  |
|           |       | 33209(P) pose gâche 21023 DORM             | 2577,5    |     |        |        |  |
|           |       | KLTC information KLT Complément            | 1871      |     |        |        |  |
|           |       | KLT information KLT                        | 1871      |     |        |        |  |
|           |       | TH   | /         |     |        |        |  |
| B7873I    | VX    | PROFIL DORMANT L DIM 60 X 83.5 - FRANCAISE | 3742      | 1   | 45     | 45     |  |
|           |       | 33209(P) pose gâche 21023 DORM             | 2427      |     |        |        |  |
|           |       | 33209(P) pose gâche 21023 DORM             | 177       |     |        |        |  |
|           |       | 33209 préperçage gâche 21023               | 177       |     |        |        |  |
|           |       | 33209(OA) perçage OA 21023                 | 177       |     |        |        |  |
|           |       | 34500 drainage TB                          | 133,5     |     |        |        |  |
|           |       | 34500 drainage TB                          | 308,5     |     |        |        |  |
|           |       | 33214 préperçage gache STD OB              | 1129      |     |        |        |  |
|           |       | 33214(P) pose gache STD OB                 | 1129      |     |        |        |  |
|           |       | DORM                                       |           |     |        |        |  |
|           |       | 34500 drainage TB                          | 583,5     |     |        |        |  |
|           |       | 34500 drainage TB                          | 1208,5    |     |        |        |  |
|           |       | 33207(1P) pivot ob 1 trou bas              | 496       |     |        |        |  |
|           |       | 33209(P) pose gâche 21023 DORM             | 1527      |     |        |        |  |
|           |       | 33209 préperçage gâche 21023               | 1527      |     |        |        |  |
|           |       | 33209(OA) perçage OA 21023                 | 1527      |     |        |        |  |
|           |       | TB   | /         |     |        |        |  |
|           |       | 33209 préperçage gâche 21023               | 3565      |     |        |        |  |
|           |       | 35190 reprise trav 175mm                   | 2246      |     |        |        |  |
|           |       | 35190 reprise trav 175mm                   | 1346      |     |        |        |  |
|           |       | 35190 reprise trav 175mm                   | 446       |     |        |        |  |
|           |       | 33631 palier 16419 pour compas             | 3121      |     |        |        |  |
|           |       | 34500 drainage TB                          | 3608,5    |     |        |        |  |
|           |       | 34500 drainage TB                          | 1483,5    |     |        |        |  |
|           |       | 33209(OA) perçage OA 21023                 | 3565      |     |        |        |  |
|           |       | 34500 drainage TB                          | 2108,5    |     |        |        |  |
|           |       | 33209(P) pose gâche 21023 DORM             | 3565      |     |        |        |  |

| K1485985  |       | 016                          | 1         | 141017 |        |        |  |
|-----------|-------|------------------------------|-----------|--------|--------|--------|--|
| Référence | Décor | Description                  | Dimension | Qté    | Angle1 | Angle2 |  |
|           |       | 34500 drainage TB            | 2846      |        |        |        |  |
|           |       | 34500 drainage TB            | 2383,5    |        |        |        |  |
|           |       | 33209(OA) perçage OA 21023   | 2427      |        |        |        |  |
|           |       | 33209 préperçage gâche 21023 | 2427      |        |        |        |  |
|           |       | 34775 reprise trav 200mm     | 2996      |        |        |        |  |
|           |       | 34500 drainage TB            | 3146      |        |        |        |  |

**Joints**

| Référence | Décor | Description                        | Qté | Dimension  |
|-----------|-------|------------------------------------|-----|------------|
| 02721     |       | CORDE CELLULAIRE EPDM DIAM.4       | 1   | 3 742,00 M |
| 02723     |       | JOINT DE TAPEE KLT                 | 1   | 19 965,00  |
| 02731     |       | JOINT EPDM NOIR COMPACT            | 1   | 14 433,00  |
| 02735     |       | Joint pour jonction par dilatation | 1   | 3 207,00 M |

**Accessoires**

| Référence       | Décor | Description  | Qté | Dimension |
|-----------------|-------|--|-----|-----------|
| 100382          |       | EQUERRE A SERTIR DE 46.1<br>PROFIL 05605 LG=7.6MM      | 4   |           |
| 100383          |       | EQUERRE A SERTIR DE 46.1<br>PROFIL 05605 LG=13.7MM     | 4   |           |
| 100871          |       | OMEGA ECLISSAGE POUR<br>DILATATION                     | 3   |           |
| 102084          |       | Notice de pose KLT ITE                                 | 1   |           |
| 102113          |       | VIS VBA TC 5x16 POZI                                   | 12  |           |
| 16419           |       | ACCES.COMPAS A FREIN<br>SCH1/CRT25(202.0000.4.053.B1)  | 1   |           |
| 16882           |       | VIS A TOLE F/80 4.2X19 CARRE<br>SR2 INOX A2            | 2   |           |
| 16889-FQ        | FQ    | BUSETTE SANS VOLET NOIRE                               | 10  |           |
| 18886           |       | VIS AUTO-PERCEUSE F/90 3.9x20<br>CARRE SR2 INOX A2     | 34  |           |
| 20440           |       | CALE ISOLATRICE PVC DE 89 MM<br>POUR PATTE DE FIXATION | 4   |           |
| 20908           |       | vis a tole F/90 3.9x13 carré SR2 inox<br>A2            | 24  |           |
| 21003           |       | GACHE DE PIVOTEMENT OB STD                             | 1   |           |
| 21010           |       | PALIER COMPAS A FREIN PVC<br>D.3X3                     | 1   |           |
| 21023           |       | GACHE ROULEAU TITAN POUR<br>KLFP                       | 20  |           |
| 21063-FQ        | FQ    | CACHE HAUT PALIER BAS NOIR                             | 1   |           |
| 21064-FQ        | FQ    | CACHE BAS PALIER BAS NOIR                              | 1   |           |
| 21065-FQ        | FQ    | CACHE PALIER HAUT NOIR                                 | 1   |           |
| 21084           |       | PALIER D'ANGLE PVC D.3X3/3                             | 1   |           |
| 21118-FQ        | FQ    | CACHE FICHE PLATINE DORMANT<br>KLFP NOIR               | 12  |           |
| 21190-TD        | TD    | PLATINE POUR PAUMELLE KL-FP<br>ANODISE                 | 12  |           |
| 22259           |       | CALE DE TRANSPORT KLFP                                 | 10  |           |
| 22794_PC        |       | Déclaration de Performance :<br>Règlement CE           | 1   |           |
| 24291           |       | EQUERRE D'AFFLEUREMENT<br>16,5x1,5                     | 4   |           |
| 24387           |       | PIECE D'ANGLE DORMANT COUPE<br>DROITE-DROITE           | 10  |           |
| 24388           |       | PIECE D'ANGLE DORMANT COUPE<br>DROITE-GAUCHE           | 10  |           |
| 24882           |       | EMBOUT DE COMPRESSION POUR<br>TRAVERSE                 | 16  |           |
| 25551           |       | VIS A TOLE TCL SR2 4.8x80 INOX<br>A2 - ISO 7049        | 32  |           |
| EtiquetteNfA300 |       | Étiquette NF A300 pour certification<br>KLT            | 1   |           |

**1. OF1**

**Profilés**

| Référence | Décor | Description                     | Dimension | Qté | Angle1 | Angle2 |
|-----------|-------|---------------------------------|-----------|-----|--------|--------|
| 06705     | FQ    | PARECLOSE PVC POUR OUVRANT      | 278,2     | 1   | 45     | 45     |
|           |       | KLTC information KLT Complément | 139,1     |     |        |        |
| 06705     | FQ    | PARECLOSE PVC POUR OUVRANT      | 278,2     | 1   | 45     | 45     |
|           |       | KLTC information KLT Complément | 139,1     |     |        |        |
|           |       | 34656 sur pareclose 06705       | 50        |     |        |        |
|           |       | 34656 sur pareclose 06705       | 228,2     |     |        |        |

| K1485985  |       | 016  |   | 1   |        | 141017 |  |
|-----------|-------|--|---|-----|--------|--------|--|
| Référence | Décor | Description  | Dimension                                       | Qté | Angle1 | Angle2 |  |
| 06705     | FQ    | PARECLOSE PVC POUR OUVRANT<br>KLTC information KLT Complément  | 1439,7<br>719,85                                | 1   | 45     | 45     |  |
| 06705     | FQ    | PARECLOSE PVC POUR OUVRANT<br>KLTC information KLT Complément  | 1439,7<br>719,85                                | 1   | 45     | 45     |  |
| P6800     | VX    | OUVRANT KLINE 24MM CARRÉ<br>KLT information KLT<br>33187 vissage des montants<br>33187 vissage des montants<br>TB  | 327<br>163,5<br>302<br>25<br>/                  | 1   | 45     | 45     |  |
|           |       | 33190F draine si rejet eau 06905<br>33190F draine si rejet eau 06905   | 169<br>158                                      |     |        |        |  |
| P6800     | VX    | OUVRANT KLINE 24MM CARRÉ<br>KLT information KLT<br>33187 vissage des montants<br>33187 vissage des montants<br>TH  | 327<br>163,5<br>25<br>302<br>/                  | 1   | 45     | 45     |  |
|           |       | 33192 décompression SF tiercé  | 163,5   |     |        |        |  |
| P6800     | VX    | OUVRANT KLINE 24MM CARRÉ<br>KLT information KLT<br>33181 boîtier crémone<br>MG   | 1488,5<br>744,25<br>1290,5<br>/                 | 1   | 45     | 45     |  |
|           |       | 31809 indicateur prolongateur<br>31809 indicateur prolongateur   | 1158<br>558                                     |     |        |        |  |
| P6800     | VX    | OUVRANT KLINE 24MM CARRÉ<br>MD<br>KLT information KLT<br>33205(DR) pose fiche à droite<br>33205(DR) pose fiche à droite<br>33205(DR) pose fiche à droite | 1488,5<br>/<br>744,25<br>1395,5<br>753<br>110,5 | 1   | 45     | 45     |  |

**Joint**

| Référence | Décor | Description                  | Qté | Dimension  |
|-----------|-------|------------------------------|-----|------------|
| 02045     |       | JOINT EPDM CELLULAIRE K.LINE | 1   | 3 631,00 M |

**Accessoires**

| Référence  | Décor | Description                                     | Qté | Dimension |
|------------|-------|---|-----|-----------|
| 102216     |       | EQUERRE D' AFFLEUREMENT DE 10X1.2               | 4   |           |
| 14468      |       | Bloqueur De Crémone Lq 30mm                     | 1   |           |
| 18886      |       | VIS AUTO-PERCEUSE F/90 3.9x20 CARRE SR2 INOX A2 | 20  |           |
| 21021      |       | LIMITEUR DE COURSE TFHB0010                     | 1   |           |
| 21031      |       | Prolongateur de 600 TZKK1050                    | 1   |           |
| 21076      |       | Prolongateur de 400 TZKK1020                    | 1   |           |
| 21080      |       | VERROU TESC2020                                 | 1   |           |
| 21093      |       | VBA 4.5-30 pozi                                 | 4   |           |
| 21117-FQ   | FQ    | CACHE FICHE OUVRANT KLFP NOIR                   | 3   |           |
| 21147      |       | cale d'étanchéité d'ouvrant de 24mm             | 2   |           |
| 21167      |       | Equerre à sertir ouvrant carré                  | 4   |           |
| 21178-FQ   | FQ    | poignée standard pour ouvrant carré noir        | 1   |           |
| 21189-TD   | TD    | FICHE MALE PAUMELLE KL-FP ASPECT INOX           | 3   |           |
| 21197      |       | RENOI D'ANGLE TEVR1550                          | 1   |           |
| 24233      |       | CREMONE GR40 GR180 TGKK1490                     | 1   |           |
| 25122      |       | VERROUILLEUR ARRIERE AVEC AIMANT                | 1   |           |
| F 15264    |       | Dessin Elevation                                | 1   |           |
| KIT 21202  |       |   | 1   | 180       |
| KIT_PROL5  |       | KIT PROLONGATEUR TZKK1050 + TZKK1020            | 1   |           |
| SAV 201028 |       | Plan KL-FP 24-30 - OF1 Std avec DVI             | 1   |           |
| SENS_TG    |       | indique un ouvrant tirant gauche                | 1   |           |

**2. OB1**

**Profilés**

| Référence | Décor | Description   | Dimension      | Qté | Angle1 | Angle2 |
|-----------|-------|---|----------------|-----|--------|--------|
| 06705     | FQ    | PARECLOSE PVC POUR OUVRANT<br>KLTC information KLT Complément | 728,2<br>364,1 | 1   | 45     | 45     |
|           |       | 34656 sur pareclose 06705<br>34656 sur pareclose 06705        | 50<br>678,2    |     |        |        |
| 06705     | FQ    | PARECLOSE PVC POUR OUVRANT                                    | 728,2          | 1   | 45     | 45     |

| K1485985  |       | 016                              |           | 1   |        | 141017 |  |
|-----------|-------|----------------------------------|-----------|-----|--------|--------|--|
| Référence | Décor | Description                      | Dimension | Qté | Angle1 | Angle2 |  |
|           |       | KLTC information KLT Complément  | 364,1     |     |        |        |  |
| 06705     | FQ    | PARECLOSE PVC POUR OUVRANT       | 1439,7    | 1   | 45     | 45     |  |
|           |       | KLTC information KLT Complément  | 719,85    |     |        |        |  |
| 06705     | FQ    | PARECLOSE PVC POUR OUVRANT       | 1439,7    | 1   | 45     | 45     |  |
|           |       | KLTC information KLT Complément  | 719,85    |     |        |        |  |
| P6800     | VX    | OUVRANT KLINE 24MM CARRÉ         | 777       | 1   | 45     | 45     |  |
|           |       | KLT information KLT              | 388,5     |     |        |        |  |
|           |       | 33187 vissage des montants       | 752       |     |        |        |  |
|           |       | 33187 vissage des montants       | 25        |     |        |        |  |
|           |       | TB                               | /         |     |        |        |  |
|           |       | 33190F draine si rejet eau 06905 | 619       |     |        |        |  |
|           |       | 33190F draine si rejet eau 06905 | 158       |     |        |        |  |
| P6800     | VX    | OUVRANT KLINE 24MM CARRÉ         | 777       | 1   | 45     | 45     |  |
|           |       | KLT information KLT              | 388,5     |     |        |        |  |
|           |       | 33187 vissage des montants       | 25        |     |        |        |  |
|           |       | 33187 vissage des montants       | 752       |     |        |        |  |
|           |       | TH                               | /         |     |        |        |  |
|           |       | 33192 décompression SF tiercé    | 98        |     |        |        |  |
|           |       | 33192 décompression SF tiercé    | 679       |     |        |        |  |
| P6800     | VX    | OUVRANT KLINE 24MM CARRÉ         | 1488,5    | 1   | 45     | 45     |  |
|           |       | KLT information KLT              | 744,25    |     |        |        |  |
|           |       | 33181 boitier crémone            | 198       |     |        |        |  |
|           |       | MD                               | /         |     |        |        |  |
|           |       | 31809 indicateur prolongateur    | 330,5     |     |        |        |  |
|           |       | 31809 indicateur prolongateur    | 930,5     |     |        |        |  |
| P6800     | VX    | OUVRANT KLINE 24MM CARRÉ         | 1488,5    | 1   | 45     | 45     |  |
|           |       | KLT information KLT              | 744,25    |     |        |        |  |
|           |       | 33182(P) Pose pivot bas OB       | 1441      |     |        |        |  |
|           |       | 33182 préperç pivot bas d'OB     | 1441      |     |        |        |  |
|           |       | MG                               | /         |     |        |        |  |
|           |       | 31809 indicateur prolongateur    | 783       |     |        |        |  |

**Joints**

| Référence | Décor | Description                  | Qté | Dimension  |
|-----------|-------|------------------------------|-----|------------|
| 02045     |       | JOINT EPDM CELLULAIRE K.LINE | 1   | 4 531,00 M |

**Accessoires**

| Référence  | Décor | Description                                     | Qté | Dimension |
|------------|-------|---|-----|-----------|
| 102216     |       | EQUERRE D' AFFLEUREMENT DE 10X1,2               | 4   |           |
| 14468      |       | Bloqueur De Crémone Lg 30mm                     | 1   |           |
| 18886      |       | VIS AUTO-PERCEUSE F/90 3.9x20 CARRE SR2 INOX A2 | 23  |           |
| 20908      |       | vis a tole F/90 3.9x13 carré SR2 inox A2        | 11  |           |
| 21009      |       | AXE PALIER COMPAS                               | 1   |           |
| 21017      |       | Renvoi d'angle TEUL4241 pour TD                 | 1   |           |
| 21031      |       | Prolongateur de 600 TZKK1050                    | 1   |           |
| 21033      |       | FICHE D'ANGLE KF-D6X16/20 D5 TA C100            | 1   |           |
| 21036      |       | FICHE COMPAS 12/18/9                            | 1   |           |
| 21062-FQ   | FQ    | CACHE FICHE D'ANGLE A PERCER NOIR               | 1   |           |
| 21066-FQ   | FQ    | CACHE FICHE COMPAS NOIR                         | 1   |           |
| 21069      |       | Compas d'OB TSKK2020                            | 1   |           |
| 21076      |       | Prolongateur de 400 TZKK1020                    | 1   |           |
| 21093      |       | VBA 4.5-30 pozi                                 | 4   |           |
| 21147      |       | cale d'étanchéité d'ouvrant de 24mm             | 2   |           |
| 21167      |       | Equerre à sertir ouvrant carré                  | 4   |           |
| 21178-FQ   | FQ    | poignée standard pour ouvrant carré noir        | 1   |           |
| 21197      |       | RENOI D'ANGLE TEVR1550                          | 1   |           |
| 24233      |       | CREMONE GR40 GR180 TGKK1490                     | 1   |           |
| 25447      |       | RENOI D'ANGLE GR.2 AVEC AIMANT                  | 1   |           |
| F 15264    |       | Dessin Elevation                                | 1   |           |
| KIT_21235  |       |   | 1   | 180       |
| KIT_PROL5  |       | KIT PROLONGATEUR TZKK1050 + TZKK1020            | 1   |           |
| SAV_201032 |       | Plan KL-FP 24-30 - OB1 standard et TBT - DVI    | 1   |           |
| SENS_TD    |       | indique un ouvrant tirant droit                 | 1   |           |

**3. OF1**

**Profilés**

| Référence | Décor | Description                      | Dimension | Qté | Angle1 | Angle2 |
|-----------|-------|----------------------------------|-----------|-----|--------|--------|
| 06705     | FQ    | PARECLOSE PVC POUR OUVRANT       | 728,2     | 1   | 45     | 45     |
|           |       | KLTC information KLT Complément  | 364,1     |     |        |        |
|           |       | 34656 sur pareclose 06705        | 50        |     |        |        |
|           |       | 34656 sur pareclose 06705        | 678,2     |     |        |        |
| 06705     | FQ    | PARECLOSE PVC POUR OUVRANT       | 728,2     | 1   | 45     | 45     |
|           |       | KLTC information KLT Complément  | 364,1     |     |        |        |
| 06705     | FQ    | PARECLOSE PVC POUR OUVRANT       | 1439,7    | 1   | 45     | 45     |
|           |       | KLTC information KLT Complément  | 719,85    |     |        |        |
| 06705     | FQ    | PARECLOSE PVC POUR OUVRANT       | 1439,7    | 1   | 45     | 45     |
|           |       | KLTC information KLT Complément  | 719,85    |     |        |        |
| P6800     | VX    | OUVRANT KLINE 24MM CARRÉ         | 777       | 1   | 45     | 45     |
|           |       | KLT information KLT              | 388,5     |     |        |        |
|           |       | 33187 vissage des montants       | 752       |     |        |        |
|           |       | 33187 vissage des montants       | 25        |     |        |        |
|           |       | TB                               | /         |     |        |        |
|           |       | 33190F draine si rejet eau 06905 | 619       |     |        |        |
|           |       | 33190F draine si rejet eau 06905 | 158       |     |        |        |
| P6800     | VX    | OUVRANT KLINE 24MM CARRÉ         | 777       | 1   | 45     | 45     |
|           |       | KLT information KLT              | 388,5     |     |        |        |
|           |       | 33187 vissage des montants       | 25        |     |        |        |
|           |       | 33187 vissage des montants       | 752       |     |        |        |
|           |       | TH                               | /         |     |        |        |
|           |       | 33192 décompression SF tiercé    | 98        |     |        |        |
|           |       | 33192 décompression SF tiercé    | 679       |     |        |        |
| P6800     | VX    | OUVRANT KLINE 24MM CARRÉ         | 1488,5    | 1   | 45     | 45     |
|           |       | KLT information KLT              | 744,25    |     |        |        |
|           |       | 33205(DR) pose fiche à droite    | 1395,5    |     |        |        |
|           |       | 33205(DR) pose fiche à droite    | 753       |     |        |        |
|           |       | 33205(DR) pose fiche à droite    | 110,5     |     |        |        |
|           |       | MD                               | /         |     |        |        |
| P6800     | VX    | OUVRANT KLINE 24MM CARRÉ         | 1488,5    | 1   | 45     | 45     |
|           |       | KLT information KLT              | 744,25    |     |        |        |
|           |       | 33181 boîtier crémone            | 1290,5    |     |        |        |
|           |       | MG                               | /         |     |        |        |
|           |       | 31809 indicateur prolongateur    | 1158      |     |        |        |
|           |       | 31809 indicateur prolongateur    | 558       |     |        |        |

**Joints**

| Référence | Décor | Description                  | Qté | Dimension  |
|-----------|-------|------------------------------|-----|------------|
| 02045     |       | JOINT EPDM CELLULAIRE K.LINE | 1   | 4 531,00 M |

**Accessoires**

| Référence  | Décor | Description                                     | Qté | Dimension |
|------------|-------|---|-----|-----------|
| 102216     |       | EQUERRE D' AFFLEUREMENT DE 10X1.2               | 4   |           |
| 14468      |       | Bloqueur De Crémone Lq 30mm                     | 1   |           |
| 18886      |       | VIS AUTO-PERCEUSE F/90 3.9x20 CARRE SR2 INOX A2 | 20  |           |
| 21021      |       | LIMITEUR DE COURSE TFHB0010                     | 1   |           |
| 21031      |       | Prolongateur de 600 TZKK1050                    | 1   |           |
| 21076      |       | Prolongateur de 400 TZKK1020                    | 1   |           |
| 21080      |       | VERROU TESC2020                                 | 1   |           |
| 21093      |       | VBA 4.5-30 pozi                                 | 4   |           |
| 21117-FQ   | FQ    | CACHE FICHE OUVRANT KLFP NOIR                   | 3   |           |
| 21147      |       | cale d'étanchéité d'ouvrant de 24mm             | 2   |           |
| 21167      |       | Equerre à sertir ouvrant carré                  | 4   |           |
| 21178-FQ   | FQ    | poignée standard pour ouvrant carré noir        | 1   |           |
| 21189-TD   | TD    | FICHE MALE PAUMELLE KL-FP ASPECT INOX           | 3   |           |
| 21197      |       | RENOI D'ANGLE TEVR1550                          | 1   |           |
| 24233      |       | CREMONE GR40 GR180 TGKK1490                     | 1   |           |
| 25122      |       | VERROUILLEUR ARRIERE AVEC AIMANT                | 1   |           |
| F_15264    |       | Dessin Elevation                                | 1   |           |
| KIT_21202  |       |   | 1   | 180       |
| KIT_PROL5  |       | KIT PROLONGATEUR TZKK1050 + TZKK1020            | 1   |           |
| SAV_201028 |       | Plan KL-FP 24-30 - OF1 Std avec DVI             | 1   |           |
| SENS_TG    |       | indique un ouvrant tirant gauche                | 1   |           |

**4. OF1**

**Profilsés**

| Référence | Décor | Description                      | Dimension | Qté | Angle1 | Angle2 |
|-----------|-------|----------------------------------|-----------|-----|--------|--------|
| 06705     | FQ    | PARECLOSE PVC POUR OUVRANT       | 565,7     | 1   | 45     | 45     |
|           |       | KLTC information KLT Complément  | 282,85    |     |        |        |
|           |       | 34656 sur pareclose 06705        | 50        |     |        |        |
|           |       | 34656 sur pareclose 06705        | 515,7     |     |        |        |
| 06705     | FQ    | PARECLOSE PVC POUR OUVRANT       | 565,7     | 1   | 45     | 45     |
|           |       | KLTC information KLT Complément  | 282,85    |     |        |        |
| 06705     | FQ    | PARECLOSE PVC POUR OUVRANT       | 1439,7    | 1   | 45     | 45     |
|           |       | KLTC information KLT Complément  | 719,85    |     |        |        |
| 06705     | FQ    | PARECLOSE PVC POUR OUVRANT       | 1439,7    | 1   | 45     | 45     |
|           |       | KLTC information KLT Complément  | 719,85    |     |        |        |
| P6800     | VX    | OUVRANT KLINE 24MM CARRÉ         | 614,5     | 1   | 45     | 45     |
|           |       | KLT information KLT              | 307,25    |     |        |        |
|           |       | 33187 vissage des montants       | 589,5     |     |        |        |
|           |       | 33187 vissage des montants       | 25        |     |        |        |
|           |       | TB                               | /         |     |        |        |
|           |       | 33190F draine si rejet eau 06905 | 456,5     |     |        |        |
|           |       | 33190F draine si rejet eau 06905 | 158       |     |        |        |
| P6800     | VX    | OUVRANT KLINE 24MM CARRÉ         | 614,5     | 1   | 45     | 45     |
|           |       | KLT information KLT              | 307,25    |     |        |        |
|           |       | 33187 vissage des montants       | 25        |     |        |        |
|           |       | 33187 vissage des montants       | 589,5     |     |        |        |
|           |       | TH                               | /         |     |        |        |
|           |       | 33192 décompression SF tiercé    | 98        |     |        |        |
|           |       | 33192 décompression SF tiercé    | 516,5     |     |        |        |
| P6800     | VX    | OUVRANT KLINE 24MM CARRÉ         | 1488,5    | 1   | 45     | 45     |
|           |       | KLT information KLT              | 744,25    |     |        |        |
|           |       | 33205(DR) pose fiche à droite    | 1395,5    |     |        |        |
|           |       | 33205(DR) pose fiche à droite    | 753       |     |        |        |
|           |       | 33205(DR) pose fiche à droite    | 110,5     |     |        |        |
|           |       | MD                               | /         |     |        |        |
| P6800     | VX    | OUVRANT KLINE 24MM CARRÉ         | 1488,5    | 1   | 45     | 45     |
|           |       | KLT information KLT              | 744,25    |     |        |        |
|           |       | 33181 boitier crémone            | 1290,5    |     |        |        |
|           |       | MG                               | /         |     |        |        |
|           |       | 31809 indicateur prolongateur    | 1158      |     |        |        |
|           |       | 31809 indicateur prolongateur    | 558       |     |        |        |

**Joints**

| Référence | Décor | Description                  | Qté | Dimension  |
|-----------|-------|------------------------------|-----|------------|
| 02045     |       | JOINT EPDM CELLULAIRE K.LINE | 1   | 4 206,00 M |

**Accessoires**

| Référence  | Décor | Description                                     | Qté | Dimension |
|------------|-------|---|-----|-----------|
| 102216     |       | EQUERRE D' AFFLEUREMENT DE 10X1.2               | 4   |           |
| 14468      |       | Bloqueur De Crémone Lq 30mm                     | 1   |           |
| 18886      |       | VIS AUTO-PERCEUSE F/90 3.9x20 CARRE SR2 INOX A2 | 20  |           |
| 21021      |       | LIMITEUR DE COURSE TFHB0010                     | 1   |           |
| 21031      |       | Prolongateur de 600 TZKK1050                    | 1   |           |
| 21076      |       | Prolongateur de 400 TZKK1020                    | 1   |           |
| 21080      |       | VERROU TESC2020                                 | 1   |           |
| 21093      |       | VBA 4.5-30 pozi                                 | 4   |           |
| 21117-FQ   | FQ    | CACHE FICHE OUVRANT KLFP NOIR                   | 3   |           |
| 21147      |       | cale d'étanchéité d'ouvrant de 24mm             | 2   |           |
| 21167      |       | Equerre à sertir ouvrant carré                  | 4   |           |
| 21178-FQ   | FQ    | poignée standard pour ouvrant carré noir        | 1   |           |
| 21189-TD   | TD    | FICHE MALE PAUMELLE KL-FP ASPECT INOX           | 3   |           |
| 21197      |       | RENVOI D'ANGLE TEVR1550                         | 1   |           |
| 24233      |       | CRÉMONE GR40 GR180 TGKK1490                     | 1   |           |
| 25122      |       | VERROUILLEUR ARRIERE AVEC AIMANT                | 1   |           |
| F_15264    |       | Dessin Elevation                                | 1   |           |
| KIT_21202  |       |   | 1   | 180       |
| KIT_PROL5  |       | KIT PROLONGATEUR TZKK1050 + TZKK1020            | 1   |           |
| SAV_201028 |       | Plan KL-FP 24-30 - OF1 Std avec DVI             | 1   |           |
| SENS_TG    |       | indique un ouvrant tirant gauche                | 1   |           |

|                 |            |          |               |
|-----------------|------------|----------|---------------|
| <b>K1485985</b> | <b>016</b> | <b>1</b> | <b>141017</b> |
|-----------------|------------|----------|---------------|

| Référence | Décor | Description | Qté | Dimension |
|-----------|-------|-------------|-----|-----------|
|-----------|-------|-------------|-----|-----------|

**5. OF1**

**Profilsés**

| Référence | Décor | Description                      | Dimension | Qté | Angle1 | Angle2 |
|-----------|-------|----------------------------------|-----------|-----|--------|--------|
| 06705     | FQ    | PARECLOSE PVC POUR OUVRANT       | 565,7     | 1   | 45     | 45     |
|           |       | KLTC information KLT Complément  | 282,85    |     |        |        |
| 06705     | FQ    | PARECLOSE PVC POUR OUVRANT       | 565,7     | 1   | 45     | 45     |
|           |       | KLTC information KLT Complément  | 282,85    |     |        |        |
|           |       | 34656 sur pareclose 06705        | 50        |     |        |        |
|           |       | 34656 sur pareclose 06705        | 515,7     |     |        |        |
| 06705     | FQ    | PARECLOSE PVC POUR OUVRANT       | 1439,7    | 1   | 45     | 45     |
|           |       | KLTC information KLT Complément  | 719,85    |     |        |        |
| 06705     | FQ    | PARECLOSE PVC POUR OUVRANT       | 1439,7    | 1   | 45     | 45     |
|           |       | KLTC information KLT Complément  | 719,85    |     |        |        |
| P6800     | VX    | OUVRANT KLINE 24MM CARRÉ         | 614,5     | 1   | 45     | 45     |
|           |       | KLT information KLT              | 307,25    |     |        |        |
|           |       | 33187 vissage des montants       | 25        |     |        |        |
|           |       | 33187 vissage des montants       | 589,5     |     |        |        |
|           |       | TH                               | /         |     |        |        |
|           |       | 33192 décompression SF tiercé    | 98        |     |        |        |
|           |       | 33192 décompression SF tiercé    | 516,5     |     |        |        |
| P6800     | VX    | OUVRANT KLINE 24MM CARRÉ         | 614,5     | 1   | 45     | 45     |
|           |       | KLT information KLT              | 307,25    |     |        |        |
|           |       | 33188 trou diamètre 3            | 52        |     |        |        |
|           |       | 33188 trou diamètre 3            | 232       |     |        |        |
|           |       | 33187 vissage des montants       | 589,5     |     |        |        |
|           |       | 33187 vissage des montants       | 25        |     |        |        |
|           |       | TB                               | /         |     |        |        |
|           |       | 33190F draine si rejet eau 06905 | 456,5     |     |        |        |
|           |       | 33190F draine si rejet eau 06905 | 158       |     |        |        |
| P6800     | VX    | OUVRANT KLINE 24MM CARRÉ         | 1488,5    | 1   | 45     | 45     |
|           |       | KLT information KLT              | 744,25    |     |        |        |
|           |       | 33181 boitier crémone            | 198       |     |        |        |
|           |       | MD                               | /         |     |        |        |
|           |       | 31809 indicateur prolongateur    | 330,5     |     |        |        |
|           |       | 31809 indicateur prolongateur    | 930,5     |     |        |        |
| P6800     | VX    | OUVRANT KLINE 24MM CARRÉ         | 1488,5    | 1   | 45     | 45     |
|           |       | KLT information KLT              | 744,25    |     |        |        |
|           |       | 33205(GA) pose fiche à gauche    | 93        |     |        |        |
|           |       | 33205(GA) pose fiche à gauche    | 735,5     |     |        |        |
|           |       | 33205(GA) pose fiche à gauche    | 1378      |     |        |        |
|           |       | MG                               | /         |     |        |        |

**Joints**

| Référence | Décor | Description                  | Qté | Dimension  |
|-----------|-------|------------------------------|-----|------------|
| 02045     |       | JOINT EPDM CELLULAIRE K.LINE | 1   | 4 206,00 M |

**Accessoires**

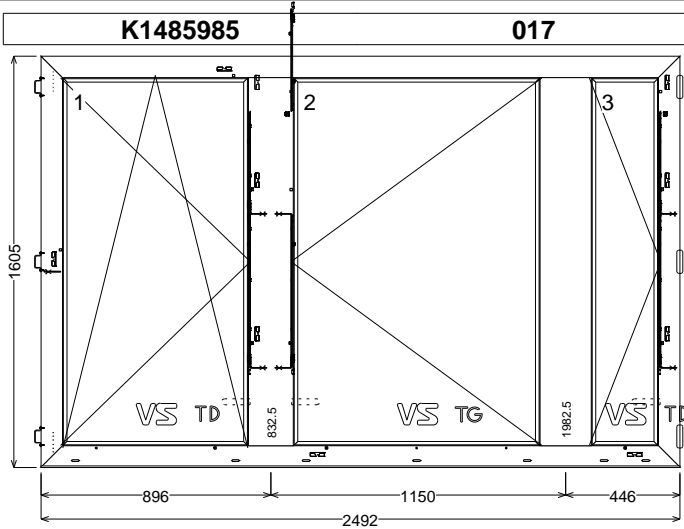
| Référence | Décor | Description                                     | Qté | Dimension |
|-----------|-------|---|-----|-----------|
| 102216    |       | EQUERRE D' AFFLEUREMENT DE 10X1.2               | 4   |           |
| 14468     |       | Bloqueur De Crémone Lg 30mm                     | 1   |           |
| 16420     |       | COMPAS D'ARRET A FREIN (202.5000.306.B1)        | 1   |           |
| 18886     |       | VIS AUTO-PERCEUSE F/90 3.9x20 CARRE SR2 INOX A2 | 24  |           |
| 21021     |       | LIMITEUR DE COURSE TFHB0010                     | 1   |           |
| 21031     |       | Prolongateur de 600 TZKK1050                    | 1   |           |
| 21076     |       | Prolongateur de 400 TZKK1020                    | 1   |           |
| 21080     |       | VERROU TESC2020                                 | 1   |           |
| 21093     |       | VBA 4.5-30 pozi                                 | 4   |           |
| 21117-FQ  | FQ    | CACHE FICHE OUVRANT KLFP NOIR                   | 3   |           |
| 21147     |       | cale d'étanchéité d'ouvrant de 24mm             | 2   |           |
| 21167     |       | Equerre à sertir ouvrant carré                  | 4   |           |
| 21178-FQ  | FQ    | poignée standard pour ouvrant carré noir        | 1   |           |
| 21189-TD  | TD    | FICHE MALE PAUMELLE KL-FP ASPECT INOX           | 3   |           |
| 21197     |       | RENOI D'ANGLE TEVR1550                          | 1   |           |
| 24233     |       | CREMONE GR40 GR180 TGKK1490                     | 1   |           |
| 25122     |       | VERROUILLEUR ARRIERE AVEC AIMANT                | 1   |           |

| K1485985   |       | 016                                  |     | 1         |  | 141017 |  |
|------------|-------|--------------------------------------|-----|-----------|--|--------|--|
| Référence  | Décor | Description                          | Qté | Dimension |  |        |  |
| F_15264    |       | Dessin Elevation                     | 1   |           |  |        |  |
| KIT_21202  |       |                                      | 1   | 180       |  |        |  |
| KIT_PROL5  |       | KIT PROLONGATEUR TZKK1050 + TZKK1020 | 1   |           |  |        |  |
| SAV_201028 |       | Plan KL-FP 24-30 - OF1 Std avec DVI  | 1   |           |  |        |  |
| SENS_TD    |       | indique un ouvrant tirant droit      | 1   |           |  |        |  |

**Remplissages**

| Référence | Description             | Largeur | Hauteur | Surf. | Qté |
|-----------|-------------------------|---------|---------|-------|-----|
| 55040A    | VITRAGE 6/SW U 14/TBE 4 | 549     | 1423    | 0,78  | 2   |
| 55040A    | VITRAGE 6/SW U 14/TBE 4 | 711     | 1423    | 1,01  | 2   |
| 55040A    | VITRAGE 6/SW U 14/TBE 4 | 261     | 1423    | 0,37  | 1   |





|                       |                        |
|-----------------------|------------------------|
| Service               | Vitré                  |
| Largeur               | 2492                   |
| Hauteur               | 1605                   |
| Allège                | Oui                    |
| Hauteur allège        | 1100                   |
| Gamme                 | Kline                  |
| Série                 | K-LINE CITY            |
| Modèle de dormant     | KLT ITE                |
| Système de parclose   | Standard               |
| Prise de mesure       | KL-CITY ITE - HORS PAE |
| Ass. Bissectrice      | KL-FP et K-LINE CITY   |
| Ass. Buttant          | KL-FP et K-LINE CITY   |
| Ass. Traverse         | KL-FP et K-LINE CITY   |
| Décor                 | VX [7016T classe II]   |
| Vue                   | Extérieure             |
| Pose                  | Non                    |
| Pose vitrage          | Oui                    |
| Date de création      | 08/02/2021 10:09:09    |
| Date modification     | 08/02/2021 10:10:26    |
| Décor Ouvrant Ext.    | VX                     |
| Décor Ouvrant Int.    | VX                     |
| Décor Pcl Ext repère  | VX                     |
| Décor Pcl Int repère  | VX                     |
| Décor coulisse simple | VX                     |
| Décor coulisse double | VX                     |
| MO Cumul Fabrication  | Non                    |
| MO Cumul Pose         | Non                    |
| MO Cumul Pose Vitrage | Non                    |

|   |   |
|---|---|
| Activer les VE pour K-LINE CITY   | Montant gauche sans aile vue ext. [KLCITY]=MGD sans aile            |
| Activation des VE pour les Gammes Exports=Gamme FRANCE  | Montant droit sans aile vue ext. [KLCITY]=MDD sans aile             |
| Pour quelle Affaire spécifique travaillez-vous ?=Aucune   | Choix de la bavette KLT ?=Sans Bavette                              |
| Quel est le centre de production ?=OUEST ALU  | Design intérieur Ouvrant KLT ?=Design Carré                         |
| Avec Ouvrant frappe KL-T  | Epaisseur de Vitrage ouvrant KLT ?=24mm                             |
| Prise de mesure KLCITY ?=ITE  | Design extérieur Ouvrant KLT ?=Black (Pareclose ext PVC)            |
| Voulez vous des Plats collés ? [PRESERIE]=Non   | Affaire Dormant Spécifique ?=Non                                    |
| Avec Occultation ? (Nulle VE Volet Roulant)=Non   | Option Entrebailleur OF1 - HP=250/1000 (CT656/698) ? [PRESERIE]=Non |
| Position dans l'épaisseur de mur ?=Pose dans un précadre  | Type de Ferrage KLT ?=Standard                                      |
| Taille de l'aile ?=Sans Aile  | Choix Poignée Int. KLT ?=Poignée Standard                           |
| Profondeur de dormant ?=60  | ouvrant Tirant Droit  |
| Choix de l'Appui KLT ?=Appui Standard sans Aile   | ouvrant Tirant Gauche   |
| Avec Accroche Ext en TB du Dormant KLT ?=Oui  | Poids total de l'ouvrant en Kg(28,6)                                |
| Voulez-vous une Bavette 07980 ?=Non   | Poids total de l'ouvrant en Kg(37,4)                                |
| Fixation du Dormant ?=Sans Fixation   | Poids total de l'ouvrant en Kg(11,5)                                |
| Couleur des Accessoires Intérieurs ?=Noir   | <b>1. OB1 [180,0]</b>   |
| Couleur des Accessoires Extérieurs ?=Noir   | Crémone TITAN   |
| Habillage ?=Habillage horizontal filant   | VITRAGE 6/SW U 14/TBE 4   |
| Souhaitez vous une jonction par dilatation [PRESERIE]=Avec jonction dilatation à droite et gauche | <b>2 - 3. OF1 [180,0]</b>   |
| Renfort sur la jonction par dilatation (sur oméga) ? [PRESERIE]=Non                               | Crémone TITAN   |
| Traverse haute sans aile [KLCITY]=THD avec aile   | VITRAGE 6/SW U 14/TBE 4   |

Dormant

Profils

| Référence | Décor | Description   | Dimension | Qté | Angle1 | Angle2 |
|-----------|-------|---|-----------|-----|--------|--------|
| 07857     | VX    | PROFIL EXT RENO POUR REPRISE D HABILLAGE              | 2492      | 1   | 90     | 90     |
|           |       | KLTC information KLT Complément                       | 1246      |     |        |        |
|           |       | KLT information KLT                                   | 1246      |     |        |        |
|           |       | 34598 fixation  | 2392      |     |        |        |
|           |       | 34598 fixation  | 2105,5    |     |        |        |
|           |       | 34598 fixation  | 1819      |     |        |        |
|           |       | 34598 fixation  | 1532,5    |     |        |        |
|           |       | 34598 fixation  | 1246      |     |        |        |
|           |       | 34598 fixation  | 959,5     |     |        |        |
|           |       | 34598 fixation  | 673       |     |        |        |
|           |       | 34598 fixation  | 386,5     |     |        |        |
|           |       | 34598 fixation  | 100       |     |        |        |
| B77971    | VX    | PROFIL DORMANT INTERMEDIAIRE T DIM 60x175 - FRANCAISE | 1476,5    | 1   | 90     | 90     |
|           |       | 33209(OA) perçage OA 21023                            | 457,5     |     |        |        |

| K1485985  |       | 017   | 1         | 141017 |        |        |
|-----------|-------|---|-----------|--------|--------|--------|
| Référence | Décor | Description   | Dimension | Qté    | Angle1 | Angle2 |
|           |       | 33209 préperçage gâche 21023                          | 457,5     |        |        |        |
|           |       | 33209(OA) perçage OA 21023                            | 1055,5    |        |        |        |
|           |       | 33209 préperçage gâche 21023                          | 1055,5    |        |        |        |
|           |       | 34507 gruge sur aile de 20                            | 1476,5    |        |        |        |
|           |       | 34507 gruge sur aile de 20                            | 0         |        |        |        |
|           |       | 33209(OA) perçage OA 21023                            | 457,5     |        |        |        |
|           |       | 33209 préperçage gâche 21023                          | 457,5     |        |        |        |
|           |       | 33209(OA) perçage OA 21023                            | 1055,5    |        |        |        |
|           |       | 33209 préperçage gâche 21023                          | 1055,5    |        |        |        |
|           |       | 33209(OA) perçage OA 21023                            | 1437,5    |        |        |        |
|           |       | 33209 préperçage gâche 21023                          | 1437,5    |        |        |        |
|           |       | KLTC information KLT Complément                       | 738,25    |        |        |        |
|           |       | KLT information KLT                                   | 738,25    |        |        |        |
| B78001    | VX    | PROFIL DORMANT INTERMEDIAIRE T DIM 60x200 - FRANCAISE | 1476,5    | 1      | 90     | 90     |
|           |       | 33216(DR) pose platine à droite                       | 104,5     |        |        |        |
|           |       | KLTC information KLT Complément                       | 738,25    |        |        |        |
|           |       | 33216(GA) pose platine à gauche                       | 104,5     |        |        |        |
|           |       | 33216 platine usinage de secours                      | 104,5     |        |        |        |
|           |       | 33216(GA) pose platine à gauche                       | 532,83    |        |        |        |
|           |       | 33216 platine usinage de secours                      | 532,83    |        |        |        |
|           |       | 33216(GA) pose platine à gauche                       | 961,17    |        |        |        |
|           |       | 33216 platine usinage de secours                      | 961,17    |        |        |        |
|           |       | 33216(GA) pose platine à gauche                       | 1389,5    |        |        |        |
|           |       | KLT information KLT                                   | 738,25    |        |        |        |
|           |       | 33221 repérage du bas                                 | 95,8      |        |        |        |
|           |       | 34507 gruge sur aile de 20                            | 1476,5    |        |        |        |
|           |       | 33216 platine usinage de secours                      | 104,5     |        |        |        |
|           |       | 33216(DR) pose platine à droite                       | 532,83    |        |        |        |
|           |       | 33216 platine usinage de secours                      | 532,83    |        |        |        |
|           |       | 33216(DR) pose platine à droite                       | 961,17    |        |        |        |
|           |       | 33216 platine usinage de secours                      | 961,17    |        |        |        |
|           |       | 33216(DR) pose platine à droite                       | 1389,5    |        |        |        |
|           |       | 33216 platine usinage de secours                      | 1389,5    |        |        |        |
|           |       | 33221 repérage du bas                                 | 95,8      |        |        |        |
|           |       | 34507 gruge sur aile de 20                            | 0         |        |        |        |
|           |       | 33216 platine usinage de secours                      | 1389,5    |        |        |        |
| B7873I    | VX    | PROFIL DORMANT L DIM 60 X 83.5 - FRANCAISE            | 1603,5    | 1      | 45     | 45     |
|           |       | 33207(P) pose pivot 6 trous HAUT                      | 98,5      |        |        |        |
|           |       | 33207 préperç pivot OB 6 trous                        | 98,5      |        |        |        |
|           |       | 33207(P) Pose pivot 6 trous BAS                       | 1506      |        |        |        |
|           |       | 33207 préperç pivot OB 6 trous                        | 1506      |        |        |        |
|           |       | 33209(OA) perçage OA 21023                            | 791,5     |        |        |        |
|           |       | 33209 préperçage gâche 21023                          | 791,5     |        |        |        |
|           |       | 33209(P) pose gâche 21023 DORM                        | 791,5     |        |        |        |
|           |       | 35705 fixation équerre 100871                         | 1483,5    |        |        |        |
|           |       | 35705 fixation équerre 100871                         | 801,75    |        |        |        |
|           |       | 35705 fixation équerre 100871                         | 120       |        |        |        |
|           |       | KLTC information KLT Complément                       | 801,75    |        |        |        |
|           |       | KLT information KLT                                   | 801,75    |        |        |        |
|           |       | MG  | /         |        |        |        |
| B7873I    | VX    | PROFIL DORMANT L DIM 60 X 83.5 - FRANCAISE            | 1603,5    | 1      | 45     | 45     |
|           |       | 33209(OA) perçage OA 21023                            | 521       |        |        |        |
|           |       | 33209 préperçage gâche 21023                          | 521       |        |        |        |
|           |       | 33209(P) pose gâche 21023 DORM                        | 521       |        |        |        |
|           |       | 33209(OA) perçage OA 21023                            | 1119      |        |        |        |
|           |       | 33209 préperçage gâche 21023                          | 1119      |        |        |        |
|           |       | 33209(P) pose gâche 21023 DORM                        | 1119      |        |        |        |
|           |       | 33209(OA) perçage OA 21023                            | 1501      |        |        |        |
|           |       | 33209 préperçage gâche 21023                          | 1501      |        |        |        |
|           |       | 33209(P) pose gâche 21023 DORM                        | 1501      |        |        |        |
|           |       | 35706 réception équerre 100871                        | 1483,5    |        |        |        |
|           |       | 35706 réception équerre 100871                        | 801,75    |        |        |        |
|           |       | 35706 réception équerre 100871                        | 120       |        |        |        |
|           |       | KLTC information KLT Complément                       | 801,75    |        |        |        |
|           |       | KLT information KLT                                   | 801,75    |        |        |        |
|           |       | MD  | /         |        |        |        |
| B7873I    | VX    | PROFIL DORMANT L DIM 60 X 83.5 - FRANCAISE            | 2492      | 1      | 45     | 45     |
|           |       | 33209(OA) perçage OA 21023                            | 1077      |        |        |        |
|           |       | 34500 drainage TB                                     | 758,5     |        |        |        |
|           |       | 33209(P) pose gâche 21023 DORM                        | 2315      |        |        |        |
|           |       | 33209 préperçage gâche 21023                          | 2315      |        |        |        |
|           |       | 33209(OA) perçage OA 21023                            | 2315      |        |        |        |
|           |       | 34500 drainage TB                                     | 2196      |        |        |        |

| K1485985  |       | 017  | 1         | 141017 |        |        |  |
|-----------|-------|--|-----------|--------|--------|--------|--|
| Référence | Décor | Description                                | Dimension | Qté    | Angle1 | Angle2 |  |
|           |       | 34500 drainage TB                          | 2358,5    |        |        |        |  |
|           |       | TB   | /         |        |        |        |  |
|           |       | 33209 préperçage gâche 21023               | 1077      |        |        |        |  |
|           |       | 34500 drainage TB                          | 133,5     |        |        |        |  |
|           |       | 34500 drainage TB                          | 1033,5    |        |        |        |  |
|           |       | 34500 drainage TB                          | 1464,75   |        |        |        |  |
|           |       | 34500 drainage TB                          | 1896      |        |        |        |  |
|           |       | 35190 reprise trav 175mm                   | 896       |        |        |        |  |
|           |       | 34775 reprise trav 200mm                   | 2046      |        |        |        |  |
|           |       | 33214 préperçage gache STD OB              | 679       |        |        |        |  |
|           |       | 33214(P) pose gache STD OB                 | 679       |        |        |        |  |
|           |       | DORM                                       |           |        |        |        |  |
|           |       | 33209(P) pose gâche 21023 DORM             | 1077      |        |        |        |  |
| B78731    | VX    | PROFIL DORMANT L DIM 60 X 83.5 - FRANCAISE | 2492      | 1      | 45     | 45     |  |
|           |       | 35190 reprise trav 175mm                   | 1596      |        |        |        |  |
|           |       | 34775 reprise trav 200mm                   | 446       |        |        |        |  |
|           |       | 33209(OA) perçage OA 21023                 | 1777,5    |        |        |        |  |
|           |       | 33209 préperçage gâche 21023               | 1777,5    |        |        |        |  |
|           |       | 33209(P) pose gâche 21023 DORM             | 1777,5    |        |        |        |  |
|           |       | KLTC information KLT Complément            | 1246      |        |        |        |  |
|           |       | KLT information KLT                        | 1246      |        |        |        |  |
|           |       | TH   | /         |        |        |        |  |

**Joint**

| Référence | Décor | Description                        | Qté | Dimension  |
|-----------|-------|------------------------------------|-----|------------|
| 02721     |       | CORDE CELLULAIRE EPDM DIAM.4       | 1   | 2 492,00 M |
| 02723     |       | JOINT DE TAPEE KLT                 | 1   | 12 459,00  |
| 02731     |       | JOINT EPDM NOIR COMPACT            | 1   | 10 683,00  |
| 02735     |       | Joint pour jonction par dilatation | 1   | 3 207,00 M |

**Accessoires**

| Référence | Décor | Description   | Qté | Dimension |
|-----------|-------|---|-----|-----------|
| 100382    |       | EQUERRE A SERTIR DE 46.1<br>PROFIL 05605 LG=7.6MM         | 4   |           |
| 100383    |       | EQUERRE A SERTIR DE 46.1<br>PROFIL 05605 LG=13.7MM        | 2   |           |
| 100511    |       | EQUERRE A SERTIR DE 46.1<br>PROFIL 05605 LG=13.7MM USINEE | 2   |           |
| 100871    |       | OMEGA ECLISSAGE POUR<br>DILATATION                        | 3   |           |
| 102084    |       | Notice de pose KLT ITE                                    | 1   |           |
| 102113    |       | VIS VBA TC 5x16 POZI                                      | 12  |           |
| 16889-FQ  | FQ    | BUSETTE SANS VOLET NOIRE                                  | 7   |           |
| 18886     |       | VIS AUTO-PERCEUSE F/90 3.9x20<br>CARRE SR2 INOX A2        | 22  |           |
| 20440     |       | CALE ISOLATRICE PVC DE 89 MM<br>POUR PATTE DE FIXATION    | 2   |           |
| 20908     |       | vis a tole F/90 3.9x13 carré SR2 inox<br>A2               | 16  |           |
| 21003     |       | GACHE DE PIVOTEMENT OB STD                                | 1   |           |
| 21010     |       | PALIER COMPAS A FREIN PVC<br>D.3X3                        | 1   |           |
| 21023     |       | GACHE ROULEAU TITAN POUR<br>KLFP                          | 12  |           |
| 21063-FQ  | FQ    | CACHE HAUT PALIER BAS NOIR                                | 1   |           |
| 21064-FQ  | FQ    | CACHE BAS PALIER BAS NOIR                                 | 1   |           |
| 21065-FQ  | FQ    | CACHE PALIER HAUT NOIR                                    | 1   |           |
| 21084     |       | PALIER D'ANGLE PVC D.3X3/3                                | 1   |           |
| 21118-FQ  | FQ    | CACHE FICHE PLATINE DORMANT<br>KLFP NOIR                  | 8   |           |
| 21190-TD  | TD    | PLATINE POUR PAUMELLE KL-FP<br>ANODISE                    | 8   |           |
| 22259     |       | CALE DE TRANSPORT KLFP                                    | 6   |           |
| 22794_PC  |       | Déclaration de Performance :<br>Règlement CE              | 1   |           |
| 24291     |       | EQUERRE D'AFFLEUREMENT<br>16,5x1,5                        | 4   |           |
| 24387     |       | PIECE D'ANGLE DORMANT COUPE<br>DROITE-DROITE              | 6   |           |
| 24388     |       | PIECE D'ANGLE DORMANT COUPE<br>DROITE-GAUCHE              | 6   |           |
| 24882     |       | EMBOUT DE COMPRESSION POUR<br>TRAVERSE                    | 8   |           |
| 25551     |       | VIS A TOLE TCL SR2 4.8x80 INOX<br>A2 - ISO 7049           | 16  |           |

| <b>K1485985</b> |       | <b>017</b>                               | <b>1</b> | <b>141017</b> |
|-----------------|-------|--|----------|---------------|
| Référence       | Décor | Description                              | Qté      | Dimension     |
| EtiquetteNfA300 |       | Étiquette NF A300 pour certification KLT | 1        |               |

**1. OB1**

**Profilsés**

| Référence | Décor | Description                      | Dimension | Qté | Angle1 | Angle2 |
|-----------|-------|----------------------------------|-----------|-----|--------|--------|
| 06705     | FQ    | PARECLOSE PVC POUR OUVRANT       | 728,2     | 1   | 45     | 45     |
|           |       | KLTC information KLT Complément  | 364,1     |     |        |        |
| 06705     | FQ    | PARECLOSE PVC POUR OUVRANT       | 728,2     | 1   | 45     | 45     |
|           |       | KLTC information KLT Complément  | 364,1     |     |        |        |
|           |       | 34656 sur pareclose 06705        | 50        |     |        |        |
|           |       | 34656 sur pareclose 06705        | 678,2     |     |        |        |
| 06705     | FQ    | PARECLOSE PVC POUR OUVRANT       | 1439,7    | 1   | 45     | 45     |
|           |       | KLTC information KLT Complément  | 719,85    |     |        |        |
| 06705     | FQ    | PARECLOSE PVC POUR OUVRANT       | 1439,7    | 1   | 45     | 45     |
|           |       | KLTC information KLT Complément  | 719,85    |     |        |        |
| P6800     | VX    | OUVRANT KLINE 24MM CARRÉ         | 777       | 1   | 45     | 45     |
|           |       | 33190F draine si rejet eau 06905 | 619       |     |        |        |
|           |       | 33190F draine si rejet eau 06905 | 158       |     |        |        |
|           |       | KLT information KLT              | 388,5     |     |        |        |
|           |       | 33187 vissage des montants       | 752       |     |        |        |
|           |       | 33187 vissage des montants       | 25        |     |        |        |
|           |       | TB                               | /         |     |        |        |
| P6800     | VX    | OUVRANT KLINE 24MM CARRÉ         | 777       | 1   | 45     | 45     |
|           |       | KLT information KLT              | 388,5     |     |        |        |
|           |       | 33187 vissage des montants       | 25        |     |        |        |
|           |       | 33187 vissage des montants       | 752       |     |        |        |
|           |       | TH                               | /         |     |        |        |
|           |       | 33192 décompression SF tiercé    | 98        |     |        |        |
|           |       | 33192 décompression SF tiercé    | 679       |     |        |        |
| P6800     | VX    | OUVRANT KLINE 24MM CARRÉ         | 1488,5    | 1   | 45     | 45     |
|           |       | KLT information KLT              | 744,25    |     |        |        |
|           |       | 33182(P) Pose pivot bas OB       | 1441      |     |        |        |
|           |       | 33182 préperc pivot bas d'OB     | 1441      |     |        |        |
|           |       | MG                               | /         |     |        |        |
|           |       | 31809 indicateur prolongateur    | 783       |     |        |        |
| P6800     | VX    | OUVRANT KLINE 24MM CARRÉ         | 1488,5    | 1   | 45     | 45     |
|           |       | KLT information KLT              | 744,25    |     |        |        |
|           |       | 33181 boîtier crémone            | 198       |     |        |        |
|           |       | MD                               | /         |     |        |        |
|           |       | 31809 indicateur prolongateur    | 330,5     |     |        |        |
|           |       | 31809 indicateur prolongateur    | 930,5     |     |        |        |

**Joints**

| Référence | Décor | Description                  | Qté | Dimension  |
|-----------|-------|------------------------------|-----|------------|
| 02045     |       | JOINT EPDM CELLULAIRE K.LINE | 1   | 4 531,00 M |

**Accessoires**

| Référence | Décor | Description                                     | Qté | Dimension |
|-----------|-------|---|-----|-----------|
| 102216    |       | EQUERRE D' AFFLEUREMENT DE 10X1.2               | 4   |           |
| 14468     |       | Bloqueur De Crémone Lq 30mm                     | 1   |           |
| 18886     |       | VIS AUTO-PERCEUSE F/90 3.9x20 CARRE SR2 INOX A2 | 23  |           |
| 20908     |       | vis a tole F/90 3.9x13 carré SR2 inox A2        | 11  |           |
| 21009     |       | AXE PALIER COMPAS                               | 1   |           |
| 21017     |       | Renvoi d'angle TEUL4241 pour TD                 | 1   |           |
| 21031     |       | Prolongateur de 600 TZKK1050                    | 1   |           |
| 21033     |       | FICHE D'ANGLE KF-D6X16/20 D5 TA C100            | 1   |           |
| 21036     |       | FICHE COMPAS 12/18/9                            | 1   |           |
| 21062-FQ  | FQ    | CACHE FICHE D'ANGLE A PERCER NOIR               | 1   |           |
| 21066-FQ  | FQ    | CACHE FICHE COMPAS NOIR                         | 1   |           |
| 21069     |       | Compas d'OB TSKK2020                            | 1   |           |
| 21076     |       | Prolongateur de 400 TZKK1020                    | 1   |           |
| 21093     |       | VBA 4.5-30 pozi                                 | 4   |           |
| 21147     |       | cale d'étanchéité d'ouvrant de 24mm             | 2   |           |
| 21167     |       | Equerre à sertir ouvrant carré                  | 4   |           |
| 21178-FQ  | FQ    | poignée standard pour ouvrant carré noir        | 1   |           |
| 21197     |       | RENOI D'ANGLE TEVR1550                          | 1   |           |

| K1485985   |       | 017  | 1   | 141017    |
|------------|-------|--|-----|-----------|
| Référence  | Décor | Description                                  | Qté | Dimension |
| 24233      |       | CREMONE GR40 GR180 TGKK1490                  | 1   |           |
| 25447      |       | RENVOI D'ANGLE GR.2 AVEC AIMANT              | 1   |           |
| F_15264    |       | Dessin Elevation                             | 1   |           |
| KIT_21235  |       |  | 1   | 180       |
| KIT_PROL5  |       | KIT PROLONGATEUR TZKK1050 + TZKK1020         | 1   |           |
| SAV_201032 |       | Plan KL-FP 24-30 - OB1 standard et TBT - DVI | 1   |           |
| SENS_TD    |       | indique un ouvrant tirant droit              | 1   |           |

**3. OF1**

**Profilés**

| Référence | Décor | Description   | Dimension        | Qté | Angle1 | Angle2 |
|-----------|-------|---|------------------|-----|--------|--------|
| 06705     | FQ    | PARECLOSE PVC POUR OUVRANT<br>KLTC information KLT Complément | 265,7<br>132,85  | 1   | 45     | 45     |
| 06705     | FQ    | PARECLOSE PVC POUR OUVRANT<br>KLTC information KLT Complément | 265,7<br>132,85  | 1   | 45     | 45     |
|           |       | 34656 sur pareclose 06705                                     | 50               |     |        |        |
|           |       | 34656 sur pareclose 06705                                     | 215,7            |     |        |        |
| 06705     | FQ    | PARECLOSE PVC POUR OUVRANT<br>KLTC information KLT Complément | 1439,7<br>719,85 | 1   | 45     | 45     |
| 06705     | FQ    | PARECLOSE PVC POUR OUVRANT<br>KLTC information KLT Complément | 1439,7<br>719,85 | 1   | 45     | 45     |
| P6800     | VX    | OUVRANT KLINE 24MM CARRÉ<br>KLT information KLT               | 314,5<br>157,25  | 1   | 45     | 45     |
|           |       | 33187 vissage des montants                                    | 289,5            |     |        |        |
|           |       | 33187 vissage des montants                                    | 25               |     |        |        |
|           |       | TB  | /                |     |        |        |
|           |       | 33190F draine si rejet eau 06905                              | 156,5            |     |        |        |
|           |       | 33190F draine si rejet eau 06905                              | 158              |     |        |        |
| P6800     | VX    | OUVRANT KLINE 24MM CARRÉ<br>KLT information KLT               | 314,5<br>157,25  | 1   | 45     | 45     |
|           |       | 33187 vissage des montants                                    | 25               |     |        |        |
|           |       | 33187 vissage des montants                                    | 289,5            |     |        |        |
|           |       | TH  | /                |     |        |        |
|           |       | 33192 décompression SF tiercé                                 | 157,25           |     |        |        |
| P6800     | VX    | OUVRANT KLINE 24MM CARRÉ<br>KLT information KLT               | 1488,5<br>744,25 | 1   | 45     | 45     |
|           |       | 33181 boitier crémone   | 198              |     |        |        |
|           |       | MD  | /                |     |        |        |
|           |       | 31809 indicateur prolongateur                                 | 330,5            |     |        |        |
|           |       | 31809 indicateur prolongateur                                 | 930,5            |     |        |        |
| P6800     | VX    | OUVRANT KLINE 24MM CARRÉ<br>KLT information KLT               | 1488,5<br>744,25 | 1   | 45     | 45     |
|           |       | 33205(GA) pose fiche à gauche                                 | 93               |     |        |        |
|           |       | 33205(GA) pose fiche à gauche                                 | 521,33           |     |        |        |
|           |       | 33205(GA) pose fiche à gauche                                 | 949,67           |     |        |        |
|           |       | 33205(GA) pose fiche à gauche                                 | 1378             |     |        |        |
|           |       | MG  | /                |     |        |        |

**Joints**

| Référence | Décor | Description                  | Qté | Dimension  |
|-----------|-------|------------------------------|-----|------------|
| 02045     |       | JOINT EPDM CELLULAIRE K.LINE | 1   | 3 606,00 M |

**Accessoires**

| Référence | Décor | Description                                     | Qté | Dimension |
|-----------|-------|---|-----|-----------|
| 102216    |       | EQUERRE D' AFFLEUREMENT DE 10X1.2               | 4   |           |
| 14468     |       | Bloqueur De Crémone Lq 30mm                     | 1   |           |
| 18886     |       | VIS AUTO-PERCEUSE F/90 3.9x20 CARRE SR2 INOX A2 | 20  |           |
| 21021     |       | LIMITEUR DE COURSE TFHB0010                     | 1   |           |
| 21031     |       | Prolongateur de 600 TZKK1050                    | 1   |           |
| 21076     |       | Prolongateur de 400 TZKK1020                    | 1   |           |
| 21080     |       | VERROU TESC2020                                 | 1   |           |
| 21093     |       | VBA 4.5-30 pozi                                 | 4   |           |
| 21117-FQ  | FQ    | CACHE FICHE OUVRANT KLFP NOIR                   | 4   |           |
| 21147     |       | cale d'étanchéité d'ouvrant de 24mm             | 2   |           |
| 21167     |       | Equerre à sertir ouvrant carré                  | 4   |           |
| 21178-FQ  | FQ    | poignée standard pour ouvrant carré noir        | 1   |           |

| K1485985   |       | 017                                   |     | 1         |  | 141017 |  |
|------------|-------|---------------------------------------|-----|-----------|--|--------|--|
| Référence  | Décor | Description                           | Qté | Dimension |  |        |  |
| 21189-TD   | TD    | FICHE MALE PAUMELLE KL-FP ASPECT INOX | 4   |           |  |        |  |
| 21197      |       | RENOI D'ANGLE TEVR1550                | 1   |           |  |        |  |
| 24233      |       | CREMONE GR40 GR180 TGKK1490           | 1   |           |  |        |  |
| F_15264    |       | Dessin Elevation                      | 1   |           |  |        |  |
| KIT_21202  |       |                                       | 1   | 180       |  |        |  |
| KIT_PROL5  |       | KIT PROLONGATEUR TZKK1050 + TZKK1020  | 1   |           |  |        |  |
| SAV_201028 |       | Plan KL-FP 24-30 - OF1 Std avec DVI   | 1   |           |  |        |  |
| SENS_TD    |       | indique un ouvrant tirant droit       | 1   |           |  |        |  |

2. OF1

Profilsés

| Référence | Décor | Description                      | Dimension | Qté | Angle1 | Angle2 |
|-----------|-------|----------------------------------|-----------|-----|--------|--------|
| 06705     | FQ    | PARECLOSE PVC POUR OUVRANT       | 965,7     | 1   | 45     | 45     |
|           |       | KLTC information KLT Complément  | 482,85    |     |        |        |
|           |       | 34656 sur pareclose 06705        | 50        |     |        |        |
|           |       | 34656 sur pareclose 06705        | 915,7     |     |        |        |
| 06705     | FQ    | PARECLOSE PVC POUR OUVRANT       | 965,7     | 1   | 45     | 45     |
|           |       | KLTC information KLT Complément  | 482,85    |     |        |        |
| 06705     | FQ    | PARECLOSE PVC POUR OUVRANT       | 1439,7    | 1   | 45     | 45     |
|           |       | KLTC information KLT Complément  | 719,85    |     |        |        |
| 06705     | FQ    | PARECLOSE PVC POUR OUVRANT       | 1439,7    | 1   | 45     | 45     |
|           |       | KLTC information KLT Complément  | 719,85    |     |        |        |
| P6800     | VX    | OUVRANT KLINE 24MM CARRÉ         | 1014,5    | 1   | 45     | 45     |
|           |       | KLT information KLT              | 507,25    |     |        |        |
|           |       | 33187 vissage des montants       | 989,5     |     |        |        |
|           |       | 33187 vissage des montants       | 25        |     |        |        |
|           |       | TB                               | /         |     |        |        |
|           |       | 33190F draine si rejet eau 06905 | 856,5     |     |        |        |
|           |       | 33190F draine si rejet eau 06905 | 507,25    |     |        |        |
|           |       | 33190F draine si rejet eau 06905 | 158       |     |        |        |
| P6800     | VX    | OUVRANT KLINE 24MM CARRÉ         | 1014,5    | 1   | 45     | 45     |
|           |       | KLT information KLT              | 507,25    |     |        |        |
|           |       | 33187 vissage des montants       | 25        |     |        |        |
|           |       | 33187 vissage des montants       | 989,5     |     |        |        |
|           |       | TH                               | /         |     |        |        |
|           |       | 33192 décompression SF tiercé    | 98        |     |        |        |
|           |       | 33192 décompression SF tiercé    | 916,5     |     |        |        |
| P6800     | VX    | OUVRANT KLINE 24MM CARRÉ         | 1488,5    | 1   | 45     | 45     |
|           |       | KLT information KLT              | 744,25    |     |        |        |
|           |       | 33205(DR) pose fiche à droite    | 1395,5    |     |        |        |
|           |       | 33205(DR) pose fiche à droite    | 967,17    |     |        |        |
|           |       | 33205(DR) pose fiche à droite    | 538,83    |     |        |        |
|           |       | 33205(DR) pose fiche à droite    | 110,5     |     |        |        |
|           |       | MD                               | /         |     |        |        |
| P6800     | VX    | OUVRANT KLINE 24MM CARRÉ         | 1488,5    | 1   | 45     | 45     |
|           |       | KLT information KLT              | 744,25    |     |        |        |
|           |       | 33181 boitier crémone            | 1290,5    |     |        |        |
|           |       | MG                               | /         |     |        |        |
|           |       | 31809 indicateur prolongateur    | 1158      |     |        |        |
|           |       | 31809 indicateur prolongateur    | 558       |     |        |        |

Joint

| Référence | Décor | Description                  | Qté | Dimension  |
|-----------|-------|------------------------------|-----|------------|
| 02045     |       | JOINT EPDM CELLULAIRE K.LINE | 1   | 5 006,00 M |

Accessoires

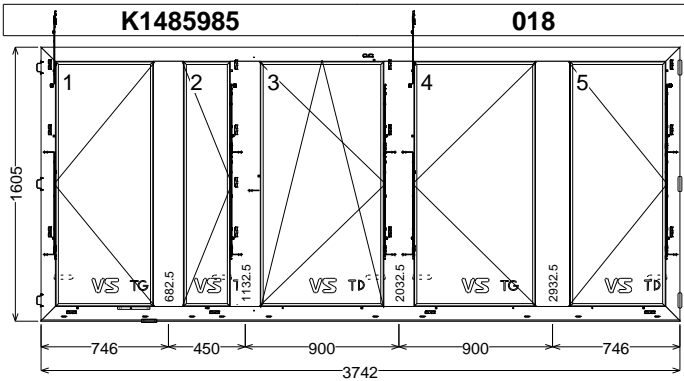
| Référence | Décor | Description                                     | Qté | Dimension |
|-----------|-------|---|-----|-----------|
| 102216    |       | EQUERRE D' AFFLEUREMENT DE 10X1,2               | 4   |           |
| 14468     |       | Bloqueur De Crémone Lg 30mm                     | 1   |           |
| 18886     |       | VIS AUTO-PERCEUSE F/90 3.9x20 CARRE SR2 INOX A2 | 20  |           |
| 21021     |       | LIMITEUR DE COURSE TFHB0010                     | 1   |           |
| 21031     |       | Prolongateur de 600 TZKK1050                    | 1   |           |
| 21076     |       | Prolongateur de 400 TZKK1020                    | 1   |           |
| 21080     |       | VERROU TESC2020                                 | 1   |           |
| 21093     |       | VBA 4.5-30 pozi                                 | 4   |           |
| 21117-FQ  | FQ    | CACHE FICHE OUVRANT KLFP NOIR                   | 4   |           |
| 21147     |       | cale d'étanchéité d'ouvrant de 24mm             | 2   |           |
| 21167     |       | Equerre à sertir ouvrant carré                  | 4   |           |

|                 |            |          |               |
|-----------------|------------|----------|---------------|
| <b>K1485985</b> | <b>017</b> | <b>1</b> | <b>141017</b> |
|-----------------|------------|----------|---------------|

| Référence  | Décor | Description                              | Qté | Dimension |
|------------|-------|--|-----|-----------|
| 21178-FQ   | FQ    | poignée standard pour ouvrant carré noir | 1   |           |
| 21189-TD   | TD    | FICHE MALE PAUMELLE KL-FP ASPECT INOX    | 4   |           |
| 21197      |       | RENVOI D'ANGLE TEVR1550                  | 1   |           |
| 24233      |       | CREMONE GR40 GR180 TGKK1490              | 1   |           |
| 25122      |       | VERROUILLEUR ARRIERE AVEC AIMANT         | 1   |           |
| F_15264    |       | Dessin Elevation                         | 1   |           |
| KIT_21202  |       |  | 1   | 180       |
| KIT_PROL5  |       | KIT PROLONGATEUR TZKK1050 + TZKK1020     | 1   |           |
| SAV_201028 |       | Plan KL-FP 24-30 - OF1 Std avec DVI      | 1   |           |
| SENS_TG    |       | indique un ouvrant tirant gauche         | 1   |           |

**Remplissages**

| Référence | Description             | Largeur | Hauteur | Surf. | Qté |
|-----------|-------------------------|---------|---------|-------|-----|
| 55040A    | VITRAGE 6/SW U 14/TBE 4 | 949     | 1423    | 1,35  | 1   |
| 55040A    | VITRAGE 6/SW U 14/TBE 4 | 249     | 1423    | 0,35  | 1   |
| 55040A    | VITRAGE 6/SW U 14/TBE 4 | 711     | 1423    | 1,01  | 1   |



|                       |                        |
|-----------------------|------------------------|
| Service               | Vitré                  |
| Largeur               | 3742                   |
| Hauteur               | 1605                   |
| Allège                | Oui                    |
| Hauteur allège        | 1100                   |
| Gamme                 | Kline                  |
| Série                 | K-LINE CITY            |
| Modèle de dormant     | KLT ITE                |
| Système de parclose   | Standard               |
| Prise de mesure       | KL-CITY ITE - HORS PAE |
| Ass. Bissectrice      | KL-FP et K-LINE CITY   |
| Ass. Buttant          | KL-FP et K-LINE CITY   |
| Ass. Traverse         | KL-FP et K-LINE CITY   |
| Décor                 | VX [7016T classe II]   |
| Vue                   | Extérieure             |
| Pose                  | Non                    |
| Pose vitrage          | Oui                    |
| Date de création      | 08/02/2021 10:15:40    |
| Date modification     | 08/02/2021 10:18:40    |
| Décor Ouvrant Ext.    | VX                     |
| Décor Ouvrant Int.    | VX                     |
| Décor Pcl Ext repère  | VX                     |
| Décor Pcl Int repère  | VX                     |
| Décor coulisse simple | VX                     |
| Décor coulisse double | VX                     |
| MO Cumul Fabrication  | Non                    |
| MO Cumul Pose         | Non                    |
| MO Cumul Pose Vitrage | Non                    |

|   |   |
|---|---|
| Activer les VE pour K-LINE CITY   | Design extérieur Ouvrant KLT ?=Black (Parclose ext PVC)             |
| Activation des VE pour les Gammes Exports=Gamme FRANCE  | Affaire Dormant Spécifique ?=Non                                    |
| Pour quelle Affaire spécifique travaillez-vous ?=Aucune   | Option Entrebailleur OF1 - HP=250/1000 (CT656/698) ? [PRESERIE]=Non |
| Quel est le centre de production ?=OUEST ALU  | Avec Compas Limiteur à 90° ?=Choix par Dialogue (NN)                |
| Avec Ouvrant frappe KL-T  | Type de Ferrage KLT ?=Standard                                      |
| Prise de mesure KLCITY ?=ITE  | Choix Poignée Int. KLT ?=Poignée Standard                           |
| Voulez vous des Plats collés ? [PRESERIE]=Non   | ouvrant Tirant Droit  |
| Avec Occultation ? (Nvlle VE Volet Roulant)=Non   | ouvrant Tirant Gauche   |
| Position dans l'épaisseur du mur ?=Pose dans un précadre  | Poids total de l'ouvrant en Kg(22,6)                                |
| Taille de l'aile ?=Sans Aile  | Poids total de l'ouvrant en Kg(28,1)                                |
| Profondeur de dormant ?=60  | Poids total de l'ouvrant en Kg(23,0)                                |
| Choix de l'Appui KLT ?=Appui Standard sans Aile   | Poids total de l'ouvrant en Kg(28,6)                                |
| Avec Accroche Ext en TB du Dormant KLT ?=Oui  | Poids total de l'ouvrant en Kg(11,9)                                |
| Voulez-vous une Bavette 07980 ?=Non   | <b>1. OF1 [180,0]</b>   |
| Fixation du Dormant ?=Sans Fixation   | Crémone TITAN   |
| Couleur des Accessoires Intérieurs ?=Noir   | Avec Compas Limiteur d'Ouverture à 90°                              |
| Couleur des Accessoires Extérieurs ?=Noir   | VITRAGE 6/SW U 14/TBE 4   |
| Habillage ?=Habillage horizontal filant   | <b>2. OF1 [180,0]</b>   |
| Souhaitez vous une jonction par dilatation [PRESERIE]=Avec jonction dilatation à droite et gauche | Crémone TITAN   |
| Renfort sur la jonction par dilatation (sur oméga) ? [PRESERIE]=Non                               | VITRAGE 6/SW U 14/TBE 4   |
| Traverse haute sans aile [KLCITY]=THD avec aile   | <b>3. OB1 [180,0]</b>   |
| Montant gauche sans aile vue ext. [KLCITY]=MGD sans aile  | Crémone TITAN   |
| Montant droit sans aile vue ext. [KLCITY]=MDD sans aile   | VITRAGE 6/SW U 14/TBE 4   |
| Choix de la bavette KLT ?=Sans Bavette  | <b>4 - 5. OF1 [180,0]</b>   |
| Design intérieur Ouvrant KLT ?=Design Carré   | Crémone TITAN   |
| Epaisseur de Vitrage ouvrant KLT ?=24mm   | VITRAGE 6/SW U 14/TBE 4   |

Dormant

Profils

| Référence | Décor | Description                              | Dimension | Qté | Angle1 | Angle2 |
|-----------|-------|--|-----------|-----|--------|--------|
| 07857     | VX    | PROFIL EXT RENO POUR REPRISE D HABILLAGE | 3742      | 1   | 90     | 90     |
|           |       | KLTC information KLT Complément          | 1871      |     |        |        |
|           |       | KLT information KLT                      | 1871      |     |        |        |
|           |       | 34598 fixation                           | 3642      |     |        |        |
|           |       | 34598 fixation                           | 3346,83   |     |        |        |
|           |       | 34598 fixation                           | 3051,67   |     |        |        |
|           |       | 34598 fixation                           | 2756,5    |     |        |        |
|           |       | 34598 fixation                           | 2461,33   |     |        |        |
|           |       | 34598 fixation                           | 2166,17   |     |        |        |
|           |       | 34598 fixation                           | 1871      |     |        |        |
|           |       | 34598 fixation                           | 1575,83   |     |        |        |



| K1485985  |       | 018   |           | 1   |        | 141017 |  |
|-----------|-------|---|-----------|-----|--------|--------|--|
| Référence | Décor | Description   | Dimension | Qté | Angle1 | Angle2 |  |
|           |       | 34598 fixation  | 1280,67   |     |        |        |  |
|           |       | 34598 fixation  | 985,5     |     |        |        |  |
|           |       | 34598 fixation  | 690,33    |     |        |        |  |
|           |       | 34598 fixation  | 395,17    |     |        |        |  |
|           |       | 34598 fixation  | 100       |     |        |        |  |
| B77971    | VX    | PROFIL DORMANT<br>INTERMEDIAIRE T DIM 60x175 -<br>FRANCAISE | 1476,5    | 1   | 90     | 90     |  |
|           |       | 33216(DR) pose platine à droite                             | 104,5     |     |        |        |  |
|           |       | 33216 platine usinage de secours                            | 104,5     |     |        |        |  |
|           |       | 33216(GA) pose platine à gauche                             | 747       |     |        |        |  |
|           |       | 33216 platine usinage de secours                            | 747       |     |        |        |  |
|           |       | 33216(GA) pose platine à gauche                             | 1389,5    |     |        |        |  |
|           |       | 33216 platine usinage de secours                            | 1389,5    |     |        |        |  |
|           |       | 33221 repérage du bas                                       | 95,8      |     |        |        |  |
|           |       | 33216(GA) pose platine à gauche                             | 104,5     |     |        |        |  |
|           |       | KLTC information KLT Complément                             | 738,25    |     |        |        |  |
|           |       | 34507 gruge sur aile de 20                                  | 1476,5    |     |        |        |  |
|           |       | 33216 platine usinage de secours                            | 104,5     |     |        |        |  |
|           |       | 33216(DR) pose platine à droite                             | 747       |     |        |        |  |
|           |       | 33216 platine usinage de secours                            | 747       |     |        |        |  |
|           |       | 33216(DR) pose platine à droite                             | 1389,5    |     |        |        |  |
|           |       | 33216 platine usinage de secours                            | 1389,5    |     |        |        |  |
|           |       | 33221 repérage du bas                                       | 95,8      |     |        |        |  |
|           |       | 34507 gruge sur aile de 20                                  | 0         |     |        |        |  |
|           |       | KLT information KLT   | 738,25    |     |        |        |  |
| B77971    | VX    | PROFIL DORMANT<br>INTERMEDIAIRE T DIM 60x175 -<br>FRANCAISE | 1476,5    | 1   | 90     | 90     |  |
|           |       | 34507 gruge sur aile de 20                                  | 1476,5    |     |        |        |  |
|           |       | 34507 gruge sur aile de 20                                  | 0         |     |        |        |  |
|           |       | 33207(D et F) pivot OB 5 trous                              | 1464,5    |     |        |        |  |
|           |       | 35039 Indicateur palier OB                                  | 34        |     |        |        |  |
|           |       | 33207(D et F) pivot OB 5 trous                              | 11        |     |        |        |  |
|           |       | 33209(OA) perçage OA 21023                                  | 748,5     |     |        |        |  |
|           |       | 33209 préperçage gâche 21023                                | 748,5     |     |        |        |  |
|           |       | KLTC information KLT Complément                             | 738,25    |     |        |        |  |
|           |       | KLT information KLT   | 738,25    |     |        |        |  |
|           |       | 33209(OA) perçage OA 21023                                  | 457,5     |     |        |        |  |
|           |       | 33209 préperçage gâche 21023                                | 457,5     |     |        |        |  |
|           |       | 33209(OA) perçage OA 21023                                  | 1055,5    |     |        |        |  |
|           |       | 33209 préperçage gâche 21023                                | 1055,5    |     |        |        |  |
|           |       | 33209(OA) perçage OA 21023                                  | 1437,5    |     |        |        |  |
|           |       | 33209 préperçage gâche 21023                                | 1437,5    |     |        |        |  |
| B77971    | VX    | PROFIL DORMANT<br>INTERMEDIAIRE T DIM 60x175 -<br>FRANCAISE | 1476,5    | 1   | 90     | 90     |  |
|           |       | 34507 gruge sur aile de 20                                  | 1476,5    |     |        |        |  |
|           |       | 34507 gruge sur aile de 20                                  | 0         |     |        |        |  |
|           |       | 33209(OA) perçage OA 21023                                  | 457,5     |     |        |        |  |
|           |       | 33209 préperçage gâche 21023                                | 457,5     |     |        |        |  |
|           |       | 33209(OA) perçage OA 21023                                  | 1055,5    |     |        |        |  |
|           |       | 33209 préperçage gâche 21023                                | 1055,5    |     |        |        |  |
|           |       | 33209(OA) perçage OA 21023                                  | 1437,5    |     |        |        |  |
|           |       | 33209 préperçage gâche 21023                                | 1437,5    |     |        |        |  |
|           |       | 33209(OA) perçage OA 21023                                  | 457,5     |     |        |        |  |
|           |       | 33209 préperçage gâche 21023                                | 457,5     |     |        |        |  |
|           |       | KLTC information KLT Complément                             | 738,25    |     |        |        |  |
|           |       | KLT information KLT   | 738,25    |     |        |        |  |
|           |       | 33209(OA) perçage OA 21023                                  | 1055,5    |     |        |        |  |
|           |       | 33209 préperçage gâche 21023                                | 1055,5    |     |        |        |  |
| B78001    | VX    | PROFIL DORMANT<br>INTERMEDIAIRE T DIM 60x200 -<br>FRANCAISE | 1476,5    | 1   | 90     | 90     |  |
|           |       | 33216(GA) pose platine à gauche                             | 104,5     |     |        |        |  |
|           |       | KLTC information KLT Complément                             | 738,25    |     |        |        |  |
|           |       | 33216(DR) pose platine à droite                             | 104,5     |     |        |        |  |
|           |       | 33216 platine usinage de secours                            | 104,5     |     |        |        |  |
|           |       | 33216(DR) pose platine à droite                             | 747       |     |        |        |  |
|           |       | 33216 platine usinage de secours                            | 747       |     |        |        |  |
|           |       | 33216(DR) pose platine à droite                             | 1389,5    |     |        |        |  |
|           |       | KLT information KLT   | 738,25    |     |        |        |  |
|           |       | 33221 repérage du bas                                       | 95,8      |     |        |        |  |
|           |       | 34507 gruge sur aile de 20                                  | 1476,5    |     |        |        |  |
|           |       | 33216 platine usinage de secours                            | 104,5     |     |        |        |  |
|           |       | 33216(GA) pose platine à gauche                             | 747       |     |        |        |  |
|           |       | 33216 platine usinage de secours                            | 747       |     |        |        |  |
|           |       | 33216(GA) pose platine à gauche                             | 1389,5    |     |        |        |  |

| K1485985  |       | 018  | 1         | 141017 |        |        |
|-----------|-------|--|-----------|--------|--------|--------|
| Référence | Décor | Description                                | Dimension | Qté    | Angle1 | Angle2 |
|           |       | 33216 platine usinage de secours           | 1389,5    |        |        |        |
|           |       | 33221 repérage du bas                      | 95,8      |        |        |        |
|           |       | 34507 gruge sur aile de 20                 | 0         |        |        |        |
|           |       | 33216 platine usinage de secours           | 1389,5    |        |        |        |
| B7873I    | VX    | PROFIL DORMANT L DIM 60 X 83.5 - FRANCAISE | 1603,5    | 1      | 45     | 45     |
|           |       | 35705 fixation équerre 100871              | 1483,5    |        |        |        |
|           |       | 35705 fixation équerre 100871              | 801,75    |        |        |        |
|           |       | 35705 fixation équerre 100871              | 120       |        |        |        |
|           |       | KLTC information KLT Complément            | 801,75    |        |        |        |
|           |       | KLT information KLT                        | 801,75    |        |        |        |
|           |       | MG   | /         |        |        |        |
|           |       | 33209(OA) perçage OA 21023                 | 1082,5    |        |        |        |
|           |       | 33209 préperçage gâche 21023               | 1082,5    |        |        |        |
|           |       | 33209(P) pose gâche 21023 DORM             | 1082,5    |        |        |        |
|           |       | 33209(OA) perçage OA 21023                 | 484,5     |        |        |        |
|           |       | 33209 préperçage gâche 21023               | 484,5     |        |        |        |
|           |       | 33209(P) pose gâche 21023 DORM             | 484,5     |        |        |        |
|           |       | 33209(OA) perçage OA 21023                 | 102,5     |        |        |        |
|           |       | 33209 préperçage gâche 21023               | 102,5     |        |        |        |
|           |       | 33209(P) pose gâche 21023 DORM             | 102,5     |        |        |        |
| B7873I    | VX    | PROFIL DORMANT L DIM 60 X 83.5 - FRANCAISE | 1603,5    | 1      | 45     | 45     |
|           |       | 33209(OA) perçage OA 21023                 | 521       |        |        |        |
|           |       | 33209 préperçage gâche 21023               | 521       |        |        |        |
|           |       | 33209(P) pose gâche 21023 DORM             | 521       |        |        |        |
|           |       | 33209(OA) perçage OA 21023                 | 1119      |        |        |        |
|           |       | 33209 préperçage gâche 21023               | 1119      |        |        |        |
|           |       | 33209(P) pose gâche 21023 DORM             | 1119      |        |        |        |
|           |       | 33209(OA) perçage OA 21023                 | 1501      |        |        |        |
|           |       | 33209 préperçage gâche 21023               | 1501      |        |        |        |
|           |       | 33209(P) pose gâche 21023 DORM             | 1501      |        |        |        |
|           |       | 35706 réception équerre 100871             | 1483,5    |        |        |        |
|           |       | 35706 réception équerre 100871             | 801,75    |        |        |        |
|           |       | 35706 réception équerre 100871             | 120       |        |        |        |
|           |       | KLTC information KLT Complément            | 801,75    |        |        |        |
|           |       | KLT information KLT                        | 801,75    |        |        |        |
|           |       | MD   | /         |        |        |        |
| B7873I    | VX    | PROFIL DORMANT L DIM 60 X 83.5 - FRANCAISE | 3742      | 1      | 45     | 45     |
|           |       | 35190 reprise trav 175mm                   | 2996      |        |        |        |
|           |       | 35190 reprise trav 175mm                   | 2546      |        |        |        |
|           |       | 35190 reprise trav 175mm                   | 1646      |        |        |        |
|           |       | 34775 reprise trav 200mm                   | 746       |        |        |        |
|           |       | 33207(1PH) pivot ob 1 trou haut            | 2496      |        |        |        |
|           |       | 33209(OA) perçage OA 21023                 | 1827,5    |        |        |        |
|           |       | 33209 préperçage gâche 21023               | 1827,5    |        |        |        |
|           |       | 33209(P) pose gâche 21023 DORM             | 1827,5    |        |        |        |
|           |       | KLTC information KLT Complément            | 1871      |        |        |        |
|           |       | KLT information KLT                        | 1871      |        |        |        |
|           |       | TH   | /         |        |        |        |
| B7873I    | VX    | PROFIL DORMANT L DIM 60 X 83.5 - FRANCAISE | 3742      | 1      | 45     | 45     |
|           |       | 33207(1P) pivot ob 1 trou bas              | 1246      |        |        |        |
|           |       | 33631 palier 16419 pour compas             | 633,5     |        |        |        |
|           |       | 33209(P) pose gâche 21023 DORM             | 1015      |        |        |        |
|           |       | 33209 préperçage gâche 21023               | 1015      |        |        |        |
|           |       | 33209(OA) perçage OA 21023                 | 1015      |        |        |        |
|           |       | 34500 drainage TB                          | 883,5     |        |        |        |
|           |       | 34500 drainage TB                          | 1058,5    |        |        |        |
|           |       | 33209(P) pose gâche 21023 DORM             | 177       |        |        |        |
|           |       | 33209 préperçage gâche 21023               | 177       |        |        |        |
|           |       | 33209(OA) perçage OA 21023                 | 177       |        |        |        |
|           |       | 34500 drainage TB                          | 133,5     |        |        |        |
|           |       | 34500 drainage TB                          | 608,5     |        |        |        |
|           |       | 33214 préperçage gache STD OB              | 1879      |        |        |        |
|           |       | 33214(P) pose gache STD OB                 | 1879      |        |        |        |
|           |       | DORM                                       |           |        |        |        |
|           |       | TB   | /         |        |        |        |
|           |       | 33209(P) pose gâche 21023 DORM             | 3565      |        |        |        |
|           |       | 35190 reprise trav 175mm                   | 2096      |        |        |        |
|           |       | 35190 reprise trav 175mm                   | 1196      |        |        |        |
|           |       | 35190 reprise trav 175mm                   | 746       |        |        |        |
|           |       | 34500 drainage TB                          | 3608,5    |        |        |        |
|           |       | 34500 drainage TB                          | 3146      |        |        |        |
|           |       | 34500 drainage TB                          | 1333,5    |        |        |        |
|           |       | 33209 préperçage gâche 21023               | 3565      |        |        |        |
|           |       | 34500 drainage TB                          | 1958,5    |        |        |        |

| K1485985  |       | 018                            | 1         | 141017 |        |        |  |
|-----------|-------|--------------------------------|-----------|--------|--------|--------|--|
| Référence | Décor | Description                    | Dimension | Qté    | Angle1 | Angle2 |  |
|           |       | 34500 drainage TB              | 2846      |        |        |        |  |
|           |       | 34500 drainage TB              | 2233,5    |        |        |        |  |
|           |       | 33209(OA) perçage OA 21023     | 2277      |        |        |        |  |
|           |       | 33209 préperçage gâche 21023   | 2277      |        |        |        |  |
|           |       | 33209(P) pose gâche 21023 DORM | 2277      |        |        |        |  |
|           |       | 34775 reprise trav 200mm       | 2996      |        |        |        |  |
|           |       | 33209(OA) perçage OA 21023     | 3565      |        |        |        |  |

**Joint**

| Référence | Décor | Description                        | Qté | Dimension  |
|-----------|-------|------------------------------------|-----|------------|
| 02721     |       | CORDE CELLULAIRE EPDM DIAM.4       | 1   | 3 742,00 M |
| 02723     |       | JOINT DE TAPEE KLT                 | 1   | 19 965,00  |
| 02731     |       | JOINT EPDM NOIR COMPACT            | 1   | 14 433,00  |
| 02735     |       | Joint pour jonction par dilatation | 1   | 3 207,00 M |

**Accessoires**

| Référence       | Décor | Description  | Qté | Dimension |
|-----------------|-------|--|-----|-----------|
| 100382          |       | EQUERRE A SERTIR DE 46.1<br>PROFIL 05605 LG=7.6MM      | 4   |           |
| 100383          |       | EQUERRE A SERTIR DE 46.1<br>PROFIL 05605 LG=13.7MM     | 4   |           |
| 100871          |       | OMEGA ECLISSAGE POUR<br>DILATATION                     | 3   |           |
| 102084          |       | Notice de pose KLT ITE                                 | 1   |           |
| 102113          |       | VIS VBA TC 5x16 POZI                                   | 12  |           |
| 16419           |       | ACCES.COMPAS A FREIN<br>SCH1/CRT25(202.0000.4.053.B1)  | 1   |           |
| 16882           |       | VIS A TOLE F/80 4.2X19 CARRE<br>SR2 INOX A2            | 2   |           |
| 16889-FQ        | FQ    | BUSETTE SANS VOLET NOIRE                               | 10  |           |
| 18886           |       | VIS AUTO-PERCEUSE F/90 3.9x20<br>CARRE SR2 INOX A2     | 34  |           |
| 20440           |       | CALE ISOLATRICE PVC DE 89 MM<br>POUR PATTE DE FIXATION | 4   |           |
| 20908           |       | vis a tole F/90 3.9x13 carré SR2 inox<br>A2            | 24  |           |
| 21003           |       | GACHE DE PIVOTEMENT OB STD                             | 1   |           |
| 21010           |       | PALIER COMPAS A FREIN PVC<br>D.3X3                     | 1   |           |
| 21023           |       | GACHE ROULEAU TITAN POUR<br>KLFP                       | 20  |           |
| 21063-FQ        | FQ    | CACHE HAUT PALIER BAS NOIR                             | 1   |           |
| 21064-FQ        | FQ    | CACHE BAS PALIER BAS NOIR                              | 1   |           |
| 21065-FQ        | FQ    | CACHE PALIER HAUT NOIR                                 | 1   |           |
| 21084           |       | PALIER D'ANGLE PVC D.3X3/3                             | 1   |           |
| 21118-FQ        | FQ    | CACHE FICHE PLATINE DORMANT<br>KLFP NOIR               | 12  |           |
| 21190-TD        | TD    | PLATINE POUR PAUMELLE KL-FP<br>ANODISE                 | 12  |           |
| 22259           |       | CALE DE TRANSPORT KLFP                                 | 10  |           |
| 22794_PC        |       | Déclaration de Performance :<br>Règlement CE           | 1   |           |
| 24291           |       | EQUERRE D'AFFLEUREMENT<br>16,5x1,5                     | 4   |           |
| 24387           |       | PIECE D'ANGLE DORMANT COUPE<br>DROITE-DROITE           | 10  |           |
| 24388           |       | PIECE D'ANGLE DORMANT COUPE<br>DROITE-GAUCHE           | 10  |           |
| 24882           |       | EMBOUT DE COMPRESSION POUR<br>TRAVERSE                 | 16  |           |
| 25551           |       | VIS A TOLE TCL SR2 4.8x80 INOX<br>A2 - ISO 7049        | 32  |           |
| EtiquetteNFA300 |       | Étiquette NF A300 pour certification<br>KLT            | 1   |           |

**1. OF1**

**Profilés**

| Référence | Décor | Description   | Dimension      | Qté | Angle1 | Angle2 |
|-----------|-------|---|----------------|-----|--------|--------|
| 06705     | FQ    | PARECLOSE PVC POUR OUVRANT<br>KLTC information KLT Complément | 578,2<br>289,1 | 1   | 45     | 45     |
| 06705     | FQ    | PARECLOSE PVC POUR OUVRANT<br>KLTC information KLT Complément | 578,2<br>289,1 | 1   | 45     | 45     |
|           |       | 34656 sur pareclose 06705                                     | 50             |     |        |        |

| K1485985  |       | 018                              |           | 1   |        | 141017 |  |
|-----------|-------|----------------------------------|-----------|-----|--------|--------|--|
| Référence | Décor | Description                      | Dimension | Qté | Angle1 | Angle2 |  |
|           |       | 34656 sur pareclose 06705        | 528,2     |     |        |        |  |
| 06705     | FQ    | PARECLOSE PVC POUR OUVRANT       | 1439,7    | 1   | 45     | 45     |  |
|           |       | KLTC information KLT Complément  | 719,85    |     |        |        |  |
| 06705     | FQ    | PARECLOSE PVC POUR OUVRANT       | 1439,7    | 1   | 45     | 45     |  |
|           |       | KLTC information KLT Complément  | 719,85    |     |        |        |  |
| P6800     | VX    | OUVRANT KLINE 24MM CARRÉ         | 627       | 1   | 45     | 45     |  |
|           |       | KLTC information KLT             | 313,5     |     |        |        |  |
|           |       | 33187 vissage des montants       | 25        |     |        |        |  |
|           |       | 33187 vissage des montants       | 602       |     |        |        |  |
|           |       | TH                               | /         |     |        |        |  |
|           |       | 33192 décompression SF tiercé    | 98        |     |        |        |  |
|           |       | 33192 décompression SF tiercé    | 529       |     |        |        |  |
| P6800     | VX    | OUVRANT KLINE 24MM CARRÉ         | 627       | 1   | 45     | 45     |  |
|           |       | 33187 vissage des montants       | 602       |     |        |        |  |
|           |       | 33187 vissage des montants       | 25        |     |        |        |  |
|           |       | TB                               | /         |     |        |        |  |
|           |       | 33190F draine si rejet eau 06905 | 469       |     |        |        |  |
|           |       | 33190F draine si rejet eau 06905 | 158       |     |        |        |  |
|           |       | KLTC information KLT             | 313,5     |     |        |        |  |
|           |       | 33188 trou diamètre 3            | 395       |     |        |        |  |
|           |       | 33188 trou diamètre 3            | 575       |     |        |        |  |
| P6800     | VX    | OUVRANT KLINE 24MM CARRÉ         | 1488,5    | 1   | 45     | 45     |  |
|           |       | KLTC information KLT             | 744,25    |     |        |        |  |
|           |       | 33181 boitier crémone            | 1290,5    |     |        |        |  |
|           |       | MG                               | /         |     |        |        |  |
|           |       | 31809 indicateur prolongateur    | 1158      |     |        |        |  |
|           |       | 31809 indicateur prolongateur    | 558       |     |        |        |  |
| P6800     | VX    | OUVRANT KLINE 24MM CARRÉ         | 1488,5    | 1   | 45     | 45     |  |
|           |       | KLTC information KLT             | 744,25    |     |        |        |  |
|           |       | 33205(DR) pose fiche à droite    | 1395,5    |     |        |        |  |
|           |       | 33205(DR) pose fiche à droite    | 753       |     |        |        |  |
|           |       | 33205(DR) pose fiche à droite    | 110,5     |     |        |        |  |
|           |       | MD                               | /         |     |        |        |  |

**Joint**

| Référence | Décor | Description                  | Qté | Dimension  |
|-----------|-------|------------------------------|-----|------------|
| 02045     |       | JOINT EPDM CELLULAIRE K.LINE | 1   | 4 231,00 M |

**Accessoires**

| Référence  | Décor | Description                                     | Qté | Dimension |
|------------|-------|---|-----|-----------|
| 102216     |       | EQUERRE D' AFFLEUREMENT DE 10X1.2               | 4   |           |
| 14468      |       | Bloqueur De Crémone Lq 30mm                     | 1   |           |
| 16420      |       | COMPAS D'ARRET A FREIN (202.5000.306.B1)        | 1   |           |
| 18886      |       | VIS AUTO-PERCEUSE F/90 3.9x20 CARRE SR2 INOX A2 | 24  |           |
| 21021      |       | LIMITEUR DE COURSE TFHB0010                     | 1   |           |
| 21031      |       | Prolongateur de 600 TZKK1050                    | 1   |           |
| 21076      |       | Prolongateur de 400 TZKK1020                    | 1   |           |
| 21080      |       | VERROU TESC2020                                 | 1   |           |
| 21093      |       | VBA 4.5-30 pozi                                 | 4   |           |
| 21117-FQ   | FQ    | CACHE FICHE OUVRANT KLFP NOIR                   | 3   |           |
| 21147      |       | cale d'étanchéité d'ouvrant de 24mm             | 2   |           |
| 21167      |       | Equerre à sertir ouvrant carré                  | 4   |           |
| 21178-FQ   | FQ    | poignée standard pour ouvrant carré noir        | 1   |           |
| 21189-TD   | TD    | FICHE MALE PAUMELLE KL-FP ASPECT INOX           | 3   |           |
| 21197      |       | RENOI D'ANGLE TEVR1550                          | 1   |           |
| 24233      |       | CREMONE GR40 GR180 TGKK1490                     | 1   |           |
| 25122      |       | VERROUILLEUR ARRIERE AVEC AIMANT                | 1   |           |
| F_15264    |       | Dessin Elevation                                | 1   |           |
| KIT_21202  |       |   | 1   | 180       |
| KIT_PROL5  |       | KIT PROLONGATEUR TZKK1050 + TZKK1020            | 1   |           |
| SAV_201028 |       | Plan KL-FP 24-30 - OF1 Std avec DVI             | 1   |           |
| SENS_TG    |       | indique un ouvrant tirant gauche                | 1   |           |

**2. OF1**

**Profilés**

| Référence | Décor | Description                      | Dimension | Qté | Angle1 | Angle2 |
|-----------|-------|----------------------------------|-----------|-----|--------|--------|
| 06705     | FQ    | PARECLOSE PVC POUR OUVRANT       | 278,2     | 1   | 45     | 45     |
|           |       | KLTC information KLT Complément  | 139,1     |     |        |        |
| 06705     | FQ    | PARECLOSE PVC POUR OUVRANT       | 278,2     | 1   | 45     | 45     |
|           |       | KLTC information KLT Complément  | 139,1     |     |        |        |
|           |       | 34656 sur pareclose 06705        | 50        |     |        |        |
|           |       | 34656 sur pareclose 06705        | 228,2     |     |        |        |
| 06705     | FQ    | PARECLOSE PVC POUR OUVRANT       | 1439,7    | 1   | 45     | 45     |
|           |       | KLTC information KLT Complément  | 719,85    |     |        |        |
| 06705     | FQ    | PARECLOSE PVC POUR OUVRANT       | 1439,7    | 1   | 45     | 45     |
|           |       | KLTC information KLT Complément  | 719,85    |     |        |        |
| P6800     | VX    | OUVRANT KLINE 24MM CARRÉ         | 327       | 1   | 45     | 45     |
|           |       | KLT information KLT              | 163,5     |     |        |        |
|           |       | 33187 vissage des montants       | 25        |     |        |        |
|           |       | 33187 vissage des montants       | 302       |     |        |        |
|           |       | TH                               | /         |     |        |        |
|           |       | 33192 décompression SF tiercé    | 163,5     |     |        |        |
| P6800     | VX    | OUVRANT KLINE 24MM CARRÉ         | 327       | 1   | 45     | 45     |
|           |       | KLT information KLT              | 163,5     |     |        |        |
|           |       | 33187 vissage des montants       | 302       |     |        |        |
|           |       | 33187 vissage des montants       | 25        |     |        |        |
|           |       | TB                               | /         |     |        |        |
|           |       | 33190F draine si rejet eau 06905 | 169       |     |        |        |
|           |       | 33190F draine si rejet eau 06905 | 158       |     |        |        |
| P6800     | VX    | OUVRANT KLINE 24MM CARRÉ         | 1488,5    | 1   | 45     | 45     |
|           |       | KLT information KLT              | 744,25    |     |        |        |
|           |       | 33205(GA) pose fiche à gauche    | 93        |     |        |        |
|           |       | 33205(GA) pose fiche à gauche    | 735,5     |     |        |        |
|           |       | 33205(GA) pose fiche à gauche    | 1378      |     |        |        |
|           |       | MG                               | /         |     |        |        |
| P6800     | VX    | OUVRANT KLINE 24MM CARRÉ         | 1488,5    | 1   | 45     | 45     |
|           |       | KLT information KLT              | 744,25    |     |        |        |
|           |       | 33181 boîtier crémone            | 198       |     |        |        |
|           |       | MD                               | /         |     |        |        |
|           |       | 31809 indicateur prolongateur    | 330,5     |     |        |        |
|           |       | 31809 indicateur prolongateur    | 930,5     |     |        |        |

**Joints**

| Référence | Décor | Description                  | Qté | Dimension  |
|-----------|-------|------------------------------|-----|------------|
| 02045     |       | JOINT EPDM CELLULAIRE K.LINE | 1   | 3 631,00 M |

**Accessoires**

| Référence  | Décor | Description                                     | Qté | Dimension |
|------------|-------|---|-----|-----------|
| 102216     |       | EQUERRE D' AFFLEUREMENT DE 10X1.2               | 4   |           |
| 14468      |       | Bloqueur De Crémone Lg 30mm                     | 1   |           |
| 18886      |       | VIS AUTO-PERCEUSE F/90 3.9x20 CARRE SR2 INOX A2 | 20  |           |
| 21021      |       | LIMITEUR DE COURSE TFHB0010                     | 1   |           |
| 21031      |       | Prolongateur de 600 TZKK1050                    | 1   |           |
| 21076      |       | Prolongateur de 400 TZKK1020                    | 1   |           |
| 21080      |       | VERROU TESC2020                                 | 1   |           |
| 21093      |       | VBA 4.5-30 pozi                                 | 4   |           |
| 21117-FQ   | FQ    | CACHE FICHE OUVRANT KLFP NOIR                   | 3   |           |
| 21147      |       | cale d'étanchéité d'ouvrant de 24mm             | 2   |           |
| 21167      |       | Equerre à sertir ouvrant carré                  | 4   |           |
| 21178-FQ   | FQ    | poignée standard pour ouvrant carré noir        | 1   |           |
| 21189-TD   | TD    | FICHE MALE PAUMELLE KL-FP ASPECT INOX           | 3   |           |
| 21197      |       | RENOI D'ANGLE TEVR1550                          | 1   |           |
| 24233      |       | CREMONE GR40 GR180 TGKK1490                     | 1   |           |
| 25122      |       | VERROUILLEUR ARRIERE AVEC AIMANT                | 1   |           |
| F_15264    |       | Dessin Elevation                                | 1   |           |
| KIT_21202  |       |   | 1   | 180       |
| KIT_PROL5  |       | KIT PROLONGATEUR TZKK1050 + TZKK1020            | 1   |           |
| SAV_201028 |       | Plan KL-FP 24-30 - OF1 Std avec DVI             | 1   |           |
| SENS_TD    |       | indique un ouvrant tirant droit                 | 1   |           |

**3. OB1**

**Profilés**

| Référence | Décor | Description                      | Dimension | Qté | Angle1 | Angle2 |
|-----------|-------|----------------------------------|-----------|-----|--------|--------|
| 06705     | FQ    | PARECLOSE PVC POUR OUVRANT       | 728,2     | 1   | 45     | 45     |
|           |       | KLTC information KLT Complément  | 364,1     |     |        |        |
| 06705     | FQ    | PARECLOSE PVC POUR OUVRANT       | 728,2     | 1   | 45     | 45     |
|           |       | KLTC information KLT Complément  | 364,1     |     |        |        |
|           |       | 34656 sur pareclose 06705        | 50        |     |        |        |
|           |       | 34656 sur pareclose 06705        | 678,2     |     |        |        |
| 06705     | FQ    | PARECLOSE PVC POUR OUVRANT       | 1439,7    | 1   | 45     | 45     |
|           |       | KLTC information KLT Complément  | 719,85    |     |        |        |
| 06705     | FQ    | PARECLOSE PVC POUR OUVRANT       | 1439,7    | 1   | 45     | 45     |
|           |       | KLTC information KLT Complément  | 719,85    |     |        |        |
| P6800     | VX    | OUVRANT KLINE 24MM CARRÉ         | 777       | 1   | 45     | 45     |
|           |       | KLT information KLT              | 388,5     |     |        |        |
|           |       | 33187 vissage des montants       | 752       |     |        |        |
|           |       | 33187 vissage des montants       | 25        |     |        |        |
|           |       | TB                               | /         |     |        |        |
|           |       | 33190F draine si rejet eau 06905 | 619       |     |        |        |
|           |       | 33190F draine si rejet eau 06905 | 158       |     |        |        |
| P6800     | VX    | OUVRANT KLINE 24MM CARRÉ         | 777       | 1   | 45     | 45     |
|           |       | KLT information KLT              | 388,5     |     |        |        |
|           |       | 33187 vissage des montants       | 25        |     |        |        |
|           |       | 33187 vissage des montants       | 752       |     |        |        |
|           |       | TH                               | /         |     |        |        |
|           |       | 33192 décompression SF tiercé    | 98        |     |        |        |
|           |       | 33192 décompression SF tiercé    | 679       |     |        |        |
| P6800     | VX    | OUVRANT KLINE 24MM CARRÉ         | 1488,5    | 1   | 45     | 45     |
|           |       | KLT information KLT              | 744,25    |     |        |        |
|           |       | 33181 boitier crémone            | 198       |     |        |        |
|           |       | MD                               | /         |     |        |        |
|           |       | 31809 indicateur prolongateur    | 330,5     |     |        |        |
|           |       | 31809 indicateur prolongateur    | 930,5     |     |        |        |
| P6800     | VX    | OUVRANT KLINE 24MM CARRÉ         | 1488,5    | 1   | 45     | 45     |
|           |       | KLT information KLT              | 744,25    |     |        |        |
|           |       | 33182(P) Pose pivot bas OB       | 1441      |     |        |        |
|           |       | 33182 préperç pivot bas d'OB     | 1441      |     |        |        |
|           |       | MG                               | /         |     |        |        |
|           |       | 31809 indicateur prolongateur    | 783       |     |        |        |

**Joints**

| Référence | Décor | Description                  | Qté | Dimension  |
|-----------|-------|------------------------------|-----|------------|
| 02045     |       | JOINT EPDM CELLULAIRE K.LINE | 1   | 4 531,00 M |

**Accessoires**

| Référence | Décor | Description                                     | Qté | Dimension |
|-----------|-------|---|-----|-----------|
| 102216    |       | EQUERRE D' AFFLEUREMENT DE 10X1.2               | 4   |           |
| 14468     |       | Bloqueur De Crémone Lq 30mm                     | 1   |           |
| 18886     |       | VIS AUTO-PERCEUSE F/90 3.9x20 CARRE SR2 INOX A2 | 23  |           |
| 20908     |       | vis a tole F/90 3.9x13 carré SR2 inox A2        | 11  |           |
| 21009     |       | AXE PALIER COMPAS                               | 1   |           |
| 21017     |       | Renvoi d'angle TEUL4241 pour TD                 | 1   |           |
| 21031     |       | Prolongateur de 600 TZKK1050                    | 1   |           |
| 21033     |       | FICHE D'ANGLE KF-D6X16/20 D5 TA C100            | 1   |           |
| 21036     |       | FICHE COMPAS 12/18/9                            | 1   |           |
| 21062-FQ  | FQ    | CACHE FICHE D'ANGLE A PERCER NOIR               | 1   |           |
| 21066-FQ  | FQ    | CACHE FICHE COMPAS NOIR                         | 1   |           |
| 21069     |       | Compas d'OB TSKK2020                            | 1   |           |
| 21076     |       | Prolongateur de 400 TZKK1020                    | 1   |           |
| 21093     |       | VBA 4.5-30 pozi                                 | 4   |           |
| 21147     |       | cale d'étanchéité d'ouvrant de 24mm             | 2   |           |
| 21167     |       | Equerre à sertir ouvrant carré                  | 4   |           |
| 21178-FQ  | FQ    | poignée standard pour ouvrant carré noir        | 1   |           |
| 21197     |       | RENOI D'ANGLE TEVR1550                          | 1   |           |
| 24233     |       | CREMONE GR40 GR180 TGKK1490                     | 1   |           |
| 25447     |       | RENOI D'ANGLE GR.2 AVEC AIMANT                  | 1   |           |
| F 15264   |       | Dessin Elevation                                | 1   |           |
| KIT_21235 |       |   | 1   | 180       |

| K1485985   |       | 018  | 1   | 141017    |
|------------|-------|--|-----|-----------|
| Référence  | Décor | Description                                  | Qté | Dimension |
| KIT_PROL5  |       | KIT PROLONGATEUR TZKK1050 + TZKK1020         | 1   |           |
| SAV_201032 |       | Plan KL-FP 24-30 - OB1 standard et TBT - DVI | 1   |           |
| SENS_TD    |       | indique un ouvrant tirant droit              | 1   |           |

**4. OF1**

**Profilsés**

| Référence | Décor | Description                      | Dimension | Qté | Angle1 | Angle2 |
|-----------|-------|----------------------------------|-----------|-----|--------|--------|
| 06705     | FQ    | PARECLOSE PVC POUR OUVRANT       | 715,7     | 1   | 45     | 45     |
|           |       | KLTC information KLT Complément  | 357,85    |     |        |        |
|           |       | 34656 sur pareclose 06705        | 50        |     |        |        |
|           |       | 34656 sur pareclose 06705        | 665,7     |     |        |        |
| 06705     | FQ    | PARECLOSE PVC POUR OUVRANT       | 715,7     | 1   | 45     | 45     |
|           |       | KLTC information KLT Complément  | 357,85    |     |        |        |
| 06705     | FQ    | PARECLOSE PVC POUR OUVRANT       | 1439,7    | 1   | 45     | 45     |
|           |       | KLTC information KLT Complément  | 719,85    |     |        |        |
| 06705     | FQ    | PARECLOSE PVC POUR OUVRANT       | 1439,7    | 1   | 45     | 45     |
|           |       | KLTC information KLT Complément  | 719,85    |     |        |        |
| P6800     | VX    | OUVRANT KLINE 24MM CARRÉ         | 764,5     | 1   | 45     | 45     |
|           |       | KLT information KLT              | 382,25    |     |        |        |
|           |       | 33187 vissage des montants       | 25        |     |        |        |
|           |       | 33187 vissage des montants       | 739,5     |     |        |        |
|           |       | TH                               | /         |     |        |        |
|           |       | 33192 décompression SF tiercé    | 98        |     |        |        |
|           |       | 33192 décompression SF tiercé    | 666,5     |     |        |        |
| P6800     | VX    | OUVRANT KLINE 24MM CARRÉ         | 764,5     | 1   | 45     | 45     |
|           |       | KLT information KLT              | 382,25    |     |        |        |
|           |       | 33187 vissage des montants       | 739,5     |     |        |        |
|           |       | 33187 vissage des montants       | 25        |     |        |        |
|           |       | TB                               | /         |     |        |        |
|           |       | 33190F draine si rejet eau 06905 | 606,5     |     |        |        |
|           |       | 33190F draine si rejet eau 06905 | 158       |     |        |        |
| P6800     | VX    | OUVRANT KLINE 24MM CARRÉ         | 1488,5    | 1   | 45     | 45     |
|           |       | KLT information KLT              | 744,25    |     |        |        |
|           |       | 33181 boitier crémone            | 1290,5    |     |        |        |
|           |       | MG                               | /         |     |        |        |
|           |       | 31809 indicateur prolongateur    | 1158      |     |        |        |
|           |       | 31809 indicateur prolongateur    | 558       |     |        |        |
| P6800     | VX    | OUVRANT KLINE 24MM CARRÉ         | 1488,5    | 1   | 45     | 45     |
|           |       | KLT information KLT              | 744,25    |     |        |        |
|           |       | 33205(DR) pose fiche à droite    | 1395,5    |     |        |        |
|           |       | 33205(DR) pose fiche à droite    | 753       |     |        |        |
|           |       | 33205(DR) pose fiche à droite    | 110,5     |     |        |        |
|           |       | MD                               | /         |     |        |        |

**Joints**

| Référence | Décor | Description                  | Qté | Dimension  |
|-----------|-------|------------------------------|-----|------------|
| 02045     |       | JOINT EPDM CELLULAIRE K.LINE | 1   | 4 506,00 M |

**Accessoires**

| Référence | Décor | Description                                     | Qté | Dimension |
|-----------|-------|---|-----|-----------|
| 102216    |       | EQUERRE D' AFFLEUREMENT DE 10X1,2               | 4   |           |
| 14468     |       | Bloqueur De Crémone Lq 30mm                     | 1   |           |
| 18886     |       | VIS AUTO-PERCEUSE F/90 3.9x20 CARRE SR2 INOX A2 | 20  |           |
| 21021     |       | LIMITEUR DE COURSE TFHB0010                     | 1   |           |
| 21031     |       | Prolongateur de 600 TZKK1050                    | 1   |           |
| 21076     |       | Prolongateur de 400 TZKK1020                    | 1   |           |
| 21080     |       | VERROU TESC2020                                 | 1   |           |
| 21093     |       | VBA 4.5-30 pozi                                 | 4   |           |
| 21117-FQ  | FQ    | CACHE FICHE OUVRANT KLFP NOIR                   | 3   |           |
| 21147     |       | cale d'étanchéité d'ouvrant de 24mm             | 2   |           |
| 21167     |       | Equerre à sertir ouvrant carré                  | 4   |           |
| 21178-FQ  | FQ    | poignée standard pour ouvrant carré noir        | 1   |           |
| 21189-TD  | TD    | FICHE MALE PAUMELLE KL-FP ASPECT INOX           | 3   |           |
| 21197     |       | RENOI D'ANGLE TEVR1550                          | 1   |           |
| 24233     |       | CREMONE GR40 GR180 TGKK1490                     | 1   |           |

| K1485985   |       | 018                                  | 1   | 141017    |
|------------|-------|--------------------------------------|-----|-----------|
| Référence  | Décor | Description                          | Qté | Dimension |
| 25122      |       | VERROUILLEUR ARRIERE AVEC AIMANT     | 1   |           |
| F_15264    |       | Dessin Elevation                     | 1   |           |
| KIT_21202  |       |                                      | 1   | 180       |
| KIT_PROL5  |       | KIT PROLONGATEUR TZKK1050 + TZKK1020 | 1   |           |
| SAV_201028 |       | Plan KL-FP 24-30 - OF1 Std avec DVI  | 1   |           |
| SENS_TG    |       | indique un ouvrant tirant gauche     | 1   |           |

**5. OF1**

**Profilés**

| Référence | Décor | Description   | Dimension        | Qté | Angle1 | Angle2 |
|-----------|-------|---|------------------|-----|--------|--------|
| 06705     | FQ    | PARECLOSE PVC POUR OUVRANT<br>KLTC information KLT Complément | 565,7<br>282,85  | 1   | 45     | 45     |
| 06705     | FQ    | PARECLOSE PVC POUR OUVRANT<br>KLTC information KLT Complément | 565,7<br>282,85  | 1   | 45     | 45     |
|           |       | 34656 sur pareclose 06705                                     | 50               |     |        |        |
|           |       | 34656 sur pareclose 06705                                     | 515,7            |     |        |        |
| 06705     | FQ    | PARECLOSE PVC POUR OUVRANT<br>KLTC information KLT Complément | 1439,7<br>719,85 | 1   | 45     | 45     |
| 06705     | FQ    | PARECLOSE PVC POUR OUVRANT<br>KLTC information KLT Complément | 1439,7<br>719,85 | 1   | 45     | 45     |
| P6800     | VX    | OUVRANT KLINE 24MM CARRÉ<br>KLT information KLT               | 614,5<br>307,25  | 1   | 45     | 45     |
|           |       | 33187 vissage des montants                                    | 25               |     |        |        |
|           |       | 33187 vissage des montants                                    | 589,5            |     |        |        |
|           |       | TH  | /                |     |        |        |
|           |       | 33192 décompression SF tiercé                                 | 98               |     |        |        |
|           |       | 33192 décompression SF tiercé                                 | 516,5            |     |        |        |
| P6800     | VX    | OUVRANT KLINE 24MM CARRÉ<br>KLT information KLT               | 614,5<br>307,25  | 1   | 45     | 45     |
|           |       | 33187 vissage des montants                                    | 589,5            |     |        |        |
|           |       | 33187 vissage des montants                                    | 25               |     |        |        |
|           |       | TB  | /                |     |        |        |
|           |       | 33190F draine si rejet eau 06905                              | 456,5            |     |        |        |
|           |       | 33190F draine si rejet eau 06905                              | 158              |     |        |        |
| P6800     | VX    | OUVRANT KLINE 24MM CARRÉ<br>KLT information KLT               | 1488,5<br>744,25 | 1   | 45     | 45     |
|           |       | 33205(GA) pose fiche à gauche                                 | 93               |     |        |        |
|           |       | 33205(GA) pose fiche à gauche                                 | 735,5            |     |        |        |
|           |       | 33205(GA) pose fiche à gauche                                 | 1378             |     |        |        |
|           |       | MG  | /                |     |        |        |
| P6800     | VX    | OUVRANT KLINE 24MM CARRÉ<br>KLT information KLT               | 1488,5<br>744,25 | 1   | 45     | 45     |
|           |       | 33181 boitier crémone   | 198              |     |        |        |
|           |       | MD  | /                |     |        |        |
|           |       | 31809 indicateur prolongateur                                 | 330,5            |     |        |        |
|           |       | 31809 indicateur prolongateur                                 | 930,5            |     |        |        |

**Joints**

| Référence | Décor | Description                  | Qté | Dimension  |
|-----------|-------|------------------------------|-----|------------|
| 02045     |       | JOINT EPDM CELLULAIRE K.LINE | 1   | 4 206,00 M |

**Accessoires**

| Référence | Décor | Description                                     | Qté | Dimension |
|-----------|-------|---|-----|-----------|
| 102216    |       | EQUERRE D' AFFLEUREMENT DE 10X1.2               | 4   |           |
| 14468     |       | Bloqueur De Crémone Lq 30mm                     | 1   |           |
| 18886     |       | VIS AUTO-PERCEUSE F/90 3.9x20 CARRE SR2 INOX A2 | 20  |           |
| 21021     |       | LIMITEUR DE COURSE TFHB0010                     | 1   |           |
| 21031     |       | Prolongateur de 600 TZKK1050                    | 1   |           |
| 21076     |       | Prolongateur de 400 TZKK1020                    | 1   |           |
| 21080     |       | VERROU TESC2020                                 | 1   |           |
| 21093     |       | VBA 4.5-30 pozi                                 | 4   |           |
| 21117-FQ  | FQ    | CACHE FICHE OUVRANT KLFP NOIR                   | 3   |           |
| 21147     |       | cale d'étanchéité d'ouvrant de 24mm             | 2   |           |
| 21167     |       | Equerre à sertir ouvrant carré                  | 4   |           |
| 21178-FQ  | FQ    | poignée standard pour ouvrant carré noir        | 1   |           |
| 21189-TD  | TD    | FICHE MALE PAUMELLE KL-FP ASPECT INOX           | 3   |           |

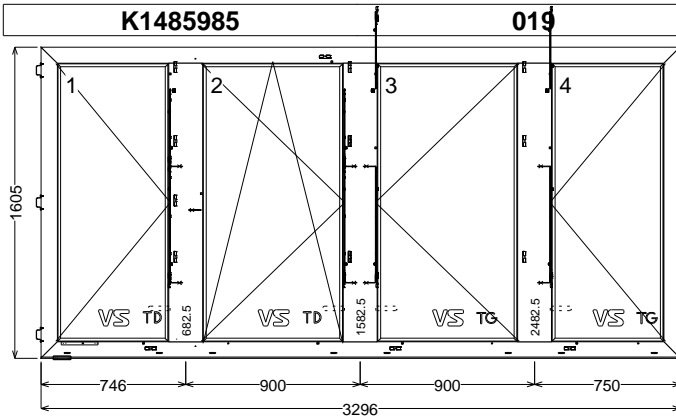


|                 |            |          |               |
|-----------------|------------|----------|---------------|
| <b>K1485985</b> | <b>018</b> | <b>1</b> | <b>141017</b> |
|-----------------|------------|----------|---------------|

| Référence  | Décor | Description                          | Qté | Dimension |
|------------|-------|--------------------------------------|-----|-----------|
| 21197      |       | RENOI D'ANGLE TEVR1550               | 1   |           |
| 24233      |       | CREMONE GR40 GR180 TGKK1490          | 1   |           |
| 25122      |       | VERROUILLEUR ARRIERE AVEC AIMANT     | 1   |           |
| F_15264    |       | Dessin Elevation                     | 1   |           |
| KIT_21202  |       |                                      | 1   | 180       |
| KIT_PROL5  |       | KIT PROLONGATEUR TZKK1050 + TZKK1020 | 1   |           |
| SAV_201028 |       | Plan KL-FP 24-30 - OF1 Std avec DVI  | 1   |           |
| SENS_TD    |       | indique un ouvrant tirant droit      | 1   |           |

**Remplissages**

| Référence | Description             | Largeur | Hauteur | Surf. | Qté |
|-----------|-------------------------|---------|---------|-------|-----|
| 55040A    | VITRAGE 6/SW U 14/TBE 4 | 549     | 1423    | 0,78  | 1   |
| 55040A    | VITRAGE 6/SW U 14/TBE 4 | 699     | 1423    | 0,99  | 1   |
| 55040A    | VITRAGE 6/SW U 14/TBE 4 | 711     | 1423    | 1,01  | 1   |
| 55040A    | VITRAGE 6/SW U 14/TBE 4 | 261     | 1423    | 0,37  | 1   |
| 55040A    | VITRAGE 6/SW U 14/TBE 4 | 561     | 1423    | 0,8   | 1   |



|                       |                        |        |
|-----------------------|------------------------|--------|
|                       | 1                      | 141017 |
| Service               | Vitré                  |        |
| Largeur               | 3296                   |        |
| Hauteur               | 1605                   |        |
| Allège                | Oui                    |        |
| Hauteur allège        | 1100                   |        |
| Gamme                 | Kline                  |        |
| Série                 | K-LINE CITY            |        |
| Modèle de dormant     | KLT ITE                |        |
| Système de parclose   | Standard               |        |
| Prise de mesure       | KL-CITY ITE - HORS PAE |        |
| Ass. Bissectrice      | KL-FP et K-LINE CITY   |        |
| Ass. Buttant          | KL-FP et K-LINE CITY   |        |
| Ass. Traverse         | KL-FP et K-LINE CITY   |        |
| Décor                 | VX [7016T classe II]   |        |
| Vue                   | Extérieure             |        |
| Pose                  | Non                    |        |
| Pose vitrage          | Oui                    |        |
| Date de création      | 08/02/2021 10:18:47    |        |
| Date modification     | 08/02/2021 10:21:21    |        |
| Décor Ouvrant Ext.    | VX                     |        |
| Décor Ouvrant Int.    | VX                     |        |
| Décor Pcl Ext repère  | VX                     |        |
| Décor Pcl Int repère  | VX                     |        |
| Décor coulisse simple | VX                     |        |
| Décor coulisse double | VX                     |        |
| MO Cumul Fabrication  | Non                    |        |
| MO Cumul Pose         | Non                    |        |
| MO Cumul Pose Vitrage | Non                    |        |

|   |   |
|---|---|
| Activer les VE pour K-LINE CITY   | Design intérieur Ouvrant KLT ?=Design Carré                         |
| Activation des VE pour les Gammes Exports=Gamme FRANCE                                  | Epaisseur de Vitrage ouvrant KLT ?=24mm                             |
| Pour quelle Affaire spécifique travaillez-vous ?=Aucune                                 | Design extérieur Ouvrant KLT ?=Black (Pareclose ext PVC)            |
| Quel est le centre de production ?=OUEST ALU  | Affaire Dormant Spécifique ?=Non                                    |
| Avec Ouvrant frappe KL-T  | Option Entrebailleur OF1 - HP=250/1000 (CT656/698) ? [PRESERIE]=Non |
| Prise de mesure KLCITY ?=ITE  | Avec Compas Limiteur à 90° ?=Choix par Dialogue (NN)                |
| Voulez vous des Plats collés ? [PRESERIE]=Non   | Type de Ferrage KLT ?=Standard                                      |
| Avec Occultation ? (Nvlle VE Volet Roulant)=Non   | Choix Poignée Int. KLT ?=Poignée Standard                           |
| Position dans l'épaisseur du mur ?=Pose dans un précadre                                | ouvrant Tirant Gauche   |
| Taille de l'aile ?=Sans Aile  | ouvrant Tirant Droit  |
| Profondeur de dormant ?=60  | Poids total de l'ouvrant en Kg(28,6)                                |
| Choix de l'Appui KLT ?=Appui Standard sans Aile   | Poids total de l'ouvrant en Kg(23,0)                                |
| Avec Accroche Ext en TB du Dormant KLT ?=Oui  | Poids total de l'ouvrant en Kg(23,2)                                |
| Voulez-vous une Bavette 07980 ?=Non   | <b>1. OF1 [180,0]</b>   |
| Fixation du Dormant ?=Sans Fixation   | Crémone TITAN   |
| Couleur des Accessoires Intérieurs ?=Noir   | Avec Compas Limiteur d'Ouverture à 90°                              |
| Couleur des Accessoires Extérieurs ?=Noir   | VITRAGE 6/SW U 14/TBE 4   |
| Habillage ?=Habillage horizontal filant   | <b>2. OB1 [180,0]</b>   |
| Souhaitez vous une jonction par dilatation [PRESERIE]=Avec jonction dilatation à gauche | Crémone TITAN   |
| Renfort sur la jonction par dilatation (sur oméga) ? [PRESERIE]=Non                     | VITRAGE 6/SW U 14/TBE 4   |
| Traverse haute sans aile [KLCITY]=THD avec aile   | <b>3 - 4. OF1 [180,0]</b>   |
| Montant gauche sans aile vue ext. [KLCITY]=MGD sans aile                                | Crémone TITAN   |
| Montant droit sans aile vue ext. [KLCITY]=MDD avec aile                                 | VITRAGE 6/SW U 14/TBE 4   |
| Choix de la bavette KLT ?=Sans Bavette  |   |

Dormant

Profilsés

| Référence | Décor | Description                              | Dimension | Qté | Angle1 | Angle2 |
|-----------|-------|--|-----------|-----|--------|--------|
| 07857     | VX    | PROFIL EXT RENO POUR REPRISE D HABILLAGE | 3296      | 1   | 90     | 90     |
|           |       | KLTC information KLT Complément          | 1648      |     |        |        |
|           |       | KLT information KLT                      | 1648      |     |        |        |
|           |       | 34598 fixation                           | 3196      |     |        |        |
|           |       | 34598 fixation                           | 2914,55   |     |        |        |
|           |       | 34598 fixation                           | 2633,09   |     |        |        |
|           |       | 34598 fixation                           | 2351,64   |     |        |        |
|           |       | 34598 fixation                           | 2070,18   |     |        |        |
|           |       | 34598 fixation                           | 1788,73   |     |        |        |
|           |       | 34598 fixation                           | 1507,27   |     |        |        |
|           |       | 34598 fixation                           | 1225,82   |     |        |        |
|           |       | 34598 fixation                           | 944,36    |     |        |        |
|           |       | 34598 fixation                           | 662,91    |     |        |        |

| K1485985  |       | 019   |           | 1   |        | 141017 |  |
|-----------|-------|---|-----------|-----|--------|--------|--|
| Référence | Décor | Description   | Dimension | Qté | Angle1 | Angle2 |  |
|           |       | 34598 fixation  | 381,45    |     |        |        |  |
|           |       | 34598 fixation  | 100       |     |        |        |  |
| B77971    | VX    | PROFIL DORMANT INTERMEDIAIRE T DIM 60x175 - FRANCAISE | 1476,5    | 1   | 90     | 90     |  |
|           |       | 33207(D et F) pivot OB 5 trous                        | 1464,5    |     |        |        |  |
|           |       | 35039 Indicateur palier OB                            | 34        |     |        |        |  |
|           |       | 33207(D et F) pivot OB 5 trous                        | 11        |     |        |        |  |
|           |       | 33209(OA) perçage OA 21023                            | 748,5     |     |        |        |  |
|           |       | 33209 préperçage gâche 21023                          | 748,5     |     |        |        |  |
|           |       | 33209(OA) perçage OA 21023                            | 457,5     |     |        |        |  |
|           |       | 33209 préperçage gâche 21023                          | 457,5     |     |        |        |  |
|           |       | 33209(OA) perçage OA 21023                            | 1055,5    |     |        |        |  |
|           |       | 33209 préperçage gâche 21023                          | 1055,5    |     |        |        |  |
|           |       | 33209(OA) perçage OA 21023                            | 1437,5    |     |        |        |  |
|           |       | 33209 préperçage gâche 21023                          | 1437,5    |     |        |        |  |
|           |       | 34507 gruge sur aile de 20                            | 1476,5    |     |        |        |  |
|           |       | 34507 gruge sur aile de 20                            | 0         |     |        |        |  |
|           |       | KLTC information KLT Complément                       | 738,25    |     |        |        |  |
|           |       | KLT information KLT                                   | 738,25    |     |        |        |  |
| B77971    | VX    | PROFIL DORMANT INTERMEDIAIRE T DIM 60x175 - FRANCAISE | 1476,5    | 1   | 90     | 90     |  |
|           |       | 33209(OA) perçage OA 21023                            | 457,5     |     |        |        |  |
|           |       | 33209 préperçage gâche 21023                          | 457,5     |     |        |        |  |
|           |       | 33209(OA) perçage OA 21023                            | 1055,5    |     |        |        |  |
|           |       | 33209 préperçage gâche 21023                          | 1055,5    |     |        |        |  |
|           |       | 34507 gruge sur aile de 20                            | 1476,5    |     |        |        |  |
|           |       | 34507 gruge sur aile de 20                            | 0         |     |        |        |  |
|           |       | 33209(OA) perçage OA 21023                            | 457,5     |     |        |        |  |
|           |       | 33209 préperçage gâche 21023                          | 457,5     |     |        |        |  |
|           |       | 33209(OA) perçage OA 21023                            | 1055,5    |     |        |        |  |
|           |       | 33209 préperçage gâche 21023                          | 1055,5    |     |        |        |  |
|           |       | 33209(OA) perçage OA 21023                            | 1437,5    |     |        |        |  |
|           |       | 33209 préperçage gâche 21023                          | 1437,5    |     |        |        |  |
|           |       | KLTC information KLT Complément                       | 738,25    |     |        |        |  |
|           |       | KLT information KLT                                   | 738,25    |     |        |        |  |
| B77971    | VX    | PROFIL DORMANT INTERMEDIAIRE T DIM 60x175 - FRANCAISE | 1476,5    | 1   | 90     | 90     |  |
|           |       | 33209(OA) perçage OA 21023                            | 1055,5    |     |        |        |  |
|           |       | KLTC information KLT Complément                       | 738,25    |     |        |        |  |
|           |       | 33216 platine usinage de secours                      | 747       |     |        |        |  |
|           |       | 33216(DR) pose platine à droite                       | 1389,5    |     |        |        |  |
|           |       | 33216 platine usinage de secours                      | 1389,5    |     |        |        |  |
|           |       | 33221 repérage du bas                                 | 95,8      |     |        |        |  |
|           |       | 33209 préperçage gâche 21023                          | 1437,5    |     |        |        |  |
|           |       | KLT information KLT                                   | 738,25    |     |        |        |  |
|           |       | 33209 préperçage gâche 21023                          | 1055,5    |     |        |        |  |
|           |       | 33216(DR) pose platine à droite                       | 747       |     |        |        |  |
|           |       | 33209 préperçage gâche 21023                          | 457,5     |     |        |        |  |
|           |       | 33209(OA) perçage OA 21023                            | 457,5     |     |        |        |  |
|           |       | 34507 gruge sur aile de 20                            | 0         |     |        |        |  |
|           |       | 34507 gruge sur aile de 20                            | 1476,5    |     |        |        |  |
|           |       | 33216(DR) pose platine à droite                       | 104,5     |     |        |        |  |
|           |       | 33216 platine usinage de secours                      | 104,5     |     |        |        |  |
|           |       | 33209(OA) perçage OA 21023                            | 1437,5    |     |        |        |  |
| B78731    | VX    | PROFIL DORMANT L DIM 60 X 83.5 - FRANCAISE            | 1603,5    | 1   | 45     | 45     |  |
|           |       | 33216 platine usinage de secours                      | 150,5     |     |        |        |  |
|           |       | 33216(GA) pose platine à gauche                       | 150,5     |     |        |        |  |
|           |       | 33216 platine usinage de secours                      | 793       |     |        |        |  |
|           |       | 33216(GA) pose platine à gauche                       | 793       |     |        |        |  |
|           |       | 33216 platine usinage de secours                      | 1435,5    |     |        |        |  |
|           |       | 33216(GA) pose platine à gauche                       | 1435,5    |     |        |        |  |
|           |       | 35705 fixation équerre 100871                         | 1483,5    |     |        |        |  |
|           |       | 35705 fixation équerre 100871                         | 801,75    |     |        |        |  |
|           |       | 35705 fixation équerre 100871                         | 120       |     |        |        |  |
|           |       | KLTC information KLT Complément                       | 801,75    |     |        |        |  |
|           |       | KLT information KLT                                   | 801,75    |     |        |        |  |
|           |       | MG  | /         |     |        |        |  |
| B78731    | VX    | PROFIL DORMANT L DIM 60 X 83.5 - FRANCAISE            | 1603,5    | 1   | 45     | 45     |  |
|           |       | 33216 platine usinage de secours                      | 1453      |     |        |        |  |
|           |       | 33216(DR) pose platine à droite                       | 1453      |     |        |        |  |
|           |       | 33216 platine usinage de secours                      | 810,5     |     |        |        |  |
|           |       | 33216(DR) pose platine à droite                       | 810,5     |     |        |        |  |
|           |       | 33216 platine usinage de secours                      | 168       |     |        |        |  |

| K1485985  |       | 019  |           | 1   |        | 141017 |  |
|-----------|-------|--|-----------|-----|--------|--------|--|
| Référence | Décor | Description                                | Dimension | Qté | Angle1 | Angle2 |  |
|           |       | 33216(DR) pose platine à droite            | 168       |     |        |        |  |
|           |       | KLTC information KLT Complément            | 801,75    |     |        |        |  |
|           |       | KLT information KLT                        | 801,75    |     |        |        |  |
|           |       | MD   | /         |     |        |        |  |
| B78731    | VX    | PROFIL DORMANT L DIM 60 X 83.5 - FRANCAISE | 3296      | 1   | 45     | 45     |  |
|           |       | 35190 reprise trav 175mm                   | 2546      |     |        |        |  |
|           |       | 33209(P) pose gâche 21023 DORM             | 1827      |     |        |        |  |
|           |       | 33209 préperçage gâche 21023               | 1827      |     |        |        |  |
|           |       | 33209(OA) perçage OA 21023                 | 1827      |     |        |        |  |
|           |       | 34500 drainage TB                          | 1783,5    |     |        |        |  |
|           |       | 34500 drainage TB                          | 2408,5    |     |        |        |  |
|           |       | 33209(P) pose gâche 21023 DORM             | 2727      |     |        |        |  |
|           |       | 33209 préperçage gâche 21023               | 2727      |     |        |        |  |
|           |       | 33209(OA) perçage OA 21023                 | 2727      |     |        |        |  |
|           |       | 34500 drainage TB                          | 2683,5    |     |        |        |  |
|           |       | 34500 drainage TB                          | 3162,5    |     |        |        |  |
|           |       | TB   | /         |     |        |        |  |
|           |       | 35190 reprise trav 175mm                   | 1646      |     |        |        |  |
|           |       | 33207(1P) pivot ob 1 trou bas              | 796       |     |        |        |  |
|           |       | 33209(P) pose gâche 21023 DORM             | 565       |     |        |        |  |
|           |       | 33209 préperçage gâche 21023               | 565       |     |        |        |  |
|           |       | 33209(OA) perçage OA 21023                 | 565       |     |        |        |  |
|           |       | 34500 drainage TB                          | 133,5     |     |        |        |  |
|           |       | 34500 drainage TB                          | 608,5     |     |        |        |  |
|           |       | 33631 palier 16419 pour compas             | 108,5     |     |        |        |  |
|           |       | 33214 préperçage gache STD OB              | 1429      |     |        |        |  |
|           |       | 33214(P) pose gache STD OB DORM            | 1429      |     |        |        |  |
|           |       | 34500 drainage TB                          | 883,5     |     |        |        |  |
|           |       | 34500 drainage TB                          | 1508,5    |     |        |        |  |
|           |       | 35190 reprise trav 175mm                   | 746       |     |        |        |  |
| B78731    | VX    | PROFIL DORMANT L DIM 60 X 83.5 - FRANCAISE | 3296      | 1   | 45     | 45     |  |
|           |       | 33207(1PH) pivot ob 1 trou haut            | 2500      |     |        |        |  |
|           |       | 33209(OA) perçage OA 21023                 | 1831,5    |     |        |        |  |
|           |       | 33209 préperçage gâche 21023               | 1831,5    |     |        |        |  |
|           |       | 33209(P) pose gâche 21023 DORM             | 1831,5    |     |        |        |  |
|           |       | 35190 reprise trav 175mm                   | 2550      |     |        |        |  |
|           |       | 35190 reprise trav 175mm                   | 1650      |     |        |        |  |
|           |       | 35190 reprise trav 175mm                   | 750       |     |        |        |  |
|           |       | KLTC information KLT Complément            | 1648      |     |        |        |  |
|           |       | KLT information KLT                        | 1648      |     |        |        |  |
|           |       | TH   | /         |     |        |        |  |

**Joints**

| Référence | Décor | Description                        | Qté | Dimension  |
|-----------|-------|------------------------------------|-----|------------|
| 02721     |       | CORDE CELLULAIRE EPDM DIAM.4       | 1   | 3 296,00 M |
| 02723     |       | JOINT DE TAPEE KLT                 | 1   | 16 620,00  |
| 02731     |       | JOINT EPDM NOIR COMPACT            | 1   | 14 698,50  |
| 02735     |       | Joint pour jonction par dilatation | 1   | 1 603,50 M |

**Accessoires**

| Référence | Décor | Description   | Qté | Dimension |
|-----------|-------|---|-----|-----------|
| 100382    |       | EQUERRE A SERTIR DE 46.1<br>PROFIL 05605 LG=7.6MM         | 4   |           |
| 100383    |       | EQUERRE A SERTIR DE 46.1<br>PROFIL 05605 LG=13.7MM        | 2   |           |
| 100511    |       | EQUERRE A SERTIR DE 46.1<br>PROFIL 05605 LG=13.7MM USINEE | 2   |           |
| 100871    |       | OMEGA ECLISSAGE POUR<br>DILATATION                        | 3   |           |
| 102084    |       | Notice de pose KLT ITE                                    | 1   |           |
| 102113    |       | VIS VBA TC 5x16 POZI                                      | 12  |           |
| 16419     |       | ACCES.COMPAS A FREIN<br>SCH1/CRT25(202.0000.4.053.B1)     | 1   |           |
| 16882     |       | VIS A TOLE F/80 4.2X19 CARRE<br>SR2 INOX A2               | 2   |           |
| 16889-FQ  | FQ    | BUSETTE SANS VOLET NOIRE                                  | 8   |           |
| 18886     |       | VIS AUTO-PERCEUSE F/90 3.9x20<br>CARRE SR2 INOX A2        | 29  |           |
| 20440     |       | CALE ISOLATRICE PVC DE 89 MM<br>POUR PATTE DE FIXATION    | 3   |           |
| 20908     |       | vis a tole F/90 3.9x13 carré SR2 inox<br>A2               | 18  |           |
| 21003     |       | GACHE DE PIVOTEMENT OB STD                                | 1   |           |

| K1485985        |       | 019  |     | 1         |  | 141017 |  |
|-----------------|-------|--|-----|-----------|--|--------|--|
| Référence       | Décor | Description                                  | Qté | Dimension |  |        |  |
| 21010           |       | PALIER COMPAS A FREIN PVC D.3X3              | 1   |           |  |        |  |
| 21023           |       | GACHE ROULEAU TITAN POUR KLFP                | 16  |           |  |        |  |
| 21063-FQ        | FQ    | CACHE HAUT PALIER BAS NOIR                   | 1   |           |  |        |  |
| 21064-FQ        | FQ    | CACHE BAS PALIER BAS NOIR                    | 1   |           |  |        |  |
| 21065-FQ        | FQ    | CACHE PALIER HAUT NOIR                       | 1   |           |  |        |  |
| 21084           |       | PALIER D'ANGLE PVC D.3X3/3                   | 1   |           |  |        |  |
| 21118-FQ        | FQ    | CACHE FICHE PLATINE DORMANT KLFP NOIR        | 9   |           |  |        |  |
| 21190-TD        | TD    | PLATINE POUR PAUMELLE KL-FP ANODISE          | 9   |           |  |        |  |
| 22259           |       | CALE DE TRANSPORT KLFP                       | 8   |           |  |        |  |
| 22794_PC        |       | Déclaration de Performance : Règlement CE    | 1   |           |  |        |  |
| 24291           |       | EQUERRE D'AFFLEUREMENT 16,5x1,5              | 4   |           |  |        |  |
| 24387           |       | PIECE D'ANGLE DORMANT COUPE DROITE-DROITE    | 8   |           |  |        |  |
| 24388           |       | PIECE D'ANGLE DORMANT COUPE DROITE-GAUCHE    | 8   |           |  |        |  |
| 24882           |       | EMBOUT DE COMPRESSION POUR TRAVERSE          | 12  |           |  |        |  |
| 25551           |       | VIS A TOLE TCL SR2 4.8x80 INOX A2 - ISO 7049 | 24  |           |  |        |  |
| EtiquetteNfA300 |       | Étiquette NF A300 pour certification KLT     | 1   |           |  |        |  |

**1. OF1**

**Profilés**

| Référence | Décor | Description                      | Dimension | Qté | Angle1 | Angle2 |
|-----------|-------|----------------------------------|-----------|-----|--------|--------|
| 06705     | FQ    | PARECLOSE PVC POUR OUVRANT       | 578,2     | 1   | 45     | 45     |
|           |       | KLTC information KLT Complément  | 289,1     |     |        |        |
| 06705     | FQ    | PARECLOSE PVC POUR OUVRANT       | 578,2     | 1   | 45     | 45     |
|           |       | KLTC information KLT Complément  | 289,1     |     |        |        |
|           |       | 34656 sur pareclose 06705        | 50        |     |        |        |
|           |       | 34656 sur pareclose 06705        | 528,2     |     |        |        |
| 06705     | FQ    | PARECLOSE PVC POUR OUVRANT       | 1439,7    | 1   | 45     | 45     |
|           |       | KLTC information KLT Complément  | 719,85    |     |        |        |
| 06705     | FQ    | PARECLOSE PVC POUR OUVRANT       | 1439,7    | 1   | 45     | 45     |
|           |       | KLTC information KLT Complément  | 719,85    |     |        |        |
| P6800     | VX    | OUVRANT KLINE 24MM CARRÉ         | 627       | 1   | 45     | 45     |
|           |       | KLT information KLT              | 313,5     |     |        |        |
|           |       | 33188 trou diamètre 3            | 52        |     |        |        |
|           |       | 33188 trou diamètre 3            | 232       |     |        |        |
|           |       | 33187 vissage des montants       | 602       |     |        |        |
|           |       | 33187 vissage des montants       | 25        |     |        |        |
|           |       | TB                               | /         |     |        |        |
|           |       | 33190F draine si rejet eau 06905 | 469       |     |        |        |
|           |       | 33190F draine si rejet eau 06905 | 158       |     |        |        |
| P6800     | VX    | OUVRANT KLINE 24MM CARRÉ         | 627       | 1   | 45     | 45     |
|           |       | KLT information KLT              | 313,5     |     |        |        |
|           |       | 33187 vissage des montants       | 25        |     |        |        |
|           |       | 33187 vissage des montants       | 602       |     |        |        |
|           |       | TH                               | /         |     |        |        |
|           |       | 33192 décompression SF tiercé    | 98        |     |        |        |
|           |       | 33192 décompression SF tiercé    | 529       |     |        |        |
| P6800     | VX    | OUVRANT KLINE 24MM CARRÉ         | 1488,5    | 1   | 45     | 45     |
|           |       | KLT information KLT              | 744,25    |     |        |        |
|           |       | 33181 boitier crémone            | 198       |     |        |        |
|           |       | MD                               | /         |     |        |        |
|           |       | 31809 indicateur prolongateur    | 330,5     |     |        |        |
|           |       | 31809 indicateur prolongateur    | 930,5     |     |        |        |
| P6800     | VX    | OUVRANT KLINE 24MM CARRÉ         | 1488,5    | 1   | 45     | 45     |
|           |       | KLT information KLT              | 744,25    |     |        |        |
|           |       | 33205(GA) pose fiche à gauche    | 93        |     |        |        |
|           |       | 33205(GA) pose fiche à gauche    | 735,5     |     |        |        |
|           |       | 33205(GA) pose fiche à gauche    | 1378      |     |        |        |
|           |       | MG                               | /         |     |        |        |

|                 |            |          |               |
|-----------------|------------|----------|---------------|
| <b>K1485985</b> | <b>019</b> | <b>1</b> | <b>141017</b> |
|-----------------|------------|----------|---------------|

**Joints**

| Référence | Décor | Description                  | Qté | Dimension  |
|-----------|-------|------------------------------|-----|------------|
| 02045     |       | JOINT EPDM CELLULAIRE K.LINE | 1   | 4 231,00 M |

**Accessoires**

| Référence  | Décor | Description                                     | Qté | Dimension |
|------------|-------|---|-----|-----------|
| 102216     |       | EQUERRE D' AFFLEUREMENT DE 10X1.2               | 4   |           |
| 14468      |       | Bloqueur De Crémone Lg 30mm                     | 1   |           |
| 16420      |       | COMPAS D'ARRET A FREIN (202.5000.306.B1)        | 1   |           |
| 18886      |       | VIS AUTO-PERCEUSE F/90 3.9x20 CARRE SR2 INOX A2 | 24  |           |
| 21021      |       | LIMITEUR DE COURSE TFHB0010                     | 1   |           |
| 21031      |       | Prolongateur de 600 TZKK1050                    | 1   |           |
| 21076      |       | Prolongateur de 400 TZKK1020                    | 1   |           |
| 21080      |       | VERROU TESC2020                                 | 1   |           |
| 21093      |       | VBA 4.5-30 pozi                                 | 4   |           |
| 21117-FQ   | FQ    | CACHE FICHE OUVRANT KLFP NOIR                   | 3   |           |
| 21147      |       | cale d'étanchéité d'ouvrant de 24mm             | 2   |           |
| 21167      |       | Equerre à sertir ouvrant carré                  | 4   |           |
| 21178-FQ   | FQ    | poignée standard pour ouvrant carré noir        | 1   |           |
| 21189-TD   | TD    | FICHE MALE PAUMELLE KL-FP ASPECT INOX           | 3   |           |
| 21197      |       | RENGOI D'ANGLE TEVR1550                         | 1   |           |
| 24233      |       | CREMONE GR40 GR180 TGKK1490                     | 1   |           |
| 25122      |       | VERROUILLEUR ARRIERE AVEC AIMANT                | 1   |           |
| F_15264    |       | Dessin Elevation                                | 1   |           |
| KIT_21202  |       |   | 1   | 180       |
| KIT_PROL5  |       | KIT PROLONGATEUR TZKK1050 + TZKK1020            | 1   |           |
| SAV_201028 |       | Plan KL-FP 24-30 - OF1 Std avec DVI             | 1   |           |
| SENS_TD    |       | indique un ouvrant tirant droit                 | 1   |           |

**2. OB1**

**Profilés**

| Référence | Décor | Description                      | Dimension | Qté | Angle1 | Angle2 |
|-----------|-------|----------------------------------|-----------|-----|--------|--------|
| 06705     | FQ    | PARECLOSE PVC POUR OUVRANT       | 728,2     | 1   | 45     | 45     |
|           |       | KLTC information KLT Complément  | 364,1     |     |        |        |
| 06705     | FQ    | PARECLOSE PVC POUR OUVRANT       | 728,2     | 1   | 45     | 45     |
|           |       | KLTC information KLT Complément  | 364,1     |     |        |        |
|           |       | 34656 sur pareclose 06705        | 50        |     |        |        |
|           |       | 34656 sur pareclose 06705        | 678,2     |     |        |        |
| 06705     | FQ    | PARECLOSE PVC POUR OUVRANT       | 1439,7    | 1   | 45     | 45     |
|           |       | KLTC information KLT Complément  | 719,85    |     |        |        |
| 06705     | FQ    | PARECLOSE PVC POUR OUVRANT       | 1439,7    | 1   | 45     | 45     |
|           |       | KLTC information KLT Complément  | 719,85    |     |        |        |
| P6800     | VX    | OUVRANT KLINE 24MM CARRÉ         | 777       | 1   | 45     | 45     |
|           |       | KLT information KLT              | 388,5     |     |        |        |
|           |       | 33187 vissage des montants       | 25        |     |        |        |
|           |       | 33187 vissage des montants       | 752       |     |        |        |
|           |       | TH                               | /         |     |        |        |
|           |       | 33192 décompression SF tiercé    | 98        |     |        |        |
|           |       | 33192 décompression SF tiercé    | 679       |     |        |        |
| P6800     | VX    | OUVRANT KLINE 24MM CARRÉ         | 777       | 1   | 45     | 45     |
|           |       | KLT information KLT              | 388,5     |     |        |        |
|           |       | 33187 vissage des montants       | 752       |     |        |        |
|           |       | 33187 vissage des montants       | 25        |     |        |        |
|           |       | TB                               | /         |     |        |        |
|           |       | 33190F draine si rejet eau 06905 | 619       |     |        |        |
|           |       | 33190F draine si rejet eau 06905 | 158       |     |        |        |
| P6800     | VX    | OUVRANT KLINE 24MM CARRÉ         | 1488,5    | 1   | 45     | 45     |
|           |       | KLT information KLT              | 744,25    |     |        |        |
|           |       | 33181 boitier crémone            | 198       |     |        |        |
|           |       | MD                               | /         |     |        |        |
|           |       | 31809 indicateur prolongateur    | 330,5     |     |        |        |
|           |       | 31809 indicateur prolongateur    | 930,5     |     |        |        |
| P6800     | VX    | OUVRANT KLINE 24MM CARRÉ         | 1488,5    | 1   | 45     | 45     |
|           |       | KLT information KLT              | 744,25    |     |        |        |
|           |       | 33182(P) Pose pivot bas OB       | 1441      |     |        |        |
|           |       | 33182 préperç pivot bas d'OB     | 1441      |     |        |        |
|           |       | MG                               | /         |     |        |        |

| K1485985  |       | 019                           |           | 1   |        | 141017 |  |
|-----------|-------|-------------------------------|-----------|-----|--------|--------|--|
| Référence | Décor | Description                   | Dimension | Qté | Angle1 | Angle2 |  |
|           |       | 31809 indicateur prolongateur | 783       |     |        |        |  |

**Joint**

| Référence | Décor | Description                  | Qté | Dimension  |
|-----------|-------|------------------------------|-----|------------|
| 02045     |       | JOINT EPDM CELLULAIRE K.LINE | 1   | 4 531,00 M |

**Accessoires**

| Référence  | Décor | Description                                     | Qté | Dimension |
|------------|-------|---|-----|-----------|
| 102216     |       | EQUERRE D' AFFLEUREMENT DE 10X1.2               | 4   |           |
| 14468      |       | Bloqueur De Crémone Lg 30mm                     | 1   |           |
| 18886      |       | VIS AUTO-PERCEUSE F/90 3.9x20 CARRE SR2 INOX A2 | 23  |           |
| 20908      |       | vis a tole F/90 3.9x13 carré SR2 inox A2        | 11  |           |
| 21009      |       | AXE PALIER COMPAS                               | 1   |           |
| 21017      |       | Renvoi d'angle TEUL4241 pour TD                 | 1   |           |
| 21031      |       | Prolongateur de 600 TZKK1050                    | 1   |           |
| 21033      |       | FICHE D'ANGLE KF-D6X16/20 D5 TA C100            | 1   |           |
| 21036      |       | FICHE COMPAS 12/18/9                            | 1   |           |
| 21062-FQ   | FQ    | CACHE FICHE D'ANGLE A PERCER NOIR               | 1   |           |
| 21066-FQ   | FQ    | CACHE FICHE COMPAS NOIR                         | 1   |           |
| 21069      |       | Compas d'OB TSKK2020                            | 1   |           |
| 21076      |       | Prolongateur de 400 TZKK1020                    | 1   |           |
| 21093      |       | VBA 4.5-30 pozi                                 | 4   |           |
| 21147      |       | cale d'étanchéité d'ouvrant de 24mm             | 2   |           |
| 21167      |       | Equerre à sertir ouvrant carré                  | 4   |           |
| 21178-FQ   | FQ    | poignée standard pour ouvrant carré noir        | 1   |           |
| 21197      |       | RENOI D'ANGLE TEVR1550                          | 1   |           |
| 24233      |       | CREMONE GR40 GR180 TGKK1490                     | 1   |           |
| 25447      |       | RENOI D'ANGLE GR.2 AVEC AIMANT                  | 1   |           |
| F_15264    |       | Dessin Elevation                                | 1   |           |
| KIT_21235  |       |   | 1   | 180       |
| KIT_PROL5  |       | KIT PROLONGATEUR TZKK1050 + TZKK1020            | 1   |           |
| SAV_201032 |       | Plan KL-FP 24-30 - OB1 standard et TBT - DVI    | 1   |           |
| SENS_TD    |       | indique un ouvrant tirant droit                 | 1   |           |

**3. OF1**

**Profilés**

| Référence | Décor | Description                      | Dimension | Qté | Angle1 | Angle2 |
|-----------|-------|----------------------------------|-----------|-----|--------|--------|
| 06705     | FQ    | PARECLOSE PVC POUR OUVRANT       | 728,2     | 1   | 45     | 45     |
|           |       | KLTC information KLT Complément  | 364,1     |     |        |        |
|           |       | 34656 sur pareclose 06705        | 50        |     |        |        |
|           |       | 34656 sur pareclose 06705        | 678,2     |     |        |        |
| 06705     | FQ    | PARECLOSE PVC POUR OUVRANT       | 728,2     | 1   | 45     | 45     |
|           |       | KLTC information KLT Complément  | 364,1     |     |        |        |
| 06705     | FQ    | PARECLOSE PVC POUR OUVRANT       | 1439,7    | 1   | 45     | 45     |
|           |       | KLTC information KLT Complément  | 719,85    |     |        |        |
| 06705     | FQ    | PARECLOSE PVC POUR OUVRANT       | 1439,7    | 1   | 45     | 45     |
|           |       | KLTC information KLT Complément  | 719,85    |     |        |        |
| P6800     | VX    | OUVRANT KLINE 24MM CARRÉ         | 777       | 1   | 45     | 45     |
|           |       | KLT information KLT              | 388,5     |     |        |        |
|           |       | 33187 vissage des montants       | 25        |     |        |        |
|           |       | 33187 vissage des montants       | 752       |     |        |        |
|           |       | TH                               | /         |     |        |        |
|           |       | 33192 décompression SF tiercé    | 98        |     |        |        |
|           |       | 33192 décompression SF tiercé    | 679       |     |        |        |
| P6800     | VX    | OUVRANT KLINE 24MM CARRÉ         | 777       | 1   | 45     | 45     |
|           |       | KLT information KLT              | 388,5     |     |        |        |
|           |       | 33187 vissage des montants       | 752       |     |        |        |
|           |       | 33187 vissage des montants       | 25        |     |        |        |
|           |       | TB                               | /         |     |        |        |
|           |       | 33190F draine si rejet eau 06905 | 619       |     |        |        |
|           |       | 33190F draine si rejet eau 06905 | 158       |     |        |        |
| P6800     | VX    | OUVRANT KLINE 24MM CARRÉ         | 1488,5    | 1   | 45     | 45     |
|           |       | KLT information KLT              | 744,25    |     |        |        |
|           |       | 33181 boitier crémone            | 1290,5    |     |        |        |

| K1485985  |       | 019                           |           | 1   |        | 141017 |  |
|-----------|-------|-------------------------------|-----------|-----|--------|--------|--|
| Référence | Décor | Description                   | Dimension | Qté | Angle1 | Angle2 |  |
|           |       | MG                            | /         |     |        |        |  |
|           |       | 31809 indicateur prolongateur | 1158      |     |        |        |  |
|           |       | 31809 indicateur prolongateur | 558       |     |        |        |  |
| P6800     | VX    | OUVRANT KLINE 24MM CARRÉ      | 1488,5    | 1   | 45     | 45     |  |
|           |       | 33205(DR) pose fiche à droite | 753       |     |        |        |  |
|           |       | 33205(DR) pose fiche à droite | 110,5     |     |        |        |  |
|           |       | MD                            | /         |     |        |        |  |
|           |       | KLT information KLT           | 744,25    |     |        |        |  |
|           |       | 33205(DR) pose fiche à droite | 1395,5    |     |        |        |  |

**Joint**

| Référence | Décor | Description                  | Qté | Dimension  |
|-----------|-------|------------------------------|-----|------------|
| 02045     |       | JOINT EPDM CELLULAIRE K.LINE | 1   | 4 531,00 M |

**Accessoires**

| Référence  | Décor | Description                                     | Qté | Dimension |
|------------|-------|---|-----|-----------|
| 102216     |       | EQUERRE D' AFFLEUREMENT DE 10X1.2               | 4   |           |
| 14468      |       | Bloqueur De Crémone Lg 30mm                     | 1   |           |
| 18886      |       | VIS AUTO-PERCEUSE F/90 3.9x20 CARRE SR2 INOX A2 | 20  |           |
| 21021      |       | LIMITEUR DE COURSE TFHB0010                     | 1   |           |
| 21031      |       | Prolongateur de 600 TZKK1050                    | 1   |           |
| 21076      |       | Prolongateur de 400 TZKK1020                    | 1   |           |
| 21080      |       | VERROU TESC2020                                 | 1   |           |
| 21093      |       | VBA 4.5-30 pozi                                 | 4   |           |
| 21117-FQ   | FQ    | CACHE FICHE OUVRANT KLFP NOIR                   | 3   |           |
| 21147      |       | cale d'étanchéité d'ouvrant de 24mm             | 2   |           |
| 21167      |       | Equerre à sertir ouvrant carré                  | 4   |           |
| 21178-FQ   | FQ    | poignée standard pour ouvrant carré noir        | 1   |           |
| 21189-TD   | TD    | FICHE MALE PAUMELLE KL-FP ASPECT INOX           | 3   |           |
| 21197      |       | RENOI D'ANGLE TEVR1550                          | 1   |           |
| 24233      |       | CREMONE GR40 GR180 TGKK1490                     | 1   |           |
| 25122      |       | VERROUILLEUR ARRIERE AVEC AIMANT                | 1   |           |
| F_15264    |       | Dessin Elevation                                | 1   |           |
| KIT_21202  |       |   | 1   | 180       |
| KIT_PROL5  |       | KIT PROLONGATEUR TZKK1050 + TZKK1020            | 1   |           |
| SAV_201028 |       | Plan KL-FP 24-30 - OF1 Std avec DVI             | 1   |           |
| SENS_TG    |       | indique un ouvrant tirant gauche                | 1   |           |

**4. OF1**

**Profilés**

| Référence | Décor | Description                      | Dimension | Qté | Angle1 | Angle2 |  |
|-----------|-------|----------------------------------|-----------|-----|--------|--------|--|
| 06705     | FQ    | PARECLOSE PVC POUR OUVRANT       | 582,2     | 1   | 45     | 45     |  |
|           |       | KLTC information KLT Complément  | 291,1     |     |        |        |  |
| 06705     | FQ    | PARECLOSE PVC POUR OUVRANT       | 582,2     | 1   | 45     | 45     |  |
|           |       | KLTC information KLT Complément  | 291,1     |     |        |        |  |
|           |       | 34656 sur pareclose 06705        | 50        |     |        |        |  |
|           |       | 34656 sur pareclose 06705        | 532,2     |     |        |        |  |
| 06705     | FQ    | PARECLOSE PVC POUR OUVRANT       | 1439,7    | 1   | 45     | 45     |  |
|           |       | KLTC information KLT Complément  | 719,85    |     |        |        |  |
| 06705     | FQ    | PARECLOSE PVC POUR OUVRANT       | 1439,7    | 1   | 45     | 45     |  |
|           |       | KLTC information KLT Complément  | 719,85    |     |        |        |  |
| P6800     | VX    | OUVRANT KLINE 24MM CARRÉ         | 631       | 1   | 45     | 45     |  |
|           |       | KLT information KLT              | 315,5     |     |        |        |  |
|           |       | 33187 vissage des montants       | 606       |     |        |        |  |
|           |       | 33187 vissage des montants       | 25        |     |        |        |  |
|           |       | TB                               | /         |     |        |        |  |
|           |       | 33190F draine si rejet eau 06905 | 473       |     |        |        |  |
|           |       | 33190F draine si rejet eau 06905 | 158       |     |        |        |  |
| P6800     | VX    | OUVRANT KLINE 24MM CARRÉ         | 631       | 1   | 45     | 45     |  |
|           |       | KLT information KLT              | 315,5     |     |        |        |  |
|           |       | 33187 vissage des montants       | 25        |     |        |        |  |
|           |       | 33187 vissage des montants       | 606       |     |        |        |  |
|           |       | TH                               | /         |     |        |        |  |
|           |       | 33192 décompression SF tiercé    | 98        |     |        |        |  |
|           |       | 33192 décompression SF tiercé    | 533       |     |        |        |  |
| P6800     | VX    | OUVRANT KLINE 24MM CARRÉ         | 1488,5    | 1   | 45     | 45     |  |



| K1485985  |       | 019                           |           | 1   |        | 141017 |  |
|-----------|-------|-------------------------------|-----------|-----|--------|--------|--|
| Référence | Décor | Description                   | Dimension | Qté | Angle1 | Angle2 |  |
|           |       | KLT information KLT           | 744,25    |     |        |        |  |
|           |       | 33181 boîtier crémone         | 1290,5    |     |        |        |  |
|           |       | MG                            | /         |     |        |        |  |
|           |       | 31809 indicateur prolongateur | 1158      |     |        |        |  |
|           |       | 31809 indicateur prolongateur | 558       |     |        |        |  |
| P6800     | VX    | OUVRANT KLINE 24MM CARRÉ      | 1488,5    | 1   | 45     | 45     |  |
|           |       | KLT information KLT           | 744,25    |     |        |        |  |
|           |       | 33205(DR) pose fiche à droite | 1395,5    |     |        |        |  |
|           |       | 33205(DR) pose fiche à droite | 753       |     |        |        |  |
|           |       | 33205(DR) pose fiche à droite | 110,5     |     |        |        |  |
|           |       | MD                            | /         |     |        |        |  |

**Joints**

| Référence | Décor | Description                  | Qté | Dimension  |
|-----------|-------|------------------------------|-----|------------|
| 02045     |       | JOINT EPDM CELLULAIRE K.LINE | 1   | 4 239,00 M |

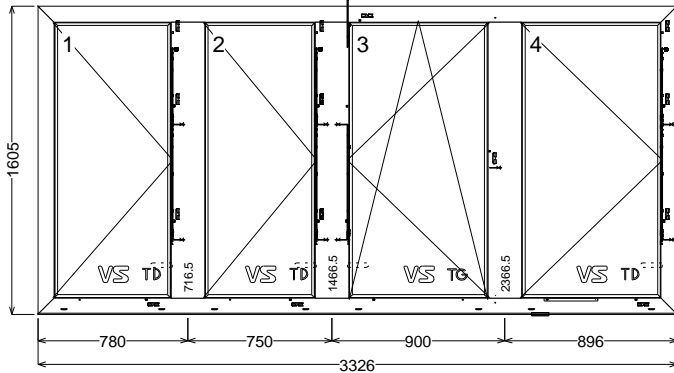
**Accessoires**

| Référence  | Décor | Description                                     | Qté | Dimension |
|------------|-------|---|-----|-----------|
| 102216     |       | EQUERRE D' AFFLEUREMENT DE 10X1.2               | 4   |           |
| 14468      |       | Bloqueur De Crémone Lq 30mm                     | 1   |           |
| 18886      |       | VIS AUTO-PERCEUSE F/90 3.9x20 CARRE SR2 INOX A2 | 20  |           |
| 21021      |       | LIMITEUR DE COURSE TFHB0010                     | 1   |           |
| 21031      |       | Prolongateur de 600 TZKK1050                    | 1   |           |
| 21076      |       | Prolongateur de 400 TZKK1020                    | 1   |           |
| 21080      |       | VERROU TESC2020                                 | 1   |           |
| 21093      |       | VBA 4.5-30 pozi                                 | 4   |           |
| 21117-FQ   | FQ    | CACHE FICHE OUVRANT KLFP NOIR                   | 3   |           |
| 21147      |       | cale d'étanchéité d'ouvrant de 24mm             | 2   |           |
| 21167      |       | Equerre à sertir ouvrant carré                  | 4   |           |
| 21178-FQ   | FQ    | poignée standard pour ouvrant carré noir        | 1   |           |
| 21189-TD   | TD    | FICHE MALE PAUMELLE KL-FP ASPECT INOX           | 3   |           |
| 21197      |       | RENOI D'ANGLE TEVR1550                          | 1   |           |
| 24233      |       | CREMONE GR40 GR180 TGKK1490                     | 1   |           |
| 25122      |       | VERROUILLEUR ARRIERE AVEC AIMANT                | 1   |           |
| F_15264    |       | Dessin Elevation                                | 1   |           |
| KIT_21202  |       |   | 1   | 180       |
| KIT_PROL5  |       | KIT PROLONGATEUR TZKK1050 + TZKK1020            | 1   |           |
| SAV_201028 |       | Plan KL-FP 24-30 - OF1 Std avec DVI             | 1   |           |
| SENS_TG    |       | indique un ouvrant tirant gauche                | 1   |           |

**Remplissages**

| Référence | Description             | Largeur | Hauteur | Surf. | Qté |
|-----------|-------------------------|---------|---------|-------|-----|
| 55040A    | VITRAGE 6/SW U 14/TBE 4 | 565     | 1423    | 0,8   | 1   |
| 55040A    | VITRAGE 6/SW U 14/TBE 4 | 711     | 1423    | 1,01  | 2   |
| 55040A    | VITRAGE 6/SW U 14/TBE 4 | 561     | 1423    | 0,8   | 1   |

|          |     |   |        |
|----------|-----|---|--------|
| K1485985 | 027 | 1 | 141017 |
|----------|-----|---|--------|



|                       |                        |
|-----------------------|------------------------|
| Service               | Vitré                  |
| Largeur               | 3326                   |
| Hauteur               | 1605                   |
| Allège                | Oui                    |
| Hauteur allège        | 1100                   |
| Gamme                 | Kline                  |
| Série                 | K-LINE CITY            |
| Modèle de dormant     | KLT ITE                |
| Système de parclose   | Standard               |
| Prise de mesure       | KL-CITY ITE - HORS PAE |
| Ass. Bissectrice      | KL-FP et K-LINE CITY   |
| Ass. Buttant          | KL-FP et K-LINE CITY   |
| Ass. Traverse         | KL-FP et K-LINE CITY   |
| Décor                 | VX [7016T classe II]   |
| Vue                   | Extérieure             |
| Pose                  | Non                    |
| Pose vitrage          | Oui                    |
| Date de création      | 08/02/2021 10:23:45    |
| Date modification     | 08/02/2021 10:26:02    |
| Décor Ouvrant Ext.    | VX                     |
| Décor Ouvrant Int.    | VX                     |
| Décor Pcl Ext repère  | VX                     |
| Décor Pcl Int repère  | VX                     |
| Décor coulisse simple | VX                     |
| Décor coulisse double | VX                     |
| MO Cumul Fabrication  | Non                    |
| MO Cumul Pose         | Non                    |
| MO Cumul Pose Vitrage | Non                    |

|   |   |
|---|---|
| Activer les VE pour K-LINE CITY   | Design intérieur Ouvrant KLT ?=Design Carré                         |
| Activation des VE pour les Gammes Exports=Gamme FRANCE                                  | Epaisseur de Vitrage ouvrant KLT ?=24mm                             |
| Pour quelle Affaire spécifique travaillez-vous ?=Aucune                                 | Design extérieur Ouvrant KLT ?=Black (Pareclose ext PVC)            |
| Quel est le centre de production ?=OUEST ALU  | Affaire Dormant Spécifique ?=Non                                    |
| Avec Ouvrant frappe KL-T  | Option Entrebailleur OF1 - HP=250/1000 (CT656/698) ? [PRESERIE]=Non |
| Prise de mesure KLCITY ?=ITE  | Avec Compas Limiteur à 90° ?=Choix par Dialogue (NN)                |
| Voulez vous des Plats collés ? [PRESERIE]=Non   | Type de Ferrage KLT ?=Standard                                      |
| Avec Occultation ? (Nulle VE Volet Roulant)=Non   | Choix Poignée Int. KLT ?=Poignée Standard                           |
| Position dans l'épaisseur du mur ?=Pose dans un précadre                                | ouvrant Tirant Droit  |
| Taille de l'aile ?=Sans Aile  | ouvrant Tirant Gauche   |
| Profondeur de dormant ?=60  | Poids total de l'ouvrant en Kg(28,6)                                |
| Choix de l'Appui KLT ?=Appui Standard sans Aile   | Poids total de l'ouvrant en Kg(23,0)                                |
| Avec Accroche Ext en TB du Dormant KLT ?=Oui  | Poids total de l'ouvrant en Kg(24,3)                                |
| Voulez-vous une Bavette 07980 ?=Non   | <b>1 - 2. OF1 [180,0]</b>   |
| Fixation du Dormant ?=Sans Fixation   | Crémone TITAN   |
| Couleur des Accessoires Intérieurs ?=Noir   | VITRAGE 6/SW U 14/TBE 4   |
| Couleur des Accessoires Extérieurs ?=Noir   | <b>3. OB1 [180,0]</b>   |
| Habillage ?=Habillage horizontal filant   | Crémone TITAN   |
| Souhaitez vous une jonction par dilatation [PRESERIE]=Avec jonction dilatation à droite | VITRAGE 6/SW U 14/TBE 4   |
| Traverse haute sans aile [KLCITY]=THD avec aile   | <b>4. OF1 [180,0]</b>   |
| Montant gauche sans aile vue ext. [KLCITY]=MGD avec aile                                | Crémone TITAN   |
| Montant droit sans aile vue ext. [KLCITY]=MDD sans aile                                 | Avec Compas Limiteur d'Ouverture à 90°                              |
| Choix de la bavette KLT ?=Sans Bavette  | VITRAGE 6/SW U 14/TBE 4   |

**Dormant**

**Profilsés**

| Référence | Décor | Description                              | Dimension | Qté | Angle1 | Angle2 |
|-----------|-------|--|-----------|-----|--------|--------|
| 07857     | VX    | PROFIL EXT RENO POUR REPRISE D HABILLAGE | 3326      | 1   | 90     | 90     |
|           |       | 34598 fixation                           | 3226      |     |        |        |
|           |       | 34598 fixation                           | 2941,82   |     |        |        |
|           |       | 34598 fixation                           | 2657,64   |     |        |        |
|           |       | 34598 fixation                           | 2373,45   |     |        |        |
|           |       | 34598 fixation                           | 2089,27   |     |        |        |
|           |       | KLTC information KLT Complément          | 1663      |     |        |        |
|           |       | KLT information KLT                      | 1663      |     |        |        |
|           |       | 34598 fixation                           | 1805,09   |     |        |        |
|           |       | 34598 fixation                           | 1520,91   |     |        |        |
|           |       | 34598 fixation                           | 1236,73   |     |        |        |
|           |       | 34598 fixation                           | 952,55    |     |        |        |
|           |       | 34598 fixation                           | 668,36    |     |        |        |
|           |       | 34598 fixation                           | 384,18    |     |        |        |
|           |       | 34598 fixation                           | 100       |     |        |        |

| K1485985  |       | 027   | 1         | 141017 |        |        |
|-----------|-------|---|-----------|--------|--------|--------|
| Référence | Décor | Description   | Dimension | Qté    | Angle1 | Angle2 |
| B77971    | VX    | PROFIL DORMANT<br>INTERMEDIAIRE T DIM 60x175 -<br>FRANCAISE | 1476,5    | 1      | 90     | 90     |
|           |       | 33216 platine usinage de secours                            | 104,5     |        |        |        |
|           |       | KLTC information KLT Complément                             | 738,25    |        |        |        |
|           |       | 33209 préperçage gâche 21023                                | 748,5     |        |        |        |
|           |       | 33209(OA) perçage OA 21023                                  | 748,5     |        |        |        |
|           |       | 33207(D et F) pivot OB 5 trous                              | 11        |        |        |        |
|           |       | 35039 Indicateur palier OB                                  | 34        |        |        |        |
|           |       | KLT information KLT   | 738,25    |        |        |        |
|           |       | 33216(GA) pose platine à gauche                             | 104,5     |        |        |        |
|           |       | 34507 gruge sur aile de 20                                  | 1476,5    |        |        |        |
|           |       | 33216(GA) pose platine à gauche                             | 747       |        |        |        |
|           |       | 33216 platine usinage de secours                            | 747       |        |        |        |
|           |       | 33216(GA) pose platine à gauche                             | 1389,5    |        |        |        |
|           |       | 33216 platine usinage de secours                            | 1389,5    |        |        |        |
|           |       | 33221 repérage du bas                                       | 95,8      |        |        |        |
|           |       | 34507 gruge sur aile de 20                                  | 0         |        |        |        |
|           |       | 33207(D et F) pivot OB 5 trous                              | 1464,5    |        |        |        |
| B77971    | VX    | PROFIL DORMANT<br>INTERMEDIAIRE T DIM 60x175 -<br>FRANCAISE | 1476,5    | 1      | 90     | 90     |
|           |       | 34507 gruge sur aile de 20                                  | 1476,5    |        |        |        |
|           |       | 34507 gruge sur aile de 20                                  | 0         |        |        |        |
|           |       | 33209(OA) perçage OA 21023                                  | 457,5     |        |        |        |
|           |       | 33209 préperçage gâche 21023                                | 457,5     |        |        |        |
|           |       | 33209(OA) perçage OA 21023                                  | 1055,5    |        |        |        |
|           |       | 33209 préperçage gâche 21023                                | 1055,5    |        |        |        |
|           |       | 33209(OA) perçage OA 21023                                  | 457,5     |        |        |        |
|           |       | 33209 préperçage gâche 21023                                | 457,5     |        |        |        |
|           |       | 33209(OA) perçage OA 21023                                  | 1055,5    |        |        |        |
|           |       | 33209 préperçage gâche 21023                                | 1055,5    |        |        |        |
|           |       | 33209(OA) perçage OA 21023                                  | 1437,5    |        |        |        |
|           |       | 33209 préperçage gâche 21023                                | 1437,5    |        |        |        |
|           |       | KLTC information KLT Complément                             | 738,25    |        |        |        |
|           |       | KLT information KLT   | 738,25    |        |        |        |
| B77971    | VX    | PROFIL DORMANT<br>INTERMEDIAIRE T DIM 60x175 -<br>FRANCAISE | 1476,5    | 1      | 90     | 90     |
|           |       | 33216 platine usinage de secours                            | 104,5     |        |        |        |
|           |       | KLTC information KLT Complément                             | 738,25    |        |        |        |
|           |       | 33209 préperçage gâche 21023                                | 1437,5    |        |        |        |
|           |       | 33209(OA) perçage OA 21023                                  | 1437,5    |        |        |        |
|           |       | 33209 préperçage gâche 21023                                | 1055,5    |        |        |        |
|           |       | 33209(OA) perçage OA 21023                                  | 1055,5    |        |        |        |
|           |       | 33209 préperçage gâche 21023                                | 457,5     |        |        |        |
|           |       | KLT information KLT   | 738,25    |        |        |        |
|           |       | 33216(GA) pose platine à gauche                             | 104,5     |        |        |        |
|           |       | 34507 gruge sur aile de 20                                  | 1476,5    |        |        |        |
|           |       | 33216(GA) pose platine à gauche                             | 747       |        |        |        |
|           |       | 33216 platine usinage de secours                            | 747       |        |        |        |
|           |       | 33216(GA) pose platine à gauche                             | 1389,5    |        |        |        |
|           |       | 33216 platine usinage de secours                            | 1389,5    |        |        |        |
|           |       | 33221 repérage du bas                                       | 95,8      |        |        |        |
|           |       | 34507 gruge sur aile de 20                                  | 0         |        |        |        |
|           |       | 33209(OA) perçage OA 21023                                  | 457,5     |        |        |        |
| B78731    | VX    | PROFIL DORMANT L DIM 60 X 83.5 -<br>FRANCAISE               | 1603,5    | 1      | 45     | 45     |
|           |       | 33216 platine usinage de secours                            | 150,5     |        |        |        |
|           |       | 33216(GA) pose platine à gauche                             | 150,5     |        |        |        |
|           |       | 33216 platine usinage de secours                            | 793       |        |        |        |
|           |       | 33216(GA) pose platine à gauche                             | 793       |        |        |        |
|           |       | 33216 platine usinage de secours                            | 1435,5    |        |        |        |
|           |       | 33216(GA) pose platine à gauche                             | 1435,5    |        |        |        |
|           |       | KLTC information KLT Complément                             | 801,75    |        |        |        |
|           |       | KLT information KLT   | 801,75    |        |        |        |
|           |       | MG  | /         |        |        |        |
| B78731    | VX    | PROFIL DORMANT L DIM 60 X 83.5 -<br>FRANCAISE               | 1603,5    | 1      | 45     | 45     |
|           |       | 33209(OA) perçage OA 21023                                  | 521       |        |        |        |
|           |       | 33209 préperçage gâche 21023                                | 521       |        |        |        |
|           |       | 33209(P) pose gâche 21023 DORM                              | 521       |        |        |        |
|           |       | 33209(OA) perçage OA 21023                                  | 1119      |        |        |        |
|           |       | 33209 préperçage gâche 21023                                | 1119      |        |        |        |
|           |       | 33209(P) pose gâche 21023 DORM                              | 1119      |        |        |        |
|           |       | 33209(OA) perçage OA 21023                                  | 1501      |        |        |        |
|           |       | 33209 préperçage gâche 21023                                | 1501      |        |        |        |
|           |       | 33209(P) pose gâche 21023 DORM                              | 1501      |        |        |        |

| K1485985  |       | 027  | 1         | 141017 |        |        |  |
|-----------|-------|--|-----------|--------|--------|--------|--|
| Référence | Décor | Description                                | Dimension | Qté    | Angle1 | Angle2 |  |
|           |       | 35706 réception équerre 100871             | 1483,5    |        |        |        |  |
|           |       | 35706 réception équerre 100871             | 801,75    |        |        |        |  |
|           |       | 35706 réception équerre 100871             | 120       |        |        |        |  |
|           |       | KLTC information KLT Complément            | 801,75    |        |        |        |  |
|           |       | KLT information KLT                        | 801,75    |        |        |        |  |
|           |       | MD   | /         |        |        |        |  |
| B78731    | VX    | PROFIL DORMANT L DIM 60 X 83.5 - FRANCAISE | 3326      | 1      | 45     | 45     |  |
|           |       | 35190 reprise trav 175mm                   | 2546      |        |        |        |  |
|           |       | 35190 reprise trav 175mm                   | 1796      |        |        |        |  |
|           |       | 35190 reprise trav 175mm                   | 896       |        |        |        |  |
|           |       | 33207(1PH) pivot ob 1 trou haut            | 946       |        |        |        |  |
|           |       | 33209(OA) perçage OA 21023                 | 1614,5    |        |        |        |  |
|           |       | 33209 préperçage gâche 21023               | 1614,5    |        |        |        |  |
|           |       | 33209(P) pose gâche 21023 DORM             | 1614,5    |        |        |        |  |
|           |       | KLTC information KLT Complément            | 1663      |        |        |        |  |
|           |       | KLT information KLT                        | 1663      |        |        |        |  |
|           |       | TH   | /         |        |        |        |  |
| B78731    | VX    | PROFIL DORMANT L DIM 60 X 83.5 - FRANCAISE | 3326      | 1      | 45     | 45     |  |
|           |       | 34500 drainage TB                          | 1667,5    |        |        |        |  |
|           |       | 33209(P) pose gâche 21023 DORM             | 599       |        |        |        |  |
|           |       | 33209 préperçage gâche 21023               | 599       |        |        |        |  |
|           |       | 33209(OA) perçage OA 21023                 | 599       |        |        |        |  |
|           |       | 34500 drainage TB                          | 133,5     |        |        |        |  |
|           |       | 34500 drainage TB                          | 642,5     |        |        |        |  |
|           |       | 33209(P) pose gâche 21023 DORM             | 1349      |        |        |        |  |
|           |       | 33209 préperçage gâche 21023               | 1349      |        |        |        |  |
|           |       | 33209(OA) perçage OA 21023                 | 1349      |        |        |        |  |
|           |       | 34500 drainage TB                          | 917,5     |        |        |        |  |
|           |       | 34500 drainage TB                          | 1392,5    |        |        |        |  |
|           |       | TB   | /         |        |        |        |  |
|           |       | 33214(P) pose gache STD OB DORM            | 1747      |        |        |        |  |
|           |       | 35190 reprise trav 175mm                   | 2430      |        |        |        |  |
|           |       | 34500 drainage TB                          | 2292,5    |        |        |        |  |
|           |       | 33207(1P) pivot ob 1 trou bas              | 2380      |        |        |        |  |
|           |       | 33209(P) pose gâche 21023 DORM             | 3149      |        |        |        |  |
|           |       | 33209 préperçage gâche 21023               | 3149      |        |        |        |  |
|           |       | 33209(OA) perçage OA 21023                 | 3149      |        |        |        |  |
|           |       | 34500 drainage TB                          | 2567,5    |        |        |        |  |
|           |       | 34500 drainage TB                          | 3192,5    |        |        |        |  |
|           |       | 33631 palier 16419 pour compas             | 2614,5    |        |        |        |  |
|           |       | 35190 reprise trav 175mm                   | 780       |        |        |        |  |
|           |       | 35190 reprise trav 175mm                   | 1530      |        |        |        |  |
|           |       | 33214 préperçage gache STD OB              | 1747      |        |        |        |  |

**Joints**

| Référence | Décor | Description                        | Qté | Dimension  |
|-----------|-------|------------------------------------|-----|------------|
| 02721     |       | CORDE CELLULAIRE EPDM DIAM.4       | 1   | 3 326,00 M |
| 02723     |       | JOINT DE TAPEE KLT                 | 1   | 16 680,00  |
| 02731     |       | JOINT EPDM NOIR COMPACT            | 1   | 14 788,50  |
| 02735     |       | Joint pour jonction par dilatation | 1   | 1 603,50 M |

**Accessoires**

| Référence | Décor | Description  | Qté | Dimension |
|-----------|-------|--|-----|-----------|
| 100382    |       | EQUERRE A SERTIR DE 46.1<br>PROFIL 05605 LG=7.6MM      | 4   |           |
| 100383    |       | EQUERRE A SERTIR DE 46.1<br>PROFIL 05605 LG=13.7MM     | 4   |           |
| 102084    |       | Notice de pose KLT ITE                                 | 1   |           |
| 16419     |       | ACCES.COMPAS A FREIN<br>SCH1/CRT25(202.0000.4.053.B1)  | 1   |           |
| 16882     |       | VIS A TOLE F/80 4.2X19 CARRE<br>SR2 INOX A2            | 2   |           |
| 16889-FQ  | FQ    | BUSETTE SANS VOLET NOIRE                               | 8   |           |
| 18886     |       | VIS AUTO-PERCEUSE F/90 3.9x20<br>CARRE SR2 INOX A2     | 29  |           |
| 20440     |       | CALE ISOLATRICE PVC DE 89 MM<br>POUR PATTE DE FIXATION | 3   |           |
| 20908     |       | vis a tole F/90 3.9x13 carré SR2 inox<br>A2            | 18  |           |
| 21003     |       | GACHE DE PIVOTEMENT OB STD                             | 1   |           |
| 21010     |       | PALIER COMPAS A FREIN PVC<br>D.3X3                     | 1   |           |

| K1485985        |       | 027  | 1   | 141017    |
|-----------------|-------|--|-----|-----------|
| Référence       | Décor | Description                                  | Qté | Dimension |
| 21023           |       | GACHE ROULEAU TITAN POUR KLFP                | 16  |           |
| 21063-FQ        | FQ    | CACHE HAUT PALIER BAS NOIR                   | 1   |           |
| 21064-FQ        | FQ    | CACHE BAS PALIER BAS NOIR                    | 1   |           |
| 21065-FQ        | FQ    | CACHE PALIER HAUT NOIR                       | 1   |           |
| 21084           |       | PALIER D'ANGLE PVC D.3X3/3                   | 1   |           |
| 21118-FQ        | FQ    | CACHE FICHE PLATINE DORMANT KLFP NOIR        | 9   |           |
| 21190-TD        | TD    | PLATINE POUR PAUMELLE KL-FP ANODISE          | 9   |           |
| 22259           |       | CALE DE TRANSPORT KLFP                       | 8   |           |
| 22794_PC        |       | Déclaration de Performance : Règlement CE    | 1   |           |
| 24291           |       | EQUERRE D'AFFLEUREMENT 16,5x1,5              | 4   |           |
| 24387           |       | PIECE D'ANGLE DORMANT COUPE DROITE-DROITE    | 8   |           |
| 24388           |       | PIECE D'ANGLE DORMANT COUPE DROITE-GAUCHE    | 8   |           |
| 24882           |       | EMBOUT DE COMPRESSION POUR TRAVERSE          | 12  |           |
| 25551           |       | VIS A TOLE TCL SR2 4.8x80 INOX A2 - ISO 7049 | 24  |           |
| EtiquetteNfA300 |       | Étiquette NF A300 pour certification KLT     | 1   |           |

**1. OF1**

**Profilsés**

| Référence | Décor | Description                      | Dimension | Qté | Angle1 | Angle2 |
|-----------|-------|----------------------------------|-----------|-----|--------|--------|
| 06705     | FQ    | PARECLOSE PVC POUR OUVRANT       | 612,2     | 1   | 45     | 45     |
|           |       | KLTC information KLT Complément  | 306,1     |     |        |        |
| 06705     | FQ    | PARECLOSE PVC POUR OUVRANT       | 612,2     | 1   | 45     | 45     |
|           |       | KLTC information KLT Complément  | 306,1     |     |        |        |
|           |       | 34656 sur pareclose 06705        | 50        |     |        |        |
|           |       | 34656 sur pareclose 06705        | 562,2     |     |        |        |
| 06705     | FQ    | PARECLOSE PVC POUR OUVRANT       | 1439,7    | 1   | 45     | 45     |
|           |       | KLTC information KLT Complément  | 719,85    |     |        |        |
| 06705     | FQ    | PARECLOSE PVC POUR OUVRANT       | 1439,7    | 1   | 45     | 45     |
|           |       | KLTC information KLT Complément  | 719,85    |     |        |        |
| P6800     | VX    | OUVRANT KLINE 24MM CARRÉ         | 661       | 1   | 45     | 45     |
|           |       | KLT information KLT              | 330,5     |     |        |        |
|           |       | 33187 vissage des montants       | 636       |     |        |        |
|           |       | 33187 vissage des montants       | 25        |     |        |        |
|           |       | TB                               | /         |     |        |        |
|           |       | 33190F draine si rejet eau 06905 | 503       |     |        |        |
|           |       | 33190F draine si rejet eau 06905 | 158       |     |        |        |
| P6800     | VX    | OUVRANT KLINE 24MM CARRÉ         | 661       | 1   | 45     | 45     |
|           |       | KLT information KLT              | 330,5     |     |        |        |
|           |       | 33187 vissage des montants       | 25        |     |        |        |
|           |       | 33187 vissage des montants       | 636       |     |        |        |
|           |       | TH                               | /         |     |        |        |
|           |       | 33192 décompression SF tiercé    | 98        |     |        |        |
|           |       | 33192 décompression SF tiercé    | 563       |     |        |        |
| P6800     | VX    | OUVRANT KLINE 24MM CARRÉ         | 1488,5    | 1   | 45     | 45     |
|           |       | KLT information KLT              | 744,25    |     |        |        |
|           |       | 33205(GA) pose fiche à gauche    | 93        |     |        |        |
|           |       | 33205(GA) pose fiche à gauche    | 735,5     |     |        |        |
|           |       | 33205(GA) pose fiche à gauche    | 1378      |     |        |        |
|           |       | MG                               | /         |     |        |        |
| P6800     | VX    | OUVRANT KLINE 24MM CARRÉ         | 1488,5    | 1   | 45     | 45     |
|           |       | KLT information KLT              | 744,25    |     |        |        |
|           |       | 33181 boitier crémone            | 198       |     |        |        |
|           |       | MD                               | /         |     |        |        |
|           |       | 31809 indicateur prolongateur    | 330,5     |     |        |        |
|           |       | 31809 indicateur prolongateur    | 930,5     |     |        |        |

**Joints**

| Référence | Décor | Description                  | Qté | Dimension  |
|-----------|-------|------------------------------|-----|------------|
| 02045     |       | JOINT EPDM CELLULAIRE K.LINE | 1   | 4 299,00 M |

**K1485985**

**027**

**1**

**141017**

**Accessoires**

| Référence  | Décor | Description                                     | Qté | Dimension |
|------------|-------|---|-----|-----------|
| 102216     |       | EQUERRE D' AFFLEUREMENT DE 10X1.2               | 4   |           |
| 14468      |       | Bloqueur De Crémone Lq 30mm                     | 1   |           |
| 18886      |       | VIS AUTO-PERCEUSE F/90 3.9x20 CARRE SR2 INOX A2 | 20  |           |
| 21021      |       | LIMITEUR DE COURSE TFHB0010                     | 1   |           |
| 21031      |       | Prolongateur de 600 TZKK1050                    | 1   |           |
| 21076      |       | Prolongateur de 400 TZKK1020                    | 1   |           |
| 21080      |       | VERROU TESC2020                                 | 1   |           |
| 21093      |       | VBA 4.5-30 pozi                                 | 4   |           |
| 21117-FQ   | FQ    | CACHE FICHE OUVRANT KLFP NOIR                   | 3   |           |
| 21147      |       | cale d'étanchéité d'ouvrant de 24mm             | 2   |           |
| 21167      |       | Equerre à sertir ouvrant carré                  | 4   |           |
| 21178-FQ   | FQ    | poignée standard pour ouvrant carré noir        | 1   |           |
| 21189-TD   | TD    | FICHE MALE PAUMELLE KL-FP ASPECT INOX           | 3   |           |
| 21197      |       | RENOI D'ANGLE TEVR1550                          | 1   |           |
| 24233      |       | CREMONE GR40 GR180 TGKK1490                     | 1   |           |
| 25122      |       | VERROUILLEUR ARRIERE AVEC AIMANT                | 1   |           |
| F_15264    |       | Dessin Elevation                                | 1   |           |
| KIT_21202  |       |   | 1   | 180       |
| KIT_PROL5  |       | KIT PROLONGATEUR TZKK1050 + TZKK1020            | 1   |           |
| SAV_201028 |       | Plan KL-FP 24-30 - OF1 Std avec DVI             | 1   |           |
| SENS_TD    |       | indique un ouvrant tirant droit                 | 1   |           |

**2. OF1**

**Profilés**

| Référence | Décor | Description                      | Dimension | Qté | Angle1 | Angle2 |
|-----------|-------|----------------------------------|-----------|-----|--------|--------|
| 06705     | FQ    | PARECLOSE PVC POUR OUVRANT       | 578,2     | 1   | 45     | 45     |
|           |       | KLTC information KLT Complément  | 289,1     |     |        |        |
|           |       | 34656 sur pareclose 06705        | 50        |     |        |        |
|           |       | 34656 sur pareclose 06705        | 528,2     |     |        |        |
| 06705     | FQ    | PARECLOSE PVC POUR OUVRANT       | 578,2     | 1   | 45     | 45     |
|           |       | KLTC information KLT Complément  | 289,1     |     |        |        |
| 06705     | FQ    | PARECLOSE PVC POUR OUVRANT       | 1439,7    | 1   | 45     | 45     |
|           |       | KLTC information KLT Complément  | 719,85    |     |        |        |
| 06705     | FQ    | PARECLOSE PVC POUR OUVRANT       | 1439,7    | 1   | 45     | 45     |
|           |       | KLTC information KLT Complément  | 719,85    |     |        |        |
| P6800     | VX    | OUVRANT KLINE 24MM CARRÉ         | 627       | 1   | 45     | 45     |
|           |       | KLT information KLT              | 313,5     |     |        |        |
|           |       | 33187 vissage des montants       | 602       |     |        |        |
|           |       | 33187 vissage des montants       | 25        |     |        |        |
|           |       | TB                               | /         |     |        |        |
|           |       | 33190F draine si rejet eau 06905 | 469       |     |        |        |
|           |       | 33190F draine si rejet eau 06905 | 158       |     |        |        |
| P6800     | VX    | OUVRANT KLINE 24MM CARRÉ         | 627       | 1   | 45     | 45     |
|           |       | KLT information KLT              | 313,5     |     |        |        |
|           |       | 33187 vissage des montants       | 25        |     |        |        |
|           |       | 33187 vissage des montants       | 602       |     |        |        |
|           |       | TH                               | /         |     |        |        |
|           |       | 33192 décompression SF tiercé    | 98        |     |        |        |
|           |       | 33192 décompression SF tiercé    | 529       |     |        |        |
| P6800     | VX    | OUVRANT KLINE 24MM CARRÉ         | 1488,5    | 1   | 45     | 45     |
|           |       | KLT information KLT              | 744,25    |     |        |        |
|           |       | 33205(GA) pose fiche à gauche    | 93        |     |        |        |
|           |       | 33205(GA) pose fiche à gauche    | 735,5     |     |        |        |
|           |       | 33205(GA) pose fiche à gauche    | 1378      |     |        |        |
|           |       | MG                               | /         |     |        |        |
| P6800     | VX    | OUVRANT KLINE 24MM CARRÉ         | 1488,5    | 1   | 45     | 45     |
|           |       | KLT information KLT              | 744,25    |     |        |        |
|           |       | 33181 boitier crémone            | 198       |     |        |        |
|           |       | MD                               | /         |     |        |        |
|           |       | 31809 indicateur prolongateur    | 330,5     |     |        |        |
|           |       | 31809 indicateur prolongateur    | 930,5     |     |        |        |

|                 |            |          |               |
|-----------------|------------|----------|---------------|
| <b>K1485985</b> | <b>027</b> | <b>1</b> | <b>141017</b> |
|-----------------|------------|----------|---------------|

**Joints**

| Référence | Décor | Description                  | Qté | Dimension  |
|-----------|-------|------------------------------|-----|------------|
| 02045     |       | JOINT EPDM CELLULAIRE K.LINE | 1   | 4 231,00 M |

**Accessoires**

| Référence  | Décor | Description                                     | Qté | Dimension |
|------------|-------|---|-----|-----------|
| 102216     |       | EQUERRE D' AFFLEUREMENT DE 10X1.2               | 4   |           |
| 14468      |       | Bloqueur De Crémone Lg 30mm                     | 1   |           |
| 18886      |       | VIS AUTO-PERCEUSE F/90 3.9x20 CARRE SR2 INOX A2 | 20  |           |
| 21021      |       | LIMITEUR DE COURSE TFHB0010                     | 1   |           |
| 21031      |       | Prolongateur de 600 TZKK1050                    | 1   |           |
| 21076      |       | Prolongateur de 400 TZKK1020                    | 1   |           |
| 21080      |       | VERROU TESC2020                                 | 1   |           |
| 21093      |       | VBA 4.5-30 pozi                                 | 4   |           |
| 21117-FQ   | FQ    | CACHE FICHE OUVRANT KLFP NOIR                   | 3   |           |
| 21147      |       | cale d'étanchéité d'ouvrant de 24mm             | 2   |           |
| 21167      |       | Equerre à sertir ouvrant carré                  | 4   |           |
| 21178-FQ   | FQ    | poignée standard pour ouvrant carré noir        | 1   |           |
| 21189-TD   | TD    | FICHE MALE PAUMELLE KL-FP ASPECT INOX           | 3   |           |
| 21197      |       | RENOI D'ANGLE TEVR1550                          | 1   |           |
| 24233      |       | CREMONE GR40 GR180 TGKK1490                     | 1   |           |
| 25122      |       | VERROUILLEUR ARRIERE AVEC AIMANT                | 1   |           |
| F_15264    |       | Dessin Elevation                                | 1   |           |
| KIT_21202  |       |   | 1   | 180       |
| KIT_PROL5  |       | KIT PROLONGATEUR TZKK1050 + TZKK1020            | 1   |           |
| SAV_201028 |       | Plan KL-FP 24-30 - OF1 Std avec DVI             | 1   |           |
| SENS_TD    |       | indique un ouvrant tirant droit                 | 1   |           |

**3. OB1**

**Profilés**

| Référence | Décor | Description                      | Dimension | Qté | Angle1 | Angle2 |
|-----------|-------|----------------------------------|-----------|-----|--------|--------|
| 06705     | FQ    | PARECLOSE PVC POUR OUVRANT       | 728,2     | 1   | 45     | 45     |
|           |       | KLTC information KLT Complément  | 364,1     |     |        |        |
| 06705     | FQ    | PARECLOSE PVC POUR OUVRANT       | 728,2     | 1   | 45     | 45     |
|           |       | KLTC information KLT Complément  | 364,1     |     |        |        |
|           |       | 34656 sur pareclose 06705        | 50        |     |        |        |
|           |       | 34656 sur pareclose 06705        | 678,2     |     |        |        |
| 06705     | FQ    | PARECLOSE PVC POUR OUVRANT       | 1439,7    | 1   | 45     | 45     |
|           |       | KLTC information KLT Complément  | 719,85    |     |        |        |
| 06705     | FQ    | PARECLOSE PVC POUR OUVRANT       | 1439,7    | 1   | 45     | 45     |
|           |       | KLTC information KLT Complément  | 719,85    |     |        |        |
| P6800     | VX    | OUVRANT KLINE 24MM CARRÉ         | 777       | 1   | 45     | 45     |
|           |       | KLT information KLT              | 388,5     |     |        |        |
|           |       | 33187 vissage des montants       | 25        |     |        |        |
|           |       | 33187 vissage des montants       | 752       |     |        |        |
|           |       | TH                               | /         |     |        |        |
|           |       | 33192 décompression SF tiercé    | 98        |     |        |        |
|           |       | 33192 décompression SF tiercé    | 679       |     |        |        |
| P6800     | VX    | OUVRANT KLINE 24MM CARRÉ         | 777       | 1   | 45     | 45     |
|           |       | KLT information KLT              | 388,5     |     |        |        |
|           |       | 33187 vissage des montants       | 752       |     |        |        |
|           |       | 33187 vissage des montants       | 25        |     |        |        |
|           |       | TB                               | /         |     |        |        |
|           |       | 33190F draine si rejet eau 06905 | 619       |     |        |        |
|           |       | 33190F draine si rejet eau 06905 | 158       |     |        |        |
| P6800     | VX    | OUVRANT KLINE 24MM CARRÉ         | 1488,5    | 1   | 45     | 45     |
|           |       | KLT information KLT              | 744,25    |     |        |        |
|           |       | 33182(P) Pose pivot bas OB       | 47,5      |     |        |        |
|           |       | 33182 préperç pivot bas d'OB     | 47,5      |     |        |        |
|           |       | MD                               | /         |     |        |        |
|           |       | 31809 indicateur prolongateur    | 705,5     |     |        |        |
| P6800     | VX    | OUVRANT KLINE 24MM CARRÉ         | 1488,5    | 1   | 45     | 45     |
|           |       | KLT information KLT              | 744,25    |     |        |        |
|           |       | 33181 boitier crémone            | 1290,5    |     |        |        |
|           |       | MG                               | /         |     |        |        |
|           |       | 31809 indicateur prolongateur    | 1158      |     |        |        |
|           |       | 31809 indicateur prolongateur    | 558       |     |        |        |

**K1485985**

**027**

**1**

**141017**

**Joints**

| Référence | Décor | Description                  | Qté | Dimension  |
|-----------|-------|------------------------------|-----|------------|
| 02045     |       | JOINT EPDM CELLULAIRE K.LINE | 1   | 4 531,00 M |

**Accessoires**

| Référence  | Décor | Description                                     | Qté | Dimension |
|------------|-------|---|-----|-----------|
| 102216     |       | EQUERRE D' AFFLEUREMENT DE 10X1.2               | 4   |           |
| 14468      |       | Bloqueur De Crémone Lq 30mm                     | 1   |           |
| 18886      |       | VIS AUTO-PERCEUSE F/90 3.9x20 CARRE SR2 INOX A2 | 23  |           |
| 20908      |       | vis a tole F/90 3.9x13 carré SR2 inox A2        | 11  |           |
| 21009      |       | AXE PALIER COMPAS                               | 1   |           |
| 21018      |       | renvoi d'angle TEUL4242 pour TG                 | 1   |           |
| 21031      |       | Prolongateur de 600 TZKK1050                    | 1   |           |
| 21033      |       | FICHE D'ANGLE KF-D6X16/20 D5 TA C100            | 1   |           |
| 21036      |       | FICHE COMPAS 12/18/9                            | 1   |           |
| 21062-FQ   | FQ    | CACHE FICHE D'ANGLE A PERCER NOIR               | 1   |           |
| 21066-FQ   | FQ    | CACHE FICHE COMPAS NOIR                         | 1   |           |
| 21069      |       | Compas d'OB TSKK2020                            | 1   |           |
| 21076      |       | Prolongateur de 400 TZKK1020                    | 1   |           |
| 21093      |       | VBA 4.5-30 pozi                                 | 4   |           |
| 21147      |       | cale d'étanchéité d'ouvrant de 24mm             | 2   |           |
| 21167      |       | Equerre à sertir ouvrant carré                  | 4   |           |
| 21178-FQ   | FQ    | poignée standard pour ouvrant carré noir        | 1   |           |
| 21197      |       | RENGOI D'ANGLE TEVR1550                         | 1   |           |
| 24233      |       | CREMONE GR40 GR180 TGKK1490                     | 1   |           |
| 25447      |       | RENGOI D'ANGLE GR.2 AVEC AIMANT                 | 1   |           |
| F_15264    |       | Dessin Elevation                                | 1   |           |
| KIT_21235  |       |   | 1   | 180       |
| KIT_PROL5  |       | KIT PROLONGATEUR TZKK1050 + TZKK1020            | 1   |           |
| SAV_201032 |       | Plan KL-FP 24-30 - OB1 standard et TBT - DVI    | 1   |           |
| SENS_TG    |       | indique un ouvrant tirant gauche                | 1   |           |

**4. OF1**

**Profilés**

| Référence | Décor | Description                      | Dimension | Qté | Angle1 | Angle2 |
|-----------|-------|----------------------------------|-----------|-----|--------|--------|
| 06705     | FQ    | PARECLOSE PVC POUR OUVRANT       | 728,2     | 1   | 45     | 45     |
|           |       | KLTC information KLT Complément  | 364,1     |     |        |        |
| 06705     | FQ    | PARECLOSE PVC POUR OUVRANT       | 728,2     | 1   | 45     | 45     |
|           |       | KLTC information KLT Complément  | 364,1     |     |        |        |
|           |       | 34656 sur pareclose 06705        | 50        |     |        |        |
|           |       | 34656 sur pareclose 06705        | 678,2     |     |        |        |
| 06705     | FQ    | PARECLOSE PVC POUR OUVRANT       | 1439,7    | 1   | 45     | 45     |
|           |       | KLTC information KLT Complément  | 719,85    |     |        |        |
| 06705     | FQ    | PARECLOSE PVC POUR OUVRANT       | 1439,7    | 1   | 45     | 45     |
|           |       | KLTC information KLT Complément  | 719,85    |     |        |        |
| P6800     | VX    | OUVRANT KLINE 24MM CARRÉ         | 777       | 1   | 45     | 45     |
|           |       | KLT information KLT              | 388,5     |     |        |        |
|           |       | 33188 trou diamètre 3            | 148       |     |        |        |
|           |       | 33188 trou diamètre 3            | 418       |     |        |        |
|           |       | 33187 vissage des montants       | 752       |     |        |        |
|           |       | 33187 vissage des montants       | 25        |     |        |        |
|           |       | TB                               | /         |     |        |        |
|           |       | 33190F draine si rejet eau 06905 | 619       |     |        |        |
|           |       | 33190F draine si rejet eau 06905 | 158       |     |        |        |
| P6800     | VX    | OUVRANT KLINE 24MM CARRÉ         | 777       | 1   | 45     | 45     |
|           |       | KLT information KLT              | 388,5     |     |        |        |
|           |       | 33187 vissage des montants       | 25        |     |        |        |
|           |       | 33187 vissage des montants       | 752       |     |        |        |
|           |       | TH                               | /         |     |        |        |
|           |       | 33192 décompression SF tiercé    | 98        |     |        |        |
|           |       | 33192 décompression SF tiercé    | 679       |     |        |        |
| P6800     | VX    | OUVRANT KLINE 24MM CARRÉ         | 1488,5    | 1   | 45     | 45     |
|           |       | KLT information KLT              | 744,25    |     |        |        |
|           |       | 33181 boitier crémone            | 198       |     |        |        |
|           |       | MD                               | /         |     |        |        |



| K1485985  |       | 027                           |           | 1   |        | 141017 |  |
|-----------|-------|-------------------------------|-----------|-----|--------|--------|--|
| Référence | Décor | Description                   | Dimension | Qté | Angle1 | Angle2 |  |
|           |       | 31809 indicateur prolongateur | 330,5     |     |        |        |  |
|           |       | 31809 indicateur prolongateur | 930,5     |     |        |        |  |
| P6800     | VX    | OUVRANT KLINE 24MM CARRÉ      | 1488,5    | 1   | 45     | 45     |  |
|           |       | KLT information KLT           | 744,25    |     |        |        |  |
|           |       | 33205(GA) pose fiche à gauche | 93        |     |        |        |  |
|           |       | 33205(GA) pose fiche à gauche | 735,5     |     |        |        |  |
|           |       | 33205(GA) pose fiche à gauche | 1378      |     |        |        |  |
|           |       | MG                            | /         |     |        |        |  |

**Joints**

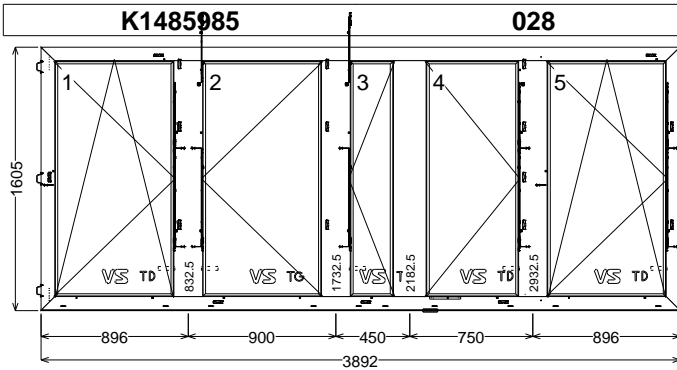
| Référence | Décor | Description                  | Qté | Dimension  |
|-----------|-------|------------------------------|-----|------------|
| 02045     |       | JOINT EPDM CELLULAIRE K.LINE | 1   | 4 531,00 M |

**Accessoires**

| Référence  | Décor | Description                                      | Qté | Dimension |
|------------|-------|--|-----|-----------|
| 102216     |       | EQUERRE D' AFFLEUREMENT DE 10X1.2                | 4   |           |
| 14468      |       | Bloqueur De Crémone Lg 30mm                      | 1   |           |
| 16418      |       | COMPAS D'ARRET A FREIN CRT25 (202.5000.0.307.B1) | 1   |           |
| 18886      |       | VIS AUTO-PERCEUSE F/90 3.9x20 CARRE SR2 INOX A2  | 24  |           |
| 21021      |       | LIMITEUR DE COURSE TFHB0010                      | 1   |           |
| 21031      |       | Prolongateur de 600 TZKK1050                     | 1   |           |
| 21076      |       | Prolongateur de 400 TZKK1020                     | 1   |           |
| 21080      |       | VERROU TESC2020                                  | 1   |           |
| 21093      |       | VBA 4.5-30 pozi                                  | 4   |           |
| 21117-FQ   | FQ    | CACHE FICHE OUVRANT KLFP NOIR                    | 3   |           |
| 21147      |       | cale d'étanchéité d'ouvrant de 24mm              | 2   |           |
| 21167      |       | Equerre à sertir ouvrant carré                   | 4   |           |
| 21178-FQ   | FQ    | poignée standard pour ouvrant carré noir         | 1   |           |
| 21189-TD   | TD    | FICHE MALE PAUMELLE KL-FP ASPECT INOX            | 3   |           |
| 21197      |       | RENOI D'ANGLE TEVR1550                           | 1   |           |
| 24233      |       | CREMONE GR40 GR180 TGKK1490                      | 1   |           |
| 25122      |       | VERROUILLEUR ARRIERE AVEC AIMANT                 | 1   |           |
| F_15264    |       | Dessin Elevation                                 | 1   |           |
| KIT_21202  |       |  | 1   | 180       |
| KIT_PROL5  |       | KIT PROLONGATEUR TZKK1050 + TZKK1020             | 1   |           |
| SAV_201028 |       | Plan KL-FP 24-30 - OF1 Std avec DVI              | 1   |           |
| SENS_TD    |       | indique un ouvrant tirant droit                  | 1   |           |

**Remplissages**

| Référence | Description             | Largeur | Hauteur | Surf. | Qté |
|-----------|-------------------------|---------|---------|-------|-----|
| 55040A    | VITRAGE 6/SW U 14/TBE 4 | 711     | 1423    | 1,01  | 2   |
| 55040A    | VITRAGE 6/SW U 14/TBE 4 | 561     | 1423    | 0,8   | 1   |
| 55040A    | VITRAGE 6/SW U 14/TBE 4 | 595     | 1423    | 0,85  | 1   |



|                       |                        |
|-----------------------|------------------------|
| Service               | Vitré                  |
| Largeur               | 3892                   |
| Hauteur               | 1605                   |
| Allège                | Oui                    |
| Hauteur allège        | 1100                   |
| Gamme                 | Kline                  |
| Série                 | K-LINE CITY            |
| Modèle de dormant     | KLT ITE                |
| Système de parclose   | Standard               |
| Prise de mesure       | KL-CITY ITE - HORS PAE |
| Ass. Bissectrice      | KL-FP et K-LINE CITY   |
| Ass. Buttant          | KL-FP et K-LINE CITY   |
| Ass. Traverse         | KL-FP et K-LINE CITY   |
| Décor                 | VX [7016T classe II]   |
| Vue                   | Extérieure             |
| Pose                  | Non                    |
| Pose vitrage          | Oui                    |
| Date de création      | 08/02/2021 10:26:14    |
| Date modification     | 08/02/2021 10:45:15    |
| Décor Ouvrant Ext.    | VX                     |
| Décor Ouvrant Int.    | VX                     |
| Décor Pcl Ext repère  | VX                     |
| Décor Pcl Int repère  | VX                     |
| Décor coulisse simple | VX                     |
| Décor coulisse double | VX                     |
| MO Cumul Fabrication  | Non                    |
| MO Cumul Pose         | Non                    |
| MO Cumul Pose Vitrage | Non                    |

|   |   |
|---|---|
| Activer les VE pour K-LINE CITY   | Epaisseur de Vitrage ouvrant KLT ?=24mm                             |
| Activation des VE pour les Gammes Exports=Gamme FRANCE  | Design extérieur Ouvrant KLT ?=Black (Pareclose ext PVC)            |
| Pour quelle Affaire spécifique travaillez-vous ?=Aucune   | Affaire Dormant Spécifique ?=Non                                    |
| Quel est le centre de production ?=OUEST ALU  | Option Entrebailleur OF1 - HP=250/1000 (CT656/698) ? [PRESERIE]=Non |
| Avec Ouvrant frappe KL-T  | Avec Compas Limiteur à 90° ?=Choix par Dialogue (NN)                |
| Prise de mesure KLCITY ?=ITE  | Type de Ferrage KLT ?=Standard                                      |
| Voulez vous des Plats collés ? [PRESERIE]=Non   | Choix Poignée Int. KLT ?=Poignée Standard                           |
| Avec Occultation ? (Nvlle VE Volet Roulant)=Non   | ouvrant Tirant Droit  |
| Position dans l'épaisseur du mur ?=Pose dans un précadre  | ouvrant Tirant Gauche   |
| Taille de l'aile ?=Sans Aile  | Poids total de l'ouvrant en Kg(28,6)                                |
| Profondeur de dormant ?=60  | Poids total de l'ouvrant en Kg(22,6)                                |
| Choix de l'Appui KLT ?=Appui Standard sans Aile   | Poids total de l'ouvrant en Kg(11,5)                                |
| Avec Accroche Ext en TB du Dormant KLT ?=Oui  | <b>1. OB1 [180,0]</b>   |
| Voulez-vous une Bavette 07980 ?=Non   | Crémone TITAN   |
| Fixation du Dormant ?=Sans Fixation   | VITRAGE 6/SW U 14/TBE 4   |
| Couleur des Accessoires Intérieurs ?=Noir   | <b>2 - 3. OF1 [180,0]</b>   |
| Couleur des Accessoires Extérieurs ?=Noir   | Crémone TITAN   |
| Habillage ?=Habillage horizontal filant   | VITRAGE 6/SW U 14/TBE 4   |
| Souhaitez vous une jonction par dilatation [PRESERIE]=Avec jonction dilatation à droite et gauche | <b>4. OF1 [180,0]</b>   |
| Renfort sur la jonction par dilatation (sur oméga) ? [PRESERIE]=Non                               | Crémone TITAN   |
| Traverse haute sans aile [KLCITY]=THD avec aile   | Avec Compas Limiteur d'Ouverture à 90°                              |
| Montant gauche sans aile vue ext. [KLCITY]=MGD sans aile  | VITRAGE 6/SW U 14/TBE 4   |
| Montant droit sans aile vue ext. [KLCITY]=MDD sans aile   | <b>5. OB1 [180,0]</b>   |
| Choix de la bavette KLT ?=Sans Bavette  | Crémone TITAN   |
| Design intérieur Ouvrant KLT ?=Design Carré   | VITRAGE 6/SW U 14/TBE 4   |

Dormant

Profilés

| Référence | Décor | Description                              | Dimension | Qté | Angle1 | Angle2 |
|-----------|-------|--|-----------|-----|--------|--------|
| 07857     | VX    | PROFIL EXT RENO POUR REPRISE D HABILLAGE | 3892      | 1   | 90     | 90     |
|           |       | 34598 fixation                           | 2372      |     |        |        |
|           |       | 34598 fixation                           | 384       |     |        |        |
|           |       | 34598 fixation                           | 668       |     |        |        |
|           |       | 34598 fixation                           | 952       |     |        |        |
|           |       | 34598 fixation                           | 1236      |     |        |        |
|           |       | 34598 fixation                           | 1520      |     |        |        |
|           |       | 34598 fixation                           | 100       |     |        |        |
|           |       | 34598 fixation                           | 2088      |     |        |        |
|           |       | KLTC information KLT Complément          | 1946      |     |        |        |
|           |       | 34598 fixation                           | 2656      |     |        |        |
|           |       | 34598 fixation                           | 2940      |     |        |        |

| K1485985  |       | 028   | 1         | 141017 |        |        |
|-----------|-------|---|-----------|--------|--------|--------|
| Référence | Décor | Description   | Dimension | Qté    | Angle1 | Angle2 |
|           |       | 34598 fixation  | 3224      |        |        |        |
|           |       | 34598 fixation  | 3508      |        |        |        |
|           |       | 34598 fixation  | 3792      |        |        |        |
|           |       | KLT information KLT   | 1946      |        |        |        |
|           |       | 34598 fixation  | 1804      |        |        |        |
| B77971    | VX    | PROFIL DORMANT<br>INTERMEDIAIRE T DIM 60x175 -<br>FRANCAISE | 1476,5    | 1      | 90     | 90     |
|           |       | 34507 gruge sur aile de 20                                  | 1476,5    |        |        |        |
|           |       | 34507 gruge sur aile de 20                                  | 0         |        |        |        |
|           |       | 33207(D et F) pivot OB 5 trous                              | 1464,5    |        |        |        |
|           |       | 35039 Indicateur palier OB                                  | 34        |        |        |        |
|           |       | 33207(D et F) pivot OB 5 trous                              | 11        |        |        |        |
|           |       | 33209(OA) perçage OA 21023                                  | 748,5     |        |        |        |
|           |       | 33209 préperçage gâche 21023                                | 748,5     |        |        |        |
|           |       | 33209(OA) perçage OA 21023                                  | 457,5     |        |        |        |
|           |       | 33209 préperçage gâche 21023                                | 457,5     |        |        |        |
|           |       | 33209(OA) perçage OA 21023                                  | 1055,5    |        |        |        |
|           |       | 33209 préperçage gâche 21023                                | 1055,5    |        |        |        |
|           |       | 33209(OA) perçage OA 21023                                  | 1437,5    |        |        |        |
|           |       | 33209 préperçage gâche 21023                                | 1437,5    |        |        |        |
|           |       | KLTC information KLT Complément                             | 738,25    |        |        |        |
|           |       | KLT information KLT   | 738,25    |        |        |        |
| B77971    | VX    | PROFIL DORMANT<br>INTERMEDIAIRE T DIM 60x175 -<br>FRANCAISE | 1476,5    | 1      | 90     | 90     |
|           |       | 33209 préperçage gâche 21023                                | 1437,5    |        |        |        |
|           |       | KLTC information KLT Complément                             | 738,25    |        |        |        |
|           |       | 33216(DR) pose platine à droite                             | 104,5     |        |        |        |
|           |       | 33216 platine usinage de secours                            | 104,5     |        |        |        |
|           |       | 33216(DR) pose platine à droite                             | 747       |        |        |        |
|           |       | 33216 platine usinage de secours                            | 747       |        |        |        |
|           |       | 33216(DR) pose platine à droite                             | 1389,5    |        |        |        |
|           |       | KLT information KLT   | 738,25    |        |        |        |
|           |       | 33221 repérage du bas                                       | 95,8      |        |        |        |
|           |       | 34507 gruge sur aile de 20                                  | 1476,5    |        |        |        |
|           |       | 33209(OA) perçage OA 21023                                  | 1437,5    |        |        |        |
|           |       | 33209 préperçage gâche 21023                                | 1055,5    |        |        |        |
|           |       | 33209(OA) perçage OA 21023                                  | 1055,5    |        |        |        |
|           |       | 33209 préperçage gâche 21023                                | 457,5     |        |        |        |
|           |       | 33209(OA) perçage OA 21023                                  | 457,5     |        |        |        |
|           |       | 34507 gruge sur aile de 20                                  | 0         |        |        |        |
|           |       | 33216 platine usinage de secours                            | 1389,5    |        |        |        |
| B77971    | VX    | PROFIL DORMANT<br>INTERMEDIAIRE T DIM 60x175 -<br>FRANCAISE | 1476,5    | 1      | 90     | 90     |
|           |       | 34507 gruge sur aile de 20                                  | 1476,5    |        |        |        |
|           |       | 34507 gruge sur aile de 20                                  | 0         |        |        |        |
|           |       | 33209(OA) perçage OA 21023                                  | 457,5     |        |        |        |
|           |       | 33209 préperçage gâche 21023                                | 457,5     |        |        |        |
|           |       | 33209(OA) perçage OA 21023                                  | 1055,5    |        |        |        |
|           |       | 33209 préperçage gâche 21023                                | 1055,5    |        |        |        |
|           |       | 33209(OA) perçage OA 21023                                  | 1437,5    |        |        |        |
|           |       | 33209 préperçage gâche 21023                                | 1437,5    |        |        |        |
|           |       | 33209(OA) perçage OA 21023                                  | 457,5     |        |        |        |
|           |       | 33209 préperçage gâche 21023                                | 457,5     |        |        |        |
|           |       | 33209(OA) perçage OA 21023                                  | 1055,5    |        |        |        |
|           |       | 33209 préperçage gâche 21023                                | 1055,5    |        |        |        |
|           |       | KLTC information KLT Complément                             | 738,25    |        |        |        |
|           |       | KLT information KLT   | 738,25    |        |        |        |
| B78001    | VX    | PROFIL DORMANT<br>INTERMEDIAIRE T DIM 60x200 -<br>FRANCAISE | 1476,5    | 1      | 90     | 90     |
|           |       | 33216(GA) pose platine à gauche                             | 104,5     |        |        |        |
|           |       | KLTC information KLT Complément                             | 738,25    |        |        |        |
|           |       | 33216(DR) pose platine à droite                             | 104,5     |        |        |        |
|           |       | 33216 platine usinage de secours                            | 104,5     |        |        |        |
|           |       | 33216(DR) pose platine à droite                             | 747       |        |        |        |
|           |       | 33216 platine usinage de secours                            | 747       |        |        |        |
|           |       | 33216(DR) pose platine à droite                             | 1389,5    |        |        |        |
|           |       | KLT information KLT   | 738,25    |        |        |        |
|           |       | 33221 repérage du bas                                       | 95,8      |        |        |        |
|           |       | 34507 gruge sur aile de 20                                  | 1476,5    |        |        |        |
|           |       | 33216 platine usinage de secours                            | 104,5     |        |        |        |
|           |       | 33216(GA) pose platine à gauche                             | 747       |        |        |        |
|           |       | 33216 platine usinage de secours                            | 747       |        |        |        |
|           |       | 33216(GA) pose platine à gauche                             | 1389,5    |        |        |        |
|           |       | 33216 platine usinage de secours                            | 1389,5    |        |        |        |

| K1485985  |       | 028  |           | 1   |        | 141017 |  |
|-----------|-------|--|-----------|-----|--------|--------|--|
| Référence | Décor | Description                                | Dimension | Qté | Angle1 | Angle2 |  |
|           |       | 33221 repérage du bas                      | 95,8      |     |        |        |  |
|           |       | 34507 gruce sur aile de 20                 | 0         |     |        |        |  |
|           |       | 33216 platine usinage de secours           | 1389,5    |     |        |        |  |
| B7873I    | VX    | PROFIL DORMANT L DIM 60 X 83.5 - FRANCAISE | 1603,5    | 1   | 45     | 45     |  |
|           |       | 33209(OA) perçage OA 21023                 | 521       |     |        |        |  |
|           |       | 33209 préperçage gâche 21023               | 521       |     |        |        |  |
|           |       | 33209(P) pose gâche 21023 DORM             | 521       |     |        |        |  |
|           |       | 33209(OA) perçage OA 21023                 | 1119      |     |        |        |  |
|           |       | 33209 préperçage gâche 21023               | 1119      |     |        |        |  |
|           |       | 33209(P) pose gâche 21023 DORM             | 1119      |     |        |        |  |
|           |       | 35706 réception équerre 100871             | 1483,5    |     |        |        |  |
|           |       | 35706 réception équerre 100871             | 801,75    |     |        |        |  |
|           |       | 35706 réception équerre 100871             | 120       |     |        |        |  |
|           |       | KLTC information KLT Complément            | 801,75    |     |        |        |  |
|           |       | KLT information KLT                        | 801,75    |     |        |        |  |
|           |       | MD   | /         |     |        |        |  |
| B7873I    | VX    | PROFIL DORMANT L DIM 60 X 83.5 - FRANCAISE | 1603,5    | 1   | 45     | 45     |  |
|           |       | KLTC information KLT Complément            | 801,75    |     |        |        |  |
|           |       | KLT information KLT                        | 801,75    |     |        |        |  |
|           |       | MG   | /         |     |        |        |  |
|           |       | 33207(P) pose pivot 6 trous HAUT           | 98,5      |     |        |        |  |
|           |       | 33207 préperç pivot OB 6 trous             | 98,5      |     |        |        |  |
|           |       | 33207(P) Pose pivot 6 trous BAS            | 1506      |     |        |        |  |
|           |       | 33207 préperç pivot OB 6 trous             | 1506      |     |        |        |  |
|           |       | 33209(OA) perçage OA 21023                 | 791,5     |     |        |        |  |
|           |       | 33209 préperçage gâche 21023               | 791,5     |     |        |        |  |
|           |       | 33209(P) pose gâche 21023 DORM             | 791,5     |     |        |        |  |
|           |       | 35705 fixation équerre 100871              | 1483,5    |     |        |        |  |
|           |       | 35705 fixation équerre 100871              | 801,75    |     |        |        |  |
|           |       | 35705 fixation équerre 100871              | 120       |     |        |        |  |
| B7873I    | VX    | PROFIL DORMANT L DIM 60 X 83.5 - FRANCAISE | 3892      | 1   | 45     | 45     |  |
|           |       | 33209(P) pose gâche 21023 DORM             | 2815      |     |        |        |  |
|           |       | 33214 préperçage gache STD OB              | 679       |     |        |        |  |
|           |       | 33214(P) pose gache STD OB DORM            | 679       |     |        |        |  |
|           |       | 34500 drainage TB                          | 133,5     |     |        |        |  |
|           |       | 34500 drainage TB                          | 758,5     |     |        |        |  |
|           |       | 33209(P) pose gâche 21023 DORM             | 1077      |     |        |        |  |
|           |       | 33209 préperçage gâche 21023               | 1077      |     |        |        |  |
|           |       | 33209(OA) perçage OA 21023                 | 1077      |     |        |        |  |
|           |       | 34500 drainage TB                          | 1033,5    |     |        |        |  |
|           |       | 34500 drainage TB                          | 1658,5    |     |        |        |  |
|           |       | 33209(P) pose gâche 21023 DORM             | 1977      |     |        |        |  |
|           |       | 33209 préperçage gâche 21023               | 1977      |     |        |        |  |
|           |       | 33209(OA) perçage OA 21023                 | 1977      |     |        |        |  |
|           |       | TB   | /         |     |        |        |  |
|           |       | 34500 drainage TB                          | 2096      |     |        |        |  |
|           |       | 35190 reprise trav 175mm                   | 2996      |     |        |        |  |
|           |       | 33209 préperçage gâche 21023               | 2815      |     |        |        |  |
|           |       | 33209(OA) perçage OA 21023                 | 2815      |     |        |        |  |
|           |       | 34500 drainage TB                          | 2396      |     |        |        |  |
|           |       | 34500 drainage TB                          | 2858,5    |     |        |        |  |
|           |       | 33631 palier 16419 pour compas             | 2371      |     |        |        |  |
|           |       | 33214 préperçage gache STD OB              | 3679      |     |        |        |  |
|           |       | 33214(P) pose gache STD OB DORM            | 3679      |     |        |        |  |
|           |       | 34500 drainage TB                          | 3133,5    |     |        |        |  |
|           |       | 34500 drainage TB                          | 3758,5    |     |        |        |  |
|           |       | 33207(1P) pivot ob 1 trou bas              | 3046      |     |        |        |  |
|           |       | 35190 reprise trav 175mm                   | 896       |     |        |        |  |
|           |       | 35190 reprise trav 175mm                   | 1796      |     |        |        |  |
|           |       | 34775 reprise trav 200mm                   | 2246      |     |        |        |  |
|           |       | 34500 drainage TB                          | 1933,5    |     |        |        |  |
| B7873I    | VX    | PROFIL DORMANT L DIM 60 X 83.5 - FRANCAISE | 3892      | 1   | 45     | 45     |  |
|           |       | 35190 reprise trav 175mm                   | 2996      |     |        |        |  |
|           |       | 35190 reprise trav 175mm                   | 2096      |     |        |        |  |
|           |       | 34775 reprise trav 200mm                   | 1646      |     |        |        |  |
|           |       | 35190 reprise trav 175mm                   | 896       |     |        |        |  |
|           |       | 33207(1PH) pivot ob 1 trou haut            | 846       |     |        |        |  |
|           |       | 33209(OA) perçage OA 21023                 | 177,5     |     |        |        |  |
|           |       | 33209 préperçage gâche 21023               | 177,5     |     |        |        |  |
|           |       | 33209(P) pose gâche 21023 DORM             | 177,5     |     |        |        |  |
|           |       | 33209(OA) perçage OA 21023                 | 3177,5    |     |        |        |  |
|           |       | 33209 préperçage gâche 21023               | 3177,5    |     |        |        |  |

| K1485985  |       | 028                             | 1         | 141017 |        |        |  |
|-----------|-------|---------------------------------|-----------|--------|--------|--------|--|
| Référence | Décor | Description                     | Dimension | Qté    | Angle1 | Angle2 |  |
|           |       | 33209(P) pose gâche 21023 DORM  | 3177,5    |        |        |        |  |
|           |       | KLTC information KLT Complément | 1946      |        |        |        |  |
|           |       | KLT information KLT             | 1946      |        |        |        |  |
|           |       | TH                              | /         |        |        |        |  |

**Joint**

| Référence | Décor | Description                        | Qté | Dimension  |
|-----------|-------|------------------------------------|-----|------------|
| 02721     |       | CORDE CELLULAIRE EPDM DIAM.4       | 1   | 3 892,00 M |
| 02723     |       | JOINT DE TAPEE KLT                 | 1   | 20 265,00  |
| 02731     |       | JOINT EPDM NOIR COMPACT            | 1   | 14 883,00  |
| 02735     |       | Joint pour jonction par dilatation | 1   | 3 207,00 M |

**Accessoires**

| Référence       | Décor | Description   | Qté | Dimension |
|-----------------|-------|---|-----|-----------|
| 100382          |       | EQUERRE A SERTIR DE 46.1<br>PROFIL 05605 LG=7.6MM         | 4   |           |
| 100383          |       | EQUERRE A SERTIR DE 46.1<br>PROFIL 05605 LG=13.7MM        | 2   |           |
| 100511          |       | EQUERRE A SERTIR DE 46.1<br>PROFIL 05605 LG=13.7MM USINEE | 2   |           |
| 100871          |       | OMEGA ECLISSAGE POUR<br>DILATATION                        | 3   |           |
| 102084          |       | Notice de pose KLT ITE                                    | 1   |           |
| 102113          |       | VIS VBA TC 5x16 POZI                                      | 12  |           |
| 16419           |       | ACCES.COMPAS A FREIN<br>SCH1/CRT25(202.0000.4.053.B1)     | 1   |           |
| 16882           |       | VIS A TOLE F/80 4.2X19 CARRE<br>SR2 INOX A2               | 2   |           |
| 16889-FQ        | FQ    | BUSETTE SANS VOLET NOIRE                                  | 10  |           |
| 18886           |       | VIS AUTO-PERCEUSE F/90 3.9x20<br>CARRE SR2 INOX A2        | 36  |           |
| 20440           |       | CALE ISOLATRICE PVC DE 89 MM<br>POUR PATTE DE FIXATION    | 4   |           |
| 20908           |       | vis a tole F/90 3.9x13 carré SR2 inox<br>A2               | 18  |           |
| 21003           |       | GACHE DE PIVOTEMENT OB STD                                | 2   |           |
| 21010           |       | PALIER COMPAS A FREIN PVC<br>D.3X3                        | 2   |           |
| 21023           |       | GACHE ROULEAU TITAN POUR<br>KLFP                          | 20  |           |
| 21063-FQ        | FQ    | CACHE HAUT PALIER BAS NOIR                                | 2   |           |
| 21064-FQ        | FQ    | CACHE BAS PALIER BAS NOIR                                 | 2   |           |
| 21065-FQ        | FQ    | CACHE PALIER HAUT NOIR                                    | 2   |           |
| 21084           |       | PALIER D'ANGLE PVC D.3X3/3                                | 2   |           |
| 21118-FQ        | FQ    | CACHE FICHE PLATINE DORMANT<br>KLFP NOIR                  | 9   |           |
| 21190-TD        | TD    | PLATINE POUR PAUMELLE KL-FP<br>ANODISE                    | 9   |           |
| 22259           |       | CALE DE TRANSPORT KLFP                                    | 10  |           |
| 22794_PC        |       | Déclaration de Performance :<br>Règlement CE              | 1   |           |
| 24291           |       | EQUERRE D'AFFLEUREMENT<br>16,5x1,5                        | 4   |           |
| 24387           |       | PIECE D'ANGLE DORMANT COUPE<br>DROITE-DROITE              | 10  |           |
| 24388           |       | PIECE D'ANGLE DORMANT COUPE<br>DROITE-GAUCHE              | 10  |           |
| 24882           |       | EMBOUT DE COMPRESSION POUR<br>TRAVERSE                    | 16  |           |
| 25551           |       | VIS A TOLE TCL SR2 4.8x80 INOX<br>A2 - ISO 7049           | 32  |           |
| EtiquetteNfA300 |       | Étiquette NF A300 pour certification<br>KLT               | 1   |           |

**1. OB1**

**Profilés**

| Référence | Décor | Description                     | Dimension | Qté | Angle1 | Angle2 |
|-----------|-------|---------------------------------|-----------|-----|--------|--------|
| 06705     | FQ    | PARECLOSE PVC POUR OUVRANT      | 728,2     | 1   | 45     | 45     |
|           |       | KLTC information KLT Complément | 364,1     |     |        |        |
|           |       | 34656 sur pareclose 06705       | 50        |     |        |        |
|           |       | 34656 sur pareclose 06705       | 678,2     |     |        |        |
| 06705     | FQ    | PARECLOSE PVC POUR OUVRANT      | 728,2     | 1   | 45     | 45     |
|           |       | KLTC information KLT Complément | 364,1     |     |        |        |

| K1485985  |       | 028  |                  | 1   |        | 141017 |  |
|-----------|-------|--|------------------|-----|--------|--------|--|
| Référence | Décor | Description  | Dimension        | Qté | Angle1 | Angle2 |  |
| 06705     | FQ    | PARECLOSE PVC POUR OUVRANT<br>KLT information KLT Complément | 1439,7<br>719,85 | 1   | 45     | 45     |  |
| 06705     | FQ    | PARECLOSE PVC POUR OUVRANT<br>KLT information KLT Complément | 1439,7<br>719,85 | 1   | 45     | 45     |  |
| P6800     | VX    | OUVRANT KLINE 24MM CARRÉ<br>KLT information KLT              | 777<br>388,5     | 1   | 45     | 45     |  |
|           |       | 33187 vissage des montants                                   | 752              |     |        |        |  |
|           |       | 33187 vissage des montants                                   | 25               |     |        |        |  |
|           |       | TB   | /                |     |        |        |  |
|           |       | 33190F draine si rejet eau 06905                             | 619              |     |        |        |  |
|           |       | 33190F draine si rejet eau 06905                             | 158              |     |        |        |  |
| P6800     | VX    | OUVRANT KLINE 24MM CARRÉ<br>KLT information KLT              | 777<br>388,5     | 1   | 45     | 45     |  |
|           |       | 33187 vissage des montants                                   | 25               |     |        |        |  |
|           |       | 33187 vissage des montants                                   | 752              |     |        |        |  |
|           |       | TH   | /                |     |        |        |  |
|           |       | 33192 décompression SF tiercé                                | 98               |     |        |        |  |
|           |       | 33192 décompression SF tiercé                                | 679              |     |        |        |  |
| P6800     | VX    | OUVRANT KLINE 24MM CARRÉ<br>KLT information KLT              | 1488,5<br>744,25 | 1   | 45     | 45     |  |
|           |       | 33182(P) Pose pivot bas OB                                   | 1441             |     |        |        |  |
|           |       | 33182 préperç pivot bas d'OB                                 | 1441             |     |        |        |  |
|           |       | MG   | /                |     |        |        |  |
|           |       | 31809 indicateur prolongateur                                | 783              |     |        |        |  |
| P6800     | VX    | OUVRANT KLINE 24MM CARRÉ<br>KLT information KLT              | 1488,5<br>744,25 | 1   | 45     | 45     |  |
|           |       | 33181 boîtier crémone  | 198              |     |        |        |  |
|           |       | MD   | /                |     |        |        |  |
|           |       | 31809 indicateur prolongateur                                | 330,5            |     |        |        |  |
|           |       | 31809 indicateur prolongateur                                | 930,5            |     |        |        |  |

**Joints**

| Référence | Décor | Description                  | Qté | Dimension  |
|-----------|-------|------------------------------|-----|------------|
| 02045     |       | JOINT EPDM CELLULAIRE K.LINE | 1   | 4 531,00 M |

**Accessoires**

| Référence  | Décor | Description                                     | Qté | Dimension |
|------------|-------|---|-----|-----------|
| 102216     |       | EQUERRE D' AFFLEUREMENT DE 10X1.2               | 4   |           |
| 14468      |       | Bloqueur De Crémone Lg 30mm                     | 1   |           |
| 18886      |       | VIS AUTO-PERCEUSE F/90 3.9x20 CARRE SR2 INOX A2 | 23  |           |
| 20908      |       | vis a tole F/90 3.9x13 carré SR2 inox A2        | 11  |           |
| 21009      |       | AXE PALIER COMPAS                               | 1   |           |
| 21017      |       | Renvoi d'angle TEUL4241 pour TD                 | 1   |           |
| 21031      |       | Prolongateur de 600 TZKK1050                    | 1   |           |
| 21033      |       | FICHE D'ANGLE KF-D6X16/20 D5 TA C100            | 1   |           |
| 21036      |       | FICHE COMPAS 12/18/9                            | 1   |           |
| 21062-FQ   | FQ    | CACHE FICHE D'ANGLE A PERCER NOIR               | 1   |           |
| 21066-FQ   | FQ    | CACHE FICHE COMPAS NOIR                         | 1   |           |
| 21069      |       | Compas d'OB TSKK2020                            | 1   |           |
| 21076      |       | Prolongateur de 400 TZKK1020                    | 1   |           |
| 21093      |       | VBA 4.5-30 pozi                                 | 4   |           |
| 21147      |       | cale d'étanchéité d'ouvrant de 24mm             | 2   |           |
| 21167      |       | Equerre à sertir ouvrant carré                  | 4   |           |
| 21178-FQ   | FQ    | poignée standard pour ouvrant carré noir        | 1   |           |
| 21197      |       | RENGOI D'ANGLE TEVR1550                         | 1   |           |
| 24233      |       | CREMONE GR40 GR180 TGKK1490                     | 1   |           |
| 25447      |       | RENGOI D'ANGLE GR.2 AVEC AIMANT                 | 1   |           |
| F_15264    |       | Dessin Elevation                                | 1   |           |
| KIT_21235  |       |   | 1   | 180       |
| KIT_PROL5  |       | KIT PROLONGATEUR TZKK1050 + TZKK1020            | 1   |           |
| SAV_201032 |       | Plan KL-FP 24-30 - OB1 standard et TBT - DVI    | 1   |           |
| SENS_TD    |       | indique un ouvrant tirant droit                 | 1   |           |

**2. OF1**

**Profilés**

| Référence | Décor | Description                      | Dimension | Qté | Angle1 | Angle2 |
|-----------|-------|----------------------------------|-----------|-----|--------|--------|
| 06705     | FQ    | PARECLOSE PVC POUR OUVRANT       | 728,2     | 1   | 45     | 45     |
|           |       | KLTC information KLT Complément  | 364,1     |     |        |        |
|           |       | 34656 sur pareclose 06705        | 50        |     |        |        |
|           |       | 34656 sur pareclose 06705        | 678,2     |     |        |        |
| 06705     | FQ    | PARECLOSE PVC POUR OUVRANT       | 728,2     | 1   | 45     | 45     |
|           |       | KLTC information KLT Complément  | 364,1     |     |        |        |
| 06705     | FQ    | PARECLOSE PVC POUR OUVRANT       | 1439,7    | 1   | 45     | 45     |
|           |       | KLTC information KLT Complément  | 719,85    |     |        |        |
| 06705     | FQ    | PARECLOSE PVC POUR OUVRANT       | 1439,7    | 1   | 45     | 45     |
|           |       | KLTC information KLT Complément  | 719,85    |     |        |        |
| P6800     | VX    | OUVRANT KLINE 24MM CARRÉ         | 777       | 1   | 45     | 45     |
|           |       | KLT information KLT              | 388,5     |     |        |        |
|           |       | 33187 vissage des montants       | 25        |     |        |        |
|           |       | 33187 vissage des montants       | 752       |     |        |        |
|           |       | TH                               | /         |     |        |        |
|           |       | 33192 décompression SF tiercé    | 98        |     |        |        |
|           |       | 33192 décompression SF tiercé    | 679       |     |        |        |
| P6800     | VX    | OUVRANT KLINE 24MM CARRÉ         | 777       | 1   | 45     | 45     |
|           |       | KLT information KLT              | 388,5     |     |        |        |
|           |       | 33187 vissage des montants       | 752       |     |        |        |
|           |       | 33187 vissage des montants       | 25        |     |        |        |
|           |       | TB                               | /         |     |        |        |
|           |       | 33190F draine si rejet eau 06905 | 619       |     |        |        |
|           |       | 33190F draine si rejet eau 06905 | 158       |     |        |        |
| P6800     | VX    | OUVRANT KLINE 24MM CARRÉ         | 1488,5    | 1   | 45     | 45     |
|           |       | KLT information KLT              | 744,25    |     |        |        |
|           |       | 33181 boitier crémone            | 1290,5    |     |        |        |
|           |       | MG                               | /         |     |        |        |
|           |       | 31809 indicateur prolongateur    | 1158      |     |        |        |
|           |       | 31809 indicateur prolongateur    | 558       |     |        |        |
| P6800     | VX    | OUVRANT KLINE 24MM CARRÉ         | 1488,5    | 1   | 45     | 45     |
|           |       | KLT information KLT              | 744,25    |     |        |        |
|           |       | 33205(DR) pose fiche à droite    | 1395,5    |     |        |        |
|           |       | 33205(DR) pose fiche à droite    | 753       |     |        |        |
|           |       | 33205(DR) pose fiche à droite    | 110,5     |     |        |        |
|           |       | MD                               | /         |     |        |        |

**Joints**

| Référence | Décor | Description                  | Qté | Dimension  |
|-----------|-------|------------------------------|-----|------------|
| 02045     |       | JOINT EPDM CELLULAIRE K.LINE | 1   | 4 531,00 M |

**Accessoires**

| Référence  | Décor | Description                                     | Qté | Dimension |
|------------|-------|---|-----|-----------|
| 102216     |       | EQUERRE D' AFFLEUREMENT DE 10X1.2               | 4   |           |
| 14468      |       | Bloqueur De Crémone Lq 30mm                     | 1   |           |
| 18886      |       | VIS AUTO-PERCEUSE F/90 3.9x20 CARRE SR2 INOX A2 | 20  |           |
| 21021      |       | LIMITEUR DE COURSE TFHB0010                     | 1   |           |
| 21031      |       | Prolongateur de 600 TZKK1050                    | 1   |           |
| 21076      |       | Prolongateur de 400 TZKK1020                    | 1   |           |
| 21080      |       | VERROU TESC2020                                 | 1   |           |
| 21093      |       | VBA 4.5-30 pozi                                 | 4   |           |
| 21117-FQ   | FQ    | CACHE FICHE OUVRANT KLFP NOIR                   | 3   |           |
| 21147      |       | cale d'étanchéité d'ouvrant de 24mm             | 2   |           |
| 21167      |       | Equerre à sertir ouvrant carré                  | 4   |           |
| 21178-FQ   | FQ    | poignée standard pour ouvrant carré noir        | 1   |           |
| 21189-TD   | TD    | FICHE MALE PAUMELLE KL-FP ASPECT INOX           | 3   |           |
| 21197      |       | RENOI D'ANGLE TEVR1550                          | 1   |           |
| 24233      |       | CREMONE GR40 GR180 TGKK1490                     | 1   |           |
| 25122      |       | VERROUILLEUR ARRIERE AVEC AIMANT                | 1   |           |
| F_15264    |       | Dessin Elevation                                | 1   |           |
| KIT_21202  |       |   | 1   | 180       |
| KIT_PROL5  |       | KIT PROLONGATEUR TZKK1050 + TZKK1020            | 1   |           |
| SAV_201028 |       | Plan KL-FP 24-30 - OF1 Std avec DVI             | 1   |           |
| SENS_TG    |       | indique un ouvrant tirant gauche                | 1   |           |

**3. OF1**

**Profils**

| Référence | Décor | Description                      | Dimension | Qté | Angle1 | Angle2 |
|-----------|-------|----------------------------------|-----------|-----|--------|--------|
| 06705     | FQ    | PARECLOSE PVC POUR OUVRANT       | 265,7     | 1   | 45     | 45     |
|           |       | KLTC information KLT Complément  | 132,85    |     |        |        |
|           |       | 34656 sur pareclose 06705        | 50        |     |        |        |
|           |       | 34656 sur pareclose 06705        | 215,7     |     |        |        |
| 06705     | FQ    | PARECLOSE PVC POUR OUVRANT       | 265,7     | 1   | 45     | 45     |
|           |       | KLTC information KLT Complément  | 132,85    |     |        |        |
| 06705     | FQ    | PARECLOSE PVC POUR OUVRANT       | 1439,7    | 1   | 45     | 45     |
|           |       | KLTC information KLT Complément  | 719,85    |     |        |        |
| 06705     | FQ    | PARECLOSE PVC POUR OUVRANT       | 1439,7    | 1   | 45     | 45     |
|           |       | KLTC information KLT Complément  | 719,85    |     |        |        |
| P6800     | VX    | OUVRANT KLINE 24MM CARRÉ         | 314,5     | 1   | 45     | 45     |
|           |       | KLT information KLT              | 157,25    |     |        |        |
|           |       | 33187 vissage des montants       | 289,5     |     |        |        |
|           |       | 33187 vissage des montants       | 25        |     |        |        |
|           |       | TB                               | /         |     |        |        |
|           |       | 33190F draine si rejet eau 06905 | 156,5     |     |        |        |
|           |       | 33190F draine si rejet eau 06905 | 158       |     |        |        |
| P6800     | VX    | OUVRANT KLINE 24MM CARRÉ         | 314,5     | 1   | 45     | 45     |
|           |       | KLT information KLT              | 157,25    |     |        |        |
|           |       | 33187 vissage des montants       | 25        |     |        |        |
|           |       | 33187 vissage des montants       | 289,5     |     |        |        |
|           |       | TH                               | /         |     |        |        |
|           |       | 33192 décompression SF tiercé    | 157,25    |     |        |        |
| P6800     | VX    | OUVRANT KLINE 24MM CARRÉ         | 1488,5    | 1   | 45     | 45     |
|           |       | KLT information KLT              | 744,25    |     |        |        |
|           |       | 33181 boitier crémone            | 1290,5    |     |        |        |
|           |       | MG                               | /         |     |        |        |
|           |       | 31809 indicateur prolongateur    | 1158      |     |        |        |
|           |       | 31809 indicateur prolongateur    | 558       |     |        |        |
| P6800     | VX    | OUVRANT KLINE 24MM CARRÉ         | 1488,5    | 1   | 45     | 45     |
|           |       | KLT information KLT              | 744,25    |     |        |        |
|           |       | 33205(DR) pose fiche à droite    | 1395,5    |     |        |        |
|           |       | 33205(DR) pose fiche à droite    | 753       |     |        |        |
|           |       | 33205(DR) pose fiche à droite    | 110,5     |     |        |        |
|           |       | MD                               | /         |     |        |        |

**Joints**

| Référence | Décor | Description                  | Qté | Dimension  |
|-----------|-------|------------------------------|-----|------------|
| 02045     |       | JOINT EPDM CELLULAIRE K.LINE | 1   | 3 606,00 M |

**Accessoires**

| Référence  | Décor | Description                                     | Qté | Dimension |
|------------|-------|---|-----|-----------|
| 102216     |       | EQUERRE D' AFFLEUREMENT DE 10X1.2               | 4   |           |
| 14468      |       | Bloqueur De Crémone Lq 30mm                     | 1   |           |
| 18886      |       | VIS AUTO-PERCEUSE F/90 3.9x20 CARRE SR2 INOX A2 | 20  |           |
| 21021      |       | LIMITEUR DE COURSE TFHB0010                     | 1   |           |
| 21031      |       | Prolongateur de 600 TZKK1050                    | 1   |           |
| 21076      |       | Prolongateur de 400 TZKK1020                    | 1   |           |
| 21080      |       | VERROU TESC2020                                 | 1   |           |
| 21093      |       | VBA 4.5-30 pozi                                 | 4   |           |
| 21117-FQ   | FQ    | CACHE FICHE OUVRANT KLFP NOIR                   | 3   |           |
| 21147      |       | cale d'étanchéité d'ouvrant de 24mm             | 2   |           |
| 21167      |       | Equerre à sertir ouvrant carré                  | 4   |           |
| 21178-FQ   | FQ    | poignée standard pour ouvrant carré noir        | 1   |           |
| 21189-TD   | TD    | FICHE MALE PAUMELLE KL-FP ASPECT INOX           | 3   |           |
| 21197      |       | RENOI D'ANGLE TEVR1550                          | 1   |           |
| 24233      |       | CREMONE GR40 GR180 TGKK1490                     | 1   |           |
| F 15264    |       | Dessin Elevation                                | 1   |           |
| KIT_21202  |       |   | 1   | 180       |
| KIT_PROL5  |       | KIT PROLONGATEUR TZKK1050 + TZKK1020            | 1   |           |
| SAV_201028 |       | Plan KL-FP 24-30 - OF1 Std avec DVI             | 1   |           |
| SENS_TG    |       | indique un ouvrant tirant gauche                | 1   |           |



**4. OF1**

**Profilés**

| Référence | Décor | Description                      | Dimension | Qté | Angle1 | Angle2 |
|-----------|-------|----------------------------------|-----------|-----|--------|--------|
| 06705     | FQ    | PARECLOSE PVC POUR OUVRANT       | 565,7     | 1   | 45     | 45     |
|           |       | KLTC information KLT Complément  | 282,85    |     |        |        |
|           |       | 34656 sur pareclose 06705        | 50        |     |        |        |
|           |       | 34656 sur pareclose 06705        | 515,7     |     |        |        |
| 06705     | FQ    | PARECLOSE PVC POUR OUVRANT       | 565,7     | 1   | 45     | 45     |
|           |       | KLTC information KLT Complément  | 282,85    |     |        |        |
| 06705     | FQ    | PARECLOSE PVC POUR OUVRANT       | 1439,7    | 1   | 45     | 45     |
|           |       | KLTC information KLT Complément  | 719,85    |     |        |        |
| 06705     | FQ    | PARECLOSE PVC POUR OUVRANT       | 1439,7    | 1   | 45     | 45     |
|           |       | KLTC information KLT Complément  | 719,85    |     |        |        |
| P6800     | VX    | OUVRANT KLINE 24MM CARRÉ         | 614,5     | 1   | 45     | 45     |
|           |       | KLT information KLT              | 307,25    |     |        |        |
|           |       | 33187 vissage des montants       | 25        |     |        |        |
|           |       | 33187 vissage des montants       | 589,5     |     |        |        |
|           |       | TH                               | /         |     |        |        |
|           |       | 33192 décompression SF tiercé    | 98        |     |        |        |
|           |       | 33192 décompression SF tiercé    | 516,5     |     |        |        |
| P6800     | VX    | OUVRANT KLINE 24MM CARRÉ         | 614,5     | 1   | 45     | 45     |
|           |       | KLT information KLT              | 307,25    |     |        |        |
|           |       | 33188 trou diamètre 3            | 52        |     |        |        |
|           |       | 33188 trou diamètre 3            | 232       |     |        |        |
|           |       | 33187 vissage des montants       | 589,5     |     |        |        |
|           |       | 33187 vissage des montants       | 25        |     |        |        |
|           |       | TB                               | /         |     |        |        |
|           |       | 33190F draine si rejet eau 06905 | 456,5     |     |        |        |
|           |       | 33190F draine si rejet eau 06905 | 158       |     |        |        |
| P6800     | VX    | OUVRANT KLINE 24MM CARRÉ         | 1488,5    | 1   | 45     | 45     |
|           |       | KLT information KLT              | 744,25    |     |        |        |
|           |       | 33205(GA) pose fiche à gauche    | 93        |     |        |        |
|           |       | 33205(GA) pose fiche à gauche    | 735,5     |     |        |        |
|           |       | 33205(GA) pose fiche à gauche    | 1378      |     |        |        |
|           |       | MG                               | /         |     |        |        |
| P6800     | VX    | OUVRANT KLINE 24MM CARRÉ         | 1488,5    | 1   | 45     | 45     |
|           |       | KLT information KLT              | 744,25    |     |        |        |
|           |       | 33181 boîtier crémone            | 198       |     |        |        |
|           |       | MD                               | /         |     |        |        |
|           |       | 31809 indicateur prolongateur    | 330,5     |     |        |        |
|           |       | 31809 indicateur prolongateur    | 930,5     |     |        |        |

**Joints**

| Référence | Décor | Description                  | Qté | Dimension  |
|-----------|-------|------------------------------|-----|------------|
| 02045     |       | JOINT EPDM CELLULAIRE K.LINE | 1   | 4 206,00 M |

**Accessoires**

| Référence | Décor | Description                                     | Qté | Dimension |
|-----------|-------|---|-----|-----------|
| 102216    |       | EQUERRE D' AFFLEUREMENT DE 10X1.2               | 4   |           |
| 14468     |       | Bloqueur De Crémone Lg 30mm                     | 1   |           |
| 16420     |       | COMPAS D'ARRET A FREIN (202.5000.306.B1)        | 1   |           |
| 18886     |       | VIS AUTO-PERCEUSE F/90 3.9x20 CARRE SR2 INOX A2 | 24  |           |
| 21021     |       | LIMITEUR DE COURSE TFHB0010                     | 1   |           |
| 21031     |       | Prolongateur de 600 TZKK1050                    | 1   |           |
| 21076     |       | Prolongateur de 400 TZKK1020                    | 1   |           |
| 21080     |       | VERROU TESC2020                                 | 1   |           |
| 21093     |       | VBA 4.5-30 pozi                                 | 4   |           |
| 21117-FQ  | FQ    | CACHE FICHE OUVRANT KLFP NOIR                   | 3   |           |
| 21147     |       | cale d'étanchéité d'ouvrant de 24mm             | 2   |           |
| 21167     |       | Equerre à sertir ouvrant carré                  | 4   |           |
| 21178-FQ  | FQ    | poignée standard pour ouvrant carré noir        | 1   |           |
| 21189-TD  | TD    | FICHE MALE PAUMELLE KL-FP ASPECT INOX           | 3   |           |
| 21197     |       | RENOI D'ANGLE TEVR1550                          | 1   |           |
| 24233     |       | CREMONE GR40 GR180 TGKK1490                     | 1   |           |
| 25122     |       | VERROUILLEUR ARRIERE AVEC AIMANT                | 1   |           |
| F_15264   |       | Dessin Elevation                                | 1   |           |
| KIT_21202 |       |   | 1   | 180       |

| <b>K1485985</b> |       | <b>028</b>                           | <b>1</b> | <b>141017</b> |
|-----------------|-------|--------------------------------------|----------|---------------|
| Référence       | Décor | Description                          | Qté      | Dimension     |
| KIT_PROL5       |       | KIT PROLONGATEUR TZKK1050 + TZKK1020 | 1        |               |
| SAV_201028      |       | Plan KL-FP 24-30 - OF1 Std avec DVI  | 1        |               |
| SENS_TD         |       | indique un ouvrant tirant droit      | 1        |               |

**5. OB1**

**Profilés**

| Référence | Décor | Description                      | Dimension | Qté | Angle1 | Angle2 |
|-----------|-------|----------------------------------|-----------|-----|--------|--------|
| 06705     | FQ    | PARECLOSE PVC POUR OUVRANT       | 728,2     | 1   | 45     | 45     |
|           |       | KLTC information KLT Complément  | 364,1     |     |        |        |
|           |       | 34656 sur pareclose 06705        | 50        |     |        |        |
|           |       | 34656 sur pareclose 06705        | 678,2     |     |        |        |
| 06705     | FQ    | PARECLOSE PVC POUR OUVRANT       | 728,2     | 1   | 45     | 45     |
|           |       | KLTC information KLT Complément  | 364,1     |     |        |        |
| 06705     | FQ    | PARECLOSE PVC POUR OUVRANT       | 1439,7    | 1   | 45     | 45     |
|           |       | KLTC information KLT Complément  | 719,85    |     |        |        |
| 06705     | FQ    | PARECLOSE PVC POUR OUVRANT       | 1439,7    | 1   | 45     | 45     |
|           |       | KLTC information KLT Complément  | 719,85    |     |        |        |
| P6800     | VX    | OUVRANT KLINE 24MM CARRÉ         | 777       | 1   | 45     | 45     |
|           |       | KLT information KLT              | 388,5     |     |        |        |
|           |       | 33187 vissage des montants       | 25        |     |        |        |
|           |       | 33187 vissage des montants       | 752       |     |        |        |
|           |       | TH                               | /         |     |        |        |
|           |       | 33192 décompression SF tiercé    | 98        |     |        |        |
|           |       | 33192 décompression SF tiercé    | 679       |     |        |        |
| P6800     | VX    | OUVRANT KLINE 24MM CARRÉ         | 777       | 1   | 45     | 45     |
|           |       | KLT information KLT              | 388,5     |     |        |        |
|           |       | 33187 vissage des montants       | 752       |     |        |        |
|           |       | 33187 vissage des montants       | 25        |     |        |        |
|           |       | TB                               | /         |     |        |        |
|           |       | 33190F draine si rejet eau 06905 | 619       |     |        |        |
|           |       | 33190F draine si rejet eau 06905 | 158       |     |        |        |
| P6800     | VX    | OUVRANT KLINE 24MM CARRÉ         | 1488,5    | 1   | 45     | 45     |
|           |       | KLT information KLT              | 744,25    |     |        |        |
|           |       | 33181 boitier crémone            | 198       |     |        |        |
|           |       | MD                               | /         |     |        |        |
|           |       | 31809 indicateur prolongateur    | 330,5     |     |        |        |
|           |       | 31809 indicateur prolongateur    | 930,5     |     |        |        |
| P6800     | VX    | OUVRANT KLINE 24MM CARRÉ         | 1488,5    | 1   | 45     | 45     |
|           |       | KLT information KLT              | 744,25    |     |        |        |
|           |       | 33182(P) Pose pivot bas OB       | 1441      |     |        |        |
|           |       | 33182 préperc pivot bas d'OB     | 1441      |     |        |        |
|           |       | MG                               | /         |     |        |        |
|           |       | 31809 indicateur prolongateur    | 783       |     |        |        |

**Joints**

| Référence | Décor | Description                  | Qté | Dimension  |
|-----------|-------|------------------------------|-----|------------|
| 02045     |       | JOINT EPDM CELLULAIRE K.LINE | 1   | 4 531,00 M |

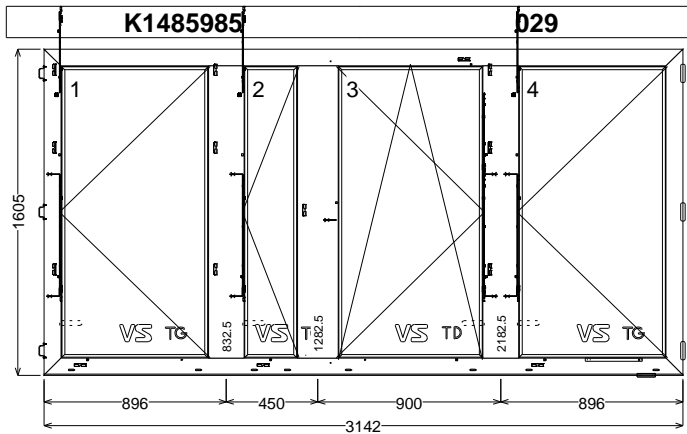
**Accessoires**

| Référence | Décor | Description                                     | Qté | Dimension |
|-----------|-------|---|-----|-----------|
| 102216    |       | EQUERRE D' AFFLEUREMENT DE 10X1.2               | 4   |           |
| 14468     |       | Bloqueur De Crémone Lg 30mm                     | 1   |           |
| 18886     |       | VIS AUTO-PERCEUSE F/90 3.9x20 CARRE SR2 INOX A2 | 23  |           |
| 20908     |       | vis a tole F/90 3.9x13 carré SR2 inox A2        | 11  |           |
| 21009     |       | AXE PALIER COMPAS                               | 1   |           |
| 21017     |       | Renvoi d'angle TEUL4241 pour TD                 | 1   |           |
| 21031     |       | Prolongateur de 600 TZKK1050                    | 1   |           |
| 21033     |       | FICHE D'ANGLE KF-D6X16/20 D5 TA C100            | 1   |           |
| 21036     |       | FICHE COMPAS 12/18/9                            | 1   |           |
| 21062-FQ  | FQ    | CACHE FICHE D'ANGLE A PERCER NOIR               | 1   |           |
| 21066-FQ  | FQ    | CACHE FICHE COMPAS NOIR                         | 1   |           |
| 21069     |       | Compas d'OB TSKK2020                            | 1   |           |
| 21076     |       | Prolongateur de 400 TZKK1020                    | 1   |           |
| 21093     |       | VBA 4.5-30 pozi                                 | 4   |           |
| 21147     |       | cale d'étanchéité d'ouvrant de 24mm             | 2   |           |
| 21167     |       | Equerre à sertir ouvrant carré                  | 4   |           |

| K1485985   |       | 028  | 1   | 141017    |
|------------|-------|--|-----|-----------|
| Référence  | Décor | Description                                  | Qté | Dimension |
| 21178-FQ   | FQ    | poignée standard pour ouvrant carré noir     | 1   |           |
| 21197      |       | RENOI D'ANGLE TEVR1550                       | 1   |           |
| 24233      |       | CREMONE GR40 GR180 TGKK1490                  | 1   |           |
| 25447      |       | RENOI D'ANGLE GR.2 AVEC AIMANT               | 1   |           |
| F_15264    |       | Dessin Elevation                             | 1   |           |
| KIT_21235  |       |  | 1   | 180       |
| KIT_PROL5  |       | KIT PROLONGATEUR TZKK1050 + TZKK1020         | 1   |           |
| SAV_201032 |       | Plan KL-FP 24-30 - OB1 standard et TBT - DVI | 1   |           |
| SENS_TD    |       | indique un ouvrant tirant droit              | 1   |           |

**Remplissages**

| Référence | Description             | Largeur | Hauteur | Surf. | Qté |
|-----------|-------------------------|---------|---------|-------|-----|
| 55040A    | VITRAGE 6/SW U 14/TBE 4 | 711     | 1423    | 1,01  | 1   |
| 55040A    | VITRAGE 6/SW U 14/TBE 4 | 549     | 1423    | 0,78  | 1   |
| 55040A    | VITRAGE 6/SW U 14/TBE 4 | 249     | 1423    | 0,35  | 1   |
| 55040A    | VITRAGE 6/SW U 14/TBE 4 | 711     | 1423    | 1,01  | 2   |



|                       |                        |        |
|-----------------------|------------------------|--------|
|                       | 1                      | 141017 |
| Service               | Vitré                  |        |
| Largeur               | 3142                   |        |
| Hauteur               | 1605                   |        |
| Allège                | Oui                    |        |
| Hauteur allège        | 1100                   |        |
| Gamme                 | Kline                  |        |
| Série                 | K-LINE CITY            |        |
| Modèle de dormant     | KLT ITE                |        |
| Système de parclose   | Standard               |        |
| Prise de mesure       | KL-CITY ITE - HORS PAE |        |
| Ass. Bissectrice      | KL-FP et K-LINE CITY   |        |
| Ass. Buttant          | KL-FP et K-LINE CITY   |        |
| Ass. Traverse         | KL-FP et K-LINE CITY   |        |
| Décor                 | VX [7016T classe II]   |        |
| Vue                   | Extérieure             |        |
| Pose                  | Non                    |        |
| Pose vitrage          | Oui                    |        |
| Date de création      | 08/02/2021 10:45:33    |        |
| Date modification     | 08/02/2021 10:59:06    |        |
| Décor Ouvrant Ext.    | VX                     |        |
| Décor Ouvrant Int.    | VX                     |        |
| Décor Pcl Ext repère  | VX                     |        |
| Décor Pcl Int repère  | VX                     |        |
| Décor coulisse simple | VX                     |        |
| Décor coulisse double | VX                     |        |
| MO Cumul Fabrication  | Non                    |        |
| MO Cumul Pose         | Non                    |        |
| MO Cumul Pose Vitrage | Non                    |        |

|   |   |
|---|---|
| Activer les VE pour K-LINE CITY   | Design intérieur Ouvrant KLT ?=Design Carré                         |
| Activation des VE pour les Gammes Exports=Gamme FRANCE  | Epaisseur de Vitrage ouvrant KLT ?=24mm                             |
| Pour quelle Affaire spécifique travaillez-vous ?=Aucune   | Design extérieur Ouvrant KLT ?=Black (Pareclose ext PVC)            |
| Quel est le centre de production ?=OUEST ALU  | Affaire Dormant Spécifique ?=Non                                    |
| Avec Ouvrant frappe KL-T  | Option Entrebailleur OF1 - HP=250/1000 (CT656/698) ? [PRESERIE]=Non |
| Prise de mesure KLCITY ?=ITE  | Avec Compas Limiteur à 90° ?=Choix par Dialogue (NN)                |
| Voulez vous des Plats collés ? [PRESERIE]=Non   | Type de Ferrage KLT ?=Standard                                      |
| Avec Occultation ? (Nulle VE Volet Roulant)=Non   | Choix Poignée Int. KLT ?=Poignée Standard                           |
| Position dans l'épaisseur du mur ?=Pose dans un précadre  | ouvrant Tirant Gauche   |
| Taille de l'aile ?=Sans Aile  | ouvrant Tirant Droit  |
| Profondeur de dormant ?=60  | Poids total de l'ouvrant en Kg(28,6)                                |
| Choix de l'Appui KLT ?=Appui Standard sans Aile   | Poids total de l'ouvrant en Kg(28,1)                                |
| Avec Accroche Ext en TB du Dormant KLT ?=Oui  | Poids total de l'ouvrant en Kg(11,5)                                |
| Voulez-vous une Bavette 07980 ?=Non   | <b>1 - 2. OF1 [180,0]</b>   |
| Fixation du Dormant ?=Sans Fixation   | Crémone TITAN   |
| Couleur des Accessoires Intérieurs ?=Noir   | VITRAGE 6/SW U 14/TBE 4   |
| Couleur des Accessoires Extérieurs ?=Noir   | <b>3. OB1 [180,0]</b>   |
| Habillage ?=Habillage horizontal filant   | Crémone TITAN   |
| Souhaitez vous une jonction par dilatation [PRESERIE]=Avec jonction dilatation à droite et gauche | VITRAGE 6/SW U 14/TBE 4   |
| Renfort sur la jonction par dilatation (sur oméga) ? [PRESERIE]=Non                               | <b>4. OF1 [180,0]</b>   |
| Traverse haute sans aile [KLCITY]=THD avec aile   | Crémone TITAN   |
| Montant gauche sans aile vue ext. [KLCITY]=MGD sans aile  | Avec Compas Limiteur d'Ouverture à 90°                              |
| Montant droit sans aile vue ext. [KLCITY]=MDD sans aile   | VITRAGE 6/SW U 14/TBE 4   |
| Choix de la bavette KLT ?=Sans Bavette  |   |

**Dormant**

**Profilsés**

| Référence | Décor | Description                              | Dimension | Qté | Angle1 | Angle2 |
|-----------|-------|--|-----------|-----|--------|--------|
| 07857     | VX    | PROFIL EXT RENO POUR REPRISE D HABILLAGE | 3142      | 1   | 90     | 90     |
|           |       | KLTC information KLT Complément          | 1571      |     |        |        |
|           |       | KLT information KLT                      | 1571      |     |        |        |
|           |       | 34598 fixation                           | 3042      |     |        |        |
|           |       | 34598 fixation                           | 2747,8    |     |        |        |
|           |       | 34598 fixation                           | 2453,6    |     |        |        |
|           |       | 34598 fixation                           | 2159,4    |     |        |        |
|           |       | 34598 fixation                           | 1865,2    |     |        |        |
|           |       | 34598 fixation                           | 1571      |     |        |        |
|           |       | 34598 fixation                           | 1276,8    |     |        |        |
|           |       | 34598 fixation                           | 982,6     |     |        |        |
|           |       | 34598 fixation                           | 688,4     |     |        |        |
|           |       | 34598 fixation                           | 394,2     |     |        |        |

| K1485985                         |        | 029   |           | 1   |        | 141017 |    |    |  |
|----------------------------------|--------|---|-----------|---|--------|--------|----|----|--|
| Référence                        | Décor  | Description   | Dimension | Qté   | Angle1 | Angle2 |    |    |  |
| B77971                           | VX     | 34598 fixation  | 100       |   |        |        |    |    |  |
|                                  |        | PROFIL DORMANT INTERMEDIAIRE T DIM 60x175 - FRANCAISE | 1476,5    | 1   | 90     | 90     |    |    |  |
|                                  |        | 33209 préperçage gâche 21023                          | 1437,5    |   |        |        |    |    |  |
|                                  |        | KLTC information KLT Complément                       | 738,25    |   |        |        |    |    |  |
|                                  |        | 33216(DR) pose platine à droite                       | 104,5     |   |        |        |    |    |  |
|                                  |        | 33216 platine usinage de secours                      | 104,5     |   |        |        |    |    |  |
|                                  |        | 33216(DR) pose platine à droite                       | 747       |   |        |        |    |    |  |
|                                  |        | 33216 platine usinage de secours                      | 747       |   |        |        |    |    |  |
|                                  |        | 33216(DR) pose platine à droite                       | 1389,5    |   |        |        |    |    |  |
|                                  |        | KLT information KLT                                   | 738,25    |   |        |        |    |    |  |
|                                  |        | 33221 repérage du bas                                 | 95,8      |   |        |        |    |    |  |
|                                  |        | 34507 gruge sur aile de 20                            | 1476,5    |   |        |        |    |    |  |
|                                  |        | 33209(OA) perçage OA 21023                            | 1437,5    |   |        |        |    |    |  |
|                                  |        | 33209 préperçage gâche 21023                          | 1055,5    |   |        |        |    |    |  |
|                                  |        | 33209(OA) perçage OA 21023                            | 1055,5    |   |        |        |    |    |  |
|                                  |        | 33209 préperçage gâche 21023                          | 457,5     |   |        |        |    |    |  |
|                                  |        | 33209(OA) perçage OA 21023                            | 457,5     |   |        |        |    |    |  |
| 34507 gruge sur aile de 20       | 0      |   |           |   |        |        |    |    |  |
| 33216 platine usinage de secours | 1389,5 |   |           |   |        |        |    |    |  |
| B77971                           | VX     | PROFIL DORMANT INTERMEDIAIRE T DIM 60x175 - FRANCAISE | 1476,5    | 1   | 90     | 90     |    |    |  |
|                                  |        | 34507 gruge sur aile de 20                            | 1476,5    |   |        |        |    |    |  |
|                                  |        | 34507 gruge sur aile de 20                            | 0         |   |        |        |    |    |  |
|                                  |        | 33209(OA) perçage OA 21023                            | 457,5     |   |        |        |    |    |  |
|                                  |        | 33209 préperçage gâche 21023                          | 457,5     |   |        |        |    |    |  |
|                                  |        | 33209(OA) perçage OA 21023                            | 1055,5    |   |        |        |    |    |  |
|                                  |        | 33209 préperçage gâche 21023                          | 1055,5    |   |        |        |    |    |  |
|                                  |        | 33209(OA) perçage OA 21023                            | 1437,5    |   |        |        |    |    |  |
|                                  |        | 33209 préperçage gâche 21023                          | 1437,5    |   |        |        |    |    |  |
|                                  |        | 33209(OA) perçage OA 21023                            | 457,5     |   |        |        |    |    |  |
|                                  |        | 33209 préperçage gâche 21023                          | 457,5     |   |        |        |    |    |  |
|                                  |        | 33209(OA) perçage OA 21023                            | 1055,5    |   |        |        |    |    |  |
|                                  |        | 33209 préperçage gâche 21023                          | 1055,5    |   |        |        |    |    |  |
|                                  |        | KLTC information KLT Complément                       | 738,25    |   |        |        |    |    |  |
|                                  |        | KLT information KLT                                   | 738,25    |   |        |        |    |    |  |
|                                  |        | B78001  | VX        | PROFIL DORMANT INTERMEDIAIRE T DIM 60x200 - FRANCAISE | 1476,5 | 1      | 90 | 90 |  |
|                                  |        |   |           | 33221 repérage du bas                                 | 95,8   |        |    |    |  |
| KLTC information KLT Complément  | 738,25 |   |           |   |        |        |    |    |  |
| 33216(DR) pose platine à droite  | 104,5  |   |           |   |        |        |    |    |  |
| 33216 platine usinage de secours | 104,5  |   |           |   |        |        |    |    |  |
| 33216(DR) pose platine à droite  | 747    |   |           |   |        |        |    |    |  |
| 33216 platine usinage de secours | 747    |   |           |   |        |        |    |    |  |
| KLT information KLT              | 738,25 |   |           |   |        |        |    |    |  |
| 33216 platine usinage de secours | 1389,5 |   |           |   |        |        |    |    |  |
| 34507 gruge sur aile de 20       | 1476,5 |   |           |   |        |        |    |    |  |
| 33209 préperçage gâche 21023     | 748,5  |   |           |   |        |        |    |    |  |
| 33209(OA) perçage OA 21023       | 748,5  |   |           |   |        |        |    |    |  |
| 33207(D et F) pivot OB 5 trous   | 11     |   |           |   |        |        |    |    |  |
| 35039 Indicateur palier OB       | 34     |   |           |   |        |        |    |    |  |
| 33207(D et F) pivot OB 5 trous   | 1464,5 |   |           |   |        |        |    |    |  |
| 34507 gruge sur aile de 20       | 0      |   |           |   |        |        |    |    |  |
| 33216(DR) pose platine à droite  | 1389,5 |   |           |   |        |        |    |    |  |
| B78731                           | VX     | PROFIL DORMANT L DIM 60 X 83.5 - FRANCAISE            | 1603,5    | 1   | 45     | 45     |    |    |  |
|                                  |        | 33216 platine usinage de secours                      | 1453      |   |        |        |    |    |  |
|                                  |        | 33216(DR) pose platine à droite                       | 1453      |   |        |        |    |    |  |
|                                  |        | 33216 platine usinage de secours                      | 810,5     |   |        |        |    |    |  |
|                                  |        | 33216(DR) pose platine à droite                       | 810,5     |   |        |        |    |    |  |
|                                  |        | 33216 platine usinage de secours                      | 168       |   |        |        |    |    |  |
|                                  |        | 33216(DR) pose platine à droite                       | 168       |   |        |        |    |    |  |
|                                  |        | 35706 réception équerre 100871                        | 1483,5    |   |        |        |    |    |  |
|                                  |        | 35706 réception équerre 100871                        | 801,75    |   |        |        |    |    |  |
|                                  |        | 35706 réception équerre 100871                        | 120       |   |        |        |    |    |  |
|                                  |        | KLTC information KLT Complément                       | 801,75    |   |        |        |    |    |  |
|                                  |        | KLT information KLT                                   | 801,75    |   |        |        |    |    |  |
|                                  |        | MD  | /         |   |        |        |    |    |  |
| B78731                           | VX     | PROFIL DORMANT L DIM 60 X 83.5 - FRANCAISE            | 1603,5    | 1   | 45     | 45     |    |    |  |
|                                  |        | 33209(OA) perçage OA 21023                            | 1082,5    |   |        |        |    |    |  |
|                                  |        | 33209 préperçage gâche 21023                          | 1082,5    |   |        |        |    |    |  |
|                                  |        | 33209(P) pose gâche 21023 DORM                        | 1082,5    |   |        |        |    |    |  |
|                                  |        | 33209(OA) perçage OA 21023                            | 484,5     |   |        |        |    |    |  |
| 33209 préperçage gâche 21023     | 484,5  |   |           |   |        |        |    |    |  |

| K1485985  |       | 029  |           | 1   |        | 141017 |  |
|-----------|-------|--|-----------|-----|--------|--------|--|
| Référence | Décor | Description                                | Dimension | Qté | Angle1 | Angle2 |  |
|           |       | 33209(P) pose gâche 21023 DORM             | 484,5     |     |        |        |  |
|           |       | 33209(OA) perçage OA 21023                 | 102,5     |     |        |        |  |
|           |       | 33209 préperçage gâche 21023               | 102,5     |     |        |        |  |
|           |       | 33209(P) pose gâche 21023 DORM             | 102,5     |     |        |        |  |
|           |       | 35705 fixation équerre 100871              | 1483,5    |     |        |        |  |
|           |       | 35705 fixation équerre 100871              | 801,75    |     |        |        |  |
|           |       | 35705 fixation équerre 100871              | 120       |     |        |        |  |
|           |       | KLTC information KLT Complément            | 801,75    |     |        |        |  |
|           |       | KLT information KLT                        | 801,75    |     |        |        |  |
|           |       | MG   | /         |     |        |        |  |
| B7873I    | VX    | PROFIL DORMANT L DIM 60 X 83.5 - FRANCAISE | 3142      | 1   | 45     | 45     |  |
|           |       | 34500 drainage TB                          | 1496      |     |        |        |  |
|           |       | 33209(P) pose gâche 21023 DORM             | 177       |     |        |        |  |
|           |       | 33209 préperçage gâche 21023               | 177       |     |        |        |  |
|           |       | 33209(OA) perçage OA 21023                 | 177       |     |        |        |  |
|           |       | 34500 drainage TB                          | 133,5     |     |        |        |  |
|           |       | 34500 drainage TB                          | 758,5     |     |        |        |  |
|           |       | 33209(P) pose gâche 21023 DORM             | 1077      |     |        |        |  |
|           |       | 33209 préperçage gâche 21023               | 1077      |     |        |        |  |
|           |       | 33209(OA) perçage OA 21023                 | 1077      |     |        |        |  |
|           |       | 34500 drainage TB                          | 1033,5    |     |        |        |  |
|           |       | 34500 drainage TB                          | 1196      |     |        |        |  |
|           |       | TB   | /         |     |        |        |  |
|           |       | 33214(P) pose gache STD OB DORM            | 2029      |     |        |        |  |
|           |       | 35190 reprise trav 175mm                   | 2246      |     |        |        |  |
|           |       | 34500 drainage TB                          | 2108,5    |     |        |        |  |
|           |       | 33207(1P) pivot ob 1 trou bas              | 1408,5    |     |        |        |  |
|           |       | 33209(P) pose gâche 21023 DORM             | 2427      |     |        |        |  |
|           |       | 33209 préperçage gâche 21023               | 2427      |     |        |        |  |
|           |       | 33209(OA) perçage OA 21023                 | 2427      |     |        |        |  |
|           |       | 34500 drainage TB                          | 2383,5    |     |        |        |  |
|           |       | 34500 drainage TB                          | 3008,5    |     |        |        |  |
|           |       | 33631 palier 16419 pour compas             | 2961,5    |     |        |        |  |
|           |       | 35190 reprise trav 175mm                   | 896       |     |        |        |  |
|           |       | 34775 reprise trav 200mm                   | 1346      |     |        |        |  |
|           |       | 33214 préperçage gache STD OB              | 2029      |     |        |        |  |
| B7873I    | VX    | PROFIL DORMANT L DIM 60 X 83.5 - FRANCAISE | 3142      | 1   | 45     | 45     |  |
|           |       | 35190 reprise trav 175mm                   | 2246      |     |        |        |  |
|           |       | 34775 reprise trav 200mm                   | 1796      |     |        |        |  |
|           |       | 35190 reprise trav 175mm                   | 896       |     |        |        |  |
|           |       | 33207(1PH) pivot ob 1 trou haut            | 1733,5    |     |        |        |  |
|           |       | 33209(OA) perçage OA 21023                 | 1077,5    |     |        |        |  |
|           |       | 33209 préperçage gâche 21023               | 1077,5    |     |        |        |  |
|           |       | 33209(P) pose gâche 21023 DORM             | 1077,5    |     |        |        |  |
|           |       | KLTC information KLT Complément            | 1571      |     |        |        |  |
|           |       | KLT information KLT                        | 1571      |     |        |        |  |
|           |       | TH   | /         |     |        |        |  |

**Joints**

| Référence | Décor | Description                        | Qté | Dimension  |
|-----------|-------|------------------------------------|-----|------------|
| 02721     |       | CORDE CELLULAIRE EPDM DIAM.4       | 1   | 3 142,00 M |
| 02723     |       | JOINT DE TAPEE KLT                 | 1   | 16 262,00  |
| 02731     |       | JOINT EPDM NOIR COMPACT            | 1   | 12 633,00  |
| 02735     |       | Joint pour jonction par dilatation | 1   | 3 207,00 M |

**Accessoires**

| Référence | Décor | Description  | Qté | Dimension |
|-----------|-------|--|-----|-----------|
| 100382    |       | EQUERRE A SERTIR DE 46.1 PROFIL 05605 LG=7.6MM         | 4   |           |
| 100383    |       | EQUERRE A SERTIR DE 46.1 PROFIL 05605 LG=13.7MM        | 2   |           |
| 100511    |       | EQUERRE A SERTIR DE 46.1 PROFIL 05605 LG=13.7MM USINEE | 2   |           |
| 100871    |       | OMEGA ECLISSAGE POUR DILATATION                        | 3   |           |
| 102084    |       | Notice de pose KLT ITE                                 | 1   |           |
| 102113    |       | VIS VBA TC 5x16 POZI                                   | 12  |           |
| 16419     |       | ACCES.COMPAS A FREIN SCH1/CRT25(202.0000.4.053.B1)     | 1   |           |
| 16882     |       | VIS A TOLE F/80 4.2X19 CARRE SR2 INOX A2               | 2   |           |
| 16889-FQ  | FQ    | BUSETTE SANS VOLET NOIRE                               | 8   |           |

| K1485985        |       | 029  | 1   | 141017    |
|-----------------|-------|--|-----|-----------|
| Référence       | Décor | Description  | Qté | Dimension |
| 18886           |       | VIS AUTO-PERCEUSE F/90 3.9x20<br>CARRE SR2 INOX A2     | 28  |           |
| 20440           |       | CALE ISOLATRICE PVC DE 89 MM<br>POUR PATTE DE FIXATION | 3   |           |
| 20908           |       | vis a tole F/90 3.9x13 carré SR2 inox<br>A2            | 18  |           |
| 21003           |       | GACHE DE PIVOTEMENT OB STD                             | 1   |           |
| 21010           |       | PALIER COMPAS A FREIN PVC<br>D.3X3                     | 1   |           |
| 21023           |       | GACHE ROULEAU TITAN POUR<br>KLFP                       | 16  |           |
| 21063-FQ        | FQ    | CACHE HAUT PALIER BAS NOIR                             | 1   |           |
| 21064-FQ        | FQ    | CACHE BAS PALIER BAS NOIR                              | 1   |           |
| 21065-FQ        | FQ    | CACHE PALIER HAUT NOIR                                 | 1   |           |
| 21084           |       | PALIER D'ANGLE PVC D.3X3/3                             | 1   |           |
| 21118-FQ        | FQ    | CACHE FICHE PLATINE DORMANT<br>KLFP NOIR               | 9   |           |
| 21190-TD        | TD    | PLATINE POUR PAUMELLE KL-FP<br>ANODISE                 | 9   |           |
| 22259           |       | CALE DE TRANSPORT KLFP                                 | 8   |           |
| 22794_PC        |       | Déclaration de Performance :<br>Règlement CE           | 1   |           |
| 24291           |       | EQUERRE D'AFFLEUREMENT<br>16,5x1,5                     | 4   |           |
| 24387           |       | PIECE D'ANGLE DORMANT COUPE<br>DROITE-DROITE           | 8   |           |
| 24388           |       | PIECE D'ANGLE DORMANT COUPE<br>DROITE-GAUCHE           | 8   |           |
| 24882           |       | EMBOUT DE COMPRESSION POUR<br>TRAVERSE                 | 12  |           |
| 25551           |       | VIS A TOLE TCL SR2 4.8x80 INOX<br>A2 - ISO 7049        | 24  |           |
| EtiquetteNfA300 |       | Étiquette NF A300 pour certification<br>KLT            | 1   |           |

1. OF1

Profilsés

| Référence | Décor | Description                      | Dimension | Qté | Angle1 | Angle2 |
|-----------|-------|----------------------------------|-----------|-----|--------|--------|
| 06705     | FQ    | PARECLOSE PVC POUR OUVRANT       | 728,2     | 1   | 45     | 45     |
|           |       | KLTC information KLT Complément  | 364,1     |     |        |        |
|           |       | 34656 sur pareclose 06705        | 50        |     |        |        |
|           |       | 34656 sur pareclose 06705        | 678,2     |     |        |        |
| 06705     | FQ    | PARECLOSE PVC POUR OUVRANT       | 728,2     | 1   | 45     | 45     |
|           |       | KLTC information KLT Complément  | 364,1     |     |        |        |
| 06705     | FQ    | PARECLOSE PVC POUR OUVRANT       | 1439,7    | 1   | 45     | 45     |
|           |       | KLTC information KLT Complément  | 719,85    |     |        |        |
| 06705     | FQ    | PARECLOSE PVC POUR OUVRANT       | 1439,7    | 1   | 45     | 45     |
|           |       | KLTC information KLT Complément  | 719,85    |     |        |        |
| P6800     | VX    | OUVRANT KLINE 24MM CARRÉ         | 777       | 1   | 45     | 45     |
|           |       | KLT information KLT              | 388,5     |     |        |        |
|           |       | 33187 vissage des montants       | 25        |     |        |        |
|           |       | 33187 vissage des montants       | 752       |     |        |        |
|           |       | TH                               | /         |     |        |        |
|           |       | 33192 décompression SF tiercé    | 98        |     |        |        |
|           |       | 33192 décompression SF tiercé    | 679       |     |        |        |
| P6800     | VX    | OUVRANT KLINE 24MM CARRÉ         | 777       | 1   | 45     | 45     |
|           |       | KLT information KLT              | 388,5     |     |        |        |
|           |       | 33187 vissage des montants       | 752       |     |        |        |
|           |       | 33187 vissage des montants       | 25        |     |        |        |
|           |       | TB                               | /         |     |        |        |
|           |       | 33190F draine si rejet eau 06905 | 619       |     |        |        |
|           |       | 33190F draine si rejet eau 06905 | 158       |     |        |        |
| P6800     | VX    | OUVRANT KLINE 24MM CARRÉ         | 1488,5    | 1   | 45     | 45     |
|           |       | KLT information KLT              | 744,25    |     |        |        |
|           |       | 33205(DR) pose fiche à droite    | 1395,5    |     |        |        |
|           |       | 33205(DR) pose fiche à droite    | 753       |     |        |        |
|           |       | 33205(DR) pose fiche à droite    | 110,5     |     |        |        |
|           |       | MD                               | /         |     |        |        |
| P6800     | VX    | OUVRANT KLINE 24MM CARRÉ         | 1488,5    | 1   | 45     | 45     |
|           |       | KLT information KLT              | 744,25    |     |        |        |
|           |       | 33181 boitier crémone            | 1290,5    |     |        |        |
|           |       | MG                               | /         |     |        |        |
|           |       | 31809 indicateur prolongateur    | 1158      |     |        |        |
|           |       | 31809 indicateur prolongateur    | 558       |     |        |        |

**K1485985**

**029**

**1**

**141017**

**Joints**

| Référence | Décor | Description                  | Qté | Dimension  |
|-----------|-------|------------------------------|-----|------------|
| 02045     |       | JOINT EPDM CELLULAIRE K.LINE | 1   | 4 531,00 M |

**Accessoires**

| Référence  | Décor | Description                                     | Qté | Dimension |
|------------|-------|---|-----|-----------|
| 102216     |       | EQUERRE D' AFFLEUREMENT DE 10X1.2               | 4   |           |
| 14468      |       | Bloqueur De Crémone Lq 30mm                     | 1   |           |
| 18886      |       | VIS AUTO-PERCEUSE F/90 3.9x20 CARRE SR2 INOX A2 | 20  |           |
| 21021      |       | LIMITEUR DE COURSE TFHB0010                     | 1   |           |
| 21031      |       | Prolongateur de 600 TZKK1050                    | 1   |           |
| 21076      |       | Prolongateur de 400 TZKK1020                    | 1   |           |
| 21080      |       | VERROU TESC2020                                 | 1   |           |
| 21093      |       | VBA 4.5-30 pozi                                 | 4   |           |
| 21117-FQ   | FQ    | CACHE FICHE OUVRANT KLFP NOIR                   | 3   |           |
| 21147      |       | cale d'étanchéité d'ouvrant de 24mm             | 2   |           |
| 21167      |       | Equerre à sertir ouvrant carré                  | 4   |           |
| 21178-FQ   | FQ    | poignée standard pour ouvrant carré noir        | 1   |           |
| 21189-TD   | TD    | FICHE MALE PAUMELLE KL-FP ASPECT INOX           | 3   |           |
| 21197      |       | RENOI D'ANGLE TEVR1550                          | 1   |           |
| 24233      |       | CREMONE GR40 GR180 TGKK1490                     | 1   |           |
| 25122      |       | VERROUILLEUR ARRIERE AVEC AIMANT                | 1   |           |
| F_15264    |       | Dessin Elevation                                | 1   |           |
| KIT_21202  |       |   | 1   | 180       |
| KIT_PROL5  |       | KIT PROLONGATEUR TZKK1050 + TZKK1020            | 1   |           |
| SAV_201028 |       | Plan KL-FP 24-30 - OF1 Std avec DVI             | 1   |           |
| SENS_TG    |       | indique un ouvrant tirant gauche                | 1   |           |

**2. OF1**

**Profilsés**

| Référence | Décor | Description                      | Dimension | Qté | Angle1 | Angle2 |
|-----------|-------|----------------------------------|-----------|-----|--------|--------|
| 06705     | FQ    | PARECLOSE PVC POUR OUVRANT       | 265,7     | 1   | 45     | 45     |
|           |       | KLTC information KLT Complément  | 132,85    |     |        |        |
| 06705     | FQ    | PARECLOSE PVC POUR OUVRANT       | 265,7     | 1   | 45     | 45     |
|           |       | KLTC information KLT Complément  | 132,85    |     |        |        |
|           |       | 34656 sur pareclose 06705        | 50        |     |        |        |
|           |       | 34656 sur pareclose 06705        | 215,7     |     |        |        |
| 06705     | FQ    | PARECLOSE PVC POUR OUVRANT       | 1439,7    | 1   | 45     | 45     |
|           |       | KLTC information KLT Complément  | 719,85    |     |        |        |
| 06705     | FQ    | PARECLOSE PVC POUR OUVRANT       | 1439,7    | 1   | 45     | 45     |
|           |       | KLTC information KLT Complément  | 719,85    |     |        |        |
| P6800     | VX    | OUVRANT KLINE 24MM CARRÉ         | 314,5     | 1   | 45     | 45     |
|           |       | KLT information KLT              | 157,25    |     |        |        |
|           |       | 33187 vissage des montants       | 289,5     |     |        |        |
|           |       | 33187 vissage des montants       | 25        |     |        |        |
|           |       | TB                               | /         |     |        |        |
|           |       | 33190F draine si rejet eau 06905 | 156,5     |     |        |        |
|           |       | 33190F draine si rejet eau 06905 | 158       |     |        |        |
| P6800     | VX    | OUVRANT KLINE 24MM CARRÉ         | 314,5     | 1   | 45     | 45     |
|           |       | KLT information KLT              | 157,25    |     |        |        |
|           |       | 33187 vissage des montants       | 25        |     |        |        |
|           |       | 33187 vissage des montants       | 289,5     |     |        |        |
|           |       | TH                               | /         |     |        |        |
|           |       | 33192 décompression SF tiercé    | 157,25    |     |        |        |
| P6800     | VX    | OUVRANT KLINE 24MM CARRÉ         | 1488,5    | 1   | 45     | 45     |
|           |       | KLT information KLT              | 744,25    |     |        |        |
|           |       | 33181 boîtier crémone            | 1290,5    |     |        |        |
|           |       | MG                               | /         |     |        |        |
|           |       | 31809 indicateur prolongateur    | 1158      |     |        |        |
|           |       | 31809 indicateur prolongateur    | 558       |     |        |        |
| P6800     | VX    | OUVRANT KLINE 24MM CARRÉ         | 1488,5    | 1   | 45     | 45     |
|           |       | KLT information KLT              | 744,25    |     |        |        |
|           |       | 33205(DR) pose fiche à droite    | 1395,5    |     |        |        |
|           |       | 33205(DR) pose fiche à droite    | 753       |     |        |        |
|           |       | 33205(DR) pose fiche à droite    | 110,5     |     |        |        |
|           |       | MD                               | /         |     |        |        |



**K1485985**

**029**

**1**

**141017**

**Joints**

| Référence | Décor | Description                  | Qté | Dimension  |
|-----------|-------|------------------------------|-----|------------|
| 02045     |       | JOINT EPDM CELLULAIRE K.LINE | 1   | 3 606,00 M |

**Accessoires**

| Référence  | Décor | Description                                     | Qté | Dimension |
|------------|-------|---|-----|-----------|
| 102216     |       | EQUERRE D' AFFLEUREMENT DE 10X1.2               | 4   |           |
| 14468      |       | Bloqueur De Crémone Lq 30mm                     | 1   |           |
| 18886      |       | VIS AUTO-PERCEUSE F/90 3.9x20 CARRE SR2 INOX A2 | 20  |           |
| 21021      |       | LIMITEUR DE COURSE TFHB0010                     | 1   |           |
| 21031      |       | Prolongateur de 600 TZKK1050                    | 1   |           |
| 21076      |       | Prolongateur de 400 TZKK1020                    | 1   |           |
| 21080      |       | VERROU TESC2020                                 | 1   |           |
| 21093      |       | VBA 4.5-30 pozi                                 | 4   |           |
| 21117-FQ   | FQ    | CACHE FICHE OUVRANT KLFP NOIR                   | 3   |           |
| 21147      |       | cale d'étanchéité d'ouvrant de 24mm             | 2   |           |
| 21167      |       | Equerre à sertir ouvrant carré                  | 4   |           |
| 21178-FQ   | FQ    | poignée standard pour ouvrant carré noir        | 1   |           |
| 21189-TD   | TD    | FICHE MALE PAUMELLE KL-FP ASPECT INOX           | 3   |           |
| 21197      |       | RENOI D'ANGLE TEVR1550                          | 1   |           |
| 24233      |       | CREMONE GR40 GR180 TGKK1490                     | 1   |           |
| F_15264    |       | Dessin Elevation                                | 1   |           |
| KIT_21202  |       |   | 1   | 180       |
| KIT_PROL5  |       | KIT PROLONGATEUR TZKK1050 + TZKK1020            | 1   |           |
| SAV_201028 |       | Plan KL-FP 24-30 - OF1 Std avec DVI             | 1   |           |
| SENS_TG    |       | indique un ouvrant tirant gauche                | 1   |           |

**3. OB1**

**Profilés**

| Référence | Décor | Description                      | Dimension | Qté | Angle1 | Angle2 |
|-----------|-------|----------------------------------|-----------|-----|--------|--------|
| 06705     | FQ    | PARECLOSE PVC POUR OUVRANT       | 715,7     | 1   | 45     | 45     |
|           |       | KLTC information KLT Complément  | 357,85    |     |        |        |
|           |       | 34656 sur pareclose 06705        | 50        |     |        |        |
|           |       | 34656 sur pareclose 06705        | 665,7     |     |        |        |
| 06705     | FQ    | PARECLOSE PVC POUR OUVRANT       | 715,7     | 1   | 45     | 45     |
|           |       | KLTC information KLT Complément  | 357,85    |     |        |        |
| 06705     | FQ    | PARECLOSE PVC POUR OUVRANT       | 1439,7    | 1   | 45     | 45     |
|           |       | KLTC information KLT Complément  | 719,85    |     |        |        |
| 06705     | FQ    | PARECLOSE PVC POUR OUVRANT       | 1439,7    | 1   | 45     | 45     |
|           |       | KLTC information KLT Complément  | 719,85    |     |        |        |
| P6800     | VX    | OUVRANT KLINE 24MM CARRÉ         | 764,5     | 1   | 45     | 45     |
|           |       | KLT information KLT              | 382,25    |     |        |        |
|           |       | 33187 vissage des montants       | 739,5     |     |        |        |
|           |       | 33187 vissage des montants       | 25        |     |        |        |
|           |       | TB                               | /         |     |        |        |
|           |       | 33190F draine si rejet eau 06905 | 606,5     |     |        |        |
|           |       | 33190F draine si rejet eau 06905 | 158       |     |        |        |
| P6800     | VX    | OUVRANT KLINE 24MM CARRÉ         | 764,5     | 1   | 45     | 45     |
|           |       | KLT information KLT              | 382,25    |     |        |        |
|           |       | 33187 vissage des montants       | 25        |     |        |        |
|           |       | 33187 vissage des montants       | 739,5     |     |        |        |
|           |       | TH                               | /         |     |        |        |
|           |       | 33192 décompression SF tiercé    | 98        |     |        |        |
|           |       | 33192 décompression SF tiercé    | 666,5     |     |        |        |
| P6800     | VX    | OUVRANT KLINE 24MM CARRÉ         | 1488,5    | 1   | 45     | 45     |
|           |       | KLT information KLT              | 744,25    |     |        |        |
|           |       | 33181 boitier crémone            | 198       |     |        |        |
|           |       | MD                               | /         |     |        |        |
|           |       | 31809 indicateur prolongateur    | 330,5     |     |        |        |
|           |       | 31809 indicateur prolongateur    | 930,5     |     |        |        |
| P6800     | VX    | OUVRANT KLINE 24MM CARRÉ         | 1488,5    | 1   | 45     | 45     |
|           |       | KLT information KLT              | 744,25    |     |        |        |
|           |       | 33182(P) Pose pivot bas OB       | 1441      |     |        |        |
|           |       | 33182 préperç pivot bas d'OB     | 1441      |     |        |        |
|           |       | MG                               | /         |     |        |        |
|           |       | 31809 indicateur prolongateur    | 783       |     |        |        |

|                 |            |          |               |
|-----------------|------------|----------|---------------|
| <b>K1485985</b> | <b>029</b> | <b>1</b> | <b>141017</b> |
|-----------------|------------|----------|---------------|

**Joints**

| Référence | Décor | Description                  | Qté | Dimension  |
|-----------|-------|------------------------------|-----|------------|
| 02045     |       | JOINT EPDM CELLULAIRE K.LINE | 1   | 4 506,00 M |

**Accessoires**

| Référence  | Décor | Description                                     | Qté | Dimension |
|------------|-------|---|-----|-----------|
| 102216     |       | EQUERRE D' AFFLEUREMENT DE 10X1.2               | 4   |           |
| 14468      |       | Bloqueur De Crémone Lg 30mm                     | 1   |           |
| 18886      |       | VIS AUTO-PERCEUSE F/90 3.9x20 CARRE SR2 INOX A2 | 23  |           |
| 20908      |       | vis a tole F/90 3.9x13 carré SR2 inox A2        | 11  |           |
| 21009      |       | AXE PALIER COMPAS                               | 1   |           |
| 21017      |       | Renvoi d'angle TEUL4241 pour TD                 | 1   |           |
| 21031      |       | Prolongateur de 600 TZKK1050                    | 1   |           |
| 21033      |       | FICHE D'ANGLE KF-D6X16/20 D5 TA C100            | 1   |           |
| 21036      |       | FICHE COMPAS 12/18/9                            | 1   |           |
| 21062-FQ   | FQ    | CACHE FICHE D'ANGLE A PERCER NOIR               | 1   |           |
| 21066-FQ   | FQ    | CACHE FICHE COMPAS NOIR                         | 1   |           |
| 21069      |       | Compas d'OB TSKK2020                            | 1   |           |
| 21076      |       | Prolongateur de 400 TZKK1020                    | 1   |           |
| 21093      |       | VBA 4.5-30 pozi                                 | 4   |           |
| 21147      |       | cale d'étanchéité d'ouvrant de 24mm             | 2   |           |
| 21167      |       | Equerre à sertir ouvrant carré                  | 4   |           |
| 21178-FQ   | FQ    | poignée standard pour ouvrant carré noir        | 1   |           |
| 21197      |       | RENOI D'ANGLE TEVR1550                          | 1   |           |
| 24233      |       | CREMONE GR40 GR180 TGKK1490                     | 1   |           |
| 25447      |       | RENOI D'ANGLE GR.2 AVEC AIMANT                  | 1   |           |
| F_15264    |       | Dessin Elevation                                | 1   |           |
| KIT_21235  |       |   | 1   | 180       |
| KIT_PROL5  |       | KIT PROLONGATEUR TZKK1050 + TZKK1020            | 1   |           |
| SAV_201032 |       | Plan KL-FP 24-30 - OB1 standard et TBT - DVI    | 1   |           |
| SENS_TD    |       | indique un ouvrant tirant droit                 | 1   |           |

**4. OF1**

**Profilés**

| Référence | Décor | Description                      | Dimension | Qté | Angle1 | Angle2 |
|-----------|-------|----------------------------------|-----------|-----|--------|--------|
| 06705     | FQ    | PARECLOSE PVC POUR OUVRANT       | 728,2     | 1   | 45     | 45     |
|           |       | KLTC information KLT Complément  | 364,1     |     |        |        |
| 06705     | FQ    | PARECLOSE PVC POUR OUVRANT       | 728,2     | 1   | 45     | 45     |
|           |       | KLTC information KLT Complément  | 364,1     |     |        |        |
|           |       | 34656 sur pareclose 06705        | 50        |     |        |        |
|           |       | 34656 sur pareclose 06705        | 678,2     |     |        |        |
| 06705     | FQ    | PARECLOSE PVC POUR OUVRANT       | 1439,7    | 1   | 45     | 45     |
|           |       | KLTC information KLT Complément  | 719,85    |     |        |        |
| 06705     | FQ    | PARECLOSE PVC POUR OUVRANT       | 1439,7    | 1   | 45     | 45     |
|           |       | KLTC information KLT Complément  | 719,85    |     |        |        |
| P6800     | VX    | OUVRANT KLINE 24MM CARRÉ         | 777       | 1   | 45     | 45     |
|           |       | KLT information KLT              | 388,5     |     |        |        |
|           |       | 33187 vissage des montants       | 25        |     |        |        |
|           |       | 33187 vissage des montants       | 752       |     |        |        |
|           |       | TH                               | /         |     |        |        |
|           |       | 33192 décompression SF tiercé    | 98        |     |        |        |
|           |       | 33192 décompression SF tiercé    | 679       |     |        |        |
| P6800     | VX    | OUVRANT KLINE 24MM CARRÉ         | 777       | 1   | 45     | 45     |
|           |       | KLT information KLT              | 388,5     |     |        |        |
|           |       | 33188 trou diamètre 3            | 359       |     |        |        |
|           |       | 33188 trou diamètre 3            | 629       |     |        |        |
|           |       | 33187 vissage des montants       | 752       |     |        |        |
|           |       | 33187 vissage des montants       | 25        |     |        |        |
|           |       | TB                               | /         |     |        |        |
|           |       | 33190F draine si rejet eau 06905 | 619       |     |        |        |
|           |       | 33190F draine si rejet eau 06905 | 158       |     |        |        |
| P6800     | VX    | OUVRANT KLINE 24MM CARRÉ         | 1488,5    | 1   | 45     | 45     |
|           |       | KLT information KLT              | 744,25    |     |        |        |
|           |       | 33205(DR) pose fiche à droite    | 1395,5    |     |        |        |
|           |       | 33205(DR) pose fiche à droite    | 753       |     |        |        |
|           |       | 33205(DR) pose fiche à droite    | 110,5     |     |        |        |

| K1485985  |       | 029                           |           | 1   |        | 141017 |  |
|-----------|-------|-------------------------------|-----------|-----|--------|--------|--|
| Référence | Décor | Description                   | Dimension | Qté | Angle1 | Angle2 |  |
|           |       | MD                            | /         |     |        |        |  |
| P6800     | VX    | OUVRANT KLINE 24MM CARRÉ      | 1488,5    | 1   | 45     | 45     |  |
|           |       | KLT information KLT           | 744,25    |     |        |        |  |
|           |       | 33181 boîtier crémone         | 1290,5    |     |        |        |  |
|           |       | MG                            | /         |     |        |        |  |
|           |       | 31809 indicateur prolongateur | 1158      |     |        |        |  |
|           |       | 31809 indicateur prolongateur | 558       |     |        |        |  |

**Joints**

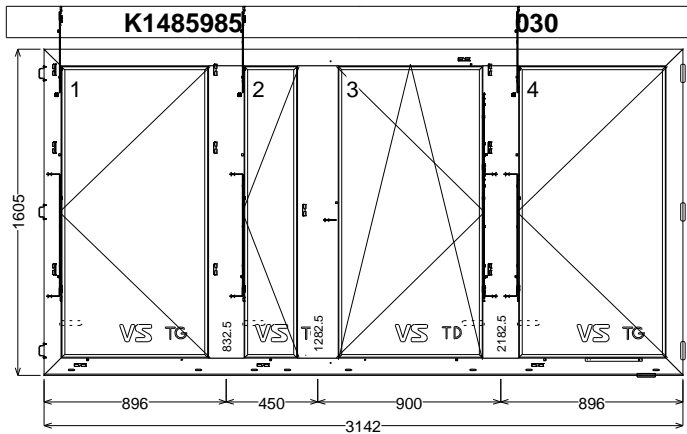
| Référence | Décor | Description                  | Qté | Dimension  |
|-----------|-------|------------------------------|-----|------------|
| 02045     |       | JOINT EPDM CELLULAIRE K.LINE | 1   | 4 531,00 M |

**Accessoires**

| Référence  | Décor | Description                                      | Qté | Dimension |
|------------|-------|--|-----|-----------|
| 102216     |       | EQUERRE D' AFFLEUREMENT DE 10X1.2                | 4   |           |
| 14468      |       | Bloqueur De Crémone Lq 30mm                      | 1   |           |
| 16418      |       | COMPAS D'ARRET A FREIN CRT25 (202.5000.0.307.B1) | 1   |           |
| 18886      |       | VIS AUTO-PERCEUSE F/90 3.9x20 CARRE SR2 INOX A2  | 24  |           |
| 21021      |       | LIMITEUR DE COURSE TFHB0010                      | 1   |           |
| 21031      |       | Prolongateur de 600 TZKK1050                     | 1   |           |
| 21076      |       | Prolongateur de 400 TZKK1020                     | 1   |           |
| 21080      |       | VERROU TESC2020                                  | 1   |           |
| 21093      |       | VBA 4.5-30 pozi                                  | 4   |           |
| 21117-FQ   | FQ    | CACHE FICHE OUVRANT KLFP NOIR                    | 3   |           |
| 21147      |       | cale d'étanchéité d'ouvrant de 24mm              | 2   |           |
| 21167      |       | Equerre à sertir ouvrant carré                   | 4   |           |
| 21178-FQ   | FQ    | poignée standard pour ouvrant carré noir         | 1   |           |
| 21189-TD   | TD    | FICHE MALE PAUMELLE KL-FP ASPECT INOX            | 3   |           |
| 21197      |       | RENGOI D'ANGLE TEVR1550                          | 1   |           |
| 24233      |       | CREMONE GR40 GR180 TGKK1490                      | 1   |           |
| 25122      |       | VERROUILLEUR ARRIERE AVEC AIMANT                 | 1   |           |
| F_15264    |       | Dessin Elevation                                 | 1   |           |
| KIT_21202  |       |  | 1   | 180       |
| KIT_PROL5  |       | KIT PROLONGATEUR TZKK1050 + TZKK1020             | 1   |           |
| SAV_201028 |       | Plan KL-FP 24-30 - OF1 Std avec DVI              | 1   |           |
| SENS_TG    |       | indique un ouvrant tirant gauche                 | 1   |           |

**Remplissages**

| Référence | Description             | Largeur | Hauteur | Surf. | Qté |
|-----------|-------------------------|---------|---------|-------|-----|
| 55040A    | VITRAGE 6/SW U 14/TBE 4 | 711     | 1423    | 1,01  | 1   |
| 55040A    | VITRAGE 6/SW U 14/TBE 4 | 699     | 1423    | 0,99  | 1   |
| 55040A    | VITRAGE 6/SW U 14/TBE 4 | 249     | 1423    | 0,35  | 1   |
| 55040A    | VITRAGE 6/SW U 14/TBE 4 | 711     | 1423    | 1,01  | 1   |



| 1                     |                        | 141017 |
|-----------------------|------------------------|--------|
| Service               | Vitré                  |        |
| Largeur               | 3142                   |        |
| Hauteur               | 1605                   |        |
| Allège                | Oui                    |        |
| Hauteur allège        | 1100                   |        |
| Gamme                 | Kline                  |        |
| Série                 | K-LINE CITY            |        |
| Modèle de dormant     | KLT ITE                |        |
| Système de parclose   | Standard               |        |
| Prise de mesure       | KL-CITY ITE - HORS PAE |        |
| Ass. Bissectrice      | KL-FP et K-LINE CITY   |        |
| Ass. Buttant          | KL-FP et K-LINE CITY   |        |
| Ass. Traverse         | KL-FP et K-LINE CITY   |        |
| Décor                 | VX [7016T classe II]   |        |
| Vue                   | Extérieure             |        |
| Pose                  | Non                    |        |
| Pose vitrage          | Oui                    |        |
| Date de création      | 08/02/2021 10:59:17    |        |
| Date modification     | 08/02/2021 11:01:35    |        |
| Décor Ouvrant Ext.    | VX                     |        |
| Décor Ouvrant Int.    | VX                     |        |
| Décor Pcl Ext repère  | VX                     |        |
| Décor Pcl Int repère  | VX                     |        |
| Décor coulisse simple | VX                     |        |
| Décor coulisse double | VX                     |        |
| MO Cumul Fabrication  | Non                    |        |
| MO Cumul Pose         | Non                    |        |
| MO Cumul Pose Vitrage | Non                    |        |

|   |   |
|---|---|
| Activer les VE pour K-LINE CITY   | Design intérieur Ouvrant KLT ?=Design Carré                         |
| Activation des VE pour les Gammes Exports=Gamme FRANCE  | Epaisseur de Vitrage ouvrant KLT ?=24mm                             |
| Pour quelle Affaire spécifique travaillez-vous ?=Aucune   | Design extérieur Ouvrant KLT ?=Black (Pareclose ext PVC)            |
| Quel est le centre de production ?=OUEST ALU  | Affaire Dormant Spécifique ?=Non                                    |
| Avec Ouvrant frappe KL-T  | Option Entrebailleur OF1 - HP=250/1000 (CT656/698) ? [PRESERIE]=Non |
| Prise de mesure KLCITY ?=ITE  | Avec Compas Limiteur à 90° ?=Choix par Dialogue (NN)                |
| Voulez vous des Plats collés ? [PRESERIE]=Non   | Type de Ferrage KLT ?=Standard                                      |
| Avec Occultation ? (Nulle VE Volet Roulant)=Non   | Choix Poignée Int. KLT ?=Poignée Standard                           |
| Position dans l'épaisseur du mur ?=Pose dans un précadre  | ouvrant Tirant Gauche   |
| Taille de l'aile ?=Sans Aile  | ouvrant Tirant Droit  |
| Profondeur de dormant ?=60  | Poids total de l'ouvrant en Kg(28,6)                                |
| Choix de l'Appui KLT ?=Appui Standard sans Aile   | Poids total de l'ouvrant en Kg(28,1)                                |
| Avec Accroche Ext en TB du Dormant KLT ?=Oui  | Poids total de l'ouvrant en Kg(11,5)                                |
| Voulez-vous une Bavette 07980 ?=Non   | <b>1 - 2. OF1 [180,0]</b>   |
| Fixation du Dormant ?=Sans Fixation   | Crémone TITAN   |
| Couleur des Accessoires Intérieurs ?=Noir   | VITRAGE 6/SW U 14/TBE 4   |
| Couleur des Accessoires Extérieurs ?=Noir   | <b>3. OB1 [180,0]</b>   |
| Habillage ?=Habillage horizontal filant   | Crémone TITAN   |
| Souhaitez vous une jonction par dilatation [PRESERIE]=Avec jonction dilatation à droite et gauche | VITRAGE 6/SW U 14/TBE 4   |
| Renfort sur la jonction par dilatation (sur oméga) ? [PRESERIE]=Non                               | <b>4. OF1 [180,0]</b>   |
| Traverse haute sans aile [KLCITY]=THD avec aile   | Crémone TITAN   |
| Montant gauche sans aile vue ext. [KLCITY]=MGD sans aile  | Avec Compas Limiteur d'Ouverture à 90°                              |
| Montant droit sans aile vue ext. [KLCITY]=MDD sans aile   | VITRAGE 6/SW U 14/TBE 4   |
| Choix de la bavette KLT ?=Sans Bavette  |   |

**Dormant**

**Profilsés**

| Référence | Décor | Description                              | Dimension | Qté | Angle1 | Angle2 |
|-----------|-------|--|-----------|-----|--------|--------|
| 07857     | VX    | PROFIL EXT RENO POUR REPRISE D HABILLAGE | 3142      | 1   | 90     | 90     |
|           |       | KLTC information KLT Complément          | 1571      |     |        |        |
|           |       | KLT information KLT                      | 1571      |     |        |        |
|           |       | 34598 fixation                           | 3042      |     |        |        |
|           |       | 34598 fixation                           | 2747,8    |     |        |        |
|           |       | 34598 fixation                           | 2453,6    |     |        |        |
|           |       | 34598 fixation                           | 2159,4    |     |        |        |
|           |       | 34598 fixation                           | 1865,2    |     |        |        |
|           |       | 34598 fixation                           | 1571      |     |        |        |
|           |       | 34598 fixation                           | 1276,8    |     |        |        |
|           |       | 34598 fixation                           | 982,6     |     |        |        |
|           |       | 34598 fixation                           | 688,4     |     |        |        |
|           |       | 34598 fixation                           | 394,2     |     |        |        |

| K1485985                         |        | 030   |           | 1   |        | 141017 |    |    |  |
|----------------------------------|--------|---|-----------|---|--------|--------|----|----|--|
| Référence                        | Décor  | Description   | Dimension | Qté   | Angle1 | Angle2 |    |    |  |
| B77971                           | VX     | 34598 fixation  | 100       |   |        |        |    |    |  |
|                                  |        | PROFIL DORMANT INTERMEDIAIRE T DIM 60x175 - FRANCAISE | 1476,5    | 1   | 90     | 90     |    |    |  |
|                                  |        | 33216 platine usinage de secours                      | 1389,5    |   |        |        |    |    |  |
|                                  |        | 34507 gruge sur aile de 20                            | 1476,5    |   |        |        |    |    |  |
|                                  |        | KLT information KLT                                   | 738,25    |   |        |        |    |    |  |
|                                  |        | KLTC information KLT Complément                       | 738,25    |   |        |        |    |    |  |
|                                  |        | 33216(DR) pose platine à droite                       | 104,5     |   |        |        |    |    |  |
|                                  |        | 33216 platine usinage de secours                      | 104,5     |   |        |        |    |    |  |
|                                  |        | 33216(DR) pose platine à droite                       | 747       |   |        |        |    |    |  |
|                                  |        | 34507 gruge sur aile de 20                            | 0         |   |        |        |    |    |  |
|                                  |        | 33216(DR) pose platine à droite                       | 1389,5    |   |        |        |    |    |  |
|                                  |        | 33209(OA) perçage OA 21023                            | 457,5     |   |        |        |    |    |  |
|                                  |        | 33221 repérage du bas                                 | 95,8      |   |        |        |    |    |  |
|                                  |        | 33209 préperçage gâche 21023                          | 1437,5    |   |        |        |    |    |  |
|                                  |        | 33209(OA) perçage OA 21023                            | 1437,5    |   |        |        |    |    |  |
|                                  |        | 33209 préperçage gâche 21023                          | 1055,5    |   |        |        |    |    |  |
|                                  |        | 33209(OA) perçage OA 21023                            | 1055,5    |   |        |        |    |    |  |
| 33209 préperçage gâche 21023     | 457,5  |   |           |   |        |        |    |    |  |
| 33216 platine usinage de secours | 747    |   |           |   |        |        |    |    |  |
| B77971                           | VX     | PROFIL DORMANT INTERMEDIAIRE T DIM 60x175 - FRANCAISE | 1476,5    | 1   | 90     | 90     |    |    |  |
|                                  |        | 33209(OA) perçage OA 21023                            | 457,5     |   |        |        |    |    |  |
|                                  |        | 33209 préperçage gâche 21023                          | 457,5     |   |        |        |    |    |  |
|                                  |        | 33209(OA) perçage OA 21023                            | 1055,5    |   |        |        |    |    |  |
|                                  |        | 33209 préperçage gâche 21023                          | 1055,5    |   |        |        |    |    |  |
|                                  |        | KLTC information KLT Complément                       | 738,25    |   |        |        |    |    |  |
|                                  |        | KLT information KLT                                   | 738,25    |   |        |        |    |    |  |
|                                  |        | 34507 gruge sur aile de 20                            | 1476,5    |   |        |        |    |    |  |
|                                  |        | 34507 gruge sur aile de 20                            | 0         |   |        |        |    |    |  |
|                                  |        | 33209(OA) perçage OA 21023                            | 457,5     |   |        |        |    |    |  |
|                                  |        | 33209 préperçage gâche 21023                          | 457,5     |   |        |        |    |    |  |
|                                  |        | 33209(OA) perçage OA 21023                            | 1055,5    |   |        |        |    |    |  |
|                                  |        | 33209 préperçage gâche 21023                          | 1055,5    |   |        |        |    |    |  |
|                                  |        | 33209(OA) perçage OA 21023                            | 1437,5    |   |        |        |    |    |  |
|                                  |        | 33209 préperçage gâche 21023                          | 1437,5    |   |        |        |    |    |  |
|                                  |        | B78001  | VX        | PROFIL DORMANT INTERMEDIAIRE T DIM 60x200 - FRANCAISE | 1476,5 | 1      | 90 | 90 |  |
|                                  |        |   |           | 33216(DR) pose platine à droite                       | 1389,5 |        |    |    |  |
| 34507 gruge sur aile de 20       | 1476,5 |   |           |   |        |        |    |    |  |
| KLT information KLT              | 738,25 |   |           |   |        |        |    |    |  |
| KLTC information KLT Complément  | 738,25 |   |           |   |        |        |    |    |  |
| 33216(DR) pose platine à droite  | 104,5  |   |           |   |        |        |    |    |  |
| 33216 platine usinage de secours | 104,5  |   |           |   |        |        |    |    |  |
| 34507 gruge sur aile de 20       | 0      |   |           |   |        |        |    |    |  |
| 33216 platine usinage de secours | 747    |   |           |   |        |        |    |    |  |
| 33207(D et F) pivot OB 5 trous   | 1464,5 |   |           |   |        |        |    |    |  |
| 33216 platine usinage de secours | 1389,5 |   |           |   |        |        |    |    |  |
| 33221 repérage du bas            | 95,8   |   |           |   |        |        |    |    |  |
| 33209 préperçage gâche 21023     | 748,5  |   |           |   |        |        |    |    |  |
| 33209(OA) perçage OA 21023       | 748,5  |   |           |   |        |        |    |    |  |
| 33207(D et F) pivot OB 5 trous   | 11     |   |           |   |        |        |    |    |  |
| 35039 Indicateur palier OB       | 34     |   |           |   |        |        |    |    |  |
| 33216(DR) pose platine à droite  | 747    |   |           |   |        |        |    |    |  |
| B78731                           | VX     | PROFIL DORMANT L DIM 60 X 83.5 - FRANCAISE            | 1603,5    | 1   | 45     | 45     |    |    |  |
|                                  |        | 33216 platine usinage de secours                      | 1453      |   |        |        |    |    |  |
|                                  |        | 33216(DR) pose platine à droite                       | 1453      |   |        |        |    |    |  |
|                                  |        | 33216 platine usinage de secours                      | 810,5     |   |        |        |    |    |  |
|                                  |        | 33216(DR) pose platine à droite                       | 810,5     |   |        |        |    |    |  |
|                                  |        | 33216 platine usinage de secours                      | 168       |   |        |        |    |    |  |
|                                  |        | 33216(DR) pose platine à droite                       | 168       |   |        |        |    |    |  |
|                                  |        | 35706 réception équerre 100871                        | 1483,5    |   |        |        |    |    |  |
|                                  |        | 35706 réception équerre 100871                        | 801,75    |   |        |        |    |    |  |
|                                  |        | 35706 réception équerre 100871                        | 120       |   |        |        |    |    |  |
|                                  |        | KLTC information KLT Complément                       | 801,75    |   |        |        |    |    |  |
|                                  |        | KLT information KLT                                   | 801,75    |   |        |        |    |    |  |
|                                  |        | MD  | /         |   |        |        |    |    |  |
|                                  |        | B78731  | VX        | PROFIL DORMANT L DIM 60 X 83.5 - FRANCAISE            | 1603,5 | 1      | 45 | 45 |  |
|                                  |        |   |           | 33209(OA) perçage OA 21023                            | 1082,5 |        |    |    |  |
|                                  |        |   |           | 33209 préperçage gâche 21023                          | 1082,5 |        |    |    |  |
|                                  |        |   |           | 33209(P) pose gâche 21023 DORM                        | 1082,5 |        |    |    |  |
| 33209(OA) perçage OA 21023       | 484,5  |   |           |   |        |        |    |    |  |
| 33209 préperçage gâche 21023     | 484,5  |   |           |   |        |        |    |    |  |

| K1485985  |       | 030  | 1         | 141017 |        |        |
|-----------|-------|--|-----------|--------|--------|--------|
| Référence | Décor | Description                                | Dimension | Qté    | Angle1 | Angle2 |
|           |       | 33209(P) pose gâche 21023 DORM             | 484,5     |        |        |        |
|           |       | 33209(OA) perçage OA 21023                 | 102,5     |        |        |        |
|           |       | 33209 préperçage gâche 21023               | 102,5     |        |        |        |
|           |       | 33209(P) pose gâche 21023 DORM             | 102,5     |        |        |        |
|           |       | 35705 fixation équerre 100871              | 1483,5    |        |        |        |
|           |       | 35705 fixation équerre 100871              | 801,75    |        |        |        |
|           |       | 35705 fixation équerre 100871              | 120       |        |        |        |
|           |       | KLTC information KLT Complément            | 801,75    |        |        |        |
|           |       | KLT information KLT                        | 801,75    |        |        |        |
|           |       | MG   | /         |        |        |        |
| B7873I    | VX    | PROFIL DORMANT L DIM 60 X 83.5 - FRANCAISE | 3142      | 1      | 45     | 45     |
|           |       | 33209 préperçage gâche 21023               | 1077      |        |        |        |
|           |       | 34500 drainage TB                          | 2383,5    |        |        |        |
|           |       | 34500 drainage TB                          | 3008,5    |        |        |        |
|           |       | 33631 palier 16419 pour compas             | 2961,5    |        |        |        |
|           |       | 35190 reprise trav 175mm                   | 896       |        |        |        |
|           |       | 34775 reprise trav 200mm                   | 1346      |        |        |        |
|           |       | 35190 reprise trav 175mm                   | 2246      |        |        |        |
|           |       | 33209(P) pose gâche 21023 DORM             | 177       |        |        |        |
|           |       | 33209 préperçage gâche 21023               | 177       |        |        |        |
|           |       | 33209(OA) perçage OA 21023                 | 177       |        |        |        |
|           |       | 34500 drainage TB                          | 133,5     |        |        |        |
|           |       | TB   | /         |        |        |        |
|           |       | 33209(P) pose gâche 21023 DORM             | 1077      |        |        |        |
|           |       | 33209(OA) perçage OA 21023                 | 2427      |        |        |        |
|           |       | 33209(OA) perçage OA 21023                 | 1077      |        |        |        |
|           |       | 34500 drainage TB                          | 1033,5    |        |        |        |
|           |       | 34500 drainage TB                          | 1196      |        |        |        |
|           |       | 33214 préperçage gache STD OB              | 2029      |        |        |        |
|           |       | 33214(P) pose gache STD OB DORM            | 2029      |        |        |        |
|           |       | 34500 drainage TB                          | 1496      |        |        |        |
|           |       | 34500 drainage TB                          | 2108,5    |        |        |        |
|           |       | 33207(1P) pivot ob 1 trou bas              | 1408,5    |        |        |        |
|           |       | 33209(P) pose gâche 21023 DORM             | 2427      |        |        |        |
|           |       | 33209 préperçage gâche 21023               | 2427      |        |        |        |
|           |       | 34500 drainage TB                          | 758,5     |        |        |        |
| B7873I    | VX    | PROFIL DORMANT L DIM 60 X 83.5 - FRANCAISE | 3142      | 1      | 45     | 45     |
|           |       | 33207(1PH) pivot ob 1 trou haut            | 1733,5    |        |        |        |
|           |       | 33209(OA) perçage OA 21023                 | 1077,5    |        |        |        |
|           |       | 33209 préperçage gâche 21023               | 1077,5    |        |        |        |
|           |       | 33209(P) pose gâche 21023 DORM             | 1077,5    |        |        |        |
|           |       | 35190 reprise trav 175mm                   | 2246      |        |        |        |
|           |       | 34775 reprise trav 200mm                   | 1796      |        |        |        |
|           |       | 35190 reprise trav 175mm                   | 896       |        |        |        |
|           |       | KLTC information KLT Complément            | 1571      |        |        |        |
|           |       | KLT information KLT                        | 1571      |        |        |        |
|           |       | TH   | /         |        |        |        |

**Joints**

| Référence | Décor | Description                        | Qté | Dimension  |
|-----------|-------|------------------------------------|-----|------------|
| 02721     |       | CORDE CELLULAIRE EPDM DIAM.4       | 1   | 3 142,00 M |
| 02723     |       | JOINT DE TAPEE KLT                 | 1   | 16 262,00  |
| 02731     |       | JOINT EPDM NOIR COMPACT            | 1   | 12 633,00  |
| 02735     |       | Joint pour jonction par dilatation | 1   | 3 207,00 M |

**Accessoires**

| Référence | Décor | Description  | Qté | Dimension |
|-----------|-------|--|-----|-----------|
| 100382    |       | EQUERRE A SERTIR DE 46.1 PROFIL 05605 LG=7.6MM         | 4   |           |
| 100383    |       | EQUERRE A SERTIR DE 46.1 PROFIL 05605 LG=13.7MM        | 2   |           |
| 100511    |       | EQUERRE A SERTIR DE 46.1 PROFIL 05605 LG=13.7MM USINEE | 2   |           |
| 100871    |       | OMEGA ECLISSAGE POUR DILATATION                        | 3   |           |
| 102084    |       | Notice de pose KLT ITE                                 | 1   |           |
| 102113    |       | VIS VBA TC 5x16 POZI                                   | 12  |           |
| 16419     |       | ACCES.COMPAS A FREIN SCH1/CRT25(202.0000.4.053.B1)     | 1   |           |
| 16882     |       | VIS A TOLE F/80 4.2X19 CARRE SR2 INOX A2               | 2   |           |
| 16889-FQ  | FQ    | BUSETTE SANS VOLET NOIRE                               | 8   |           |

| K1485985        |       | 030  | 1   | 141017    |
|-----------------|-------|--|-----|-----------|
| Référence       | Décor | Description  | Qté | Dimension |
| 18886           |       | VIS AUTO-PERCEUSE F/90 3.9x20<br>CARRE SR2 INOX A2     | 28  |           |
| 20440           |       | CALE ISOLATRICE PVC DE 89 MM<br>POUR PATTE DE FIXATION | 3   |           |
| 20908           |       | vis a tole F/90 3.9x13 carré SR2 inox<br>A2            | 18  |           |
| 21003           |       | GACHE DE PIVOTEMENT OB STD                             | 1   |           |
| 21010           |       | PALIER COMPAS A FREIN PVC<br>D.3X3                     | 1   |           |
| 21023           |       | GACHE ROULEAU TITAN POUR<br>KLFP                       | 16  |           |
| 21063-FQ        | FQ    | CACHE HAUT PALIER BAS NOIR                             | 1   |           |
| 21064-FQ        | FQ    | CACHE BAS PALIER BAS NOIR                              | 1   |           |
| 21065-FQ        | FQ    | CACHE PALIER HAUT NOIR                                 | 1   |           |
| 21084           |       | PALIER D'ANGLE PVC D.3X3/3                             | 1   |           |
| 21118-FQ        | FQ    | CACHE FICHE PLATINE DORMANT<br>KLFP NOIR               | 9   |           |
| 21190-TD        | TD    | PLATINE POUR PAUMELLE KL-FP<br>ANODISE                 | 9   |           |
| 22259           |       | CALE DE TRANSPORT KLFP                                 | 8   |           |
| 22794_PC        |       | Déclaration de Performance :<br>Règlement CE           | 1   |           |
| 24291           |       | EQUERRE D'AFFLEUREMENT<br>16,5x1,5                     | 4   |           |
| 24387           |       | PIECE D'ANGLE DORMANT COUPE<br>DROITE-DROITE           | 8   |           |
| 24388           |       | PIECE D'ANGLE DORMANT COUPE<br>DROITE-GAUCHE           | 8   |           |
| 24882           |       | EMBOUT DE COMPRESSION POUR<br>TRAVERSE                 | 12  |           |
| 25551           |       | VIS A TOLE TCL SR2 4.8x80 INOX<br>A2 - ISO 7049        | 24  |           |
| EtiquetteNfA300 |       | Étiquette NF A300 pour certification<br>KLT            | 1   |           |

**1. OF1**

**Profilsés**

| Référence | Décor | Description  | Dimension        | Qté | Angle1 | Angle2 |
|-----------|-------|--|------------------|-----|--------|--------|
| 06705     | FQ    | PARECLOSE PVC POUR OUVRANT<br>KLT information KLT Complément | 728,2<br>364,1   | 1   | 45     | 45     |
| 06705     | FQ    | PARECLOSE PVC POUR OUVRANT<br>KLT information KLT Complément | 728,2<br>364,1   | 1   | 45     | 45     |
|           |       | 34656 sur pareclose 06705                                    | 50               |     |        |        |
|           |       | 34656 sur pareclose 06705                                    | 678,2            |     |        |        |
| 06705     | FQ    | PARECLOSE PVC POUR OUVRANT<br>KLT information KLT Complément | 1439,7<br>719,85 | 1   | 45     | 45     |
| 06705     | FQ    | PARECLOSE PVC POUR OUVRANT<br>KLT information KLT Complément | 1439,7<br>719,85 | 1   | 45     | 45     |
| P6800     | VX    | OUVRANT KLINE 24MM CARRÉ<br>KLT information KLT              | 777<br>388,5     | 1   | 45     | 45     |
|           |       | 33187 vissage des montants                                   | 752              |     |        |        |
|           |       | 33187 vissage des montants                                   | 25               |     |        |        |
|           |       | TB   | /                |     |        |        |
|           |       | 33190F draine si rejet eau 06905                             | 619              |     |        |        |
|           |       | 33190F draine si rejet eau 06905                             | 158              |     |        |        |
| P6800     | VX    | OUVRANT KLINE 24MM CARRÉ<br>KLT information KLT              | 777<br>388,5     | 1   | 45     | 45     |
|           |       | 33187 vissage des montants                                   | 25               |     |        |        |
|           |       | 33187 vissage des montants                                   | 752              |     |        |        |
|           |       | TH   | /                |     |        |        |
|           |       | 33192 décompression SF tiercé                                | 98               |     |        |        |
|           |       | 33192 décompression SF tiercé                                | 679              |     |        |        |
| P6800     | VX    | OUVRANT KLINE 24MM CARRÉ<br>KLT information KLT              | 1488,5<br>744,25 | 1   | 45     | 45     |
|           |       | 33205(DR) pose fiche à droite                                | 1395,5           |     |        |        |
|           |       | 33205(DR) pose fiche à droite                                | 753              |     |        |        |
|           |       | 33205(DR) pose fiche à droite                                | 110,5            |     |        |        |
|           |       | MD   | /                |     |        |        |
| P6800     | VX    | OUVRANT KLINE 24MM CARRÉ<br>KLT information KLT              | 1488,5<br>744,25 | 1   | 45     | 45     |
|           |       | 33181 boitier crémone  | 1290,5           |     |        |        |
|           |       | MG   | /                |     |        |        |
|           |       | 31809 indicateur prolongateur                                | 1158             |     |        |        |
|           |       | 31809 indicateur prolongateur                                | 558              |     |        |        |

**K1485985**

**030**

**1**

**141017**

**Joints**

| Référence | Décor | Description                  | Qté | Dimension  |
|-----------|-------|------------------------------|-----|------------|
| 02045     |       | JOINT EPDM CELLULAIRE K.LINE | 1   | 4 531,00 M |

**Accessoires**

| Référence  | Décor | Description                                     | Qté | Dimension |
|------------|-------|---|-----|-----------|
| 102216     |       | EQUERRE D' AFFLEUREMENT DE 10X1.2               | 4   |           |
| 14468      |       | Bloqueur De Crémone Lq 30mm                     | 1   |           |
| 18886      |       | VIS AUTO-PERCEUSE F/90 3.9x20 CARRE SR2 INOX A2 | 20  |           |
| 21021      |       | LIMITEUR DE COURSE TFHB0010                     | 1   |           |
| 21031      |       | Prolongateur de 600 TZKK1050                    | 1   |           |
| 21076      |       | Prolongateur de 400 TZKK1020                    | 1   |           |
| 21080      |       | VERROU TESC2020                                 | 1   |           |
| 21093      |       | VBA 4.5-30 pozi                                 | 4   |           |
| 21117-FQ   | FQ    | CACHE FICHE OUVRANT KLFP NOIR                   | 3   |           |
| 21147      |       | cale d'étanchéité d'ouvrant de 24mm             | 2   |           |
| 21167      |       | Equerre à sertir ouvrant carré                  | 4   |           |
| 21178-FQ   | FQ    | poignée standard pour ouvrant carré noir        | 1   |           |
| 21189-TD   | TD    | FICHE MALE PAUMELLE KL-FP ASPECT INOX           | 3   |           |
| 21197      |       | RENOI D'ANGLE TEVR1550                          | 1   |           |
| 24233      |       | CREMONE GR40 GR180 TGKK1490                     | 1   |           |
| 25122      |       | VERROUILLEUR ARRIERE AVEC AIMANT                | 1   |           |
| F_15264    |       | Dessin Elevation                                | 1   |           |
| KIT_21202  |       |   | 1   | 180       |
| KIT_PROL5  |       | KIT PROLONGATEUR TZKK1050 + TZKK1020            | 1   |           |
| SAV_201028 |       | Plan KL-FP 24-30 - OF1 Std avec DVI             | 1   |           |
| SENS_TG    |       | indique un ouvrant tirant gauche                | 1   |           |

**2. OF1**

**Profilsés**

| Référence | Décor | Description                      | Dimension | Qté | Angle1 | Angle2 |
|-----------|-------|----------------------------------|-----------|-----|--------|--------|
| 06705     | FQ    | PARECLOSE PVC POUR OUVRANT       | 265,7     | 1   | 45     | 45     |
|           |       | KLTC information KLT Complément  | 132,85    |     |        |        |
| 06705     | FQ    | PARECLOSE PVC POUR OUVRANT       | 265,7     | 1   | 45     | 45     |
|           |       | KLTC information KLT Complément  | 132,85    |     |        |        |
|           |       | 34656 sur pareclose 06705        | 50        |     |        |        |
|           |       | 34656 sur pareclose 06705        | 215,7     |     |        |        |
| 06705     | FQ    | PARECLOSE PVC POUR OUVRANT       | 1439,7    | 1   | 45     | 45     |
|           |       | KLTC information KLT Complément  | 719,85    |     |        |        |
| 06705     | FQ    | PARECLOSE PVC POUR OUVRANT       | 1439,7    | 1   | 45     | 45     |
|           |       | KLTC information KLT Complément  | 719,85    |     |        |        |
| P6800     | VX    | OUVRANT KLINE 24MM CARRÉ         | 314,5     | 1   | 45     | 45     |
|           |       | KLT information KLT              | 157,25    |     |        |        |
|           |       | 33187 vissage des montants       | 289,5     |     |        |        |
|           |       | 33187 vissage des montants       | 25        |     |        |        |
|           |       | TB                               | /         |     |        |        |
|           |       | 33190F draine si rejet eau 06905 | 156,5     |     |        |        |
|           |       | 33190F draine si rejet eau 06905 | 158       |     |        |        |
| P6800     | VX    | OUVRANT KLINE 24MM CARRÉ         | 314,5     | 1   | 45     | 45     |
|           |       | KLT information KLT              | 157,25    |     |        |        |
|           |       | 33187 vissage des montants       | 25        |     |        |        |
|           |       | 33187 vissage des montants       | 289,5     |     |        |        |
|           |       | TH                               | /         |     |        |        |
|           |       | 33192 décompression SF tiercé    | 157,25    |     |        |        |
| P6800     | VX    | OUVRANT KLINE 24MM CARRÉ         | 1488,5    | 1   | 45     | 45     |
|           |       | KLT information KLT              | 744,25    |     |        |        |
|           |       | 33181 boîtier crémone            | 1290,5    |     |        |        |
|           |       | MG                               | /         |     |        |        |
|           |       | 31809 indicateur prolongateur    | 1158      |     |        |        |
|           |       | 31809 indicateur prolongateur    | 558       |     |        |        |
| P6800     | VX    | OUVRANT KLINE 24MM CARRÉ         | 1488,5    | 1   | 45     | 45     |
|           |       | KLT information KLT              | 744,25    |     |        |        |
|           |       | 33205(DR) pose fiche à droite    | 1395,5    |     |        |        |
|           |       | 33205(DR) pose fiche à droite    | 753       |     |        |        |
|           |       | 33205(DR) pose fiche à droite    | 110,5     |     |        |        |
|           |       | MD                               | /         |     |        |        |



**K1485985**

**030**

**1**

**141017**

**Joints**

| Référence | Décor | Description                  | Qté | Dimension  |
|-----------|-------|------------------------------|-----|------------|
| 02045     |       | JOINT EPDM CELLULAIRE K.LINE | 1   | 3 606,00 M |

**Accessoires**

| Référence  | Décor | Description                                     | Qté | Dimension |
|------------|-------|---|-----|-----------|
| 102216     |       | EQUERRE D' AFFLEUREMENT DE 10X1,2               | 4   |           |
| 14468      |       | Bloqueur De Crémone Lq 30mm                     | 1   |           |
| 18886      |       | VIS AUTO-PERCEUSE F/90 3.9x20 CARRE SR2 INOX A2 | 20  |           |
| 21021      |       | LIMITEUR DE COURSE TFHB0010                     | 1   |           |
| 21031      |       | Prolongateur de 600 TZKK1050                    | 1   |           |
| 21076      |       | Prolongateur de 400 TZKK1020                    | 1   |           |
| 21080      |       | VERROU TESC2020                                 | 1   |           |
| 21093      |       | VBA 4.5-30 pozi                                 | 4   |           |
| 21117-FQ   | FQ    | CACHE FICHE OUVRANT KLFP NOIR                   | 3   |           |
| 21147      |       | cale d'étanchéité d'ouvrant de 24mm             | 2   |           |
| 21167      |       | Equerre à sertir ouvrant carré                  | 4   |           |
| 21178-FQ   | FQ    | poignée standard pour ouvrant carré noir        | 1   |           |
| 21189-TD   | TD    | FICHE MALE PAUMELLE KL-FP ASPECT INOX           | 3   |           |
| 21197      |       | RENOI D'ANGLE TEVR1550                          | 1   |           |
| 24233      |       | CREMONE GR40 GR180 TGKK1490                     | 1   |           |
| F_15264    |       | Dessin Elevation                                | 1   |           |
| KIT_21202  |       |   | 1   | 180       |
| KIT_PROL5  |       | KIT PROLONGATEUR TZKK1050 + TZKK1020            | 1   |           |
| SAV_201028 |       | Plan KL-FP 24-30 - OF1 Std avec DVI             | 1   |           |
| SENS_TG    |       | indique un ouvrant tirant gauche                | 1   |           |

**3. OB1**

**Profilés**

| Référence | Décor | Description                      | Dimension | Qté | Angle1 | Angle2 |
|-----------|-------|----------------------------------|-----------|-----|--------|--------|
| 06705     | FQ    | PARECLOSE PVC POUR OUVRANT       | 715,7     | 1   | 45     | 45     |
|           |       | KLTC information KLT Complément  | 357,85    |     |        |        |
|           |       | 34656 sur pareclose 06705        | 50        |     |        |        |
|           |       | 34656 sur pareclose 06705        | 665,7     |     |        |        |
| 06705     | FQ    | PARECLOSE PVC POUR OUVRANT       | 715,7     | 1   | 45     | 45     |
|           |       | KLTC information KLT Complément  | 357,85    |     |        |        |
| 06705     | FQ    | PARECLOSE PVC POUR OUVRANT       | 1439,7    | 1   | 45     | 45     |
|           |       | KLTC information KLT Complément  | 719,85    |     |        |        |
| 06705     | FQ    | PARECLOSE PVC POUR OUVRANT       | 1439,7    | 1   | 45     | 45     |
|           |       | KLTC information KLT Complément  | 719,85    |     |        |        |
| P6800     | VX    | OUVRANT KLINE 24MM CARRÉ         | 764,5     | 1   | 45     | 45     |
|           |       | KLT information KLT              | 382,25    |     |        |        |
|           |       | 33187 vissage des montants       | 25        |     |        |        |
|           |       | 33187 vissage des montants       | 739,5     |     |        |        |
|           |       | TH                               | /         |     |        |        |
|           |       | 33192 décompression SF tiercé    | 98        |     |        |        |
|           |       | 33192 décompression SF tiercé    | 666,5     |     |        |        |
| P6800     | VX    | OUVRANT KLINE 24MM CARRÉ         | 764,5     | 1   | 45     | 45     |
|           |       | KLT information KLT              | 382,25    |     |        |        |
|           |       | 33187 vissage des montants       | 739,5     |     |        |        |
|           |       | 33187 vissage des montants       | 25        |     |        |        |
|           |       | TB                               | /         |     |        |        |
|           |       | 33190F draine si rejet eau 06905 | 606,5     |     |        |        |
|           |       | 33190F draine si rejet eau 06905 | 158       |     |        |        |
| P6800     | VX    | OUVRANT KLINE 24MM CARRÉ         | 1488,5    | 1   | 45     | 45     |
|           |       | KLT information KLT              | 744,25    |     |        |        |
|           |       | 33181 boitier crémone            | 198       |     |        |        |
|           |       | MD                               | /         |     |        |        |
|           |       | 31809 indicateur prolongateur    | 330,5     |     |        |        |
|           |       | 31809 indicateur prolongateur    | 930,5     |     |        |        |
| P6800     | VX    | OUVRANT KLINE 24MM CARRÉ         | 1488,5    | 1   | 45     | 45     |
|           |       | KLT information KLT              | 744,25    |     |        |        |
|           |       | 33182(P) Pose pivot bas OB       | 1441      |     |        |        |
|           |       | 33182 préperç pivot bas d'OB     | 1441      |     |        |        |
|           |       | MG                               | /         |     |        |        |
|           |       | 31809 indicateur prolongateur    | 783       |     |        |        |

|                 |            |          |               |
|-----------------|------------|----------|---------------|
| <b>K1485985</b> | <b>030</b> | <b>1</b> | <b>141017</b> |
|-----------------|------------|----------|---------------|

**Joints**

| Référence | Décor | Description                  | Qté | Dimension  |
|-----------|-------|------------------------------|-----|------------|
| 02045     |       | JOINT EPDM CELLULAIRE K.LINE | 1   | 4 506,00 M |

**Accessoires**

| Référence  | Décor | Description                                     | Qté | Dimension |
|------------|-------|---|-----|-----------|
| 102216     |       | EQUERRE D' AFFLEUREMENT DE 10X1.2               | 4   |           |
| 14468      |       | Bloqueur De Crémone Lg 30mm                     | 1   |           |
| 18886      |       | VIS AUTO-PERCEUSE F/90 3.9x20 CARRE SR2 INOX A2 | 23  |           |
| 20908      |       | vis a tole F/90 3.9x13 carré SR2 inox A2        | 11  |           |
| 21009      |       | AXE PALIER COMPAS                               | 1   |           |
| 21017      |       | Renvoi d'angle TEUL4241 pour TD                 | 1   |           |
| 21031      |       | Prolongateur de 600 TZKK1050                    | 1   |           |
| 21033      |       | FICHE D'ANGLE KF-D6X16/20 D5 TA C100            | 1   |           |
| 21036      |       | FICHE COMPAS 12/18/9                            | 1   |           |
| 21062-FQ   | FQ    | CACHE FICHE D'ANGLE A PERCER NOIR               | 1   |           |
| 21066-FQ   | FQ    | CACHE FICHE COMPAS NOIR                         | 1   |           |
| 21069      |       | Compas d'OB TSKK2020                            | 1   |           |
| 21076      |       | Prolongateur de 400 TZKK1020                    | 1   |           |
| 21093      |       | VBA 4.5-30 pozi                                 | 4   |           |
| 21147      |       | cale d'étanchéité d'ouvrant de 24mm             | 2   |           |
| 21167      |       | Equerre à sertir ouvrant carré                  | 4   |           |
| 21178-FQ   | FQ    | poignée standard pour ouvrant carré noir        | 1   |           |
| 21197      |       | RENOI D'ANGLE TEVR1550                          | 1   |           |
| 24233      |       | CREMONE GR40 GR180 TGKK1490                     | 1   |           |
| 25447      |       | RENOI D'ANGLE GR.2 AVEC AIMANT                  | 1   |           |
| F_15264    |       | Dessin Elevation                                | 1   |           |
| KIT_21235  |       |   | 1   | 180       |
| KIT_PROL5  |       | KIT PROLONGATEUR TZKK1050 + TZKK1020            | 1   |           |
| SAV_201032 |       | Plan KL-FP 24-30 - OB1 standard et TBT - DVI    | 1   |           |
| SENS_TD    |       | indique un ouvrant tirant droit                 | 1   |           |

**4. OF1**

**Profilés**

| Référence | Décor | Description                      | Dimension | Qté | Angle1 | Angle2 |
|-----------|-------|----------------------------------|-----------|-----|--------|--------|
| 06705     | FQ    | PARECLOSE PVC POUR OUVRANT       | 728,2     | 1   | 45     | 45     |
|           |       | KLTC information KLT Complément  | 364,1     |     |        |        |
| 06705     | FQ    | PARECLOSE PVC POUR OUVRANT       | 728,2     | 1   | 45     | 45     |
|           |       | KLTC information KLT Complément  | 364,1     |     |        |        |
|           |       | 34656 sur pareclose 06705        | 50        |     |        |        |
|           |       | 34656 sur pareclose 06705        | 678,2     |     |        |        |
| 06705     | FQ    | PARECLOSE PVC POUR OUVRANT       | 1439,7    | 1   | 45     | 45     |
|           |       | KLTC information KLT Complément  | 719,85    |     |        |        |
| 06705     | FQ    | PARECLOSE PVC POUR OUVRANT       | 1439,7    | 1   | 45     | 45     |
|           |       | KLTC information KLT Complément  | 719,85    |     |        |        |
| P6800     | VX    | OUVRANT KLINE 24MM CARRÉ         | 777       | 1   | 45     | 45     |
|           |       | KLT information KLT              | 388,5     |     |        |        |
|           |       | 33188 trou diamètre 3            | 359       |     |        |        |
|           |       | 33188 trou diamètre 3            | 629       |     |        |        |
|           |       | 33187 vissage des montants       | 752       |     |        |        |
|           |       | 33187 vissage des montants       | 25        |     |        |        |
|           |       | TB                               | /         |     |        |        |
|           |       | 33190F draine si rejet eau 06905 | 619       |     |        |        |
|           |       | 33190F draine si rejet eau 06905 | 158       |     |        |        |
| P6800     | VX    | OUVRANT KLINE 24MM CARRÉ         | 777       | 1   | 45     | 45     |
|           |       | KLT information KLT              | 388,5     |     |        |        |
|           |       | 33187 vissage des montants       | 25        |     |        |        |
|           |       | 33187 vissage des montants       | 752       |     |        |        |
|           |       | TH                               | /         |     |        |        |
|           |       | 33192 décompression SF tiercé    | 98        |     |        |        |
|           |       | 33192 décompression SF tiercé    | 679       |     |        |        |
| P6800     | VX    | OUVRANT KLINE 24MM CARRÉ         | 1488,5    | 1   | 45     | 45     |
|           |       | KLT information KLT              | 744,25    |     |        |        |
|           |       | 33205(DR) pose fiche à droite    | 1395,5    |     |        |        |
|           |       | 33205(DR) pose fiche à droite    | 753       |     |        |        |
|           |       | 33205(DR) pose fiche à droite    | 110,5     |     |        |        |

| K1485985  |       | 030                           | 1         | 141017 |        |  |        |
|-----------|-------|-------------------------------|-----------|--------|--------|--|--------|
| Référence | Décor | Description                   | Dimension | Qté    | Angle1 |  | Angle2 |
|           |       | MD                            | /         |        |        |  |        |
| P6800     | VX    | OUVRANT KLINE 24MM CARRÉ      | 1488,5    | 1      | 45     |  | 45     |
|           |       | KLT information KLT           | 744,25    |        |        |  |        |
|           |       | 33181 boîtier crémone         | 1290,5    |        |        |  |        |
|           |       | MG                            | /         |        |        |  |        |
|           |       | 31809 indicateur prolongateur | 1158      |        |        |  |        |
|           |       | 31809 indicateur prolongateur | 558       |        |        |  |        |

**Joints**

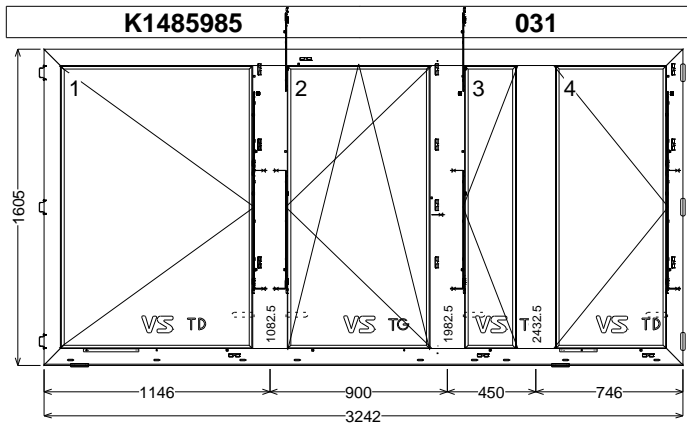
| Référence | Décor | Description                  | Qté | Dimension  |
|-----------|-------|------------------------------|-----|------------|
| 02045     |       | JOINT EPDM CELLULAIRE K.LINE | 1   | 4 531,00 M |

**Accessoires**

| Référence  | Décor | Description                                      | Qté | Dimension |
|------------|-------|--|-----|-----------|
| 102216     |       | EQUERRE D' AFFLEUREMENT DE 10X1.2                | 4   |           |
| 14468      |       | Bloqueur De Crémone Lq 30mm                      | 1   |           |
| 16418      |       | COMPAS D'ARRET A FREIN CRT25 (202.5000.0.307.B1) | 1   |           |
| 18886      |       | VIS AUTO-PERCEUSE F/90 3.9x20 CARRE SR2 INOX A2  | 24  |           |
| 21021      |       | LIMITEUR DE COURSE TFHB0010                      | 1   |           |
| 21031      |       | Prolongateur de 600 TZKK1050                     | 1   |           |
| 21076      |       | Prolongateur de 400 TZKK1020                     | 1   |           |
| 21080      |       | VERROU TESC2020                                  | 1   |           |
| 21093      |       | VBA 4.5-30 pozi                                  | 4   |           |
| 21117-FQ   | FQ    | CACHE FICHE OUVRANT KLFP NOIR                    | 3   |           |
| 21147      |       | cale d'étanchéité d'ouvrant de 24mm              | 2   |           |
| 21167      |       | Equerre à sertir ouvrant carré                   | 4   |           |
| 21178-FQ   | FQ    | poignée standard pour ouvrant carré noir         | 1   |           |
| 21189-TD   | TD    | FICHE MALE PAUMELLE KL-FP ASPECT INOX            | 3   |           |
| 21197      |       | RENGOI D'ANGLE TEVR1550                          | 1   |           |
| 24233      |       | CREMONE GR40 GR180 TGKK1490                      | 1   |           |
| 25122      |       | VERROUILLEUR ARRIERE AVEC AIMANT                 | 1   |           |
| F_15264    |       | Dessin Elevation                                 | 1   |           |
| KIT_21202  |       |  | 1   | 180       |
| KIT_PROL5  |       | KIT PROLONGATEUR TZKK1050 + TZKK1020             | 1   |           |
| SAV_201028 |       | Plan KL-FP 24-30 - OF1 Std avec DVI              | 1   |           |
| SENS_TG    |       | indique un ouvrant tirant gauche                 | 1   |           |

**Remplissages**

| Référence | Description             | Largeur | Hauteur | Surf. | Qté |
|-----------|-------------------------|---------|---------|-------|-----|
| 55040A    | VITRAGE 6/SW U 14/TBE 4 | 711     | 1423    | 1,01  | 1   |
| 55040A    | VITRAGE 6/SW U 14/TBE 4 | 699     | 1423    | 0,99  | 1   |
| 55040A    | VITRAGE 6/SW U 14/TBE 4 | 249     | 1423    | 0,35  | 1   |
| 55040A    | VITRAGE 6/SW U 14/TBE 4 | 711     | 1423    | 1,01  | 1   |



| 1                     |                        | 141017 |  |
|-----------------------|------------------------|--------|--|
| Service               | Vitré                  |        |  |
| Largeur               | 3242                   |        |  |
| Hauteur               | 1605                   |        |  |
| Allège                | Oui                    |        |  |
| Hauteur allège        | 1100                   |        |  |
| Gamme                 | Kline                  |        |  |
| Série                 | K-LINE CITY            |        |  |
| Modèle de dormant     | KLT ITE                |        |  |
| Système de parclose   | Standard               |        |  |
| Prise de mesure       | KL-CITY ITE - HORS PAE |        |  |
| Ass. Bissectrice      | KL-FP et K-LINE CITY   |        |  |
| Ass. Buttant          | KL-FP et K-LINE CITY   |        |  |
| Ass. Traverse         | KL-FP et K-LINE CITY   |        |  |
| Décor                 | VX [7016T classe II]   |        |  |
| Vue                   | Extérieure             |        |  |
| Pose                  | Non                    |        |  |
| Pose vitrage          | Oui                    |        |  |
| Date de création      | 08/02/2021 11:01:47    |        |  |
| Date modification     | 08/02/2021 11:03:55    |        |  |
| Décor Ouvrant Ext.    | VX                     |        |  |
| Décor Ouvrant Int.    | VX                     |        |  |
| Décor Pcl Ext repère  | VX                     |        |  |
| Décor Pcl Int repère  | VX                     |        |  |
| Décor coulisse simple | VX                     |        |  |
| Décor coulisse double | VX                     |        |  |
| MO Cumul Fabrication  | Non                    |        |  |
| MO Cumul Pose         | Non                    |        |  |
| MO Cumul Pose Vitrage | Non                    |        |  |

|   |   |
|---|---|
| Activer les VE pour K-LINE CITY   | Design extérieur Ouvrant KLT ?=Black (Pareclose ext PVC)            |
| Activation des VE pour les Gammes Exports=Gamme FRANCE  | Affaire Dormant Spécifique ?=Non                                    |
| Pour quelle Affaire spécifique travaillez-vous ?=Aucune   | Option Entrebailleur OF1 - HP=250/1000 (CT656/698) ? [PRESERIE]=Non |
| Quel est le centre de production ?=OUEST ALU  | Avec Compas Limiteur à 90° ?=Choix par Dialogue (NN)                |
| Avec Ouvrant frappe KL-T  | Type de Ferrage KLT ?=Standard                                      |
| Prise de mesure KLCITY ?=ITE  | Choix Poignée Int. KLT ?=Poignée Standard                           |
| Voulez vous des Plats collés ? [PRESERIE]=Non   | ouvrant Tirant Droit  |
| Avec Occultation ? (Nulle VE Volet Roulant)=Non   | ouvrant Tirant Gauche   |
| Position dans l'épaisseur du mur ?=Pose dans un précadre  | Poids total de l'ouvrant en Kg(22,6)                                |
| Taille de l'aile ?=Sans Aile  | Poids total de l'ouvrant en Kg(11,5)                                |
| Profondeur de dormant ?=60  | Poids total de l'ouvrant en Kg(28,6)                                |
| Choix de l'Appui KLT ?=Appui Standard sans Aile   | Poids total de l'ouvrant en Kg(37,8)                                |
| Avec Accroche Ext en TB du Dormant KLT ?=Oui  | <b>1. OF1 [180,0]</b>   |
| Voulez-vous une Bavette 07980 ?=Non   | Crémone TITAN   |
| Fixation du Dormant ?=Sans Fixation   | Avec Compas Limiteur d'Ouverture à 90°                              |
| Couleur des Accessoires Intérieurs ?=Noir   | VITRAGE 6/SW U 14/TBE 4   |
| Couleur des Accessoires Extérieurs ?=Noir   | <b>2. OB1 [180,0]</b>   |
| Habillage ?=Habillage horizontal filant   | Crémone TITAN   |
| Souhaitez vous une jonction par dilatation [PRESERIE]=Avec jonction dilatation à droite et gauche | VITRAGE 6/SW U 14/TBE 4   |
| Renfort sur la jonction par dilatation (sur oméga) ? [PRESERIE]=Non                               | <b>3. OF1 [180,0]</b>   |
| Traverse haute sans aile [KLCITY]=THD avec aile   | Crémone TITAN   |
| Montant gauche sans aile vue ext. [KLCITY]=MGD sans aile  | VITRAGE 6/SW U 14/TBE 4   |
| Montant droit sans aile vue ext. [KLCITY]=MDD sans aile   | <b>4. OF1 [180,0]</b>   |
| Choix de la bavette KLT ?=Sans Bavette  | Crémone TITAN   |
| Design intérieur Ouvrant KLT ?=Design Carré   | Avec Compas Limiteur d'Ouverture à 90°                              |
| Epaisseur de Vitrage ouvrant KLT ?=24mm   | VITRAGE 6/SW U 14/TBE 4   |

Dormant

Profils

| Référence | Décor | Description                              | Dimension | Qté | Angle1 | Angle2 |
|-----------|-------|--|-----------|-----|--------|--------|
| 07857     | VX    | PROFIL EXT RENO POUR REPRISE D HABILLAGE | 3242      | 1   | 90     | 90     |
|           |       | KLTC information KLT Complément          | 1621      |     |        |        |
|           |       | KLT information KLT                      | 1621      |     |        |        |
|           |       | 34598 fixation                           | 3142      |     |        |        |
|           |       | 34598 fixation                           | 2865,45   |     |        |        |
|           |       | 34598 fixation                           | 2588,91   |     |        |        |
|           |       | 34598 fixation                           | 2312,36   |     |        |        |
|           |       | 34598 fixation                           | 2035,82   |     |        |        |
|           |       | 34598 fixation                           | 1759,27   |     |        |        |
|           |       | 34598 fixation                           | 1482,73   |     |        |        |
|           |       | 34598 fixation                           | 1206,18   |     |        |        |

| K1485985  |       | 031   |           | 1   |        | 141017 |  |
|-----------|-------|---|-----------|-----|--------|--------|--|
| Référence | Décor | Description   | Dimension | Qté | Angle1 | Angle2 |  |
|           |       | 34598 fixation  | 929,64    |     |        |        |  |
|           |       | 34598 fixation  | 653,09    |     |        |        |  |
|           |       | 34598 fixation  | 376,55    |     |        |        |  |
|           |       | 34598 fixation  | 100       |     |        |        |  |
| B77971    | VX    | PROFIL DORMANT INTERMEDIAIRE T DIM 60x175 - FRANCAISE | 1476,5    | 1   | 90     | 90     |  |
|           |       | 34507 gruge sur aile de 20                            | 1476,5    |     |        |        |  |
|           |       | 34507 gruge sur aile de 20                            | 0         |     |        |        |  |
|           |       | 33209(OA) perçage OA 21023                            | 457,5     |     |        |        |  |
|           |       | 33209 préperçage gâche 21023                          | 457,5     |     |        |        |  |
|           |       | 33209(OA) perçage OA 21023                            | 1055,5    |     |        |        |  |
|           |       | 33209 préperçage gâche 21023                          | 1055,5    |     |        |        |  |
|           |       | 33209(OA) perçage OA 21023                            | 457,5     |     |        |        |  |
|           |       | 33209 préperçage gâche 21023                          | 457,5     |     |        |        |  |
|           |       | 33209(OA) perçage OA 21023                            | 1055,5    |     |        |        |  |
|           |       | 33209 préperçage gâche 21023                          | 1055,5    |     |        |        |  |
|           |       | 33209(OA) perçage OA 21023                            | 1437,5    |     |        |        |  |
|           |       | 33209 préperçage gâche 21023                          | 1437,5    |     |        |        |  |
|           |       | KLTC information KLT Complément                       | 738,25    |     |        |        |  |
|           |       | KLT information KLT                                   | 738,25    |     |        |        |  |
| B77971    | VX    | PROFIL DORMANT INTERMEDIAIRE T DIM 60x175 - FRANCAISE | 1476,5    | 1   | 90     | 90     |  |
|           |       | 34507 gruge sur aile de 20                            | 1476,5    |     |        |        |  |
|           |       | 34507 gruge sur aile de 20                            | 0         |     |        |        |  |
|           |       | 33209(OA) perçage OA 21023                            | 457,5     |     |        |        |  |
|           |       | 33209 préperçage gâche 21023                          | 457,5     |     |        |        |  |
|           |       | 33209(OA) perçage OA 21023                            | 1055,5    |     |        |        |  |
|           |       | 33209 préperçage gâche 21023                          | 1055,5    |     |        |        |  |
|           |       | 33209(OA) perçage OA 21023                            | 1437,5    |     |        |        |  |
|           |       | 33209 préperçage gâche 21023                          | 1437,5    |     |        |        |  |
|           |       | 33207(D et F) pivot OB 5 trous                        | 1464,5    |     |        |        |  |
|           |       | 35039 Indicateur palier OB                            | 34        |     |        |        |  |
|           |       | 33207(D et F) pivot OB 5 trous                        | 11        |     |        |        |  |
|           |       | 33209(OA) perçage OA 21023                            | 748,5     |     |        |        |  |
|           |       | 33209 préperçage gâche 21023                          | 748,5     |     |        |        |  |
|           |       | KLTC information KLT Complément                       | 738,25    |     |        |        |  |
|           |       | KLT information KLT                                   | 738,25    |     |        |        |  |
| B78001    | VX    | PROFIL DORMANT INTERMEDIAIRE T DIM 60x200 - FRANCAISE | 1476,5    | 1   | 90     | 90     |  |
|           |       | 33216(GA) pose platine à gauche                       | 104,5     |     |        |        |  |
|           |       | KLTC information KLT Complément                       | 738,25    |     |        |        |  |
|           |       | 33216(DR) pose platine à droite                       | 104,5     |     |        |        |  |
|           |       | 33216 platine usinage de secours                      | 104,5     |     |        |        |  |
|           |       | 33216(DR) pose platine à droite                       | 532,83    |     |        |        |  |
|           |       | 33216 platine usinage de secours                      | 532,83    |     |        |        |  |
|           |       | 33216(DR) pose platine à droite                       | 961,17    |     |        |        |  |
|           |       | 33216 platine usinage de secours                      | 961,17    |     |        |        |  |
|           |       | 33216(DR) pose platine à droite                       | 1389,5    |     |        |        |  |
|           |       | KLT information KLT                                   | 738,25    |     |        |        |  |
|           |       | 33221 repérage du bas                                 | 95,8      |     |        |        |  |
|           |       | 34507 gruge sur aile de 20                            | 1476,5    |     |        |        |  |
|           |       | 33216 platine usinage de secours                      | 104,5     |     |        |        |  |
|           |       | 33216(GA) pose platine à gauche                       | 532,83    |     |        |        |  |
|           |       | 33216 platine usinage de secours                      | 532,83    |     |        |        |  |
|           |       | 33216(GA) pose platine à gauche                       | 961,17    |     |        |        |  |
|           |       | 33216 platine usinage de secours                      | 961,17    |     |        |        |  |
|           |       | 33216(GA) pose platine à gauche                       | 1389,5    |     |        |        |  |
|           |       | 33216 platine usinage de secours                      | 1389,5    |     |        |        |  |
|           |       | 33221 repérage du bas                                 | 95,8      |     |        |        |  |
|           |       | 34507 gruge sur aile de 20                            | 0         |     |        |        |  |
|           |       | 33216 platine usinage de secours                      | 1389,5    |     |        |        |  |
| B78731    | VX    | PROFIL DORMANT L DIM 60 X 83.5 - FRANCAISE            | 1603,5    | 1   | 45     | 45     |  |
|           |       | 35705 fixation équerre 100871                         | 1483,5    |     |        |        |  |
|           |       | 35705 fixation équerre 100871                         | 801,75    |     |        |        |  |
|           |       | 35705 fixation équerre 100871                         | 120       |     |        |        |  |
|           |       | KLTC information KLT Complément                       | 801,75    |     |        |        |  |
|           |       | KLT information KLT                                   | 801,75    |     |        |        |  |
|           |       | MG  | /         |     |        |        |  |
|           |       | 33216 platine usinage de secours                      | 150,5     |     |        |        |  |
|           |       | 33216(GA) pose platine à gauche                       | 150,5     |     |        |        |  |
|           |       | 33216 platine usinage de secours                      | 578,83    |     |        |        |  |
|           |       | 33216(GA) pose platine à gauche                       | 578,83    |     |        |        |  |
|           |       | 33216 platine usinage de secours                      | 1007,17   |     |        |        |  |
|           |       | 33216(GA) pose platine à gauche                       | 1007,17   |     |        |        |  |

| K1485985  |       | 031  |           | 1   |        | 141017 |  |
|-----------|-------|--|-----------|-----|--------|--------|--|
| Référence | Décor | Description                                | Dimension | Qté | Angle1 | Angle2 |  |
|           |       | 33216 platine usinage de secours           | 1435,5    |     |        |        |  |
|           |       | 33216(GA) pose platine à gauche            | 1435,5    |     |        |        |  |
| B7873I    | VX    | PROFIL DORMANT L DIM 60 X 83.5 - FRANCAISE | 1603,5    | 1   | 45     | 45     |  |
|           |       | 33209(OA) perçage OA 21023                 | 521       |     |        |        |  |
|           |       | 33209 préperçage gâche 21023               | 521       |     |        |        |  |
|           |       | 33209(P) pose gâche 21023 DORM             | 521       |     |        |        |  |
|           |       | 33209(OA) perçage OA 21023                 | 1119      |     |        |        |  |
|           |       | 33209 préperçage gâche 21023               | 1119      |     |        |        |  |
|           |       | 33209(P) pose gâche 21023 DORM             | 1119      |     |        |        |  |
|           |       | 33209(OA) perçage OA 21023                 | 1501      |     |        |        |  |
|           |       | 33209 préperçage gâche 21023               | 1501      |     |        |        |  |
|           |       | 33209(P) pose gâche 21023 DORM             | 1501      |     |        |        |  |
|           |       | 35706 réception équerre 100871             | 1483,5    |     |        |        |  |
|           |       | 35706 réception équerre 100871             | 801,75    |     |        |        |  |
|           |       | 35706 réception équerre 100871             | 120       |     |        |        |  |
|           |       | KLTC information KLT Complément            | 801,75    |     |        |        |  |
|           |       | KLT information KLT                        | 801,75    |     |        |        |  |
|           |       | MD   | /         |     |        |        |  |
| B7873I    | VX    | PROFIL DORMANT L DIM 60 X 83.5 - FRANCAISE | 3242      | 1   | 45     | 45     |  |
|           |       | 35190 reprise trav 175mm                   | 2096      |     |        |        |  |
|           |       | 35190 reprise trav 175mm                   | 1196      |     |        |        |  |
|           |       | 34775 reprise trav 200mm                   | 746       |     |        |        |  |
|           |       | 33207(1PH) pivot ob 1 trou haut            | 1246      |     |        |        |  |
|           |       | 33209(OA) perçage OA 21023                 | 1914,5    |     |        |        |  |
|           |       | 33209 préperçage gâche 21023               | 1914,5    |     |        |        |  |
|           |       | 33209(P) pose gâche 21023 DORM             | 1914,5    |     |        |        |  |
|           |       | KLTC information KLT Complément            | 1621      |     |        |        |  |
|           |       | KLT information KLT                        | 1621      |     |        |        |  |
|           |       | TH   | /         |     |        |        |  |
| B7873I    | VX    | PROFIL DORMANT L DIM 60 X 83.5 - FRANCAISE | 3242      | 1   | 45     | 45     |  |
|           |       | 33209 préperçage gâche 21023               | 2227      |     |        |        |  |
|           |       | 33209(P) pose gâche 21023 DORM             | 965       |     |        |        |  |
|           |       | 33209 préperçage gâche 21023               | 965       |     |        |        |  |
|           |       | 33209(OA) perçage OA 21023                 | 965       |     |        |        |  |
|           |       | 34500 drainage TB                          | 133,5     |     |        |        |  |
|           |       | 34500 drainage TB                          | 571       |     |        |        |  |
|           |       | 34500 drainage TB                          | 1008,5    |     |        |        |  |
|           |       | 33631 palier 16419 pour compas             | 180,5     |     |        |        |  |
|           |       | 33214 préperçage gâche STD OB              | 1363      |     |        |        |  |
|           |       | 33214(P) pose gâche STD OB DORM            | 1363      |     |        |        |  |
|           |       | 34500 drainage TB                          | 1283,5    |     |        |        |  |
|           |       | 34500 drainage TB                          | 1908,5    |     |        |        |  |
|           |       | TB   | /         |     |        |        |  |
|           |       | 33209(P) pose gâche 21023 DORM             | 2227      |     |        |        |  |
|           |       | 34775 reprise trav 200mm                   | 2496      |     |        |        |  |
|           |       | 33209(OA) perçage OA 21023                 | 2227      |     |        |        |  |
|           |       | 34500 drainage TB                          | 2183,5    |     |        |        |  |
|           |       | 34500 drainage TB                          | 2346      |     |        |        |  |
|           |       | 33209(P) pose gâche 21023 DORM             | 3065      |     |        |        |  |
|           |       | 33209 préperçage gâche 21023               | 3065      |     |        |        |  |
|           |       | 33209(OA) perçage OA 21023                 | 3065      |     |        |        |  |
|           |       | 34500 drainage TB                          | 2646      |     |        |        |  |
|           |       | 34500 drainage TB                          | 3108,5    |     |        |        |  |
|           |       | 33631 palier 16419 pour compas             | 2621      |     |        |        |  |
|           |       | 35190 reprise trav 175mm                   | 1146      |     |        |        |  |
|           |       | 35190 reprise trav 175mm                   | 2046      |     |        |        |  |
|           |       | 33207(1P) pivot ob 1 trou bas              | 1996      |     |        |        |  |

**Joints**

| Référence | Décor | Description                        | Qté | Dimension  |
|-----------|-------|------------------------------------|-----|------------|
| 02721     |       | CORDE CELLULAIRE EPDM DIAM.4       | 1   | 3 242,00 M |
| 02723     |       | JOINT DE TAPEE KLT                 | 1   | 16 462,00  |
| 02731     |       | JOINT EPDM NOIR COMPACT            | 1   | 12 933,00  |
| 02735     |       | Joint pour jonction par dilatation | 1   | 3 207,00 M |

**Accessoires**

| Référence | Décor | Description  | Qté | Dimension |
|-----------|-------|--|-----|-----------|
| 100382    |       | EQUERRE A SERTIR DE 46.1<br>PROFIL 05605 LG=7.6MM  | 4   |           |
| 100383    |       | EQUERRE A SERTIR DE 46.1<br>PROFIL 05605 LG=13.7MM | 4   |           |

| K1485985        |       | 031   | 1   | 141017    |
|-----------------|-------|---|-----|-----------|
| Référence       | Décor | Description   | Qté | Dimension |
| 100871          |       | OMEGA ECLISSAGE POUR DILATATION                     | 3   |           |
| 102084          |       | Notice de pose KLT ITE                              | 1   |           |
| 102113          |       | VIS VBA TC 5x16 POZI                                | 12  |           |
| 16419           |       | ACCES.COMPAS A FREIN SCH1/CRT25(202.0000.4.053.B1)  | 2   |           |
| 16882           |       | VIS A TOLE F/80 4.2X19 CARRE SR2 INOX A2            | 4   |           |
| 16889-FQ        | FQ    | BUSETTE SANS VOLET NOIRE                            | 9   |           |
| 18886           |       | VIS AUTO-PERCEUSE F/90 3.9x20 CARRE SR2 INOX A2     | 29  |           |
| 20440           |       | CALE ISOLATRICE PVC DE 89 MM POUR PATTE DE FIXATION | 3   |           |
| 20908           |       | vis a tole F/90 3.9x13 carré SR2 inox A2            | 24  |           |
| 21003           |       | GACHE DE PIVOTEMENT OB STD                          | 1   |           |
| 21010           |       | PALIER COMPAS A FREIN PVC D.3X3                     | 1   |           |
| 21023           |       | GACHE ROULEAU TITAN POUR KLFP                       | 16  |           |
| 21063-FQ        | FQ    | CACHE HAUT PALIER BAS NOIR                          | 1   |           |
| 21064-FQ        | FQ    | CACHE BAS PALIER BAS NOIR                           | 1   |           |
| 21065-FQ        | FQ    | CACHE PALIER HAUT NOIR                              | 1   |           |
| 21084           |       | PALIER D'ANGLE PVC D.3X3/3                          | 1   |           |
| 21118-FQ        | FQ    | CACHE FICHE PLATINE DORMANT KLFP NOIR               | 12  |           |
| 21190-TD        | TD    | PLATINE POUR PAUMELLE KL-FP ANODISE                 | 12  |           |
| 22259           |       | CALE DE TRANSPORT KLFP                              | 8   |           |
| 22794_PC        |       | Déclaration de Performance : Règlement CE           | 1   |           |
| 24291           |       | EQUERRE D'AFFLEUREMENT 16,5x1,5                     | 4   |           |
| 24387           |       | PIECE D'ANGLE DORMANT COUPE DROITE-DROITE           | 8   |           |
| 24388           |       | PIECE D'ANGLE DORMANT COUPE DROITE-GAUCHE           | 8   |           |
| 24882           |       | EMBOUT DE COMPRESSION POUR TRAVERSE                 | 12  |           |
| 25551           |       | VIS A TOLE TCL SR2 4.8x80 INOX A2 - ISO 7049        | 24  |           |
| EtiquetteNfA300 |       | Étiquette NF A300 pour certification KLT            | 1   |           |

1. OF1

Profilsés

| Référence | Décor | Description                      | Dimension | Qté | Angle1 | Angle2 |
|-----------|-------|----------------------------------|-----------|-----|--------|--------|
| 06705     | FQ    | PARECLOSE PVC POUR OUVRANT       | 978,2     | 1   | 45     | 45     |
|           |       | KLTC information KLT Complément  | 489,1     |     |        |        |
| 06705     | FQ    | PARECLOSE PVC POUR OUVRANT       | 978,2     | 1   | 45     | 45     |
|           |       | KLTC information KLT Complément  | 489,1     |     |        |        |
|           |       | 34656 sur pareclose 06705        | 50        |     |        |        |
|           |       | 34656 sur pareclose 06705        | 928,2     |     |        |        |
| 06705     | FQ    | PARECLOSE PVC POUR OUVRANT       | 1439,7    | 1   | 45     | 45     |
|           |       | KLTC information KLT Complément  | 719,85    |     |        |        |
| 06705     | FQ    | PARECLOSE PVC POUR OUVRANT       | 1439,7    | 1   | 45     | 45     |
|           |       | KLTC information KLT Complément  | 719,85    |     |        |        |
| P6800     | VX    | OUVRANT KLINE 24MM CARRÉ         | 1027      | 1   | 45     | 45     |
|           |       | KLT information KLT              | 513,5     |     |        |        |
|           |       | 33187 vissage des montants       | 25        |     |        |        |
|           |       | 33187 vissage des montants       | 1002      |     |        |        |
|           |       | TH                               | /         |     |        |        |
|           |       | 33192 décompression SF tiercé    | 98        |     |        |        |
|           |       | 33192 décompression SF tiercé    | 929       |     |        |        |
| P6800     | VX    | OUVRANT KLINE 24MM CARRÉ         | 1027      | 1   | 45     | 45     |
|           |       | KLT information KLT              | 513,5     |     |        |        |
|           |       | 33188 trou diamètre 3            | 148       |     |        |        |
|           |       | 33188 trou diamètre 3            | 418       |     |        |        |
|           |       | 33187 vissage des montants       | 1002      |     |        |        |
|           |       | 33187 vissage des montants       | 25        |     |        |        |
|           |       | TB                               | /         |     |        |        |
|           |       | 33190F draine si rejet eau 06905 | 869       |     |        |        |
|           |       | 33190F draine si rejet eau 06905 | 513,5     |     |        |        |
|           |       | 33190F draine si rejet eau 06905 | 158       |     |        |        |
| P6800     | VX    | OUVRANT KLINE 24MM CARRÉ         | 1488,5    | 1   | 45     | 45     |
|           |       | KLT information KLT              | 744,25    |     |        |        |

| K1485985  |       | 031                           | 1         | 141017 |        |        |  |
|-----------|-------|-------------------------------|-----------|--------|--------|--------|--|
| Référence | Décor | Description                   | Dimension | Qté    | Angle1 | Angle2 |  |
|           |       | 33205(GA) pose fiche à gauche | 93        |        |        |        |  |
|           |       | 33205(GA) pose fiche à gauche | 521,33    |        |        |        |  |
|           |       | 33205(GA) pose fiche à gauche | 949,67    |        |        |        |  |
|           |       | 33205(GA) pose fiche à gauche | 1378      |        |        |        |  |
|           |       | MG                            | /         |        |        |        |  |
| P6800     | VX    | OUVRANT KLINE 24MM CARRÉ      | 1488,5    | 1      | 45     | 45     |  |
|           |       | MD                            | /         |        |        |        |  |
|           |       | 31809 indicateur prolongateur | 330,5     |        |        |        |  |
|           |       | 31809 indicateur prolongateur | 930,5     |        |        |        |  |
|           |       | KLT information KLT           | 744,25    |        |        |        |  |
|           |       | 33181 boîtier crémone         | 198       |        |        |        |  |

**Joint**

| Référence | Décor | Description                  | Qté | Dimension  |
|-----------|-------|------------------------------|-----|------------|
| 02045     |       | JOINT EPDM CELLULAIRE K.LINE | 1   | 5 031,00 M |

**Accessoires**

| Référence  | Décor | Description                                      | Qté | Dimension |
|------------|-------|--|-----|-----------|
| 102216     |       | EQUERRE D' AFFLEUREMENT DE 10X1.2                | 4   |           |
| 14468      |       | Bloqueur De Crémone Lq 30mm                      | 1   |           |
| 16418      |       | COMPAS D'ARRET A FREIN CRT25 (202.5000.0.307.B1) | 1   |           |
| 18886      |       | VIS AUTO-PERCEUSE F/90 3.9x20 CARRE SR2 INOX A2  | 24  |           |
| 21021      |       | LIMITEUR DE COURSE TFHB0010                      | 1   |           |
| 21031      |       | Prolongateur de 600 TZKK1050                     | 1   |           |
| 21076      |       | Prolongateur de 400 TZKK1020                     | 1   |           |
| 21080      |       | VERROU TESC2020                                  | 1   |           |
| 21093      |       | VBA 4.5-30 pozi                                  | 4   |           |
| 21117-FQ   | FQ    | CACHE FICHE OUVRANT KLFP NOIR                    | 4   |           |
| 21147      |       | cale d'étanchéité d'ouvrant de 24mm              | 2   |           |
| 21167      |       | Equerre à sertir ouvrant carré                   | 4   |           |
| 21178-FQ   | FQ    | poignée standard pour ouvrant carré noir         | 1   |           |
| 21189-TD   | TD    | FICHE MALE PAUMELLE KL-FP ASPECT INOX            | 4   |           |
| 21197      |       | RENVOI D'ANGLE TEVR1550                          | 1   |           |
| 24233      |       | CREMONE GR40 GR180 TGKK1490                      | 1   |           |
| 25122      |       | VERROUILLEUR ARRIERE AVEC AIMANT                 | 1   |           |
| F_15264    |       | Dessin Elevation                                 | 1   |           |
| KIT_21202  |       |  | 1   | 180       |
| KIT_PROL5  |       | KIT PROLONGATEUR TZKK1050 + TZKK1020             | 1   |           |
| SAV_201028 |       | Plan KL-FP 24-30 - OF1 Std avec DVI              | 1   |           |
| SENS_TD    |       | indique un ouvrant tirant droit                  | 1   |           |

**2. OB1**

**Profilés**

| Référence | Décor | Description                      | Dimension | Qté | Angle1 | Angle2 |  |
|-----------|-------|----------------------------------|-----------|-----|--------|--------|--|
| 06705     | FQ    | PARECLOSE PVC POUR OUVRANT       | 728,2     | 1   | 45     | 45     |  |
|           |       | KLTC information KLT Complément  | 364,1     |     |        |        |  |
|           |       | 34656 sur pareclose 06705        | 50        |     |        |        |  |
|           |       | 34656 sur pareclose 06705        | 678,2     |     |        |        |  |
| 06705     | FQ    | PARECLOSE PVC POUR OUVRANT       | 728,2     | 1   | 45     | 45     |  |
|           |       | KLTC information KLT Complément  | 364,1     |     |        |        |  |
| 06705     | FQ    | PARECLOSE PVC POUR OUVRANT       | 1439,7    | 1   | 45     | 45     |  |
|           |       | KLTC information KLT Complément  | 719,85    |     |        |        |  |
| 06705     | FQ    | PARECLOSE PVC POUR OUVRANT       | 1439,7    | 1   | 45     | 45     |  |
|           |       | KLTC information KLT Complément  | 719,85    |     |        |        |  |
| P6800     | VX    | OUVRANT KLINE 24MM CARRÉ         | 777       | 1   | 45     | 45     |  |
|           |       | KLT information KLT              | 388,5     |     |        |        |  |
|           |       | 33187 vissage des montants       | 752       |     |        |        |  |
|           |       | 33187 vissage des montants       | 25        |     |        |        |  |
|           |       | TB                               | /         |     |        |        |  |
|           |       | 33190F draine si rejet eau 06905 | 619       |     |        |        |  |
|           |       | 33190F draine si rejet eau 06905 | 158       |     |        |        |  |
| P6800     | VX    | OUVRANT KLINE 24MM CARRÉ         | 777       | 1   | 45     | 45     |  |
|           |       | KLT information KLT              | 388,5     |     |        |        |  |
|           |       | 33187 vissage des montants       | 25        |     |        |        |  |
|           |       | 33187 vissage des montants       | 752       |     |        |        |  |



| K1485985  |       | 031                           |           | 1   |        | 141017 |  |
|-----------|-------|-------------------------------|-----------|-----|--------|--------|--|
| Référence | Décor | Description                   | Dimension | Qté | Angle1 | Angle2 |  |
|           |       | TH                            | /         |     |        |        |  |
|           |       | 33192 décompression SF tiercé | 98        |     |        |        |  |
|           |       | 33192 décompression SF tiercé | 679       |     |        |        |  |
| P6800     | VX    | OUVRANT KLINE 24MM CARRÉ      | 1488,5    | 1   | 45     | 45     |  |
|           |       | KLT information KLT           | 744,25    |     |        |        |  |
|           |       | 33181 boîtier crémone         | 1290,5    |     |        |        |  |
|           |       | MG                            | /         |     |        |        |  |
|           |       | 31809 indicateur prolongateur | 1158      |     |        |        |  |
|           |       | 31809 indicateur prolongateur | 558       |     |        |        |  |
| P6800     | VX    | OUVRANT KLINE 24MM CARRÉ      | 1488,5    | 1   | 45     | 45     |  |
|           |       | KLT information KLT           | 744,25    |     |        |        |  |
|           |       | 33182(P) Pose pivot bas OB    | 47,5      |     |        |        |  |
|           |       | 33182 préperç pivot bas d'OB  | 47,5      |     |        |        |  |
|           |       | MD                            | /         |     |        |        |  |
|           |       | 31809 indicateur prolongateur | 705,5     |     |        |        |  |

**Joint**

| Référence | Décor | Description                  | Qté | Dimension  |
|-----------|-------|------------------------------|-----|------------|
| 02045     |       | JOINT EPDM CELLULAIRE K.LINE | 1   | 4 531,00 M |

**Accessoires**

| Référence  | Décor | Description                                     | Qté | Dimension |
|------------|-------|---|-----|-----------|
| 102216     |       | EQUERRE D' AFFLEUREMENT DE 10X1.2               | 4   |           |
| 14468      |       | Bloqueur De Crémone Lq 30mm                     | 1   |           |
| 18886      |       | VIS AUTO-PERCEUSE F/90 3.9x20 CARRE SR2 INOX A2 | 23  |           |
| 20908      |       | vis a tole F/90 3.9x13 carré SR2 inox A2        | 11  |           |
| 21009      |       | AXE PALIER COMPAS                               | 1   |           |
| 21018      |       | renvoi d'angle TEUL4242 pour TG                 | 1   |           |
| 21031      |       | Prolongateur de 600 TZKK1050                    | 1   |           |
| 21033      |       | FICHE D'ANGLE KF-D6X16/20 D5 TA C100            | 1   |           |
| 21036      |       | FICHE COMPAS 12/18/9                            | 1   |           |
| 21062-FQ   | FQ    | CACHE FICHE D'ANGLE A PERCER NOIR               | 1   |           |
| 21066-FQ   | FQ    | CACHE FICHE COMPAS NOIR                         | 1   |           |
| 21069      |       | Compas d'OB TSKK2020                            | 1   |           |
| 21076      |       | Prolongateur de 400 TZKK1020                    | 1   |           |
| 21093      |       | VBA 4.5-30 pozi                                 | 4   |           |
| 21147      |       | cale d'étanchéité d'ouvrant de 24mm             | 2   |           |
| 21167      |       | Equerre à sertir ouvrant carré                  | 4   |           |
| 21178-FQ   | FQ    | poignée standard pour ouvrant carré noir        | 1   |           |
| 21197      |       | RENGOI D'ANGLE TEVR1550                         | 1   |           |
| 24233      |       | CREMONE GR40 GR180 TGKK1490                     | 1   |           |
| 25447      |       | RENGOI D'ANGLE GR.2 AVEC AIMANT                 | 1   |           |
| F_15264    |       | Dessin Elevation                                | 1   |           |
| KIT_21235  |       |   | 1   | 180       |
| KIT_PROL5  |       | KIT PROLONGATEUR TZKK1050 + TZKK1020            | 1   |           |
| SAV_201032 |       | Plan KL-FP 24-30 - OB1 standard et TBT - DVI    | 1   |           |
| SENS_TG    |       | indique un ouvrant tirant gauche                | 1   |           |

**3. OF1**

**Profilés**

| Référence | Décor | Description                     | Dimension | Qté | Angle1 | Angle2 |
|-----------|-------|---------------------------------|-----------|-----|--------|--------|
| 06705     | FQ    | PARECLOSE PVC POUR OUVRANT      | 265,7     | 1   | 45     | 45     |
|           |       | KLTC information KLT Complément | 132,85    |     |        |        |
| 06705     | FQ    | PARECLOSE PVC POUR OUVRANT      | 265,7     | 1   | 45     | 45     |
|           |       | KLTC information KLT Complément | 132,85    |     |        |        |
|           |       | 34656 sur pareclose 06705       | 50        |     |        |        |
|           |       | 34656 sur pareclose 06705       | 215,7     |     |        |        |
| 06705     | FQ    | PARECLOSE PVC POUR OUVRANT      | 1439,7    | 1   | 45     | 45     |
|           |       | KLTC information KLT Complément | 719,85    |     |        |        |
| 06705     | FQ    | PARECLOSE PVC POUR OUVRANT      | 1439,7    | 1   | 45     | 45     |
|           |       | KLTC information KLT Complément | 719,85    |     |        |        |
| P6800     | VX    | OUVRANT KLINE 24MM CARRÉ        | 314,5     | 1   | 45     | 45     |
|           |       | KLT information KLT             | 157,25    |     |        |        |
|           |       | 33187 vissage des montants      | 289,5     |     |        |        |

| K1485985  |       | 031                              |           | 1   |        | 141017 |  |
|-----------|-------|----------------------------------|-----------|-----|--------|--------|--|
| Référence | Décor | Description                      | Dimension | Qté | Angle1 | Angle2 |  |
|           |       | 33187 vissage des montants       | 25        |     |        |        |  |
|           |       | TB                               | /         |     |        |        |  |
|           |       | 33190F draine si rejet eau 06905 | 156,5     |     |        |        |  |
|           |       | 33190F draine si rejet eau 06905 | 158       |     |        |        |  |
| P6800     | VX    | OUVRANT KLINE 24MM CARRÉ         | 314,5     | 1   | 45     | 45     |  |
|           |       | KLT information KLT              | 157,25    |     |        |        |  |
|           |       | 33187 vissage des montants       | 25        |     |        |        |  |
|           |       | 33187 vissage des montants       | 289,5     |     |        |        |  |
|           |       | TH                               | /         |     |        |        |  |
|           |       | 33192 décompression SF tiercé    | 157,25    |     |        |        |  |
| P6800     | VX    | OUVRANT KLINE 24MM CARRÉ         | 1488,5    | 1   | 45     | 45     |  |
|           |       | KLT information KLT              | 744,25    |     |        |        |  |
|           |       | 33181 boitier crémone            | 1290,5    |     |        |        |  |
|           |       | MG                               | /         |     |        |        |  |
|           |       | 31809 indicateur prolongateur    | 1158      |     |        |        |  |
|           |       | 31809 indicateur prolongateur    | 558       |     |        |        |  |
| P6800     | VX    | OUVRANT KLINE 24MM CARRÉ         | 1488,5    | 1   | 45     | 45     |  |
|           |       | KLT information KLT              | 744,25    |     |        |        |  |
|           |       | 33205(DR) pose fiche à droite    | 1395,5    |     |        |        |  |
|           |       | 33205(DR) pose fiche à droite    | 967,17    |     |        |        |  |
|           |       | 33205(DR) pose fiche à droite    | 538,83    |     |        |        |  |
|           |       | 33205(DR) pose fiche à droite    | 110,5     |     |        |        |  |
|           |       | MD                               | /         |     |        |        |  |

**Joints**

| Référence | Décor | Description                  | Qté | Dimension  |
|-----------|-------|------------------------------|-----|------------|
| 02045     |       | JOINT EPDM CELLULAIRE K.LINE | 1   | 3 606,00 M |

**Accessoires**

| Référence  | Décor | Description                                     | Qté | Dimension |
|------------|-------|---|-----|-----------|
| 102216     |       | EQUERRE D' AFFLEUREMENT DE 10X1.2               | 4   |           |
| 14468      |       | Bloqueur De Crémone Lg 30mm                     | 1   |           |
| 18886      |       | VIS AUTO-PERCEUSE F/90 3.9x20 CARRE SR2 INOX A2 | 20  |           |
| 21021      |       | LIMITEUR DE COURSE TFHB0010                     | 1   |           |
| 21031      |       | Prolongateur de 600 TZKK1050                    | 1   |           |
| 21076      |       | Prolongateur de 400 TZKK1020                    | 1   |           |
| 21080      |       | VERROU TESC2020                                 | 1   |           |
| 21093      |       | VBA 4.5-30 pozi                                 | 4   |           |
| 21117-FQ   | FQ    | CACHE FICHE OUVRANT KLFP NOIR                   | 4   |           |
| 21147      |       | cale d'étanchéité d'ouvrant de 24mm             | 2   |           |
| 21167      |       | Equerre à sertir ouvrant carré                  | 4   |           |
| 21178-FQ   | FQ    | poignée standard pour ouvrant carré noir        | 1   |           |
| 21189-TD   | TD    | FICHE MALE PAUMELLE KL-FP ASPECT INOX           | 4   |           |
| 21197      |       | RENOI D'ANGLE TEVR1550                          | 1   |           |
| 24233      |       | CREMONE GR40 GR180 TGKK1490                     | 1   |           |
| F_15264    |       | Dessin Elevation                                | 1   |           |
| KIT_21202  |       |   | 1   | 180       |
| KIT_PROL5  |       | KIT PROLONGATEUR TZKK1050 + TZKK1020            | 1   |           |
| SAV_201028 |       | Plan KL-FP 24-30 - OF1 Std avec DVI             | 1   |           |
| SENS_TG    |       | indique un ouvrant tirant gauche                | 1   |           |

**4. OF1**

**Profilsés**

| Référence | Décor | Description                     | Dimension | Qté | Angle1 | Angle2 |
|-----------|-------|---------------------------------|-----------|-----|--------|--------|
| 06705     | FQ    | PARECLOSE PVC POUR OUVRANT      | 565,7     | 1   | 45     | 45     |
|           |       | KLTC information KLT Complément | 282,85    |     |        |        |
| 06705     | FQ    | PARECLOSE PVC POUR OUVRANT      | 565,7     | 1   | 45     | 45     |
|           |       | KLTC information KLT Complément | 282,85    |     |        |        |
|           |       | 34656 sur pareclose 06705       | 50        |     |        |        |
|           |       | 34656 sur pareclose 06705       | 515,7     |     |        |        |
| 06705     | FQ    | PARECLOSE PVC POUR OUVRANT      | 1439,7    | 1   | 45     | 45     |
|           |       | KLTC information KLT Complément | 719,85    |     |        |        |
| 06705     | FQ    | PARECLOSE PVC POUR OUVRANT      | 1439,7    | 1   | 45     | 45     |
|           |       | KLTC information KLT Complément | 719,85    |     |        |        |
| P6800     | VX    | OUVRANT KLINE 24MM CARRÉ        | 614,5     | 1   | 45     | 45     |
|           |       | KLT information KLT             | 307,25    |     |        |        |
|           |       | 33188 trou diamètre 3           | 52        |     |        |        |

| K1485985  |       | 031                              | 1         | 141017 |        |        |  |
|-----------|-------|----------------------------------|-----------|--------|--------|--------|--|
| Référence | Décor | Description                      | Dimension | Qté    | Angle1 | Angle2 |  |
|           |       | 33188 trou diamètre 3            | 232       |        |        |        |  |
|           |       | 33187 vissage des montants       | 589,5     |        |        |        |  |
|           |       | 33187 vissage des montants       | 25        |        |        |        |  |
|           |       | TB                               | /         |        |        |        |  |
|           |       | 33190F draine si rejet eau 06905 | 456,5     |        |        |        |  |
|           |       | 33190F draine si rejet eau 06905 | 158       |        |        |        |  |
| P6800     | VX    | OUVRANT KLINE 24MM CARRÉ         | 614,5     | 1      | 45     | 45     |  |
|           |       | KLT information KLT              | 307,25    |        |        |        |  |
|           |       | 33187 vissage des montants       | 25        |        |        |        |  |
|           |       | 33187 vissage des montants       | 589,5     |        |        |        |  |
|           |       | TH                               | /         |        |        |        |  |
|           |       | 33192 décompression SF tiercé    | 98        |        |        |        |  |
|           |       | 33192 décompression SF tiercé    | 516,5     |        |        |        |  |
| P6800     | VX    | OUVRANT KLINE 24MM CARRÉ         | 1488,5    | 1      | 45     | 45     |  |
|           |       | KLT information KLT              | 744,25    |        |        |        |  |
|           |       | 33181 boîtier crémone            | 198       |        |        |        |  |
|           |       | MD                               | /         |        |        |        |  |
|           |       | 31809 indicateur prolongateur    | 330,5     |        |        |        |  |
|           |       | 31809 indicateur prolongateur    | 930,5     |        |        |        |  |
| P6800     | VX    | OUVRANT KLINE 24MM CARRÉ         | 1488,5    | 1      | 45     | 45     |  |
|           |       | KLT information KLT              | 744,25    |        |        |        |  |
|           |       | 33205(GA) pose fiche à gauche    | 93        |        |        |        |  |
|           |       | 33205(GA) pose fiche à gauche    | 521,33    |        |        |        |  |
|           |       | 33205(GA) pose fiche à gauche    | 949,67    |        |        |        |  |
|           |       | 33205(GA) pose fiche à gauche    | 1378      |        |        |        |  |
|           |       | MG                               | /         |        |        |        |  |

**Joints**

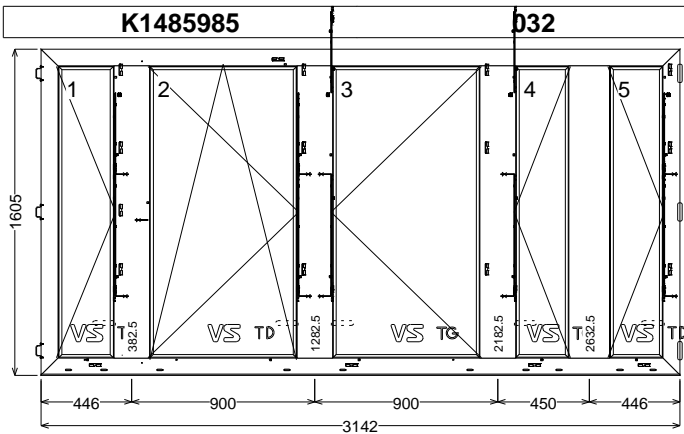
| Référence | Décor | Description                  | Qté | Dimension  |
|-----------|-------|------------------------------|-----|------------|
| 02045     |       | JOINT EPDM CELLULAIRE K.LINE | 1   | 4 206,00 M |

**Accessoires**

| Référence  | Décor | Description                                     | Qté | Dimension |
|------------|-------|---|-----|-----------|
| 102216     |       | EQUERRE D' AFFLEUREMENT DE 10X1.2               | 4   |           |
| 14468      |       | Bloqueur De Crémone Lq 30mm                     | 1   |           |
| 16420      |       | COMPAS D'ARRET A FREIN (202.5000.306.B1)        | 1   |           |
| 18886      |       | VIS AUTO-PERCEUSE F/90 3.9x20 CARRE SR2 INOX A2 | 24  |           |
| 21021      |       | LIMITEUR DE COURSE TFHB0010                     | 1   |           |
| 21031      |       | Prolongateur de 600 TZKK1050                    | 1   |           |
| 21076      |       | Prolongateur de 400 TZKK1020                    | 1   |           |
| 21080      |       | VERROU TESC2020                                 | 1   |           |
| 21093      |       | VBA 4.5-30 pozi                                 | 4   |           |
| 21117-FQ   | FQ    | CACHE FICHE OUVRANT KLFP NOIR                   | 4   |           |
| 21147      |       | cale d'étanchéité d'ouvrant de 24mm             | 2   |           |
| 21167      |       | Equerre à sertir ouvrant carré                  | 4   |           |
| 21178-FQ   | FQ    | poignée standard pour ouvrant carré noir        | 1   |           |
| 21189-TD   | TD    | FICHE MALE PAUMELLE KL-FP ASPECT INOX           | 4   |           |
| 21197      |       | RENOI D'ANGLE TEVR1550                          | 1   |           |
| 24233      |       | CREMONE GR40 GR180 TGKK1490                     | 1   |           |
| 25122      |       | VERROUILLEUR ARRIERE AVEC AIMANT                | 1   |           |
| F_15264    |       | Dessin Elevation                                | 1   |           |
| KIT_21202  |       |   | 1   | 180       |
| KIT_PROL5  |       | KIT PROLONGATEUR TZKK1050 + TZKK1020            | 1   |           |
| SAV_201028 |       | Plan KL-FP 24-30 - OF1 Std avec DVI             | 1   |           |
| SENS_TD    |       | indique un ouvrant tirant droit                 | 1   |           |

**Remplissages**

| Référence | Description             | Largeur | Hauteur | Surf. | Qté |
|-----------|-------------------------|---------|---------|-------|-----|
| 55040A    | VITRAGE 6/SW U 14/TBE 4 | 549     | 1423    | 0,78  | 1   |
| 55040A    | VITRAGE 6/SW U 14/TBE 4 | 249     | 1423    | 0,35  | 1   |
| 55040A    | VITRAGE 6/SW U 14/TBE 4 | 711     | 1423    | 1,01  | 1   |
| 55040A    | VITRAGE 6/SW U 14/TBE 4 | 961     | 1423    | 1,37  | 1   |



|                       |                        |
|-----------------------|------------------------|
| Service               | Vitré                  |
| Largeur               | 3142                   |
| Hauteur               | 1605                   |
| Allège                | Oui                    |
| Hauteur allège        | 1100                   |
| Gamme                 | Kline                  |
| Série                 | K-LINE CITY            |
| Modèle de dormant     | KLT ITE                |
| Système de parclose   | Standard               |
| Prise de mesure       | KL-CITY ITE - HORS PAE |
| Ass. Bissectrice      | KL-FP et K-LINE CITY   |
| Ass. Buttant          | KL-FP et K-LINE CITY   |
| Ass. Traverse         | KL-FP et K-LINE CITY   |
| Décor                 | VX [7016T classe II]   |
| Vue                   | Extérieure             |
| Pose                  | Non                    |
| Pose vitrage          | Oui                    |
| Date de création      | 08/02/2021 11:04:09    |
| Date modification     | 08/02/2021 11:19:57    |
| Décor Ouvrant Ext.    | VX                     |
| Décor Ouvrant Int.    | VX                     |
| Décor Pcl Ext repère  | VX                     |
| Décor Pcl Int repère  | VX                     |
| Décor coulisse simple | VX                     |
| Décor coulisse double | VX                     |
| MO Cumul Fabrication  | Non                    |
| MO Cumul Pose         | Non                    |
| MO Cumul Pose Vitrage | Non                    |

|   |   |
|---|---|
| Activer les VE pour K-LINE CITY   | Choix de la bavette KLT ?=Sans Bavette                              |
| Activation des VE pour les Gammes Exports=Gamme FRANCE  | Design intérieur Ouvrant KLT ?=Design Carré                         |
| Pour quelle Affaire spécifique travaillez-vous ?=Aucune   | Epaisseur de Vitrage ouvrant KLT ?=24mm                             |
| Quel est le centre de production ?=OUEST ALU  | Design extérieur Ouvrant KLT ?=Black (Parclose ext PVC)             |
| Avec Ouvrant frappe KL-T  | Affaire Dormant Spécifique ?=Non                                    |
| Prise de mesure KLCITY ?=ITE  | Option Entrebailleur OF1 - HP=250/1000 (CT656/698) ? [PRESERIE]=Non |
| Voulez vous des Plats collés ? [PRESERIE]=Non   | Type de Ferrage KLT ?=Standard                                      |
| Avec Occultation ? (Nulle VE Volet Roulant)=Non   | Choix Poignée Int. KLT ?=Poignée Standard                           |
| Position dans l'épaisseur du mur ?=Pose dans un précadre  | ouvrant Tirant Droit  |
| Taille de l'aile ?=Sans Aile  | ouvrant Tirant Gauche   |
| Profondeur de dormant ?=60  | Poids total de l'ouvrant en Kg(11,5)                                |
| Choix de l'Appui KLT ?=Appui Standard sans Aile   | Poids total de l'ouvrant en Kg(28,6)                                |
| Avec Accroche Ext en TB du Dormant KLT ?=Oui  | Poids total de l'ouvrant en Kg(11,9)                                |
| Voulez-vous une Bavette 07980 ?=Non   | <b>1. OF1 [180,0]</b>   |
| Fixation du Dormant ?=Sans Fixation   | Crémone TITAN   |
| Couleur des Accessoires Intérieurs ?=Noir   | VITRAGE 6/SW U 14/TBE 4   |
| Couleur des Accessoires Extérieurs ?=Noir   | <b>2. OB1 [180,0]</b>   |
| Habillage ?=Habillage horizontal filant   | Crémone TITAN   |
| Souhaitez vous une jonction par dilatation [PRESERIE]=Avec jonction dilatation à droite et gauche | VITRAGE 6/SW U 14/TBE 4   |
| Renfort sur la jonction par dilatation (sur oméga) ? [PRESERIE]=Non                               | <b>3 - 5. OF1 [180,0]</b>   |
| Traverse haute sans aile [KLCITY]=THD avec aile   | Crémone TITAN   |
| Montant gauche sans aile vue ext. [KLCITY]=MGD sans aile  | VITRAGE 6/SW U 14/TBE 4   |
| Montant droit sans aile vue ext. [KLCITY]=MDD sans aile   |   |

**Dormant**

**Profils**

| Référence | Décor | Description                              | Dimension | Qté | Angle1 | Angle2 |
|-----------|-------|--|-----------|-----|--------|--------|
| 07857     | VX    | PROFIL EXT RENO POUR REPRISE D HABILLAGE | 3142      | 1   | 90     | 90     |
|           |       | KLTC information KLT Complément          | 1571      |     |        |        |
|           |       | KLT information KLT                      | 1571      |     |        |        |
|           |       | 34598 fixation                           | 3042      |     |        |        |
|           |       | 34598 fixation                           | 2747,8    |     |        |        |
|           |       | 34598 fixation                           | 2453,6    |     |        |        |
|           |       | 34598 fixation                           | 2159,4    |     |        |        |
|           |       | 34598 fixation                           | 1865,2    |     |        |        |
|           |       | 34598 fixation                           | 1571      |     |        |        |
|           |       | 34598 fixation                           | 1276,8    |     |        |        |
|           |       | 34598 fixation                           | 982,6     |     |        |        |
|           |       | 34598 fixation                           | 688,4     |     |        |        |
|           |       | 34598 fixation                           | 394,2     |     |        |        |
|           |       | 34598 fixation                           | 100       |     |        |        |

| K1485985  |       | 032   | 1         | 141017 |        |        |
|-----------|-------|---|-----------|--------|--------|--------|
| Référence | Décor | Description   | Dimension | Qté    | Angle1 | Angle2 |
| B77971    | VX    | PROFIL DORMANT<br>INTERMEDIAIRE T DIM 60x175 -<br>FRANCAISE | 1476,5    | 1      | 90     | 90     |
|           |       | 34507 gruge sur aile de 20                                  | 1476,5    |        |        |        |
|           |       | 34507 gruge sur aile de 20                                  | 0         |        |        |        |
|           |       | 33207(D et F) pivot OB 5 trous                              | 1464,5    |        |        |        |
|           |       | 35039 Indicateur palier OB                                  | 34        |        |        |        |
|           |       | 33207(D et F) pivot OB 5 trous                              | 11        |        |        |        |
|           |       | 33209(OA) perçage OA 21023                                  | 748,5     |        |        |        |
|           |       | 33209 préperçage gâche 21023                                | 748,5     |        |        |        |
|           |       | 33209(OA) perçage OA 21023                                  | 457,5     |        |        |        |
|           |       | 33209 préperçage gâche 21023                                | 457,5     |        |        |        |
|           |       | 33209(OA) perçage OA 21023                                  | 1055,5    |        |        |        |
|           |       | 33209 préperçage gâche 21023                                | 1055,5    |        |        |        |
|           |       | 33209(OA) perçage OA 21023                                  | 1437,5    |        |        |        |
|           |       | 33209 préperçage gâche 21023                                | 1437,5    |        |        |        |
|           |       | KLTC information KLT Complément                             | 738,25    |        |        |        |
|           |       | KLT information KLT   | 738,25    |        |        |        |
| B77971    | VX    | PROFIL DORMANT<br>INTERMEDIAIRE T DIM 60x175 -<br>FRANCAISE | 1476,5    | 1      | 90     | 90     |
|           |       | 34507 gruge sur aile de 20                                  | 1476,5    |        |        |        |
|           |       | 34507 gruge sur aile de 20                                  | 0         |        |        |        |
|           |       | 33209(OA) perçage OA 21023                                  | 457,5     |        |        |        |
|           |       | 33209 préperçage gâche 21023                                | 457,5     |        |        |        |
|           |       | 33209(OA) perçage OA 21023                                  | 1055,5    |        |        |        |
|           |       | 33209 préperçage gâche 21023                                | 1055,5    |        |        |        |
|           |       | 33209(OA) perçage OA 21023                                  | 1437,5    |        |        |        |
|           |       | 33209 préperçage gâche 21023                                | 1437,5    |        |        |        |
|           |       | 33209(OA) perçage OA 21023                                  | 457,5     |        |        |        |
|           |       | 33209 préperçage gâche 21023                                | 457,5     |        |        |        |
|           |       | 33209(OA) perçage OA 21023                                  | 1055,5    |        |        |        |
|           |       | 33209 préperçage gâche 21023                                | 1055,5    |        |        |        |
|           |       | KLTC information KLT Complément                             | 738,25    |        |        |        |
|           |       | KLT information KLT   | 738,25    |        |        |        |
| B77971    | VX    | PROFIL DORMANT<br>INTERMEDIAIRE T DIM 60x175 -<br>FRANCAISE | 1476,5    | 1      | 90     | 90     |
|           |       | 33209 préperçage gâche 21023                                | 1437,5    |        |        |        |
|           |       | KLTC information KLT Complément                             | 738,25    |        |        |        |
|           |       | 33216(DR) pose platine à droite                             | 104,5     |        |        |        |
|           |       | 33216 platine usinage de secours                            | 104,5     |        |        |        |
|           |       | 33216(DR) pose platine à droite                             | 747       |        |        |        |
|           |       | 33216 platine usinage de secours                            | 747       |        |        |        |
|           |       | 33216(DR) pose platine à droite                             | 1389,5    |        |        |        |
|           |       | KLT information KLT   | 738,25    |        |        |        |
|           |       | 33221 repérage du bas                                       | 95,8      |        |        |        |
|           |       | 34507 gruge sur aile de 20                                  | 1476,5    |        |        |        |
|           |       | 33209(OA) perçage OA 21023                                  | 1437,5    |        |        |        |
|           |       | 33209 préperçage gâche 21023                                | 1055,5    |        |        |        |
|           |       | 33209(OA) perçage OA 21023                                  | 1055,5    |        |        |        |
|           |       | 33209 préperçage gâche 21023                                | 457,5     |        |        |        |
|           |       | 33209(OA) perçage OA 21023                                  | 457,5     |        |        |        |
|           |       | 34507 gruge sur aile de 20                                  | 0         |        |        |        |
|           |       | 33216 platine usinage de secours                            | 1389,5    |        |        |        |
| B78001    | VX    | PROFIL DORMANT<br>INTERMEDIAIRE T DIM 60x200 -<br>FRANCAISE | 1476,5    | 1      | 90     | 90     |
|           |       | 33216(GA) pose platine à gauche                             | 104,5     |        |        |        |
|           |       | KLTC information KLT Complément                             | 738,25    |        |        |        |
|           |       | 33216(DR) pose platine à droite                             | 104,5     |        |        |        |
|           |       | 33216 platine usinage de secours                            | 104,5     |        |        |        |
|           |       | 33216(DR) pose platine à droite                             | 747       |        |        |        |
|           |       | 33216 platine usinage de secours                            | 747       |        |        |        |
|           |       | 33216(DR) pose platine à droite                             | 1389,5    |        |        |        |
|           |       | KLT information KLT   | 738,25    |        |        |        |
|           |       | 33221 repérage du bas                                       | 95,8      |        |        |        |
|           |       | 34507 gruge sur aile de 20                                  | 1476,5    |        |        |        |
|           |       | 33216 platine usinage de secours                            | 104,5     |        |        |        |
|           |       | 33216(GA) pose platine à gauche                             | 747       |        |        |        |
|           |       | 33216 platine usinage de secours                            | 747       |        |        |        |
|           |       | 33216(GA) pose platine à gauche                             | 1389,5    |        |        |        |
|           |       | 33216 platine usinage de secours                            | 1389,5    |        |        |        |
|           |       | 33221 repérage du bas                                       | 95,8      |        |        |        |
|           |       | 34507 gruge sur aile de 20                                  | 0         |        |        |        |
|           |       | 33216 platine usinage de secours                            | 1389,5    |        |        |        |
| B78731    | VX    | PROFIL DORMANT L DIM 60 X 83.5 -<br>FRANCAISE               | 1603,5    | 1      | 45     | 45     |

| K1485985  |       | 032  | 1         | 141017 |        |        |
|-----------|-------|--|-----------|--------|--------|--------|
| Référence | Décor | Description                                | Dimension | Qté    | Angle1 | Angle2 |
|           |       | 33209(OA) perçage OA 21023                 | 521       |        |        |        |
|           |       | 33209 préperçage gâche 21023               | 521       |        |        |        |
|           |       | 33209(P) pose gâche 21023 DORM             | 521       |        |        |        |
|           |       | 33209(OA) perçage OA 21023                 | 1119      |        |        |        |
|           |       | 33209 préperçage gâche 21023               | 1119      |        |        |        |
|           |       | 33209(P) pose gâche 21023 DORM             | 1119      |        |        |        |
|           |       | 33209(OA) perçage OA 21023                 | 1501      |        |        |        |
|           |       | 33209 préperçage gâche 21023               | 1501      |        |        |        |
|           |       | 33209(P) pose gâche 21023 DORM             | 1501      |        |        |        |
|           |       | 35706 réception équerre 100871             | 1483,5    |        |        |        |
|           |       | 35706 réception équerre 100871             | 801,75    |        |        |        |
|           |       | 35706 réception équerre 100871             | 120       |        |        |        |
|           |       | KLTC information KLT Complément            | 801,75    |        |        |        |
|           |       | KLT information KLT                        | 801,75    |        |        |        |
|           |       | MD   | /         |        |        |        |
| B7873I    | VX    | PROFIL DORMANT L DIM 60 X 83.5 - FRANCAISE | 1603,5    | 1      | 45     | 45     |
|           |       | 33216 platine usinage de secours           | 150,5     |        |        |        |
|           |       | 33216(GA) pose platine à gauche            | 150,5     |        |        |        |
|           |       | 33216 platine usinage de secours           | 793       |        |        |        |
|           |       | 33216(GA) pose platine à gauche            | 793       |        |        |        |
|           |       | 33216 platine usinage de secours           | 1435,5    |        |        |        |
|           |       | 33216(GA) pose platine à gauche            | 1435,5    |        |        |        |
|           |       | 35705 fixation équerre 100871              | 1483,5    |        |        |        |
|           |       | 35705 fixation équerre 100871              | 801,75    |        |        |        |
|           |       | 35705 fixation équerre 100871              | 120       |        |        |        |
|           |       | KLTC information KLT Complément            | 801,75    |        |        |        |
|           |       | KLT information KLT                        | 801,75    |        |        |        |
|           |       | MG   | /         |        |        |        |
| B7873I    | VX    | PROFIL DORMANT L DIM 60 X 83.5 - FRANCAISE | 3142      | 1      | 45     | 45     |
|           |       | 35190 reprise trav 175mm                   | 2696      |        |        |        |
|           |       | 35190 reprise trav 175mm                   | 1796      |        |        |        |
|           |       | 35190 reprise trav 175mm                   | 896       |        |        |        |
|           |       | 34775 reprise trav 200mm                   | 446       |        |        |        |
|           |       | 33207(1PH) pivot ob 1 trou haut            | 2646      |        |        |        |
|           |       | 33209(OA) perçage OA 21023                 | 1977,5    |        |        |        |
|           |       | 33209 préperçage gâche 21023               | 1977,5    |        |        |        |
|           |       | 33209(P) pose gâche 21023 DORM             | 1977,5    |        |        |        |
|           |       | KLTC information KLT Complément            | 1571      |        |        |        |
|           |       | KLT information KLT                        | 1571      |        |        |        |
|           |       | TH   | /         |        |        |        |
| B7873I    | VX    | PROFIL DORMANT L DIM 60 X 83.5 - FRANCAISE | 3142      | 1      | 45     | 45     |
|           |       | 34500 drainage TB                          | 2108,5    |        |        |        |
|           |       | 33209(P) pose gâche 21023 DORM             | 265       |        |        |        |
|           |       | 33209 préperçage gâche 21023               | 265       |        |        |        |
|           |       | 33209(OA) perçage OA 21023                 | 265       |        |        |        |
|           |       | 34500 drainage TB                          | 133,5     |        |        |        |
|           |       | 34500 drainage TB                          | 308,5     |        |        |        |
|           |       | 33214 préperçage gache STD OB              | 1129      |        |        |        |
|           |       | 33214(P) pose gache STD OB DORM            | 1129      |        |        |        |
|           |       | 34500 drainage TB                          | 583,5     |        |        |        |
|           |       | 34500 drainage TB                          | 1208,5    |        |        |        |
|           |       | 33207(1P) pivot ob 1 trou bas              | 496       |        |        |        |
|           |       | 33209(P) pose gâche 21023 DORM             | 1527      |        |        |        |
|           |       | 33209 préperçage gâche 21023               | 1527      |        |        |        |
|           |       | TB   | /         |        |        |        |
|           |       | 34500 drainage TB                          | 1483,5    |        |        |        |
|           |       | 34775 reprise trav 200mm                   | 2696      |        |        |        |
|           |       | 33209(P) pose gâche 21023 DORM             | 2427      |        |        |        |
|           |       | 33209 préperçage gâche 21023               | 2427      |        |        |        |
|           |       | 33209(OA) perçage OA 21023                 | 2427      |        |        |        |
|           |       | 34500 drainage TB                          | 2383,5    |        |        |        |
|           |       | 34500 drainage TB                          | 2546      |        |        |        |
|           |       | 33209(P) pose gâche 21023 DORM             | 2965      |        |        |        |
|           |       | 33209 préperçage gâche 21023               | 2965      |        |        |        |
|           |       | 33209(OA) perçage OA 21023                 | 2965      |        |        |        |
|           |       | 34500 drainage TB                          | 2846      |        |        |        |
|           |       | 34500 drainage TB                          | 3008,5    |        |        |        |
|           |       | 35190 reprise trav 175mm                   | 446       |        |        |        |
|           |       | 35190 reprise trav 175mm                   | 1346      |        |        |        |
|           |       | 35190 reprise trav 175mm                   | 2246      |        |        |        |
|           |       | 33209(OA) perçage OA 21023                 | 1527      |        |        |        |

|                 |            |          |               |
|-----------------|------------|----------|---------------|
| <b>K1485985</b> | <b>032</b> | <b>1</b> | <b>141017</b> |
|-----------------|------------|----------|---------------|

**Joints**

| Référence | Décor | Description                        | Qté | Dimension  |
|-----------|-------|------------------------------------|-----|------------|
| 02721     |       | CORDE CELLULAIRE EPDM DIAM.4       | 1   | 3 142,00 M |
| 02723     |       | JOINT DE TAPEE KLT                 | 1   | 18 765,00  |
| 02731     |       | JOINT EPDM NOIR COMPACT            | 1   | 12 633,00  |
| 02735     |       | Joint pour jonction par dilatation | 1   | 3 207,00 M |

**Accessoires**

| Référence       | Décor | Description  | Qté | Dimension |
|-----------------|-------|--|-----|-----------|
| 100382          |       | EQUERRE A SERTIR DE 46.1<br>PROFIL 05605 LG=7.6MM      | 4   |           |
| 100383          |       | EQUERRE A SERTIR DE 46.1<br>PROFIL 05605 LG=13.7MM     | 4   |           |
| 100871          |       | OMEGA ECLISSAGE POUR<br>DILATATION                     | 3   |           |
| 102084          |       | Notice de pose KLT ITE                                 | 1   |           |
| 102113          |       | VIS VBA TC 5x16 POZI                                   | 12  |           |
| 16889-FQ        | FQ    | BUSETTE SANS VOLET NOIRE                               | 10  |           |
| 18886           |       | VIS AUTO-PERCEUSE F/90 3.9x20<br>CARRE SR2 INOX A2     | 32  |           |
| 20440           |       | CALE ISOLATRICE PVC DE 89 MM<br>POUR PATTE DE FIXATION | 4   |           |
| 20908           |       | vis a tole F/90 3.9x13 carré SR2 inox<br>A2            | 24  |           |
| 21003           |       | GACHE DE PIVOTEMENT OB STD                             | 1   |           |
| 21010           |       | PALIER COMPAS A FREIN PVC<br>D.3X3                     | 1   |           |
| 21023           |       | GACHE ROULEAU TITAN POUR<br>KLFP                       | 20  |           |
| 21063-FQ        | FQ    | CACHE HAUT PALIER BAS NOIR                             | 1   |           |
| 21064-FQ        | FQ    | CACHE BAS PALIER BAS NOIR                              | 1   |           |
| 21065-FQ        | FQ    | CACHE PALIER HAUT NOIR                                 | 1   |           |
| 21084           |       | PALIER D'ANGLE PVC D.3X3/3                             | 1   |           |
| 21118-FQ        | FQ    | CACHE FICHE PLATINE DORMANT<br>KLFP NOIR               | 12  |           |
| 21190-TD        | TD    | PLATINE POUR PAUMELLE KL-FP<br>ANODISE                 | 12  |           |
| 22259           |       | CALE DE TRANSPORT KLFP                                 | 10  |           |
| 22794_PC        |       | Déclaration de Performance :<br>Règlement CE           | 1   |           |
| 24291           |       | EQUERRE D'AFFLEUREMENT<br>16,5x1,5                     | 4   |           |
| 24387           |       | PIECE D'ANGLE DORMANT COUPE<br>DROITE-DROITE           | 10  |           |
| 24388           |       | PIECE D'ANGLE DORMANT COUPE<br>DROITE-GAUCHE           | 10  |           |
| 24882           |       | EMBOUT DE COMPRESSION POUR<br>TRAVERSE                 | 16  |           |
| 25551           |       | VIS A TOLE TCL SR2 4.8x80 INOX<br>A2 - ISO 7049        | 32  |           |
| EtiquetteNfA300 |       | Étiquette NF A300 pour certification<br>KLT            | 1   |           |

**1. OF1**

**Profilés**

| Référence | Décor | Description                      | Dimension | Qté | Angle1 | Angle2 |
|-----------|-------|----------------------------------|-----------|-----|--------|--------|
| 06705     | FQ    | PARECLOSE PVC POUR OUVRANT       | 278,2     | 1   | 45     | 45     |
|           |       | KLTC information KLT Complément  | 139,1     |     |        |        |
| 06705     | FQ    | PARECLOSE PVC POUR OUVRANT       | 278,2     | 1   | 45     | 45     |
|           |       | KLTC information KLT Complément  | 139,1     |     |        |        |
|           |       | 34656 sur pareclose 06705        | 50        |     |        |        |
|           |       | 34656 sur pareclose 06705        | 228,2     |     |        |        |
| 06705     | FQ    | PARECLOSE PVC POUR OUVRANT       | 1439,7    | 1   | 45     | 45     |
|           |       | KLTC information KLT Complément  | 719,85    |     |        |        |
| 06705     | FQ    | PARECLOSE PVC POUR OUVRANT       | 1439,7    | 1   | 45     | 45     |
|           |       | KLTC information KLT Complément  | 719,85    |     |        |        |
| P6800     | VX    | OUVRANT KLINE 24MM CARRÉ         | 327       | 1   | 45     | 45     |
|           |       | KLT information KLT              | 163,5     |     |        |        |
|           |       | 33187 vissage des montants       | 302       |     |        |        |
|           |       | 33187 vissage des montants       | 25        |     |        |        |
|           |       | TB                               | /         |     |        |        |
|           |       | 33190F draine si rejet eau 06905 | 169       |     |        |        |
|           |       | 33190F draine si rejet eau 06905 | 158       |     |        |        |
| P6800     | VX    | OUVRANT KLINE 24MM CARRÉ         | 327       | 1   | 45     | 45     |
|           |       | KLT information KLT              | 163,5     |     |        |        |

| K1485985  |       | 032                           |           | 1   |        | 141017 |  |
|-----------|-------|-------------------------------|-----------|-----|--------|--------|--|
| Référence | Décor | Description                   | Dimension | Qté | Angle1 | Angle2 |  |
|           |       | 33187 vissage des montants    | 25        |     |        |        |  |
|           |       | 33187 vissage des montants    | 302       |     |        |        |  |
|           |       | TH                            | /         |     |        |        |  |
|           |       | 33192 décompression SF tiercé | 163,5     |     |        |        |  |
| P6800     | VX    | OUVRANT KLINE 24MM CARRÉ      | 1488,5    | 1   | 45     | 45     |  |
|           |       | KLT information KLT           | 744,25    |     |        |        |  |
|           |       | 33181 boitier crémone         | 198       |     |        |        |  |
|           |       | MD                            | /         |     |        |        |  |
|           |       | 31809 indicateur prolongateur | 330,5     |     |        |        |  |
|           |       | 31809 indicateur prolongateur | 930,5     |     |        |        |  |
| P6800     | VX    | OUVRANT KLINE 24MM CARRÉ      | 1488,5    | 1   | 45     | 45     |  |
|           |       | KLT information KLT           | 744,25    |     |        |        |  |
|           |       | 33205(GA) pose fiche à gauche | 93        |     |        |        |  |
|           |       | 33205(GA) pose fiche à gauche | 735,5     |     |        |        |  |
|           |       | 33205(GA) pose fiche à gauche | 1378      |     |        |        |  |
|           |       | MG                            | /         |     |        |        |  |

**Joints**

| Référence | Décor | Description                  | Qté | Dimension  |
|-----------|-------|------------------------------|-----|------------|
| 02045     |       | JOINT EPDM CELLULAIRE K.LINE | 1   | 3 631,00 M |

**Accessoires**

| Référence  | Décor | Description                                     | Qté | Dimension |
|------------|-------|---|-----|-----------|
| 102216     |       | EQUERRE D' AFFLEUREMENT DE 10X1.2               | 4   |           |
| 14468      |       | Bloqueur De Crémone Lg 30mm                     | 1   |           |
| 18886      |       | VIS AUTO-PERCEUSE F/90 3.9x20 CARRE SR2 INOX A2 | 20  |           |
| 21021      |       | LIMITEUR DE COURSE TFHB0010                     | 1   |           |
| 21031      |       | Prolongateur de 600 TZKK1050                    | 1   |           |
| 21076      |       | Prolongateur de 400 TZKK1020                    | 1   |           |
| 21080      |       | VERROU TESC2020                                 | 1   |           |
| 21093      |       | VBA 4.5-30 pozi                                 | 4   |           |
| 21117-FQ   | FQ    | CACHE FICHE OUVRANT KLFP NOIR                   | 3   |           |
| 21147      |       | cale d'étanchéité d'ouvrant de 24mm             | 2   |           |
| 21167      |       | Equerre à sertir ouvrant carré                  | 4   |           |
| 21178-FQ   | FQ    | poignée standard pour ouvrant carré noir        | 1   |           |
| 21189-TD   | TD    | FICHE MALE PAUMELLE KL-FP ASPECT INOX           | 3   |           |
| 21197      |       | RENOI D'ANGLE TEVR1550                          | 1   |           |
| 24233      |       | CREMONE GR40 GR180 TGKK1490                     | 1   |           |
| 25122      |       | VERROUILLEUR ARRIERE AVEC AIMANT                | 1   |           |
| F_15264    |       | Dessin Elevation                                | 1   |           |
| KIT_21202  |       |   | 1   | 180       |
| KIT_PROL5  |       | KIT PROLONGATEUR TZKK1050 + TZKK1020            | 1   |           |
| SAV_201028 |       | Plan KL-FP 24-30 - OF1 Std avec DVI             | 1   |           |
| SENS_TD    |       | indique un ouvrant tirant droit                 | 1   |           |

**2. OB1**

**Profilés**

| Référence | Décor | Description                      | Dimension | Qté | Angle1 | Angle2 |
|-----------|-------|----------------------------------|-----------|-----|--------|--------|
| 06705     | FQ    | PARECLOSE PVC POUR OUVRANT       | 728,2     | 1   | 45     | 45     |
|           |       | KLTC information KLT Complément  | 364,1     |     |        |        |
| 06705     | FQ    | PARECLOSE PVC POUR OUVRANT       | 728,2     | 1   | 45     | 45     |
|           |       | KLTC information KLT Complément  | 364,1     |     |        |        |
|           |       | 34656 sur pareclose 06705        | 50        |     |        |        |
|           |       | 34656 sur pareclose 06705        | 678,2     |     |        |        |
| 06705     | FQ    | PARECLOSE PVC POUR OUVRANT       | 1439,7    | 1   | 45     | 45     |
|           |       | KLTC information KLT Complément  | 719,85    |     |        |        |
| 06705     | FQ    | PARECLOSE PVC POUR OUVRANT       | 1439,7    | 1   | 45     | 45     |
|           |       | KLTC information KLT Complément  | 719,85    |     |        |        |
| P6800     | VX    | OUVRANT KLINE 24MM CARRÉ         | 777       | 1   | 45     | 45     |
|           |       | KLT information KLT              | 388,5     |     |        |        |
|           |       | 33187 vissage des montants       | 752       |     |        |        |
|           |       | 33187 vissage des montants       | 25        |     |        |        |
|           |       | TB                               | /         |     |        |        |
|           |       | 33190F draine si rejet eau 06905 | 619       |     |        |        |
|           |       | 33190F draine si rejet eau 06905 | 158       |     |        |        |
| P6800     | VX    | OUVRANT KLINE 24MM CARRÉ         | 777       | 1   | 45     | 45     |



| K1485985  |       | 032                           |           | 1   |        | 141017 |  |
|-----------|-------|-------------------------------|-----------|-----|--------|--------|--|
| Référence | Décor | Description                   | Dimension | Qté | Angle1 | Angle2 |  |
|           |       | KLT information KLT           | 388,5     |     |        |        |  |
|           |       | 33187 vissage des montants    | 25        |     |        |        |  |
|           |       | 33187 vissage des montants    | 752       |     |        |        |  |
|           |       | TH                            | /         |     |        |        |  |
|           |       | 33192 décompression SF tiercé | 98        |     |        |        |  |
|           |       | 33192 décompression SF tiercé | 679       |     |        |        |  |
| P6800     | VX    | OUVRANT KLINE 24MM CARRÉ      | 1488,5    | 1   | 45     | 45     |  |
|           |       | KLT information KLT           | 744,25    |     |        |        |  |
|           |       | 33181 boîtier crémone         | 198       |     |        |        |  |
|           |       | MD                            | /         |     |        |        |  |
|           |       | 31809 indicateur prolongateur | 330,5     |     |        |        |  |
|           |       | 31809 indicateur prolongateur | 930,5     |     |        |        |  |
| P6800     | VX    | OUVRANT KLINE 24MM CARRÉ      | 1488,5    | 1   | 45     | 45     |  |
|           |       | KLT information KLT           | 744,25    |     |        |        |  |
|           |       | 33182(P) Pose pivot bas OB    | 1441      |     |        |        |  |
|           |       | 33182 préperç pivot bas d'OB  | 1441      |     |        |        |  |
|           |       | MG                            | /         |     |        |        |  |
|           |       | 31809 indicateur prolongateur | 783       |     |        |        |  |

**Joint**

| Référence | Décor | Description                  | Qté | Dimension  |
|-----------|-------|------------------------------|-----|------------|
| 02045     |       | JOINT EPDM CELLULAIRE K.LINE | 1   | 4 531,00 M |

**Accessoires**

| Référence  | Décor | Description                                     | Qté | Dimension |
|------------|-------|---|-----|-----------|
| 102216     |       | EQUERRE D' AFFLEUREMENT DE 10X1,2               | 4   |           |
| 14468      |       | Bloqueur De Crémone Lq 30mm                     | 1   |           |
| 18886      |       | VIS AUTO-PERCEUSE F/90 3.9x20 CARRE SR2 INOX A2 | 23  |           |
| 20908      |       | vis a tole F/90 3.9x13 carré SR2 inox A2        | 11  |           |
| 21009      |       | AXE PALIER COMPAS                               | 1   |           |
| 21017      |       | Renvoi d'angle TEUL4241 pour TD                 | 1   |           |
| 21031      |       | Prolongateur de 600 TZKK1050                    | 1   |           |
| 21033      |       | FICHE D'ANGLE KF-D6X16/20 D5 TA C100            | 1   |           |
| 21036      |       | FICHE COMPAS 12/18/9                            | 1   |           |
| 21062-FQ   | FQ    | CACHE FICHE D'ANGLE A PERCER NOIR               | 1   |           |
| 21066-FQ   | FQ    | CACHE FICHE COMPAS NOIR                         | 1   |           |
| 21069      |       | Compas d'OB TSKK2020                            | 1   |           |
| 21076      |       | Prolongateur de 400 TZKK1020                    | 1   |           |
| 21093      |       | VBA 4.5-30 pozi                                 | 4   |           |
| 21147      |       | cale d'étanchéité d'ouvrant de 24mm             | 2   |           |
| 21167      |       | Equerre à sertir ouvrant carré                  | 4   |           |
| 21178-FQ   | FQ    | poignée standard pour ouvrant carré noir        | 1   |           |
| 21197      |       | RENOI D'ANGLE TEVR1550                          | 1   |           |
| 24233      |       | CREMONE GR40 GR180 TGKK1490                     | 1   |           |
| 25447      |       | RENOI D'ANGLE GR.2 AVEC AIMANT                  | 1   |           |
| F_15264    |       | Dessin Elevation                                | 1   |           |
| KIT_21235  |       |   | 1   | 180       |
| KIT_PROL5  |       | KIT PROLONGATEUR TZKK1050 + TZKK1020            | 1   |           |
| SAV_201032 |       | Plan KL-FP 24-30 - OB1 standard et TBT - DVI    | 1   |           |
| SENS_TD    |       | indique un ouvrant tirant droit                 | 1   |           |

**3. OF1**

**Profilés**

| Référence | Décor | Description                     | Dimension | Qté | Angle1 | Angle2 |
|-----------|-------|---------------------------------|-----------|-----|--------|--------|
| 06705     | FQ    | PARECLOSE PVC POUR OUVRANT      | 728,2     | 1   | 45     | 45     |
|           |       | KLTC information KLT Complément | 364,1     |     |        |        |
|           |       | 34656 sur pareclose 06705       | 50        |     |        |        |
|           |       | 34656 sur pareclose 06705       | 678,2     |     |        |        |
| 06705     | FQ    | PARECLOSE PVC POUR OUVRANT      | 728,2     | 1   | 45     | 45     |
|           |       | KLTC information KLT Complément | 364,1     |     |        |        |
| 06705     | FQ    | PARECLOSE PVC POUR OUVRANT      | 1439,7    | 1   | 45     | 45     |
|           |       | KLTC information KLT Complément | 719,85    |     |        |        |
| 06705     | FQ    | PARECLOSE PVC POUR OUVRANT      | 1439,7    | 1   | 45     | 45     |
|           |       | KLTC information KLT Complément | 719,85    |     |        |        |

| K1485985  |       | 032                              |           | 1   |        | 141017 |  |
|-----------|-------|----------------------------------|-----------|-----|--------|--------|--|
| Référence | Décor | Description                      | Dimension | Qté | Angle1 | Angle2 |  |
| P6800     | VX    | OUVRANT KLINE 24MM CARRÉ         | 777       | 1   | 45     | 45     |  |
|           |       | KLT information KLT              | 388,5     |     |        |        |  |
|           |       | 33187 vissage des montants       | 752       |     |        |        |  |
|           |       | 33187 vissage des montants       | 25        |     |        |        |  |
|           |       | TB                               | /         |     |        |        |  |
|           |       | 33190F draine si rejet eau 06905 | 619       |     |        |        |  |
|           |       | 33190F draine si rejet eau 06905 | 158       |     |        |        |  |
| P6800     | VX    | OUVRANT KLINE 24MM CARRÉ         | 777       | 1   | 45     | 45     |  |
|           |       | KLT information KLT              | 388,5     |     |        |        |  |
|           |       | 33187 vissage des montants       | 25        |     |        |        |  |
|           |       | 33187 vissage des montants       | 752       |     |        |        |  |
|           |       | TH                               | /         |     |        |        |  |
|           |       | 33192 décompression SF tiercé    | 98        |     |        |        |  |
|           |       | 33192 décompression SF tiercé    | 679       |     |        |        |  |
| P6800     | VX    | OUVRANT KLINE 24MM CARRÉ         | 1488,5    | 1   | 45     | 45     |  |
|           |       | KLT information KLT              | 744,25    |     |        |        |  |
|           |       | 33205(DR) pose fiche à droite    | 1395,5    |     |        |        |  |
|           |       | 33205(DR) pose fiche à droite    | 753       |     |        |        |  |
|           |       | 33205(DR) pose fiche à droite    | 110,5     |     |        |        |  |
|           |       | MD                               | /         |     |        |        |  |
| P6800     | VX    | OUVRANT KLINE 24MM CARRÉ         | 1488,5    | 1   | 45     | 45     |  |
|           |       | KLT information KLT              | 744,25    |     |        |        |  |
|           |       | 33181 boîtier crémone            | 1290,5    |     |        |        |  |
|           |       | MG                               | /         |     |        |        |  |
|           |       | 31809 indicateur prolongateur    | 1158      |     |        |        |  |
|           |       | 31809 indicateur prolongateur    | 558       |     |        |        |  |

**Joints**

| Référence | Décor | Description                  | Qté | Dimension  |
|-----------|-------|------------------------------|-----|------------|
| 02045     |       | JOINT EPDM CELLULAIRE K.LINE | 1   | 4 531,00 M |

**Accessoires**

| Référence  | Décor | Description                                     | Qté | Dimension |
|------------|-------|---|-----|-----------|
| 102216     |       | EQUERRE D' AFFLEUREMENT DE 10X1.2               | 4   |           |
| 14468      |       | Bloqueur De Crémone Lq 30mm                     | 1   |           |
| 18886      |       | VIS AUTO-PERCEUSE F/90 3.9x20 CARRE SR2 INOX A2 | 20  |           |
| 21021      |       | LIMITEUR DE COURSE TFHB0010                     | 1   |           |
| 21031      |       | Prolongateur de 600 TZKK1050                    | 1   |           |
| 21076      |       | Prolongateur de 400 TZKK1020                    | 1   |           |
| 21080      |       | VERROU TESC2020                                 | 1   |           |
| 21093      |       | VBA 4.5-30 pozi                                 | 4   |           |
| 21117-FQ   | FQ    | CACHE FICHE OUVRANT KLFP NOIR                   | 3   |           |
| 21147      |       | cale d'étanchéité d'ouvrant de 24mm             | 2   |           |
| 21167      |       | Equerre à sertir ouvrant carré                  | 4   |           |
| 21178-FQ   | FQ    | poignée standard pour ouvrant carré noir        | 1   |           |
| 21189-TD   | TD    | FICHE MALE PAUMELLE KL-FP ASPECT INOX           | 3   |           |
| 21197      |       | RENOI D'ANGLE TEVR1550                          | 1   |           |
| 24233      |       | CREMONE GR40 GR180 TGKK1490                     | 1   |           |
| 25122      |       | VERROUILLEUR ARRIERE AVEC AIMANT                | 1   |           |
| F 15264    |       | Dessin Elevation                                | 1   |           |
| KIT_21202  |       |   | 1   | 180       |
| KIT_PROL5  |       | KIT PROLONGATEUR TZKK1050 + TZKK1020            | 1   |           |
| SAV_201028 |       | Plan KL-FP 24-30 - OF1 Std avec DVI             | 1   |           |
| SENS_TG    |       | indique un ouvrant tirant gauche                | 1   |           |

**4. OF1**

**Profilés**

| Référence | Décor | Description                     | Dimension | Qté | Angle1 | Angle2 |
|-----------|-------|---------------------------------|-----------|-----|--------|--------|
| 06705     | FQ    | PARECLOSE PVC POUR OUVRANT      | 265,7     | 1   | 45     | 45     |
|           |       | KLTC information KLT Complément | 132,85    |     |        |        |
|           |       | 34656 sur pareclose 06705       | 50        |     |        |        |
|           |       | 34656 sur pareclose 06705       | 215,7     |     |        |        |
| 06705     | FQ    | PARECLOSE PVC POUR OUVRANT      | 265,7     | 1   | 45     | 45     |
|           |       | KLTC information KLT Complément | 132,85    |     |        |        |
| 06705     | FQ    | PARECLOSE PVC POUR OUVRANT      | 1439,7    | 1   | 45     | 45     |
|           |       | KLTC information KLT Complément | 719,85    |     |        |        |

| K1485985  |       | 032   |                  | 1   |        | 141017 |  |
|-----------|-------|---|------------------|-----|--------|--------|--|
| Référence | Décor | Description   | Dimension        | Qté | Angle1 | Angle2 |  |
| 06705     | FQ    | PARECLOSE PVC POUR OUVRANT<br>KLTC information KLT Complément | 1439,7<br>719,85 | 1   | 45     | 45     |  |
| P6800     | VX    | OUVRANT KLINE 24MM CARRÉ<br>KLT information KLT               | 314,5<br>157,25  | 1   | 45     | 45     |  |
|           |       | 33187 vissage des montants                                    | 25               |     |        |        |  |
|           |       | 33187 vissage des montants                                    | 289,5            |     |        |        |  |
|           |       | TH  | /                |     |        |        |  |
|           |       | 33192 décompression SF tiercé                                 | 157,25           |     |        |        |  |
| P6800     | VX    | OUVRANT KLINE 24MM CARRÉ<br>KLT information KLT               | 314,5<br>157,25  | 1   | 45     | 45     |  |
|           |       | 33187 vissage des montants                                    | 289,5            |     |        |        |  |
|           |       | 33187 vissage des montants                                    | 25               |     |        |        |  |
|           |       | TB  | /                |     |        |        |  |
|           |       | 33190F draine si rejet eau 06905                              | 156,5            |     |        |        |  |
|           |       | 33190F draine si rejet eau 06905                              | 158              |     |        |        |  |
| P6800     | VX    | OUVRANT KLINE 24MM CARRÉ<br>KLT information KLT               | 1488,5<br>744,25 | 1   | 45     | 45     |  |
|           |       | 33205(DR) pose fiche à droite                                 | 1395,5           |     |        |        |  |
|           |       | 33205(DR) pose fiche à droite                                 | 753              |     |        |        |  |
|           |       | 33205(DR) pose fiche à droite                                 | 110,5            |     |        |        |  |
|           |       | MD  | /                |     |        |        |  |
| P6800     | VX    | OUVRANT KLINE 24MM CARRÉ<br>KLT information KLT               | 1488,5<br>744,25 | 1   | 45     | 45     |  |
|           |       | 33181 boitier crémone   | 1290,5           |     |        |        |  |
|           |       | MG  | /                |     |        |        |  |
|           |       | 31809 indicateur prolongateur                                 | 1158             |     |        |        |  |
|           |       | 31809 indicateur prolongateur                                 | 558              |     |        |        |  |

**Joints**

| Référence | Décor | Description                  | Qté | Dimension  |
|-----------|-------|------------------------------|-----|------------|
| 02045     |       | JOINT EPDM CELLULAIRE K.LINE | 1   | 3 606,00 M |

**Accessoires**

| Référence  | Décor | Description                                     | Qté | Dimension |
|------------|-------|---|-----|-----------|
| 102216     |       | EQUERRE D' AFFLEUREMENT DE 10X1.2               | 4   |           |
| 14468      |       | Bloqueur De Crémone Lg 30mm                     | 1   |           |
| 18886      |       | VIS AUTO-PERCEUSE F/90 3.9x20 CARRE SR2 INOX A2 | 20  |           |
| 21021      |       | LIMITEUR DE COURSE TFHB0010                     | 1   |           |
| 21031      |       | Prolongateur de 600 TZKK1050                    | 1   |           |
| 21076      |       | Prolongateur de 400 TZKK1020                    | 1   |           |
| 21080      |       | VERROU TESC2020                                 | 1   |           |
| 21093      |       | VBA 4.5-30 pozi                                 | 4   |           |
| 21117-FQ   | FQ    | CACHE FICHE OUVRANT KLFP NOIR                   | 3   |           |
| 21147      |       | cale d'étanchéité d'ouvrant de 24mm             | 2   |           |
| 21167      |       | Equerre à sertir ouvrant carré                  | 4   |           |
| 21178-FQ   | FQ    | poignée standard pour ouvrant carré noir        | 1   |           |
| 21189-TD   | TD    | FICHE MALE PAUMELLE KL-FP ASPECT INOX           | 3   |           |
| 21197      |       | RENVOI D'ANGLE TEVR1550                         | 1   |           |
| 24233      |       | CREMONE GR40 GR180 TGKK1490                     | 1   |           |
| F_15264    |       | Dessin Elevation                                | 1   |           |
| KIT_21202  |       |   | 1   | 180       |
| KIT_PROL5  |       | KIT PROLONGATEUR TZKK1050 + TZKK1020            | 1   |           |
| SAV_201028 |       | Plan KL-FP 24-30 - OF1 Std avec DVI             | 1   |           |
| SENS_TG    |       | indique un ouvrant tirant gauche                | 1   |           |

**5. OF1**

**Profilés**

| Référence | Décor | Description   | Dimension        | Qté | Angle1 | Angle2 |  |
|-----------|-------|---|------------------|-----|--------|--------|--|
| 06705     | FQ    | PARECLOSE PVC POUR OUVRANT<br>KLTC information KLT Complément | 265,7<br>132,85  | 1   | 45     | 45     |  |
| 06705     | FQ    | PARECLOSE PVC POUR OUVRANT<br>KLTC information KLT Complément | 265,7<br>132,85  | 1   | 45     | 45     |  |
|           |       | 34656 sur pareclose 06705                                     | 50               |     |        |        |  |
|           |       | 34656 sur pareclose 06705                                     | 215,7            |     |        |        |  |
| 06705     | FQ    | PARECLOSE PVC POUR OUVRANT<br>KLTC information KLT Complément | 1439,7<br>719,85 | 1   | 45     | 45     |  |
| 06705     | FQ    | PARECLOSE PVC POUR OUVRANT                                    | 1439,7           | 1   | 45     | 45     |  |

| K1485985  |       | 032                              |           | 1   |        | 141017 |  |
|-----------|-------|----------------------------------|-----------|-----|--------|--------|--|
| Référence | Décor | Description                      | Dimension | Qté | Angle1 | Angle2 |  |
| P6800     | VX    | KLTC information KLT Complément  | 719,85    |     |        |        |  |
|           |       | OUVRANT KLINE 24MM CARRÉ         | 314,5     | 1   | 45     | 45     |  |
|           |       | KLT information KLT              | 157,25    |     |        |        |  |
|           |       | 33187 vissage des montants       | 25        |     |        |        |  |
|           |       | 33187 vissage des montants       | 289,5     |     |        |        |  |
| P6800     | VX    | TH                               | /         |     |        |        |  |
|           |       | 33192 décompression SF tiercé    | 157,25    |     |        |        |  |
|           |       | OUVRANT KLINE 24MM CARRÉ         | 314,5     | 1   | 45     | 45     |  |
|           |       | KLT information KLT              | 157,25    |     |        |        |  |
|           |       | 33187 vissage des montants       | 289,5     |     |        |        |  |
| P6800     | VX    | 33187 vissage des montants       | 25        |     |        |        |  |
|           |       | TB                               | /         |     |        |        |  |
|           |       | 33190F draine si rejet eau 06905 | 156,5     |     |        |        |  |
|           |       | 33190F draine si rejet eau 06905 | 158       |     |        |        |  |
|           |       | OUVRANT KLINE 24MM CARRÉ         | 1488,5    | 1   | 45     | 45     |  |
| P6800     | VX    | KLT information KLT              | 744,25    |     |        |        |  |
|           |       | 33181 boitier crémone            | 198       |     |        |        |  |
|           |       | MD                               | /         |     |        |        |  |
|           |       | 31809 indicateur prolongateur    | 330,5     |     |        |        |  |
|           |       | 31809 indicateur prolongateur    | 930,5     |     |        |        |  |
| P6800     | VX    | OUVRANT KLINE 24MM CARRÉ         | 1488,5    | 1   | 45     | 45     |  |
|           |       | KLT information KLT              | 744,25    |     |        |        |  |
|           |       | 33205(GA) pose fiche à gauche    | 93        |     |        |        |  |
|           |       | 33205(GA) pose fiche à gauche    | 735,5     |     |        |        |  |
|           |       | 33205(GA) pose fiche à gauche    | 1378      |     |        |        |  |
|           |       | MG                               | /         |     |        |        |  |

**Joints**

| Référence | Décor | Description                  | Qté | Dimension  |
|-----------|-------|------------------------------|-----|------------|
| 02045     |       | JOINT EPDM CELLULAIRE K.LINE | 1   | 3 606,00 M |

**Accessoires**

| Référence  | Décor | Description                                     | Qté | Dimension |
|------------|-------|---|-----|-----------|
| 102216     |       | EQUERRE D' AFFLEUREMENT DE 10X1.2               | 4   |           |
| 14468      |       | Bloqueur De Crémone Lq 30mm                     | 1   |           |
| 18886      |       | VIS AUTO-PERCEUSE F/90 3.9x20 CARRE SR2 INOX A2 | 20  |           |
| 21021      |       | LIMITEUR DE COURSE TFHB0010                     | 1   |           |
| 21031      |       | Prolongateur de 600 TZKK1050                    | 1   |           |
| 21076      |       | Prolongateur de 400 TZKK1020                    | 1   |           |
| 21080      |       | VERROU TESC2020                                 | 1   |           |
| 21093      |       | VBA 4.5-30 pozi                                 | 4   |           |
| 21117-FQ   | FQ    | CACHE FICHE OUVRANT KLFP NOIR                   | 3   |           |
| 21147      |       | cale d'étanchéité d'ouvrant de 24mm             | 2   |           |
| 21167      |       | Equerre à sertir ouvrant carré                  | 4   |           |
| 21178-FQ   | FQ    | poignée standard pour ouvrant carré noir        | 1   |           |
| 21189-TD   | TD    | FICHE MALE PAUMELLE KL-FP ASPECT INOX           | 3   |           |
| 21197      |       | RENOI D'ANGLE TEVR1550                          | 1   |           |
| 24233      |       | CREMONE GR40 GR180 TGKK1490                     | 1   |           |
| F_15264    |       | Dessin Elevation                                | 1   |           |
| KIT_21202  |       |   | 1   | 180       |
| KIT_PROL5  |       | KIT PROLONGATEUR TZKK1050 + TZKK1020            | 1   |           |
| SAV_201028 |       | Plan KL-FP 24-30 - OF1 Std avec DVI             | 1   |           |
| SENS_TD    |       | indique un ouvrant tirant droit                 | 1   |           |

**Remplissages**

| Référence | Description             | Largeur | Hauteur | Surf. | Qté |
|-----------|-------------------------|---------|---------|-------|-----|
| 55040A    | VITRAGE 6/SW U 14/TBE 4 | 249     | 1423    | 0,35  | 2   |
| 55040A    | VITRAGE 6/SW U 14/TBE 4 | 711     | 1423    | 1,01  | 2   |
| 55040A    | VITRAGE 6/SW U 14/TBE 4 | 261     | 1423    | 0,37  | 1   |

|                 |            |          |               |
|-----------------|------------|----------|---------------|
| <b>K1485985</b> | <b>033</b> | <b>1</b> | <b>141017</b> |
|-----------------|------------|----------|---------------|

|                       |                        |
|-----------------------|------------------------|
| Service               | Vitré                  |
| Largeur               | 3292                   |
| Hauteur               | 1605                   |
| Allège                | Oui                    |
| Hauteur allège        | 1100                   |
| Gamme                 | Kline                  |
| Série                 | K-LINE CITY            |
| Modèle de dormant     | KLT ITE                |
| Système de parclose   | Standard               |
| Prise de mesure       | KL-CITY ITE - HORS PAE |
| Ass. Bissectrice      | KL-FP et K-LINE CITY   |
| Ass. Buttant          | KL-FP et K-LINE CITY   |
| Ass. Traverse         | KL-FP et K-LINE CITY   |
| Décor                 | VX [7016T classe II]   |
| Vue                   | Extérieure             |
| Pose                  | Non                    |
| Pose vitrage          | Oui                    |
| Date de création      | 08/02/2021 11:21:02    |
| Date modification     | 08/02/2021 11:22:55    |
| Décor Ouvrant Ext.    | VX                     |
| Décor Ouvrant Int.    | VX                     |
| Décor Pcl Ext repère  | VX                     |
| Décor Pcl Int repère  | VX                     |
| Décor coulisse simple | VX                     |
| Décor coulisse double | VX                     |
| MO Cumul Fabrication  | Non                    |
| MO Cumul Pose         | Non                    |
| MO Cumul Pose Vitrage | Non                    |

|   |   |
|---|---|
| Activer les VE pour K-LINE CITY   | Design intérieur Ouvrant KLT ?=Design Carré                         |
| Activation des VE pour les Gammes Exports=Gamme FRANCE  | Epaisseur de Vitrage ouvrant KLT ?=24mm                             |
| Pour quelle Affaire spécifique travaillez-vous ?=Aucune   | Design extérieur Ouvrant KLT ?=Black (Pareclose ext PVC)            |
| Quel est le centre de production ?=OUEST ALU  | Affaire Dormant Spécifique ?=Non                                    |
| Avec Ouvrant frappe KL-T  | Option Entrebailleur OF1 - HP=250/1000 (CT656/698) ? [PRESERIE]=Non |
| Prise de mesure KLCITY ?=ITE  | Avec Compas Limiteur à 90° ?=Choix par Dialogue (NN)                |
| Voulez vous des Plats collés ? [PRESERIE]=Non   | Type de Ferrage KLT ?=Standard                                      |
| Avec Occultation ? (Nvlle VE Volet Roulant)=Non   | Choix Poignée Int. KLT ?=Poignée Standard                           |
| Position dans l'épaisseur du mur ?=Pose dans un précadre  | ouvrant Tirant Droit  |
| Taille de l'aile ?=Sans Aile  | ouvrant Tirant Gauche   |
| Profondeur de dormant ?=60  | Poids total de l'ouvrant en Kg(22,6)                                |
| Choix de l'Appui KLT ?=Appui Standard sans Aile   | Poids total de l'ouvrant en Kg(28,1)                                |
| Avec Accroche Ext en TB du Dormant KLT ?=Oui  | Poids total de l'ouvrant en Kg(23,0)                                |
| Voulez-vous une Bavette 07980 ?=Non   | Poids total de l'ouvrant en Kg(28,6)                                |
| Fixation du Dormant ?=Sans Fixation   | <b>1. OF1 [180,0]</b>   |
| Couleur des Accessoires Intérieurs ?=Noir   | Crémone TITAN   |
| Couleur des Accessoires Extérieurs ?=Noir   | Avec Compas Limiteur d'Ouverture à 90°                              |
| Habillage ?=Habillage horizontal filant   | VITRAGE 6/SW U 14/TBE 4   |
| Souhaitez vous une jonction par dilatation [PRESERIE]=Avec jonction dilatation à droite et gauche | <b>2. OB1 [180,0]</b>   |
| Renfort sur la jonction par dilatation (sur oméga) ? [PRESERIE]=Non                               | Crémone TITAN   |
| Traverse haute sans aile [KLCITY]=THD avec aile   | VITRAGE 6/SW U 14/TBE 4   |
| Montant gauche sans aile vue ext. [KLCITY]=MGD sans aile  | <b>3 - 4. OF1 [180,0]</b>   |
| Montant droit sans aile vue ext. [KLCITY]=MDD sans aile   | Crémone TITAN   |
| Choix de la bavette KLT ?=Sans Bavette  | VITRAGE 6/SW U 14/TBE 4   |

**Dormant**

**Profilsés**

| Référence | Décor | Description                              | Dimension | Qté | Angle1 | Angle2 |
|-----------|-------|--|-----------|-----|--------|--------|
| 07857     | VX    | PROFIL EXT RENO POUR REPRISE D HABILLAGE | 3292      | 1   | 90     | 90     |
|           |       | KLTC information KLT Complément          | 1646      |     |        |        |
|           |       | KLT information KLT                      | 1646      |     |        |        |
|           |       | 34598 fixation                           | 3192      |     |        |        |
|           |       | 34598 fixation                           | 2910,91   |     |        |        |
|           |       | 34598 fixation                           | 2629,82   |     |        |        |
|           |       | 34598 fixation                           | 2348,73   |     |        |        |
|           |       | 34598 fixation                           | 2067,64   |     |        |        |
|           |       | 34598 fixation                           | 1786,55   |     |        |        |
|           |       | 34598 fixation                           | 1505,45   |     |        |        |
|           |       | 34598 fixation                           | 1224,36   |     |        |        |
|           |       | 34598 fixation                           | 943,27    |     |        |        |
|           |       | 34598 fixation                           | 662,18    |     |        |        |

| K1485985  |       | 033   |           | 1   |        | 141017 |  |
|-----------|-------|---|-----------|-----|--------|--------|--|
| Référence | Décor | Description   | Dimension | Qté | Angle1 | Angle2 |  |
|           |       | 34598 fixation  | 381,09    |     |        |        |  |
|           |       | 34598 fixation  | 100       |     |        |        |  |
| B77971    | VX    | PROFIL DORMANT INTERMEDIAIRE T DIM 60x175 - FRANCAISE | 1476,5    | 1   | 90     | 90     |  |
|           |       | 34507 gruge sur aile de 20                            | 1476,5    |     |        |        |  |
|           |       | 34507 gruge sur aile de 20                            | 0         |     |        |        |  |
|           |       | 33207(D et F) pivot OB 5 trous                        | 1464,5    |     |        |        |  |
|           |       | 35039 Indicateur palier OB                            | 34        |     |        |        |  |
|           |       | 33209(OA) perçage OA 21023                            | 457,5     |     |        |        |  |
|           |       | 33209 préperçage gâche 21023                          | 457,5     |     |        |        |  |
|           |       | 33209(OA) perçage OA 21023                            | 1055,5    |     |        |        |  |
|           |       | 33209 préperçage gâche 21023                          | 1055,5    |     |        |        |  |
|           |       | 33209(OA) perçage OA 21023                            | 1437,5    |     |        |        |  |
|           |       | 33209 préperçage gâche 21023                          | 1437,5    |     |        |        |  |
|           |       | KLTC information KLT Complément                       | 738,25    |     |        |        |  |
|           |       | KLT information KLT                                   | 738,25    |     |        |        |  |
|           |       | 33207(D et F) pivot OB 5 trous                        | 11        |     |        |        |  |
|           |       | 33209(OA) perçage OA 21023                            | 748,5     |     |        |        |  |
|           |       | 33209 préperçage gâche 21023                          | 748,5     |     |        |        |  |
| B77971    | VX    | PROFIL DORMANT INTERMEDIAIRE T DIM 60x175 - FRANCAISE | 1476,5    | 1   | 90     | 90     |  |
|           |       | 34507 gruge sur aile de 20                            | 1476,5    |     |        |        |  |
|           |       | 34507 gruge sur aile de 20                            | 0         |     |        |        |  |
|           |       | 33209(OA) perçage OA 21023                            | 457,5     |     |        |        |  |
|           |       | 33209 préperçage gâche 21023                          | 457,5     |     |        |        |  |
|           |       | 33209(OA) perçage OA 21023                            | 1055,5    |     |        |        |  |
|           |       | 33209 préperçage gâche 21023                          | 1055,5    |     |        |        |  |
|           |       | 33209(OA) perçage OA 21023                            | 1437,5    |     |        |        |  |
|           |       | 33209 préperçage gâche 21023                          | 1437,5    |     |        |        |  |
|           |       | KLTC information KLT Complément                       | 738,25    |     |        |        |  |
|           |       | KLT information KLT                                   | 738,25    |     |        |        |  |
|           |       | 33209(OA) perçage OA 21023                            | 457,5     |     |        |        |  |
|           |       | 33209 préperçage gâche 21023                          | 457,5     |     |        |        |  |
|           |       | 33209(OA) perçage OA 21023                            | 1055,5    |     |        |        |  |
|           |       | 33209 préperçage gâche 21023                          | 1055,5    |     |        |        |  |
| B78001    | VX    | PROFIL DORMANT INTERMEDIAIRE T DIM 60x200 - FRANCAISE | 1476,5    | 1   | 90     | 90     |  |
|           |       | 33216(GA) pose platine à gauche                       | 104,5     |     |        |        |  |
|           |       | KLTC information KLT Complément                       | 738,25    |     |        |        |  |
|           |       | 33216(DR) pose platine à droite                       | 104,5     |     |        |        |  |
|           |       | 33216 platine usinage de secours                      | 104,5     |     |        |        |  |
|           |       | 33216(DR) pose platine à droite                       | 747       |     |        |        |  |
|           |       | 33216 platine usinage de secours                      | 747       |     |        |        |  |
|           |       | 33216(DR) pose platine à droite                       | 1389,5    |     |        |        |  |
|           |       | KLT information KLT                                   | 738,25    |     |        |        |  |
|           |       | 33221 repérage du bas                                 | 95,8      |     |        |        |  |
|           |       | 34507 gruge sur aile de 20                            | 1476,5    |     |        |        |  |
|           |       | 33216 platine usinage de secours                      | 104,5     |     |        |        |  |
|           |       | 33216(GA) pose platine à gauche                       | 747       |     |        |        |  |
|           |       | 33216 platine usinage de secours                      | 747       |     |        |        |  |
|           |       | 33216(GA) pose platine à gauche                       | 1389,5    |     |        |        |  |
|           |       | 33216 platine usinage de secours                      | 1389,5    |     |        |        |  |
|           |       | 33221 repérage du bas                                 | 95,8      |     |        |        |  |
|           |       | 34507 gruge sur aile de 20                            | 0         |     |        |        |  |
|           |       | 33216 platine usinage de secours                      | 1389,5    |     |        |        |  |
| B78731    | VX    | PROFIL DORMANT L DIM 60 X 83.5 - FRANCAISE            | 1603,5    | 1   | 45     | 45     |  |
|           |       | 33209(OA) perçage OA 21023                            | 521       |     |        |        |  |
|           |       | 33209 préperçage gâche 21023                          | 521       |     |        |        |  |
|           |       | 33209(P) pose gâche 21023 DORM                        | 521       |     |        |        |  |
|           |       | 33209(OA) perçage OA 21023                            | 1119      |     |        |        |  |
|           |       | 33209 préperçage gâche 21023                          | 1119      |     |        |        |  |
|           |       | 33209(P) pose gâche 21023 DORM                        | 1119      |     |        |        |  |
|           |       | 33209(OA) perçage OA 21023                            | 1501      |     |        |        |  |
|           |       | 33209 préperçage gâche 21023                          | 1501      |     |        |        |  |
|           |       | 33209(P) pose gâche 21023 DORM                        | 1501      |     |        |        |  |
|           |       | 35706 réception équerre 100871                        | 1483,5    |     |        |        |  |
|           |       | 35706 réception équerre 100871                        | 801,75    |     |        |        |  |
|           |       | 35706 réception équerre 100871                        | 120       |     |        |        |  |
|           |       | KLTC information KLT Complément                       | 801,75    |     |        |        |  |
|           |       | KLT information KLT                                   | 801,75    |     |        |        |  |
|           |       | MD  | /         |     |        |        |  |
| B78731    | VX    | PROFIL DORMANT L DIM 60 X 83.5 - FRANCAISE            | 1603,5    | 1   | 45     | 45     |  |
|           |       | 35705 fixation équerre 100871                         | 1483,5    |     |        |        |  |

| K1485985  |       | 033  | 1         | 141017 |        |        |  |
|-----------|-------|--|-----------|--------|--------|--------|--|
| Référence | Décor | Description                                | Dimension | Qté    | Angle1 | Angle2 |  |
|           |       | 35705 fixation équerre 100871              | 801,75    |        |        |        |  |
|           |       | 35705 fixation équerre 100871              | 120       |        |        |        |  |
|           |       | KLTC information KLT Complément            | 801,75    |        |        |        |  |
|           |       | KLT information KLT                        | 801,75    |        |        |        |  |
|           |       | MG   | /         |        |        |        |  |
|           |       | 33216 platine usinage de secours           | 150,5     |        |        |        |  |
|           |       | 33216(GA) pose platine à gauche            | 150,5     |        |        |        |  |
|           |       | 33216 platine usinage de secours           | 793       |        |        |        |  |
|           |       | 33216(GA) pose platine à gauche            | 793       |        |        |        |  |
|           |       | 33216 platine usinage de secours           | 1435,5    |        |        |        |  |
|           |       | 33216(GA) pose platine à gauche            | 1435,5    |        |        |        |  |
| B78731    | VX    | PROFIL DORMANT L DIM 60 X 83.5 - FRANCAISE | 3292      | 1      | 45     | 45     |  |
|           |       | 33209 préperçage gâche 21023               | 1827      |        |        |        |  |
|           |       | 33631 palier 16419 pour compas             | 108,5     |        |        |        |  |
|           |       | 33214 préperçage gache STD OB              | 1429      |        |        |        |  |
|           |       | 33214(P) pose gache STD OB                 | 1429      |        |        |        |  |
|           |       | DORM                                       |           |        |        |        |  |
|           |       | 34500 drainage TB                          | 883,5     |        |        |        |  |
|           |       | 34500 drainage TB                          | 1508,5    |        |        |        |  |
|           |       | 33207(1P) pivot ob 1 trou bas              | 796       |        |        |        |  |
|           |       | 33209(P) pose gâche 21023 DORM             | 565       |        |        |        |  |
|           |       | 33209 préperçage gâche 21023               | 565       |        |        |        |  |
|           |       | 33209(OA) perçage OA 21023                 | 565       |        |        |        |  |
|           |       | 34500 drainage TB                          | 133,5     |        |        |        |  |
|           |       | TB   | /         |        |        |        |  |
|           |       | 33209(P) pose gâche 21023 DORM             | 1827      |        |        |        |  |
|           |       | 34775 reprise trav 200mm                   | 2546      |        |        |        |  |
|           |       | 33209(OA) perçage OA 21023                 | 1827      |        |        |        |  |
|           |       | 34500 drainage TB                          | 1783,5    |        |        |        |  |
|           |       | 34500 drainage TB                          | 2396      |        |        |        |  |
|           |       | 33209(P) pose gâche 21023 DORM             | 3115      |        |        |        |  |
|           |       | 33209 préperçage gâche 21023               | 3115      |        |        |        |  |
|           |       | 33209(OA) perçage OA 21023                 | 3115      |        |        |        |  |
|           |       | 34500 drainage TB                          | 2696      |        |        |        |  |
|           |       | 34500 drainage TB                          | 3158,5    |        |        |        |  |
|           |       | 35190 reprise trav 175mm                   | 746       |        |        |        |  |
|           |       | 35190 reprise trav 175mm                   | 1646      |        |        |        |  |
|           |       | 34500 drainage TB                          | 608,5     |        |        |        |  |
| B78731    | VX    | PROFIL DORMANT L DIM 60 X 83.5 - FRANCAISE | 3292      | 1      | 45     | 45     |  |
|           |       | 35190 reprise trav 175mm                   | 2546      |        |        |        |  |
|           |       | 35190 reprise trav 175mm                   | 1646      |        |        |        |  |
|           |       | 34775 reprise trav 200mm                   | 746       |        |        |        |  |
|           |       | 33207(1PH) pivot ob 1 trou haut            | 2496      |        |        |        |  |
|           |       | 33209(OA) perçage OA 21023                 | 1827,5    |        |        |        |  |
|           |       | 33209 préperçage gâche 21023               | 1827,5    |        |        |        |  |
|           |       | 33209(P) pose gâche 21023 DORM             | 1827,5    |        |        |        |  |
|           |       | KLTC information KLT Complément            | 1646      |        |        |        |  |
|           |       | KLT information KLT                        | 1646      |        |        |        |  |
|           |       | TH   | /         |        |        |        |  |

**Joints**

| Référence | Décor | Description                        | Qté | Dimension  |
|-----------|-------|------------------------------------|-----|------------|
| 02721     |       | CORDE CELLULAIRE EPDM DIAM.4       | 1   | 3 292,00 M |
| 02723     |       | JOINT DE TAPEE KLT                 | 1   | 16 562,00  |
| 02731     |       | JOINT EPDM NOIR COMPACT            | 1   | 13 083,00  |
| 02735     |       | Joint pour jonction par dilatation | 1   | 3 207,00 M |

**Accessoires**

| Référence | Décor | Description   | Qté | Dimension |
|-----------|-------|---|-----|-----------|
| 100382    |       | EQUERRE A SERTIR DE 46.1<br>PROFIL 05605 LG=7.6MM     | 4   |           |
| 100383    |       | EQUERRE A SERTIR DE 46.1<br>PROFIL 05605 LG=13.7MM    | 4   |           |
| 100871    |       | OMEGA ECLISSAGE POUR<br>DILATATION                    | 3   |           |
| 102084    |       | Notice de pose KLT ITE                                | 1   |           |
| 102113    |       | VIS VBA TC 5x16 POZI                                  | 12  |           |
| 16419     |       | ACCES.COMPAS A FREIN<br>SCH1/CRT25(202.0000.4.053.B1) | 1   |           |
| 16882     |       | VIS A TOLE F/80 4.2X19 CARRE<br>SR2 INOX A2           | 2   |           |
| 16889-FQ  | FQ    | BUSETTE SANS VOLET NOIRE                              | 8   |           |
| 18886     |       | VIS AUTO-PERCEUSE F/90 3.9x20<br>CARRE SR2 INOX A2    | 29  |           |

| K1485985        |       | 033   | 1   | 141017    |
|-----------------|-------|---|-----|-----------|
| Référence       | Décor | Description   | Qté | Dimension |
| 20440           |       | CALE ISOLATRICE PVC DE 89 MM POUR PATTE DE FIXATION | 3   |           |
| 20908           |       | vis a tole F/90 3.9x13 carré SR2 inox A2            | 18  |           |
| 21003           |       | GACHE DE PIVOTEMENT OB STD                          | 1   |           |
| 21010           |       | PALIER COMPAS A FREIN PVC D.3X3                     | 1   |           |
| 21023           |       | GACHE ROULEAU TITAN POUR KLFP                       | 16  |           |
| 21063-FQ        | FQ    | CACHE HAUT PALIER BAS NOIR                          | 1   |           |
| 21064-FQ        | FQ    | CACHE BAS PALIER BAS NOIR                           | 1   |           |
| 21065-FQ        | FQ    | CACHE PALIER HAUT NOIR                              | 1   |           |
| 21084           |       | PALIER D'ANGLE PVC D.3X3/3                          | 1   |           |
| 21118-FQ        | FQ    | CACHE FICHE PLATINE DORMANT KLFP NOIR               | 9   |           |
| 21190-TD        | TD    | PLATINE POUR PAUMELLE KL-FP ANODISE                 | 9   |           |
| 22259           |       | CALE DE TRANSPORT KLFP                              | 8   |           |
| 22794_PC        |       | Déclaration de Performance : Règlement CE           | 1   |           |
| 24291           |       | EQUERRE D'AFFLEUREMENT 16,5x1,5                     | 4   |           |
| 24387           |       | PIECE D'ANGLE DORMANT COUPE DROITE-DROITE           | 8   |           |
| 24388           |       | PIECE D'ANGLE DORMANT COUPE DROITE-GAUCHE           | 8   |           |
| 24882           |       | EMBOUT DE COMPRESSION POUR TRAVERSE                 | 12  |           |
| 25551           |       | VIS A TOLE TCL SR2 4.8x80 INOX A2 - ISO 7049        | 24  |           |
| EtiquetteNfA300 |       | Étiquette NF A300 pour certification KLT            | 1   |           |

**1. OF1**

**Profilés**

| Référence | Décor | Description                      | Dimension | Qté | Angle1 | Angle2 |
|-----------|-------|----------------------------------|-----------|-----|--------|--------|
| 06705     | FQ    | PARECLOSE PVC POUR OUVRANT       | 578,2     | 1   | 45     | 45     |
|           |       | KLTC information KLT Complément  | 289,1     |     |        |        |
| 06705     | FQ    | PARECLOSE PVC POUR OUVRANT       | 578,2     | 1   | 45     | 45     |
|           |       | KLTC information KLT Complément  | 289,1     |     |        |        |
|           |       | 34656 sur pareclose 06705        | 50        |     |        |        |
|           |       | 34656 sur pareclose 06705        | 528,2     |     |        |        |
| 06705     | FQ    | PARECLOSE PVC POUR OUVRANT       | 1439,7    | 1   | 45     | 45     |
|           |       | KLTC information KLT Complément  | 719,85    |     |        |        |
| 06705     | FQ    | PARECLOSE PVC POUR OUVRANT       | 1439,7    | 1   | 45     | 45     |
|           |       | KLTC information KLT Complément  | 719,85    |     |        |        |
| P6800     | VX    | OUVRANT KLINE 24MM CARRÉ         | 627       | 1   | 45     | 45     |
|           |       | TB                               | /         |     |        |        |
|           |       | 33190F draine si rejet eau 06905 | 469       |     |        |        |
|           |       | 33190F draine si rejet eau 06905 | 158       |     |        |        |
|           |       | KLT information KLT              | 313,5     |     |        |        |
|           |       | 33188 trou diamètre 3            | 52        |     |        |        |
|           |       | 33188 trou diamètre 3            | 232       |     |        |        |
|           |       | 33187 vissage des montants       | 602       |     |        |        |
|           |       | 33187 vissage des montants       | 25        |     |        |        |
| P6800     | VX    | OUVRANT KLINE 24MM CARRÉ         | 627       | 1   | 45     | 45     |
|           |       | KLT information KLT              | 313,5     |     |        |        |
|           |       | 33187 vissage des montants       | 25        |     |        |        |
|           |       | 33187 vissage des montants       | 602       |     |        |        |
|           |       | TH                               | /         |     |        |        |
|           |       | 33192 décompression SF tiercé    | 98        |     |        |        |
|           |       | 33192 décompression SF tiercé    | 529       |     |        |        |
| P6800     | VX    | OUVRANT KLINE 24MM CARRÉ         | 1488,5    | 1   | 45     | 45     |
|           |       | KLT information KLT              | 744,25    |     |        |        |
|           |       | 33205(GA) pose fiche à gauche    | 93        |     |        |        |
|           |       | 33205(GA) pose fiche à gauche    | 735,5     |     |        |        |
|           |       | 33205(GA) pose fiche à gauche    | 1378      |     |        |        |
|           |       | MG                               | /         |     |        |        |
| P6800     | VX    | OUVRANT KLINE 24MM CARRÉ         | 1488,5    | 1   | 45     | 45     |
|           |       | KLT information KLT              | 744,25    |     |        |        |
|           |       | 33181 boitier crémone            | 198       |     |        |        |
|           |       | MD                               | /         |     |        |        |
|           |       | 31809 indicateur prolongateur    | 330,5     |     |        |        |
|           |       | 31809 indicateur prolongateur    | 930,5     |     |        |        |



**K1485985**

**033**

**1**

**141017**

**Joints**

| Référence | Décor | Description                  | Qté | Dimension  |
|-----------|-------|------------------------------|-----|------------|
| 02045     |       | JOINT EPDM CELLULAIRE K.LINE | 1   | 4 231,00 M |

**Accessoires**

| Référence  | Décor | Description                                     | Qté | Dimension |
|------------|-------|---|-----|-----------|
| 102216     |       | EQUERRE D' AFFLEUREMENT DE 10X1.2               | 4   |           |
| 14468      |       | Bloqueur De Crémone Lq 30mm                     | 1   |           |
| 16420      |       | COMPAS D'ARRET A FREIN (202.5000.306.B1)        | 1   |           |
| 18886      |       | VIS AUTO-PERCEUSE F/90 3.9x20 CARRE SR2 INOX A2 | 24  |           |
| 21021      |       | LIMITEUR DE COURSE TFHB0010                     | 1   |           |
| 21031      |       | Prolongateur de 600 TZKK1050                    | 1   |           |
| 21076      |       | Prolongateur de 400 TZKK1020                    | 1   |           |
| 21080      |       | VERROU TESC2020                                 | 1   |           |
| 21093      |       | VBA 4.5-30 pozi                                 | 4   |           |
| 21117-FQ   | FQ    | CACHE FICHE OUVRANT KLFP NOIR                   | 3   |           |
| 21147      |       | cale d'étanchéité d'ouvrant de 24mm             | 2   |           |
| 21167      |       | Equerre à sertir ouvrant carré                  | 4   |           |
| 21178-FQ   | FQ    | poignée standard pour ouvrant carré noir        | 1   |           |
| 21189-TD   | TD    | FICHE MALE PAUMELLE KL-FP ASPECT INOX           | 3   |           |
| 21197      |       | RENOI D'ANGLE TEVR1550                          | 1   |           |
| 24233      |       | CREMONE GR40 GR180 TGKK1490                     | 1   |           |
| 25122      |       | VERROUILLEUR ARRIERE AVEC AIMANT                | 1   |           |
| F_15264    |       | Dessin Elevation                                | 1   |           |
| KIT_21202  |       |   | 1   | 180       |
| KIT_PROL5  |       | KIT PROLONGATEUR TZKK1050 + TZKK1020            | 1   |           |
| SAV_201028 |       | Plan KL-FP 24-30 - OF1 Std avec DVI             | 1   |           |
| SENS_TD    |       | indique un ouvrant tirant droit                 | 1   |           |

**2. OB1**

**Profilsés**

| Référence | Décor | Description                      | Dimension | Qté | Angle1 | Angle2 |
|-----------|-------|----------------------------------|-----------|-----|--------|--------|
| 06705     | FQ    | PARECLOSE PVC POUR OUVRANT       | 728,2     | 1   | 45     | 45     |
|           |       | KLTC information KLT Complément  | 364,1     |     |        |        |
|           |       | 34656 sur pareclose 06705        | 50        |     |        |        |
|           |       | 34656 sur pareclose 06705        | 678,2     |     |        |        |
| 06705     | FQ    | PARECLOSE PVC POUR OUVRANT       | 728,2     | 1   | 45     | 45     |
|           |       | KLTC information KLT Complément  | 364,1     |     |        |        |
| 06705     | FQ    | PARECLOSE PVC POUR OUVRANT       | 1439,7    | 1   | 45     | 45     |
|           |       | KLTC information KLT Complément  | 719,85    |     |        |        |
| 06705     | FQ    | PARECLOSE PVC POUR OUVRANT       | 1439,7    | 1   | 45     | 45     |
|           |       | KLTC information KLT Complément  | 719,85    |     |        |        |
| P6800     | VX    | OUVRANT KLINE 24MM CARRÉ         | 777       | 1   | 45     | 45     |
|           |       | KLT information KLT              | 388,5     |     |        |        |
|           |       | 33187 vissage des montants       | 25        |     |        |        |
|           |       | 33187 vissage des montants       | 752       |     |        |        |
|           |       | TH                               | /         |     |        |        |
|           |       | 33192 décompression SF tiercé    | 98        |     |        |        |
|           |       | 33192 décompression SF tiercé    | 679       |     |        |        |
| P6800     | VX    | OUVRANT KLINE 24MM CARRÉ         | 777       | 1   | 45     | 45     |
|           |       | KLT information KLT              | 388,5     |     |        |        |
|           |       | 33187 vissage des montants       | 752       |     |        |        |
|           |       | 33187 vissage des montants       | 25        |     |        |        |
|           |       | TB                               | /         |     |        |        |
|           |       | 33190F draine si rejet eau 06905 | 619       |     |        |        |
|           |       | 33190F draine si rejet eau 06905 | 158       |     |        |        |
| P6800     | VX    | OUVRANT KLINE 24MM CARRÉ         | 1488,5    | 1   | 45     | 45     |
|           |       | KLT information KLT              | 744,25    |     |        |        |
|           |       | 33182(P) Pose pivot bas OB       | 1441      |     |        |        |
|           |       | 33182 préperç pivot bas d'OB     | 1441      |     |        |        |
|           |       | MG                               | /         |     |        |        |
|           |       | 31809 indicateur prolongateur    | 783       |     |        |        |
| P6800     | VX    | OUVRANT KLINE 24MM CARRÉ         | 1488,5    | 1   | 45     | 45     |
|           |       | KLT information KLT              | 744,25    |     |        |        |
|           |       | 33181 boîtier crémone            | 198       |     |        |        |
|           |       | MD                               | /         |     |        |        |

| K1485985  |       | 033                           | 1         | 141017 |        |        |  |
|-----------|-------|-------------------------------|-----------|--------|--------|--------|--|
| Référence | Décor | Description                   | Dimension | Qté    | Angle1 | Angle2 |  |
|           |       | 31809 indicateur prolongateur | 330,5     |        |        |        |  |
|           |       | 31809 indicateur prolongateur | 930,5     |        |        |        |  |

**Joints**

| Référence | Décor | Description                  | Qté | Dimension  |
|-----------|-------|------------------------------|-----|------------|
| 02045     |       | JOINT EPDM CELLULAIRE K.LINE | 1   | 4 531,00 M |

**Accessoires**

| Référence  | Décor | Description                                     | Qté | Dimension |
|------------|-------|---|-----|-----------|
| 102216     |       | EQUERRE D' AFFLEUREMENT DE 10X1.2               | 4   |           |
| 14468      |       | Bloqueur De Crémone Lg 30mm                     | 1   |           |
| 18886      |       | VIS AUTO-PERCEUSE F/90 3.9x20 CARRE SR2 INOX A2 | 23  |           |
| 20908      |       | vis a tole F/90 3.9x13 carré SR2 inox A2        | 11  |           |
| 21009      |       | AXE PALIER COMPAS                               | 1   |           |
| 21017      |       | Renvoi d'angle TEUL4241 pour TD                 | 1   |           |
| 21031      |       | Prolongateur de 600 TZKK1050                    | 1   |           |
| 21033      |       | FICHE D'ANGLE KF-D6X16/20 D5 TA C100            | 1   |           |
| 21036      |       | FICHE COMPAS 12/18/9                            | 1   |           |
| 21062-FQ   | FQ    | CACHE FICHE D'ANGLE A PERCER NOIR               | 1   |           |
| 21066-FQ   | FQ    | CACHE FICHE COMPAS NOIR                         | 1   |           |
| 21069      |       | Compas d'OB TSKK2020                            | 1   |           |
| 21076      |       | Prolongateur de 400 TZKK1020                    | 1   |           |
| 21093      |       | VBA 4.5-30 pozi                                 | 4   |           |
| 21147      |       | cale d'étanchéité d'ouvrant de 24mm             | 2   |           |
| 21167      |       | Equerre à sertir ouvrant carré                  | 4   |           |
| 21178-FQ   | FQ    | poignée standard pour ouvrant carré noir        | 1   |           |
| 21197      |       | RENOI D'ANGLE TEVR1550                          | 1   |           |
| 24233      |       | CREMONE GR40 GR180 TGKK1490                     | 1   |           |
| 25447      |       | RENOI D'ANGLE GR.2 AVEC AIMANT                  | 1   |           |
| F_15264    |       | Dessin Elevation                                | 1   |           |
| KIT_21235  |       |   | 1   | 180       |
| KIT_PROL5  |       | KIT PROLONGATEUR TZKK1050 + TZKK1020            | 1   |           |
| SAV_201032 |       | Plan KL-FP 24-30 - OB1 standard et TBT - DVI    | 1   |           |
| SENS_TD    |       | indique un ouvrant tirant droit                 | 1   |           |

**3. OF1**

**Profilés**

| Référence | Décor | Description                      | Dimension | Qté | Angle1 | Angle2 |
|-----------|-------|----------------------------------|-----------|-----|--------|--------|
| 06705     | FQ    | PARECLOSE PVC POUR OUVRANT       | 715,7     | 1   | 45     | 45     |
|           |       | KLTC information KLT Complément  | 357,85    |     |        |        |
| 06705     | FQ    | PARECLOSE PVC POUR OUVRANT       | 715,7     | 1   | 45     | 45     |
|           |       | KLTC information KLT Complément  | 357,85    |     |        |        |
|           |       | 34656 sur pareclose 06705        | 50        |     |        |        |
|           |       | 34656 sur pareclose 06705        | 665,7     |     |        |        |
| 06705     | FQ    | PARECLOSE PVC POUR OUVRANT       | 1439,7    | 1   | 45     | 45     |
|           |       | KLTC information KLT Complément  | 719,85    |     |        |        |
| 06705     | FQ    | PARECLOSE PVC POUR OUVRANT       | 1439,7    | 1   | 45     | 45     |
|           |       | KLTC information KLT Complément  | 719,85    |     |        |        |
| P6800     | VX    | OUVRANT KLINE 24MM CARRÉ         | 764,5     | 1   | 45     | 45     |
|           |       | KLT information KLT              | 382,25    |     |        |        |
|           |       | 33187 vissage des montants       | 25        |     |        |        |
|           |       | 33187 vissage des montants       | 739,5     |     |        |        |
|           |       | TH                               | /         |     |        |        |
|           |       | 33192 décompression SF tiercé    | 98        |     |        |        |
|           |       | 33192 décompression SF tiercé    | 666,5     |     |        |        |
| P6800     | VX    | OUVRANT KLINE 24MM CARRÉ         | 764,5     | 1   | 45     | 45     |
|           |       | KLT information KLT              | 382,25    |     |        |        |
|           |       | 33187 vissage des montants       | 739,5     |     |        |        |
|           |       | 33187 vissage des montants       | 25        |     |        |        |
|           |       | TB                               | /         |     |        |        |
|           |       | 33190F draine si rejet eau 06905 | 606,5     |     |        |        |
|           |       | 33190F draine si rejet eau 06905 | 158       |     |        |        |
| P6800     | VX    | OUVRANT KLINE 24MM CARRÉ         | 1488,5    | 1   | 45     | 45     |
|           |       | KLT information KLT              | 744,25    |     |        |        |

| K1485985  |       | 033                           | 1         | 141017 |        |        |
|-----------|-------|-------------------------------|-----------|--------|--------|--------|
| Référence | Décor | Description                   | Dimension | Qté    | Angle1 | Angle2 |
|           |       | 33205(DR) pose fiche à droite | 1395,5    |        |        |        |
|           |       | 33205(DR) pose fiche à droite | 753       |        |        |        |
|           |       | 33205(DR) pose fiche à droite | 110,5     |        |        |        |
|           |       | MD                            | /         |        |        |        |
| P6800     | VX    | OUVRANT KLINE 24MM CARRÉ      | 1488,5    | 1      | 45     | 45     |
|           |       | KLT information KLT           | 744,25    |        |        |        |
|           |       | 33181 boitier crémone         | 1290,5    |        |        |        |
|           |       | MG                            | /         |        |        |        |
|           |       | 31809 indicateur prolongateur | 1158      |        |        |        |
|           |       | 31809 indicateur prolongateur | 558       |        |        |        |

**Joints**

| Référence | Décor | Description                  | Qté | Dimension  |
|-----------|-------|------------------------------|-----|------------|
| 02045     |       | JOINT EPDM CELLULAIRE K.LINE | 1   | 4 506,00 M |

**Accessoires**

| Référence  | Décor | Description                                     | Qté | Dimension |
|------------|-------|---|-----|-----------|
| 102216     |       | EQUERRE D' AFFLEUREMENT DE 10X1,2               | 4   |           |
| 14468      |       | Bloqueur De Crémone Lq 30mm                     | 1   |           |
| 18886      |       | VIS AUTO-PERCEUSE F/90 3.9x20 CARRE SR2 INOX A2 | 20  |           |
| 21021      |       | LIMITEUR DE COURSE TFHB0010                     | 1   |           |
| 21031      |       | Prolongateur de 600 TZKK1050                    | 1   |           |
| 21076      |       | Prolongateur de 400 TZKK1020                    | 1   |           |
| 21080      |       | VERROU TESC2020                                 | 1   |           |
| 21093      |       | VBA 4.5-30 pozi                                 | 4   |           |
| 21117-FQ   | FQ    | CACHE FICHE OUVRANT KLFP NOIR                   | 3   |           |
| 21147      |       | cale d'étanchéité d'ouvrant de 24mm             | 2   |           |
| 21167      |       | Equerre à sertir ouvrant carré                  | 4   |           |
| 21178-FQ   | FQ    | poignée standard pour ouvrant carré noir        | 1   |           |
| 21189-TD   | TD    | FICHE MALE PAUMELLE KL-FP ASPECT INOX           | 3   |           |
| 21197      |       | RENOI D'ANGLE TEVR1550                          | 1   |           |
| 24233      |       | CREMONE GR40 GR180 TGKK1490                     | 1   |           |
| 25122      |       | VERROUILLEUR ARRIERE AVEC AIMANT                | 1   |           |
| F_15264    |       | Dessin Elevation                                | 1   |           |
| KIT_21202  |       |   | 1   | 180       |
| KIT_PROL5  |       | KIT PROLONGATEUR TZKK1050 + TZKK1020            | 1   |           |
| SAV_201028 |       | Plan KL-FP 24-30 - OF1 Std avec DVI             | 1   |           |
| SENS_TG    |       | indique un ouvrant tirant gauche                | 1   |           |

**4. OF1**

**Profilés**

| Référence | Décor | Description  | Dimension        | Qté | Angle1 | Angle2 |
|-----------|-------|--|------------------|-----|--------|--------|
| 06705     | FQ    | PARECLOSE PVC POUR OUVRANT KLTC information KLT Complément | 565,7<br>282,85  | 1   | 45     | 45     |
| 06705     | FQ    | PARECLOSE PVC POUR OUVRANT KLTC information KLT Complément | 565,7<br>282,85  | 1   | 45     | 45     |
|           |       | 34656 sur pareclose 06705                                  | 50               |     |        |        |
|           |       | 34656 sur pareclose 06705                                  | 515,7            |     |        |        |
| 06705     | FQ    | PARECLOSE PVC POUR OUVRANT KLTC information KLT Complément | 1439,7<br>719,85 | 1   | 45     | 45     |
| 06705     | FQ    | PARECLOSE PVC POUR OUVRANT KLTC information KLT Complément | 1439,7<br>719,85 | 1   | 45     | 45     |
| P6800     | VX    | OUVRANT KLINE 24MM CARRÉ                                   | 614,5            | 1   | 45     | 45     |
|           |       | KLT information KLT  | 307,25           |     |        |        |
|           |       | 33187 vissage des montants                                 | 25               |     |        |        |
|           |       | 33187 vissage des montants                                 | 589,5            |     |        |        |
|           |       | TH   | /                |     |        |        |
|           |       | 33192 décompression SF tiercé                              | 98               |     |        |        |
|           |       | 33192 décompression SF tiercé                              | 516,5            |     |        |        |
| P6800     | VX    | OUVRANT KLINE 24MM CARRÉ                                   | 614,5            | 1   | 45     | 45     |
|           |       | KLT information KLT  | 307,25           |     |        |        |
|           |       | 33187 vissage des montants                                 | 589,5            |     |        |        |
|           |       | 33187 vissage des montants                                 | 25               |     |        |        |
|           |       | TB   | /                |     |        |        |
|           |       | 33190F draine si rejet eau 06905                           | 456,5            |     |        |        |
|           |       | 33190F draine si rejet eau 06905                           | 158              |     |        |        |

| K1485985  |       | 033                           |           | 1   |        | 141017 |  |
|-----------|-------|-------------------------------|-----------|-----|--------|--------|--|
| Référence | Décor | Description                   | Dimension | Qté | Angle1 | Angle2 |  |
| P6800     | VX    | OUVRANT KLINE 24MM CARRÉ      | 1488,5    | 1   | 45     | 45     |  |
|           |       | KLT information KLT           | 744,25    |     |        |        |  |
|           |       | 33181 boîtier crémone         | 198       |     |        |        |  |
|           |       | MD                            | /         |     |        |        |  |
|           |       | 31809 indicateur prolongateur | 330,5     |     |        |        |  |
|           |       | 31809 indicateur prolongateur | 930,5     |     |        |        |  |
| P6800     | VX    | OUVRANT KLINE 24MM CARRÉ      | 1488,5    | 1   | 45     | 45     |  |
|           |       | KLT information KLT           | 744,25    |     |        |        |  |
|           |       | 33205(GA) pose fiche à gauche | 93        |     |        |        |  |
|           |       | 33205(GA) pose fiche à gauche | 735,5     |     |        |        |  |
|           |       | 33205(GA) pose fiche à gauche | 1378      |     |        |        |  |
|           |       | MG                            | /         |     |        |        |  |

**Joints**

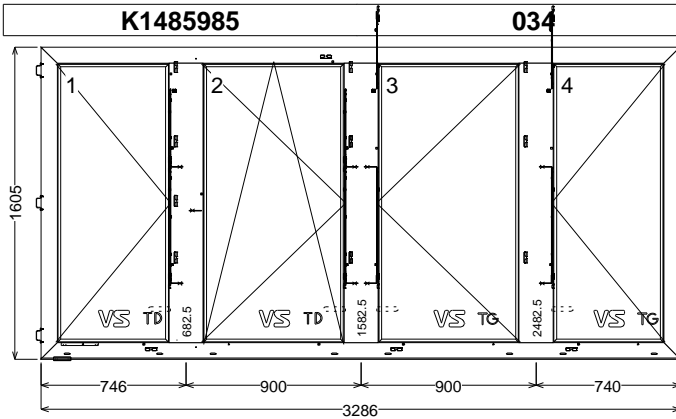
| Référence | Décor | Description                  | Qté | Dimension  |
|-----------|-------|------------------------------|-----|------------|
| 02045     |       | JOINT EPDM CELLULAIRE K.LINE | 1   | 4 206,00 M |

**Accessoires**

| Référence  | Décor | Description                                     | Qté | Dimension |
|------------|-------|---|-----|-----------|
| 102216     |       | EQUERRE D' AFFLEUREMENT DE 10X1,2               | 4   |           |
| 14468      |       | Bloqueur De Crémone Lq 30mm                     | 1   |           |
| 18886      |       | VIS AUTO-PERCEUSE F/90 3.9x20 CARRE SR2 INOX A2 | 20  |           |
| 21021      |       | LIMITEUR DE COURSE TFHB0010                     | 1   |           |
| 21031      |       | Prolongateur de 600 TZKK1050                    | 1   |           |
| 21076      |       | Prolongateur de 400 TZKK1020                    | 1   |           |
| 21080      |       | VERROU TESC2020                                 | 1   |           |
| 21093      |       | VBA 4.5-30 pozi                                 | 4   |           |
| 21117-FQ   | FQ    | CACHE FICHE OUVRANT KLFP NOIR                   | 3   |           |
| 21147      |       | cale d'étanchéité d'ouvrant de 24mm             | 2   |           |
| 21167      |       | Equerre à sertir ouvrant carré                  | 4   |           |
| 21178-FQ   | FQ    | poignée standard pour ouvrant carré noir        | 1   |           |
| 21189-TD   | TD    | FICHE MALE PAUMELLE KL-FP ASPECT INOX           | 3   |           |
| 21197      |       | RENOI D'ANGLE TEVR1550                          | 1   |           |
| 24233      |       | CREMONE GR40 GR180 TGKK1490                     | 1   |           |
| 25122      |       | VERROUILLEUR ARRIERE AVEC AIMANT                | 1   |           |
| F_15264    |       | Dessin Elevation                                | 1   |           |
| KIT_21202  |       |   | 1   | 180       |
| KIT_PROL5  |       | KIT PROLONGATEUR TZKK1050 + TZKK1020            | 1   |           |
| SAV_201028 |       | Plan KL-FP 24-30 - OF1 Std avec DVI             | 1   |           |
| SENS_TD    |       | indique un ouvrant tirant droit                 | 1   |           |

**Remplissages**

| Référence | Description             | Largeur | Hauteur | Surf. | Qté |
|-----------|-------------------------|---------|---------|-------|-----|
| 55040A    | VITRAGE 6/SW U 14/TBE 4 | 549     | 1423    | 0,78  | 1   |
| 55040A    | VITRAGE 6/SW U 14/TBE 4 | 699     | 1423    | 0,99  | 1   |
| 55040A    | VITRAGE 6/SW U 14/TBE 4 | 711     | 1423    | 1,01  | 1   |
| 55040A    | VITRAGE 6/SW U 14/TBE 4 | 561     | 1423    | 0,8   | 1   |



|                       |                        |        |
|-----------------------|------------------------|--------|
|                       | 1                      | 141017 |
| Service               | Vitré                  |        |
| Largeur               | 3286                   |        |
| Hauteur               | 1605                   |        |
| Allège                | Oui                    |        |
| Hauteur allège        | 1100                   |        |
| Gamme                 | Kline                  |        |
| Série                 | K-LINE CITY            |        |
| Modèle de dormant     | KLT ITE                |        |
| Système de parclose   | Standard               |        |
| Prise de mesure       | KL-CITY ITE - HORS PAE |        |
| Ass. Bissectrice      | KL-FP et K-LINE CITY   |        |
| Ass. Buttant          | KL-FP et K-LINE CITY   |        |
| Ass. Traverse         | KL-FP et K-LINE CITY   |        |
| Décor                 | VX [7016T classe II]   |        |
| Vue                   | Extérieure             |        |
| Pose                  | Non                    |        |
| Pose vitrage          | Oui                    |        |
| Date de création      | 08/02/2021 11:23:24    |        |
| Date modification     | 08/02/2021 11:31:02    |        |
| Décor Ouvrant Ext.    | VX                     |        |
| Décor Ouvrant Int.    | VX                     |        |
| Décor Pcl Ext repère  | VX                     |        |
| Décor Pcl Int repère  | VX                     |        |
| Décor coulisse simple | VX                     |        |
| Décor coulisse double | VX                     |        |
| MO Cumul Fabrication  | Non                    |        |
| MO Cumul Pose         | Non                    |        |
| MO Cumul Pose Vitrage | Non                    |        |

|   |   |
|---|---|
| Activer les VE pour K-LINE CITY   | Design intérieur Ouvrant KLT ?=Design Carré                         |
| Activation des VE pour les Gammes Exports=Gamme FRANCE                                  | Epaisseur de Vitrage ouvrant KLT ?=24mm                             |
| Pour quelle Affaire spécifique travaillez-vous ?=Aucune                                 | Design extérieur Ouvrant KLT ?=Black (Pareclose ext PVC)            |
| Quel est le centre de production ?=OUEST ALU  | Affaire Dormant Spécifique ?=Non                                    |
| Avec Ouvrant frappe KL-T  | Option Entrebailleur OF1 - HP=250/1000 (CT656/698) ? [PRESERIE]=Non |
| Prise de mesure KLCITY ?=ITE  | Avec Compas Limiteur à 90° ?=Choix par Dialogue (NN)                |
| Voulez vous des Plats collés ? [PRESERIE]=Non   | Type de Ferrage KLT ?=Standard                                      |
| Avec Occultation ? (Nulle VE Volet Roulant)=Non   | Choix Poignée Int. KLT ?=Poignée Standard                           |
| Position dans l'épaisseur du mur ?=Pose dans un précadre                                | ouvrant Tirant Gauche   |
| Taille de l'aile ?=Sans Aile  | ouvrant Tirant Droit  |
| Profondeur de dormant ?=60  | Poids total de l'ouvrant en Kg(22,8)                                |
| Choix de l'Appui KLT ?=Appui Standard sans Aile   | Poids total de l'ouvrant en Kg(28,6)                                |
| Avec Accroche Ext en TB du Dormant KLT ?=Oui  | Poids total de l'ouvrant en Kg(23,0)                                |
| Voulez-vous une Bavette 07980 ?=Non   | <b>1. OF1 [180,0]</b>   |
| Fixation du Dormant ?=Sans Fixation   | Crémone TITAN   |
| Couleur des Accessoires Intérieurs ?=Noir   | Avec Compas Limiteur d'Ouverture à 90°                              |
| Couleur des Accessoires Extérieurs ?=Noir   | VITRAGE 6/SW U 14/TBE 4   |
| Habillage ?=Habillage horizontal filant   | <b>2. OB1 [180,0]</b>   |
| Souhaitez vous une jonction par dilatation [PRESERIE]=Avec jonction dilatation à gauche | Crémone TITAN   |
| Renfort sur la jonction par dilatation (sur oméga) ? [PRESERIE]=Non                     | VITRAGE 6/SW U 14/TBE 4   |
| Traverse haute sans aile [KLCITY]=THD avec aile   | <b>3 - 4. OF1 [180,0]</b>   |
| Montant gauche sans aile vue ext. [KLCITY]=MGD sans aile                                | Crémone TITAN   |
| Montant droit sans aile vue ext. [KLCITY]=MDD avec aile                                 | VITRAGE 6/SW U 14/TBE 4   |
| Choix de la bavette KLT ?=Sans Bavette  |   |

Dormant

Profilsés

| Référence | Décor | Description                              | Dimension | Qté | Angle1 | Angle2 |
|-----------|-------|--|-----------|-----|--------|--------|
| 07857     | VX    | PROFIL EXT RENO POUR REPRISE D HABILLAGE | 3286      | 1   | 90     | 90     |
|           |       | KLTC information KLT Complément          | 1643      |     |        |        |
|           |       | KLT information KLT                      | 1643      |     |        |        |
|           |       | 34598 fixation                           | 3186      |     |        |        |
|           |       | 34598 fixation                           | 2905,45   |     |        |        |
|           |       | 34598 fixation                           | 2624,91   |     |        |        |
|           |       | 34598 fixation                           | 2344,36   |     |        |        |
|           |       | 34598 fixation                           | 2063,82   |     |        |        |
|           |       | 34598 fixation                           | 1783,27   |     |        |        |
|           |       | 34598 fixation                           | 1502,73   |     |        |        |
|           |       | 34598 fixation                           | 1222,18   |     |        |        |
|           |       | 34598 fixation                           | 941,64    |     |        |        |
|           |       | 34598 fixation                           | 661,09    |     |        |        |

| K1485985  |       | 034   |           | 1   |        | 141017 |  |
|-----------|-------|---|-----------|-----|--------|--------|--|
| Référence | Décor | Description   | Dimension | Qté | Angle1 | Angle2 |  |
|           |       | 34598 fixation  | 380,55    |     |        |        |  |
|           |       | 34598 fixation  | 100       |     |        |        |  |
| B77971    | VX    | PROFIL DORMANT INTERMEDIAIRE T DIM 60x175 - FRANCAISE | 1476,5    | 1   | 90     | 90     |  |
|           |       | 33207(D et F) pivot OB 5 trous                        | 1464,5    |     |        |        |  |
|           |       | 35039 Indicateur palier OB                            | 34        |     |        |        |  |
|           |       | 33207(D et F) pivot OB 5 trous                        | 11        |     |        |        |  |
|           |       | 33209(OA) perçage OA 21023                            | 748,5     |     |        |        |  |
|           |       | 33209 préperçage gâche 21023                          | 748,5     |     |        |        |  |
|           |       | 33209(OA) perçage OA 21023                            | 457,5     |     |        |        |  |
|           |       | 33209 préperçage gâche 21023                          | 457,5     |     |        |        |  |
|           |       | 33209(OA) perçage OA 21023                            | 1055,5    |     |        |        |  |
|           |       | 33209 préperçage gâche 21023                          | 1055,5    |     |        |        |  |
|           |       | 33209(OA) perçage OA 21023                            | 1437,5    |     |        |        |  |
|           |       | 33209 préperçage gâche 21023                          | 1437,5    |     |        |        |  |
|           |       | KLTC information KLT Complément                       | 738,25    |     |        |        |  |
|           |       | KLT information KLT                                   | 738,25    |     |        |        |  |
|           |       | 34507 gruge sur aile de 20                            | 1476,5    |     |        |        |  |
|           |       | 34507 gruge sur aile de 20                            | 0         |     |        |        |  |
| B77971    | VX    | PROFIL DORMANT INTERMEDIAIRE T DIM 60x175 - FRANCAISE | 1476,5    | 1   | 90     | 90     |  |
|           |       | 33209(OA) perçage OA 21023                            | 457,5     |     |        |        |  |
|           |       | 33209 préperçage gâche 21023                          | 457,5     |     |        |        |  |
|           |       | 33209(OA) perçage OA 21023                            | 1055,5    |     |        |        |  |
|           |       | 33209 préperçage gâche 21023                          | 1055,5    |     |        |        |  |
|           |       | 33209(OA) perçage OA 21023                            | 1437,5    |     |        |        |  |
|           |       | 33209 préperçage gâche 21023                          | 1437,5    |     |        |        |  |
|           |       | 33209(OA) perçage OA 21023                            | 457,5     |     |        |        |  |
|           |       | 33209 préperçage gâche 21023                          | 457,5     |     |        |        |  |
|           |       | 33209(OA) perçage OA 21023                            | 1055,5    |     |        |        |  |
|           |       | 33209 préperçage gâche 21023                          | 1055,5    |     |        |        |  |
|           |       | KLTC information KLT Complément                       | 738,25    |     |        |        |  |
|           |       | KLT information KLT                                   | 738,25    |     |        |        |  |
|           |       | 34507 gruge sur aile de 20                            | 1476,5    |     |        |        |  |
|           |       | 34507 gruge sur aile de 20                            | 0         |     |        |        |  |
| B77971    | VX    | PROFIL DORMANT INTERMEDIAIRE T DIM 60x175 - FRANCAISE | 1476,5    | 1   | 90     | 90     |  |
|           |       | KLTC information KLT Complément                       | 738,25    |     |        |        |  |
|           |       | 33209(OA) perçage OA 21023                            | 1437,5    |     |        |        |  |
|           |       | 33209 préperçage gâche 21023                          | 1055,5    |     |        |        |  |
|           |       | 33209(OA) perçage OA 21023                            | 1055,5    |     |        |        |  |
|           |       | 33209 préperçage gâche 21023                          | 457,5     |     |        |        |  |
|           |       | 33209(OA) perçage OA 21023                            | 457,5     |     |        |        |  |
|           |       | 34507 gruge sur aile de 20                            | 0         |     |        |        |  |
|           |       | 33209 préperçage gâche 21023                          | 1437,5    |     |        |        |  |
|           |       | KLT information KLT                                   | 738,25    |     |        |        |  |
|           |       | 33221 repérage du bas                                 | 95,8      |     |        |        |  |
|           |       | 33216(DR) pose platine à droite                       | 104,5     |     |        |        |  |
|           |       | 33216 platine usinage de secours                      | 104,5     |     |        |        |  |
|           |       | 33216(DR) pose platine à droite                       | 747       |     |        |        |  |
|           |       | 33216 platine usinage de secours                      | 747       |     |        |        |  |
|           |       | 33216(DR) pose platine à droite                       | 1389,5    |     |        |        |  |
|           |       | 33216 platine usinage de secours                      | 1389,5    |     |        |        |  |
|           |       | 34507 gruge sur aile de 20                            | 1476,5    |     |        |        |  |
| B78731    | VX    | PROFIL DORMANT L DIM 60 X 83.5 - FRANCAISE            | 1603,5    | 1   | 45     | 45     |  |
|           |       | 33216 platine usinage de secours                      | 1453      |     |        |        |  |
|           |       | 33216(DR) pose platine à droite                       | 1453      |     |        |        |  |
|           |       | 33216 platine usinage de secours                      | 810,5     |     |        |        |  |
|           |       | 33216(DR) pose platine à droite                       | 810,5     |     |        |        |  |
|           |       | 33216 platine usinage de secours                      | 168       |     |        |        |  |
|           |       | 33216(DR) pose platine à droite                       | 168       |     |        |        |  |
|           |       | KLTC information KLT Complément                       | 801,75    |     |        |        |  |
|           |       | KLT information KLT                                   | 801,75    |     |        |        |  |
|           |       | MD  | /         |     |        |        |  |
| B78731    | VX    | PROFIL DORMANT L DIM 60 X 83.5 - FRANCAISE            | 1603,5    | 1   | 45     | 45     |  |
|           |       | 33216 platine usinage de secours                      | 150,5     |     |        |        |  |
|           |       | 33216(GA) pose platine à gauche                       | 150,5     |     |        |        |  |
|           |       | 33216 platine usinage de secours                      | 793       |     |        |        |  |
|           |       | 33216(GA) pose platine à gauche                       | 793       |     |        |        |  |
|           |       | 33216 platine usinage de secours                      | 1435,5    |     |        |        |  |
|           |       | 33216(GA) pose platine à gauche                       | 1435,5    |     |        |        |  |
|           |       | 35705 fixation équerre 100871                         | 1483,5    |     |        |        |  |
|           |       | 35705 fixation équerre 100871                         | 801,75    |     |        |        |  |

| K1485985  |       | 034  |           | 1   |        | 141017 |  |
|-----------|-------|--|-----------|-----|--------|--------|--|
| Référence | Décor | Description                                | Dimension | Qté | Angle1 | Angle2 |  |
|           |       | 35705 fixation équerre 100871              | 120       |     |        |        |  |
|           |       | KLTC information KLT Complément            | 801,75    |     |        |        |  |
|           |       | KLT information KLT                        | 801,75    |     |        |        |  |
|           |       | MG   | /         |     |        |        |  |
| B78731    | VX    | PROFIL DORMANT L DIM 60 X 83.5 - FRANCAISE | 3286      | 1   | 45     | 45     |  |
|           |       | 34500 drainage TB                          | 608,5     |     |        |        |  |
|           |       | 33209(P) pose gâche 21023 DORM             | 2727      |     |        |        |  |
|           |       | 33209 préperçage gâche 21023               | 2727      |     |        |        |  |
|           |       | 33209(OA) perçage OA 21023                 | 2727      |     |        |        |  |
|           |       | 34500 drainage TB                          | 2683,5    |     |        |        |  |
|           |       | 34500 drainage TB                          | 3152,5    |     |        |        |  |
|           |       | 35190 reprise trav 175mm                   | 746       |     |        |        |  |
|           |       | 35190 reprise trav 175mm                   | 1646      |     |        |        |  |
|           |       | 35190 reprise trav 175mm                   | 2546      |     |        |        |  |
|           |       | 33209(P) pose gâche 21023 DORM             | 565       |     |        |        |  |
|           |       | 33209 préperçage gâche 21023               | 565       |     |        |        |  |
|           |       | TB   | /         |     |        |        |  |
|           |       | 34500 drainage TB                          | 133,5     |     |        |        |  |
|           |       | 34500 drainage TB                          | 2408,5    |     |        |        |  |
|           |       | 33631 palier 16419 pour compas             | 108,5     |     |        |        |  |
|           |       | 33214 préperçage gache STD OB              | 1429      |     |        |        |  |
|           |       | 33214(P) pose gache STD OB DORM            | 1429      |     |        |        |  |
|           |       | 34500 drainage TB                          | 883,5     |     |        |        |  |
|           |       | 34500 drainage TB                          | 1508,5    |     |        |        |  |
|           |       | 33207(1P) pivot ob 1 trou bas              | 796       |     |        |        |  |
|           |       | 33209(P) pose gâche 21023 DORM             | 1827      |     |        |        |  |
|           |       | 33209 préperçage gâche 21023               | 1827      |     |        |        |  |
|           |       | 33209(OA) perçage OA 21023                 | 1827      |     |        |        |  |
|           |       | 34500 drainage TB                          | 1783,5    |     |        |        |  |
|           |       | 33209(OA) perçage OA 21023                 | 565       |     |        |        |  |
| B78731    | VX    | PROFIL DORMANT L DIM 60 X 83.5 - FRANCAISE | 3286      | 1   | 45     | 45     |  |
|           |       | 33207(1PH) pivot ob 1 trou haut            | 2490      |     |        |        |  |
|           |       | 33209(OA) perçage OA 21023                 | 1821,5    |     |        |        |  |
|           |       | 33209 préperçage gâche 21023               | 1821,5    |     |        |        |  |
|           |       | 33209(P) pose gâche 21023 DORM             | 1821,5    |     |        |        |  |
|           |       | 35190 reprise trav 175mm                   | 2540      |     |        |        |  |
|           |       | 35190 reprise trav 175mm                   | 1640      |     |        |        |  |
|           |       | 35190 reprise trav 175mm                   | 740       |     |        |        |  |
|           |       | KLTC information KLT Complément            | 1643      |     |        |        |  |
|           |       | KLT information KLT                        | 1643      |     |        |        |  |
|           |       | TH   | /         |     |        |        |  |

Joint

| Référence | Décor | Description                        | Qté | Dimension  |
|-----------|-------|------------------------------------|-----|------------|
| 02721     |       | CORDE CELLULAIRE EPDM DIAM.4       | 1   | 3 286,00 M |
| 02723     |       | JOINT DE TAPEE KLT                 | 1   | 16 600,00  |
| 02731     |       | JOINT EPDM NOIR COMPACT            | 1   | 14 668,50  |
| 02735     |       | Joint pour jonction par dilatation | 1   | 1 603,50 M |

Accessoires

| Référence | Décor | Description   | Qté | Dimension |
|-----------|-------|---|-----|-----------|
| 100382    |       | EQUERRE A SERTIR DE 46.1<br>PROFIL 05605 LG=7.6MM         | 4   |           |
| 100383    |       | EQUERRE A SERTIR DE 46.1<br>PROFIL 05605 LG=13.7MM        | 2   |           |
| 100511    |       | EQUERRE A SERTIR DE 46.1<br>PROFIL 05605 LG=13.7MM USINEE | 2   |           |
| 100871    |       | OMEGA ECLISSAGE POUR<br>DILATATION                        | 3   |           |
| 102084    |       | Notice de pose KLT ITE                                    | 1   |           |
| 102113    |       | VIS VBA TC 5x16 POZI                                      | 12  |           |
| 16419     |       | ACCES.COMPAS A FREIN<br>SCH1/CRT25(202.0000.4.053.B1)     | 1   |           |
| 16882     |       | VIS A TOLE F/80 4.2X19 CARRE<br>SR2 INOX A2               | 2   |           |
| 16889-FQ  | FQ    | BUSETTE SANS VOLET NOIRE                                  | 8   |           |
| 18886     |       | VIS AUTO-PERCEUSE F/90 3.9x20<br>CARRE SR2 INOX A2        | 29  |           |
| 20440     |       | CALE ISOLATRICE PVC DE 89 MM<br>POUR PATTE DE FIXATION    | 3   |           |
| 20908     |       | vis a tole F/90 3.9x13 carré SR2 inox<br>A2               | 18  |           |
| 21003     |       | GACHE DE PIVOTEMENT OB STD                                | 1   |           |

| K1485985        |       | 034  | 1   | 141017    |
|-----------------|-------|--|-----|-----------|
| Référence       | Décor | Description                                  | Qté | Dimension |
| 21010           |       | PALIER COMPAS A FREIN PVC D.3X3              | 1   |           |
| 21023           |       | GACHE ROULEAU TITAN POUR KLFP                | 16  |           |
| 21063-FQ        | FQ    | CACHE HAUT PALIER BAS NOIR                   | 1   |           |
| 21064-FQ        | FQ    | CACHE BAS PALIER BAS NOIR                    | 1   |           |
| 21065-FQ        | FQ    | CACHE PALIER HAUT NOIR                       | 1   |           |
| 21084           |       | PALIER D'ANGLE PVC D.3X3/3                   | 1   |           |
| 21118-FQ        | FQ    | CACHE FICHE PLATINE DORMANT KLFP NOIR        | 9   |           |
| 21190-TD        | TD    | PLATINE POUR PAUMELLE KL-FP ANODISE          | 9   |           |
| 22259           |       | CALE DE TRANSPORT KLFP                       | 8   |           |
| 22794_PC        |       | Déclaration de Performance : Règlement CE    | 1   |           |
| 24291           |       | EQUERRE D'AFFLEUREMENT 16,5x1,5              | 4   |           |
| 24387           |       | PIECE D'ANGLE DORMANT COUPE DROITE-DROITE    | 8   |           |
| 24388           |       | PIECE D'ANGLE DORMANT COUPE DROITE-GAUCHE    | 8   |           |
| 24882           |       | EMBOUT DE COMPRESSION POUR TRAVERSE          | 12  |           |
| 25551           |       | VIS A TOLE TCL SR2 4.8x80 INOX A2 - ISO 7049 | 24  |           |
| EtiquetteNfA300 |       | Étiquette NF A300 pour certification KLT     | 1   |           |

**1. OF1**

**Profilés**

| Référence | Décor | Description                      | Dimension | Qté | Angle1 | Angle2 |
|-----------|-------|----------------------------------|-----------|-----|--------|--------|
| 06705     | FQ    | PARECLOSE PVC POUR OUVRANT       | 578,2     | 1   | 45     | 45     |
|           |       | KLTC information KLT Complément  | 289,1     |     |        |        |
| 06705     | FQ    | PARECLOSE PVC POUR OUVRANT       | 578,2     | 1   | 45     | 45     |
|           |       | KLTC information KLT Complément  | 289,1     |     |        |        |
|           |       | 34656 sur pareclose 06705        | 50        |     |        |        |
|           |       | 34656 sur pareclose 06705        | 528,2     |     |        |        |
| 06705     | FQ    | PARECLOSE PVC POUR OUVRANT       | 1439,7    | 1   | 45     | 45     |
|           |       | KLTC information KLT Complément  | 719,85    |     |        |        |
| 06705     | FQ    | PARECLOSE PVC POUR OUVRANT       | 1439,7    | 1   | 45     | 45     |
|           |       | KLTC information KLT Complément  | 719,85    |     |        |        |
| P6800     | VX    | OUVRANT KLINE 24MM CARRÉ         | 627       | 1   | 45     | 45     |
|           |       | KLT information KLT              | 313,5     |     |        |        |
|           |       | 33188 trou diamètre 3            | 52        |     |        |        |
|           |       | 33188 trou diamètre 3            | 232       |     |        |        |
|           |       | 33187 vissage des montants       | 602       |     |        |        |
|           |       | 33187 vissage des montants       | 25        |     |        |        |
|           |       | TB                               | /         |     |        |        |
|           |       | 33190F draine si rejet eau 06905 | 469       |     |        |        |
|           |       | 33190F draine si rejet eau 06905 | 158       |     |        |        |
| P6800     | VX    | OUVRANT KLINE 24MM CARRÉ         | 627       | 1   | 45     | 45     |
|           |       | KLT information KLT              | 313,5     |     |        |        |
|           |       | 33187 vissage des montants       | 25        |     |        |        |
|           |       | 33187 vissage des montants       | 602       |     |        |        |
|           |       | TH                               | /         |     |        |        |
|           |       | 33192 décompression SF tiercé    | 98        |     |        |        |
|           |       | 33192 décompression SF tiercé    | 529       |     |        |        |
| P6800     | VX    | OUVRANT KLINE 24MM CARRÉ         | 1488,5    | 1   | 45     | 45     |
|           |       | KLT information KLT              | 744,25    |     |        |        |
|           |       | 33205(GA) pose fiche à gauche    | 93        |     |        |        |
|           |       | 33205(GA) pose fiche à gauche    | 735,5     |     |        |        |
|           |       | 33205(GA) pose fiche à gauche    | 1378      |     |        |        |
|           |       | MG                               | /         |     |        |        |
| P6800     | VX    | OUVRANT KLINE 24MM CARRÉ         | 1488,5    | 1   | 45     | 45     |
|           |       | KLT information KLT              | 744,25    |     |        |        |
|           |       | 33181 boitier crémone            | 198       |     |        |        |
|           |       | MD                               | /         |     |        |        |
|           |       | 31809 indicateur prolongateur    | 330,5     |     |        |        |
|           |       | 31809 indicateur prolongateur    | 930,5     |     |        |        |



|                 |            |          |               |
|-----------------|------------|----------|---------------|
| <b>K1485985</b> | <b>034</b> | <b>1</b> | <b>141017</b> |
|-----------------|------------|----------|---------------|

**Joints**

| Référence | Décor | Description                  | Qté | Dimension  |
|-----------|-------|------------------------------|-----|------------|
| 02045     |       | JOINT EPDM CELLULAIRE K.LINE | 1   | 4 231,00 M |

**Accessoires**

| Référence  | Décor | Description                                     | Qté | Dimension |
|------------|-------|---|-----|-----------|
| 102216     |       | EQUERRE D' AFFLEUREMENT DE 10X1.2               | 4   |           |
| 14468      |       | Bloqueur De Crémone Lg 30mm                     | 1   |           |
| 16420      |       | COMPAS D'ARRET A FREIN (202.5000.306.B1)        | 1   |           |
| 18886      |       | VIS AUTO-PERCEUSE F/90 3.9x20 CARRE SR2 INOX A2 | 24  |           |
| 21021      |       | LIMITEUR DE COURSE TFHB0010                     | 1   |           |
| 21031      |       | Prolongateur de 600 TZKK1050                    | 1   |           |
| 21076      |       | Prolongateur de 400 TZKK1020                    | 1   |           |
| 21080      |       | VERROU TESC2020                                 | 1   |           |
| 21093      |       | VBA 4.5-30 pozi                                 | 4   |           |
| 21117-FQ   | FQ    | CACHE FICHE OUVRANT KLFP NOIR                   | 3   |           |
| 21147      |       | cale d'étanchéité d'ouvrant de 24mm             | 2   |           |
| 21167      |       | Equerre à sertir ouvrant carré                  | 4   |           |
| 21178-FQ   | FQ    | poignée standard pour ouvrant carré noir        | 1   |           |
| 21189-TD   | TD    | FICHE MALE PAUMELLE KL-FP ASPECT INOX           | 3   |           |
| 21197      |       | RENGOI D'ANGLE TEVR1550                         | 1   |           |
| 24233      |       | CREMONE GR40 GR180 TGKK1490                     | 1   |           |
| 25122      |       | VERROUILLEUR ARRIERE AVEC AIMANT                | 1   |           |
| F_15264    |       | Dessin Elevation                                | 1   |           |
| KIT_21202  |       |   | 1   | 180       |
| KIT_PROL5  |       | KIT PROLONGATEUR TZKK1050 + TZKK1020            | 1   |           |
| SAV_201028 |       | Plan KL-FP 24-30 - OF1 Std avec DVI             | 1   |           |
| SENS_TD    |       | indique un ouvrant tirant droit                 | 1   |           |

**2. OB1**

**Profilés**

| Référence | Décor | Description                      | Dimension | Qté | Angle1 | Angle2 |
|-----------|-------|----------------------------------|-----------|-----|--------|--------|
| 06705     | FQ    | PARECLOSE PVC POUR OUVRANT       | 728,2     | 1   | 45     | 45     |
|           |       | KLTC information KLT Complément  | 364,1     |     |        |        |
|           |       | 34656 sur pareclose 06705        | 50        |     |        |        |
|           |       | 34656 sur pareclose 06705        | 678,2     |     |        |        |
| 06705     | FQ    | PARECLOSE PVC POUR OUVRANT       | 728,2     | 1   | 45     | 45     |
|           |       | KLTC information KLT Complément  | 364,1     |     |        |        |
| 06705     | FQ    | PARECLOSE PVC POUR OUVRANT       | 1439,7    | 1   | 45     | 45     |
|           |       | KLTC information KLT Complément  | 719,85    |     |        |        |
| 06705     | FQ    | PARECLOSE PVC POUR OUVRANT       | 1439,7    | 1   | 45     | 45     |
|           |       | KLTC information KLT Complément  | 719,85    |     |        |        |
| P6800     | VX    | OUVRANT KLINE 24MM CARRÉ         | 777       | 1   | 45     | 45     |
|           |       | KLT information KLT              | 388,5     |     |        |        |
|           |       | 33187 vissage des montants       | 25        |     |        |        |
|           |       | 33187 vissage des montants       | 752       |     |        |        |
|           |       | TH                               | /         |     |        |        |
|           |       | 33192 décompression SF tiercé    | 98        |     |        |        |
|           |       | 33192 décompression SF tiercé    | 679       |     |        |        |
| P6800     | VX    | OUVRANT KLINE 24MM CARRÉ         | 777       | 1   | 45     | 45     |
|           |       | KLT information KLT              | 388,5     |     |        |        |
|           |       | 33187 vissage des montants       | 752       |     |        |        |
|           |       | 33187 vissage des montants       | 25        |     |        |        |
|           |       | TB                               | /         |     |        |        |
|           |       | 33190F draine si rejet eau 06905 | 619       |     |        |        |
|           |       | 33190F draine si rejet eau 06905 | 158       |     |        |        |
| P6800     | VX    | OUVRANT KLINE 24MM CARRÉ         | 1488,5    | 1   | 45     | 45     |
|           |       | KLT information KLT              | 744,25    |     |        |        |
|           |       | 33182(P) Pose pivot bas OB       | 1441      |     |        |        |
|           |       | 33182 préperç pivot bas d'OB     | 1441      |     |        |        |
|           |       | MG                               | /         |     |        |        |
|           |       | 31809 indicateur prolongateur    | 783       |     |        |        |
| P6800     | VX    | OUVRANT KLINE 24MM CARRÉ         | 1488,5    | 1   | 45     | 45     |
|           |       | KLT information KLT              | 744,25    |     |        |        |
|           |       | 33181 boîtier crémone            | 198       |     |        |        |
|           |       | MD                               | /         |     |        |        |
|           |       | 31809 indicateur prolongateur    | 330,5     |     |        |        |

| K1485985  |       | 034                           |           | 1   |        | 141017 |  |
|-----------|-------|-------------------------------|-----------|-----|--------|--------|--|
| Référence | Décor | Description                   | Dimension | Qté | Angle1 | Angle2 |  |
|           |       | 31809 indicateur prolongateur | 930,5     |     |        |        |  |

**Joint**

| Référence | Décor | Description                  | Qté | Dimension  |
|-----------|-------|------------------------------|-----|------------|
| 02045     |       | JOINT EPDM CELLULAIRE K.LINE | 1   | 4 531,00 M |

**Accessoires**

| Référence  | Décor | Description                                     | Qté | Dimension |
|------------|-------|---|-----|-----------|
| 102216     |       | EQUERRE D' AFFLEUREMENT DE 10X1.2               | 4   |           |
| 14468      |       | Bloqueur De Crémone Lg 30mm                     | 1   |           |
| 18886      |       | VIS AUTO-PERCEUSE F/90 3.9x20 CARRE SR2 INOX A2 | 23  |           |
| 20908      |       | vis a tole F/90 3.9x13 carré SR2 inox A2        | 11  |           |
| 21009      |       | AXE PALIER COMPAS                               | 1   |           |
| 21017      |       | Renvoi d'angle TEUL4241 pour TD                 | 1   |           |
| 21031      |       | Prolongateur de 600 TZKK1050                    | 1   |           |
| 21033      |       | FICHE D'ANGLE KF-D6X16/20 D5 TA C100            | 1   |           |
| 21036      |       | FICHE COMPAS 12/18/9                            | 1   |           |
| 21062-FQ   | FQ    | CACHE FICHE D'ANGLE A PERCER NOIR               | 1   |           |
| 21066-FQ   | FQ    | CACHE FICHE COMPAS NOIR                         | 1   |           |
| 21069      |       | Compas d'OB TSKK2020                            | 1   |           |
| 21076      |       | Prolongateur de 400 TZKK1020                    | 1   |           |
| 21093      |       | VBA 4.5-30 pozi                                 | 4   |           |
| 21147      |       | cale d'étanchéité d'ouvrant de 24mm             | 2   |           |
| 21167      |       | Equerre à sertir ouvrant carré                  | 4   |           |
| 21178-FQ   | FQ    | poignée standard pour ouvrant carré noir        | 1   |           |
| 21197      |       | RENOI D'ANGLE TEVR1550                          | 1   |           |
| 24233      |       | CREMONE GR40 GR180 TGKK1490                     | 1   |           |
| 25447      |       | RENOI D'ANGLE GR.2 AVEC AIMANT                  | 1   |           |
| F_15264    |       | Dessin Elevation                                | 1   |           |
| KIT_21235  |       |   | 1   | 180       |
| KIT_PROL5  |       | KIT PROLONGATEUR TZKK1050 + TZKK1020            | 1   |           |
| SAV_201032 |       | Plan KL-FP 24-30 - OB1 standard et TBT - DVI    | 1   |           |
| SENS_TD    |       | indique un ouvrant tirant droit                 | 1   |           |

**3. OF1**

**Profilés**

| Référence | Décor | Description                      | Dimension | Qté | Angle1 | Angle2 |  |
|-----------|-------|----------------------------------|-----------|-----|--------|--------|--|
| 06705     | FQ    | PARECLOSE PVC POUR OUVRANT       | 728,2     | 1   | 45     | 45     |  |
|           |       | KLTC information KLT Complément  | 364,1     |     |        |        |  |
| 06705     | FQ    | PARECLOSE PVC POUR OUVRANT       | 728,2     | 1   | 45     | 45     |  |
|           |       | KLTC information KLT Complément  | 364,1     |     |        |        |  |
|           |       | 34656 sur pareclose 06705        | 50        |     |        |        |  |
|           |       | 34656 sur pareclose 06705        | 678,2     |     |        |        |  |
| 06705     | FQ    | PARECLOSE PVC POUR OUVRANT       | 1439,7    | 1   | 45     | 45     |  |
|           |       | KLTC information KLT Complément  | 719,85    |     |        |        |  |
| 06705     | FQ    | PARECLOSE PVC POUR OUVRANT       | 1439,7    | 1   | 45     | 45     |  |
|           |       | KLTC information KLT Complément  | 719,85    |     |        |        |  |
| P6800     | VX    | OUVRANT KLINE 24MM CARRÉ         | 777       | 1   | 45     | 45     |  |
|           |       | KLT information KLT              | 388,5     |     |        |        |  |
|           |       | 33187 vissage des montants       | 25        |     |        |        |  |
|           |       | 33187 vissage des montants       | 752       |     |        |        |  |
|           |       | TH                               | /         |     |        |        |  |
|           |       | 33192 décompression SF tiercé    | 98        |     |        |        |  |
|           |       | 33192 décompression SF tiercé    | 679       |     |        |        |  |
| P6800     | VX    | OUVRANT KLINE 24MM CARRÉ         | 777       | 1   | 45     | 45     |  |
|           |       | KLT information KLT              | 388,5     |     |        |        |  |
|           |       | 33187 vissage des montants       | 752       |     |        |        |  |
|           |       | 33187 vissage des montants       | 25        |     |        |        |  |
|           |       | TB                               | /         |     |        |        |  |
|           |       | 33190F draine si rejet eau 06905 | 619       |     |        |        |  |
|           |       | 33190F draine si rejet eau 06905 | 158       |     |        |        |  |
| P6800     | VX    | OUVRANT KLINE 24MM CARRÉ         | 1488,5    | 1   | 45     | 45     |  |
|           |       | KLT information KLT              | 744,25    |     |        |        |  |
|           |       | 33205(DR) pose fiche à droite    | 1395,5    |     |        |        |  |

| K1485985  |       | 034                           |           | 1   |        | 141017 |  |
|-----------|-------|-------------------------------|-----------|-----|--------|--------|--|
| Référence | Décor | Description                   | Dimension | Qté | Angle1 | Angle2 |  |
|           |       | 33205(DR) pose fiche à droite | 753       |     |        |        |  |
|           |       | 33205(DR) pose fiche à droite | 110,5     |     |        |        |  |
|           |       | MD                            | /         |     |        |        |  |
| P6800     | VX    | OUVRANT KLINE 24MM CARRÉ      | 1488,5    | 1   | 45     | 45     |  |
|           |       | KLT information KLT           | 744,25    |     |        |        |  |
|           |       | 33181 boîtier crémone         | 1290,5    |     |        |        |  |
|           |       | MG                            | /         |     |        |        |  |
|           |       | 31809 indicateur prolongateur | 1158      |     |        |        |  |
|           |       | 31809 indicateur prolongateur | 558       |     |        |        |  |

**Joint**

| Référence | Décor | Description                  | Qté | Dimension  |
|-----------|-------|------------------------------|-----|------------|
| 02045     |       | JOINT EPDM CELLULAIRE K.LINE | 1   | 4 531,00 M |

**Accessoires**

| Référence  | Décor | Description                                     | Qté | Dimension |
|------------|-------|---|-----|-----------|
| 102216     |       | EQUERRE D' AFFLEUREMENT DE 10X1.2               | 4   |           |
| 14468      |       | Bloqueur De Crémone Lg 30mm                     | 1   |           |
| 18886      |       | VIS AUTO-PERCEUSE F/90 3.9x20 CARRE SR2 INOX A2 | 20  |           |
| 21021      |       | LIMITEUR DE COURSE TFHB0010                     | 1   |           |
| 21031      |       | Prolongateur de 600 TZKK1050                    | 1   |           |
| 21076      |       | Prolongateur de 400 TZKK1020                    | 1   |           |
| 21080      |       | VERROU TESC2020                                 | 1   |           |
| 21093      |       | VBA 4.5-30 pozi                                 | 4   |           |
| 21117-FQ   | FQ    | CACHE FICHE OUVRANT KLFP NOIR                   | 3   |           |
| 21147      |       | cale d'étanchéité d'ouvrant de 24mm             | 2   |           |
| 21167      |       | Equerre à sertir ouvrant carré                  | 4   |           |
| 21178-FQ   | FQ    | poignée standard pour ouvrant carré noir        | 1   |           |
| 21189-TD   | TD    | FICHE MALE PAUMELLE KL-FP ASPECT INOX           | 3   |           |
| 21197      |       | RENOI D'ANGLE TEVR1550                          | 1   |           |
| 24233      |       | CREMONE GR40 GR180 TGKK1490                     | 1   |           |
| 25122      |       | VERROUILLEUR ARRIERE AVEC AIMANT                | 1   |           |
| F_15264    |       | Dessin Elevation                                | 1   |           |
| KIT_21202  |       |   | 1   | 180       |
| KIT_PROL5  |       | KIT PROLONGATEUR TZKK1050 + TZKK1020            | 1   |           |
| SAV_201028 |       | Plan KL-FP 24-30 - OF1 Std avec DVI             | 1   |           |
| SENS_TG    |       | indique un ouvrant tirant gauche                | 1   |           |

**4. OF1**

**Profilés**

| Référence | Décor | Description                      | Dimension | Qté | Angle1 | Angle2 |  |
|-----------|-------|----------------------------------|-----------|-----|--------|--------|--|
| 06705     | FQ    | PARECLOSE PVC POUR OUVRANT       | 572,2     | 1   | 45     | 45     |  |
|           |       | KLTC information KLT Complément  | 286,1     |     |        |        |  |
|           |       | 34656 sur pareclose 06705        | 50        |     |        |        |  |
|           |       | 34656 sur pareclose 06705        | 522,2     |     |        |        |  |
| 06705     | FQ    | PARECLOSE PVC POUR OUVRANT       | 572,2     | 1   | 45     | 45     |  |
|           |       | KLTC information KLT Complément  | 286,1     |     |        |        |  |
| 06705     | FQ    | PARECLOSE PVC POUR OUVRANT       | 1439,7    | 1   | 45     | 45     |  |
|           |       | KLTC information KLT Complément  | 719,85    |     |        |        |  |
| 06705     | FQ    | PARECLOSE PVC POUR OUVRANT       | 1439,7    | 1   | 45     | 45     |  |
|           |       | KLTC information KLT Complément  | 719,85    |     |        |        |  |
| P6800     | VX    | OUVRANT KLINE 24MM CARRÉ         | 621       | 1   | 45     | 45     |  |
|           |       | KLT information KLT              | 310,5     |     |        |        |  |
|           |       | 33187 vissage des montants       | 596       |     |        |        |  |
|           |       | 33187 vissage des montants       | 25        |     |        |        |  |
|           |       | TB                               | /         |     |        |        |  |
|           |       | 33190F draine si rejet eau 06905 | 463       |     |        |        |  |
|           |       | 33190F draine si rejet eau 06905 | 158       |     |        |        |  |
| P6800     | VX    | OUVRANT KLINE 24MM CARRÉ         | 621       | 1   | 45     | 45     |  |
|           |       | KLT information KLT              | 310,5     |     |        |        |  |
|           |       | 33187 vissage des montants       | 25        |     |        |        |  |
|           |       | 33187 vissage des montants       | 596       |     |        |        |  |
|           |       | TH                               | /         |     |        |        |  |
|           |       | 33192 décompression SF tiercé    | 98        |     |        |        |  |
|           |       | 33192 décompression SF tiercé    | 523       |     |        |        |  |
| P6800     | VX    | OUVRANT KLINE 24MM CARRÉ         | 1488,5    | 1   | 45     | 45     |  |

| K1485985  |       | 034                           | 1         | 141017 |        |        |  |
|-----------|-------|-------------------------------|-----------|--------|--------|--------|--|
| Référence | Décor | Description                   | Dimension | Qté    | Angle1 | Angle2 |  |
|           |       | KLT information KLT           | 744,25    |        |        |        |  |
|           |       | 33181 boîtier crémone         | 1290,5    |        |        |        |  |
|           |       | MG                            | /         |        |        |        |  |
|           |       | 31809 indicateur prolongateur | 1158      |        |        |        |  |
|           |       | 31809 indicateur prolongateur | 558       |        |        |        |  |
| P6800     | VX    | OUVRANT KLINE 24MM CARRÉ      | 1488,5    | 1      | 45     | 45     |  |
|           |       | KLT information KLT           | 744,25    |        |        |        |  |
|           |       | 33205(DR) pose fiche à droite | 1395,5    |        |        |        |  |
|           |       | 33205(DR) pose fiche à droite | 753       |        |        |        |  |
|           |       | 33205(DR) pose fiche à droite | 110,5     |        |        |        |  |
|           |       | MD                            | /         |        |        |        |  |

**Joints**

| Référence | Décor | Description                  | Qté | Dimension  |
|-----------|-------|------------------------------|-----|------------|
| 02045     |       | JOINT EPDM CELLULAIRE K.LINE | 1   | 4 219,00 M |

**Accessoires**

| Référence  | Décor | Description                                     | Qté | Dimension |
|------------|-------|---|-----|-----------|
| 102216     |       | EQUERRE D' AFFLEUREMENT DE 10X1.2               | 4   |           |
| 14468      |       | Bloqueur De Crémone Lq 30mm                     | 1   |           |
| 18886      |       | VIS AUTO-PERCEUSE F/90 3.9x20 CARRE SR2 INOX A2 | 20  |           |
| 21021      |       | LIMITEUR DE COURSE TFHB0010                     | 1   |           |
| 21031      |       | Prolongateur de 600 TZKK1050                    | 1   |           |
| 21076      |       | Prolongateur de 400 TZKK1020                    | 1   |           |
| 21080      |       | VERROU TESC2020                                 | 1   |           |
| 21093      |       | VBA 4.5-30 pozi                                 | 4   |           |
| 21117-FQ   | FQ    | CACHE FICHE OUVRANT KLFP NOIR                   | 3   |           |
| 21147      |       | cale d'étanchéité d'ouvrant de 24mm             | 2   |           |
| 21167      |       | Equerre à sertir ouvrant carré                  | 4   |           |
| 21178-FQ   | FQ    | poignée standard pour ouvrant carré noir        | 1   |           |
| 21189-TD   | TD    | FICHE MALE PAUMELLE KL-FP ASPECT INOX           | 3   |           |
| 21197      |       | RENVOI D'ANGLE TEVR1550                         | 1   |           |
| 24233      |       | CREMONE GR40 GR180 TGKK1490                     | 1   |           |
| 25122      |       | VERROUILLEUR ARRIERE AVEC AIMANT                | 1   |           |
| F_15264    |       | Dessin Elevation                                | 1   |           |
| KIT_21202  |       |   | 1   | 180       |
| KIT_PROL5  |       | KIT PROLONGATEUR TZKK1050 + TZKK1020            | 1   |           |
| SAV_201028 |       | Plan KL-FP 24-30 - OF1 Std avec DVI             | 1   |           |
| SENS_TG    |       | indique un ouvrant tirant gauche                | 1   |           |

**Remplissages**

| Référence | Description             | Largeur | Hauteur | Surf. | Qté |
|-----------|-------------------------|---------|---------|-------|-----|
| 55040A    | VITRAGE 6/SW U 14/TBE 4 | 555     | 1423    | 0,79  | 1   |
| 55040A    | VITRAGE 6/SW U 14/TBE 4 | 711     | 1423    | 1,01  | 2   |
| 55040A    | VITRAGE 6/SW U 14/TBE 4 | 561     | 1423    | 0,8   | 1   |