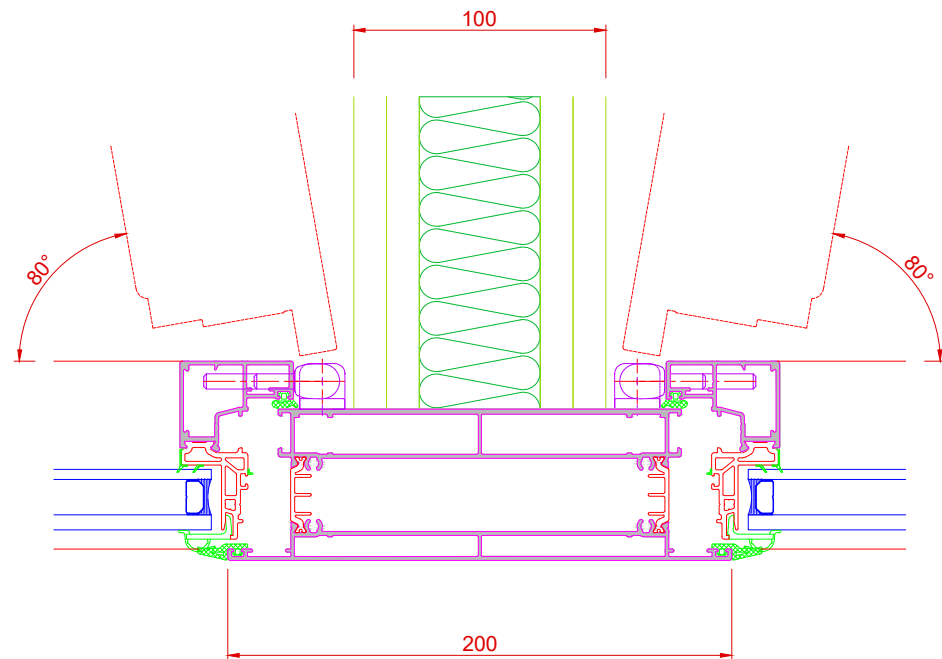
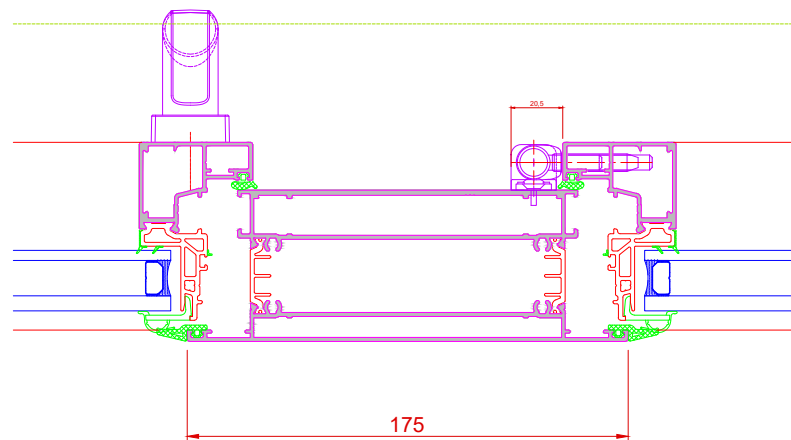


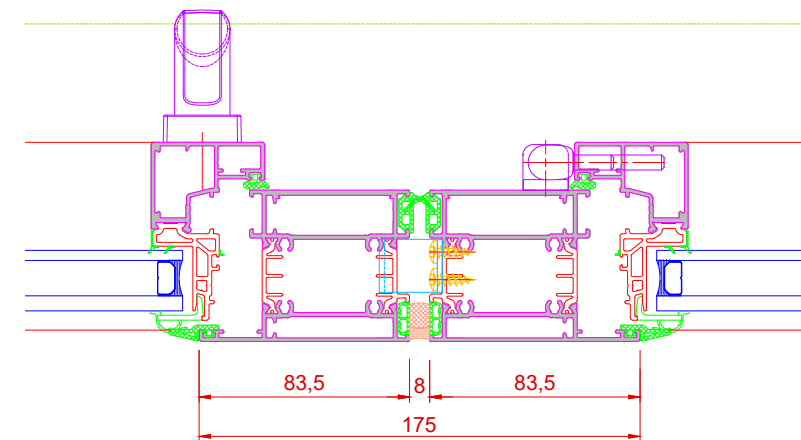
Les plans des châssis K.LINE ont été établis en fonction des spécifications et informations techniques données par le client; en tout état de cause tout ce qui est hors fourniture K.LINE relève de la seule responsabilité du client, lequel doit s'assurer de l'adéquation des plans K.LINE avec les règles, normes, DTU en vigueur dans sa profession.



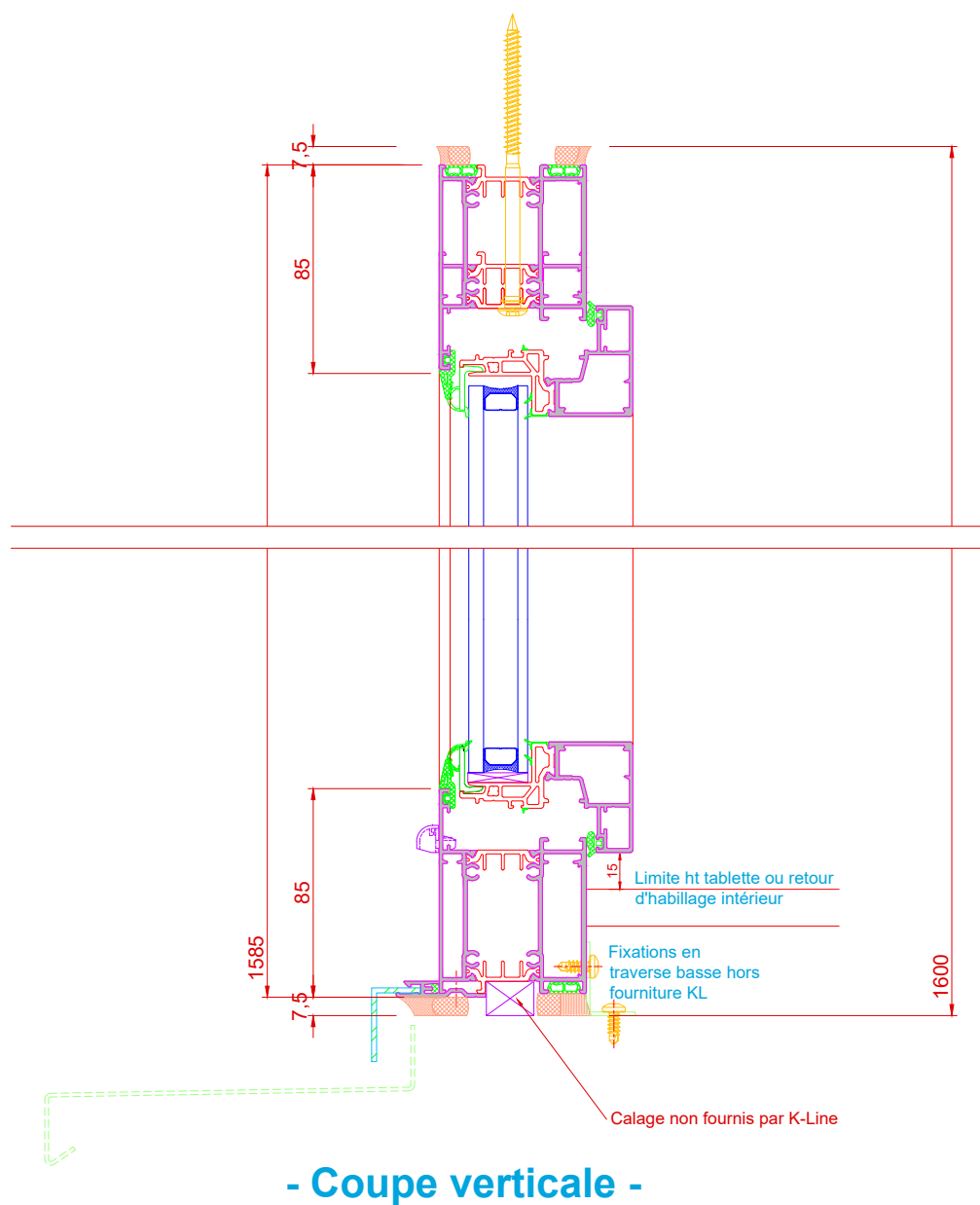
- Détail sur montant intermédiaire avec cloison -



- Détail sur montant intermédiaire -



- Jonction châssis par emboîtement pour dilatation -



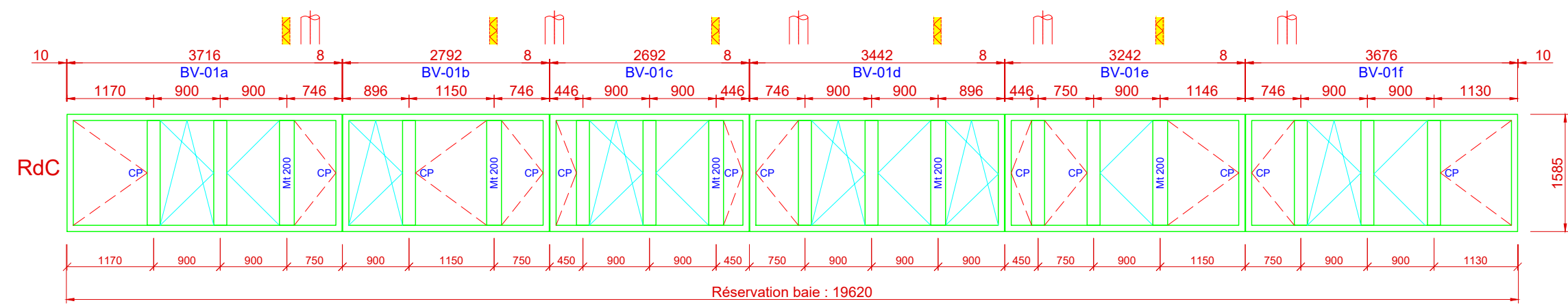
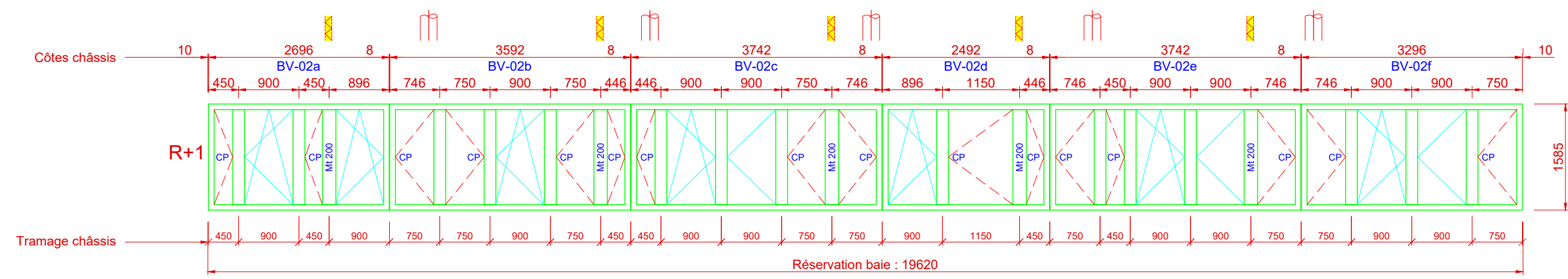
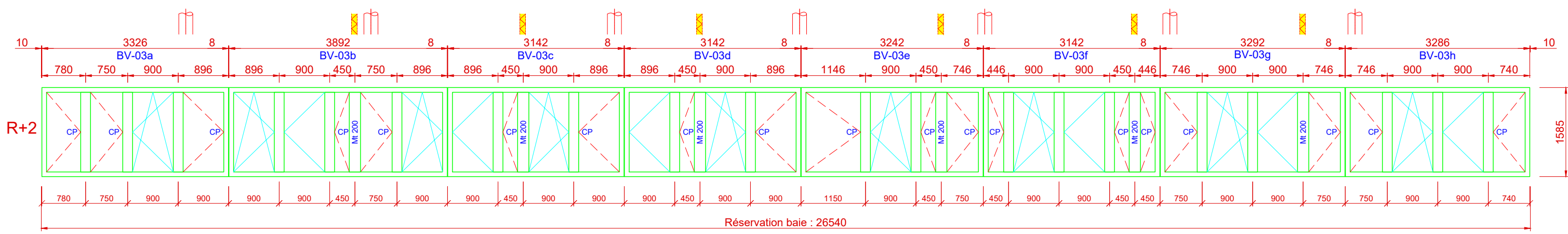
- Coupe verticale -

Bon pour accord:

ZONE CHÂSSIS EN BANDE FILANTE
Détails

A	30/12/20	Modif profil 200 sur cloisons	
Ind.	Date	Nature de la modification	Visa
Affaire: 11328 - SYME			
Client: 141017 - ATELIER VERNUCCI			
		Commande/Devis N°:	
		Echelle: 1/3	
		Date: 26/11/2020	
BP129 85501 LES HERBIERS CEDEX téléphone: 0825 850 803 télécopie : 02.51.92.92.32		Dessinateur: WG	
			Plan N°: P01 A

Les plans des châssis K.LINE ont été établis en fonction des spécifications et informations techniques données par le client; en tout état de cause tout ce qui est hors fourniture K.LINE relève de la seule responsabilité du client, lequel doit s'assurer de l'adéquation des plans K.LINE avec les plans de ses propres ouvrages selon les règles, normes, DTU en vigueur dans sa profession.



CP : ouvrants de service, manoeuvre type "carré pompier"
 Limiteur d'ouverture à 90° sur les ouvrants de confort (réglage 80° à prévoir après pose)
 Vitrages : 6 / SW U 14 argon / TBE 4
 Montant intermédiaire courant 175mm
 Montant intermédiaire cloison 200mm

Poteau de structure
 Cloison

Bon pour accord:

ZONE CHÂSSIS EN BANDE FILANTE
 Élévation

A	30/12/20	Modif profil 200 sur cloisons	
Ind.	Date	Nature de la modification	Visa
Affaire: 11328 - SYME			
Client: 141017 - ATELIER VERNUCCI			
 Créateur de fenêtres BP129 85501 LES HERBIERS CEDEX téléphone : 0825 850 803 télécopie : 02.51.92.92.32		Commande/Devis N°:	
		Echelle: 1/70	Plan N°:
		Date: 26/11/2020	P02 A
		Dessinateur: WG	